

NEW-STAR 620-920



bombas de pistón para agua fría

CARACTERISTICAS

Presión de trabajo hasta 6 BARS.
Caudal hasta 4.500 l/h.
Cuerpo de bomba de fundición gris. Camisa de cilindro recambiable. Las bombas 920.2 se fabrican también con el cuerpo enteramente en «BRONCE».
Cárter en baño de aceite.
Transmisión por correas trapeciales.

MONTAJES

Electrobombas con motor trifásico o monofásico (hasta 1,1 kW). Bombas sin motor. Bajo demanda con motor de corriente continua.

APLICACIONES

Uso doméstico, pequeños grupos de presión.
Gracias a su bajo consumo de electricidad y a que mantienen la altura manométrica máxima a cualquier régimen de revoluciones, son las bombas idóneas para ir conectadas a paneles solares.

pompes à piston pour eau froide

CARACTÉRISTIQUES

Pression de travail jusqu'à 6 BARS.
Débit jusqu'à 4.500 l/h.
Corps de pompe en fonte. Cylindre chemisé. Les pompes 920.2 sont aussi livrables avec le corps entièrement en «BRONZE».
Carter en bain d'huile.
Transmission par courroies trapézoïdales.

MONTAGES

Électropompes avec moteur triphasé ou monophasé (jusqu'à 1,1 kW). Pompes sans moteur. Sur demande avec moteur à courant continu.

UTILISATIONS

Usage domestique, petits groupes surpresseurs.
Puissance nécessaire très basse et maintien de la hauteur manométrique maxi à n'importe quel régime, ce qui les rend indispensables dans le domaine de l'énergie solaire.

piston pumps for cold water

FEATURES

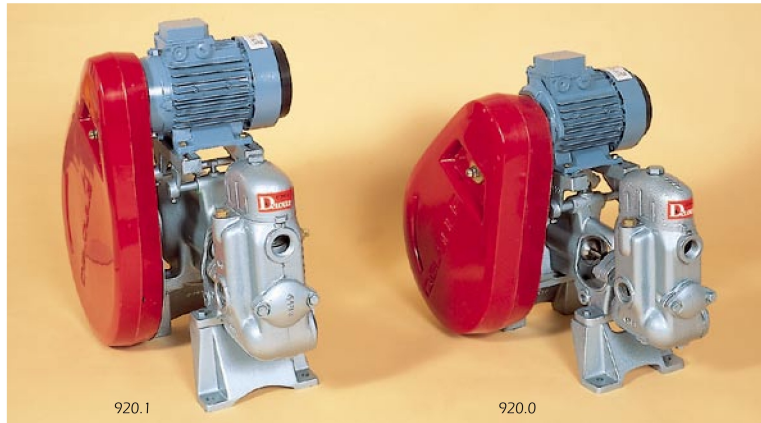
Working pressure up to 6 BAR.
Flow up to 4,500 litres per hour.
Pump head is in cast iron grey. The cylinder casing is replaceable. The 920.2 pumps are also made with a head entirely in «BRONZE».
The crankcase is bathed in oil.
Transmission by trapezoidal belts.

MOUNTINGS

Electric pumps with a three-phase motor or a single-phase motor (up to 1,1 kW). Pumps without a motor. Under order with a continuous current motor.

USES

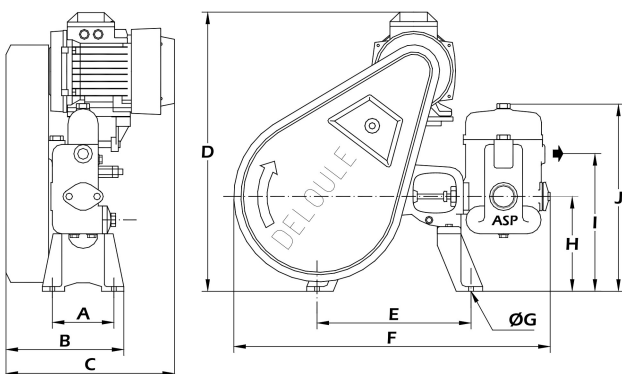
Household use, small pressure units.
Their low electricity consumption and the fact that they maintain maximum static head at any motor speed makes these pumps ideal for connecting to solar panels.



TIPO TYPE	CAUDAL DÉBIT - FLOW L/H	PRESION MAX. PRESSION MAX. MAX. PRESSURE BARS	POTENCIA PUISSANCE POWER kW	ROSCAS HEMBRA GAS ISO 228/1 FILETAGE FEMELLE ISO 228/1 GAS ISO 228/1 INTERNAL THREAD		R.P.M.	PISTON	PESO POIDS WEIGHT Kg.
				ASP. SUCT.	IMP. REFOUL.			
620.00-2	600	5,5	0,25	3/4"	1/2"	350	D.30 mm.	18
920.0-1	1.000	4	0,25	1"	3/4"	250	D.35 mm.	35
920.0-2	1.000	6	0,37	1"	3/4"	250	D.35 mm.	35
920.1-1	2.000	4	0,55	1 1/4"	1"	250	D.45 mm.	53
920.1-2	2.000	6	0,75	1 1/4"	1"	250	D.45 mm.	54
920.2-1*	4.500	4	1,1	2"	1 1/2"	205	D.60 mm.	110
920.2-2*	4.500	6	1,5	2"	1 1/2"	205	D.60 mm.	113

*Disponibles en bronze - Livrables en bronze - Available in bronze

NEW-STAR Y STARPRESS



TIPO TYPE	A	B	C	D	E	F	G	H	I	J
620.00 627.00	102	175	230	340	114	400	8	122	168	167
920.0 927.0	130	220	260	500	267	565	9,5	170	250	358
920.1 927.1	160	250	300	560	323	680	11,5	200	287	400
920.2 927.2	185	300	370	700	413	895	13,5	297	345	550

Las cotas son unicamente a titulo orientativo.
Côtes uniquement à titre indicatif. - The measurements are purely orientative.

Los tipos 00 y 2 tienen la polea y la boca de ASP a la derecha.
Les types 00 et 2 ont le volant et l'aspiration à droite.
The pulley and the suction hole of types 00 and 2 are on the right.