



**ITT**

**Lowara**

Série  
Z612, Z616, Z622,  
Z631, Z646, Z660

Électropompes  
immergées de 6"

**50 Hz**



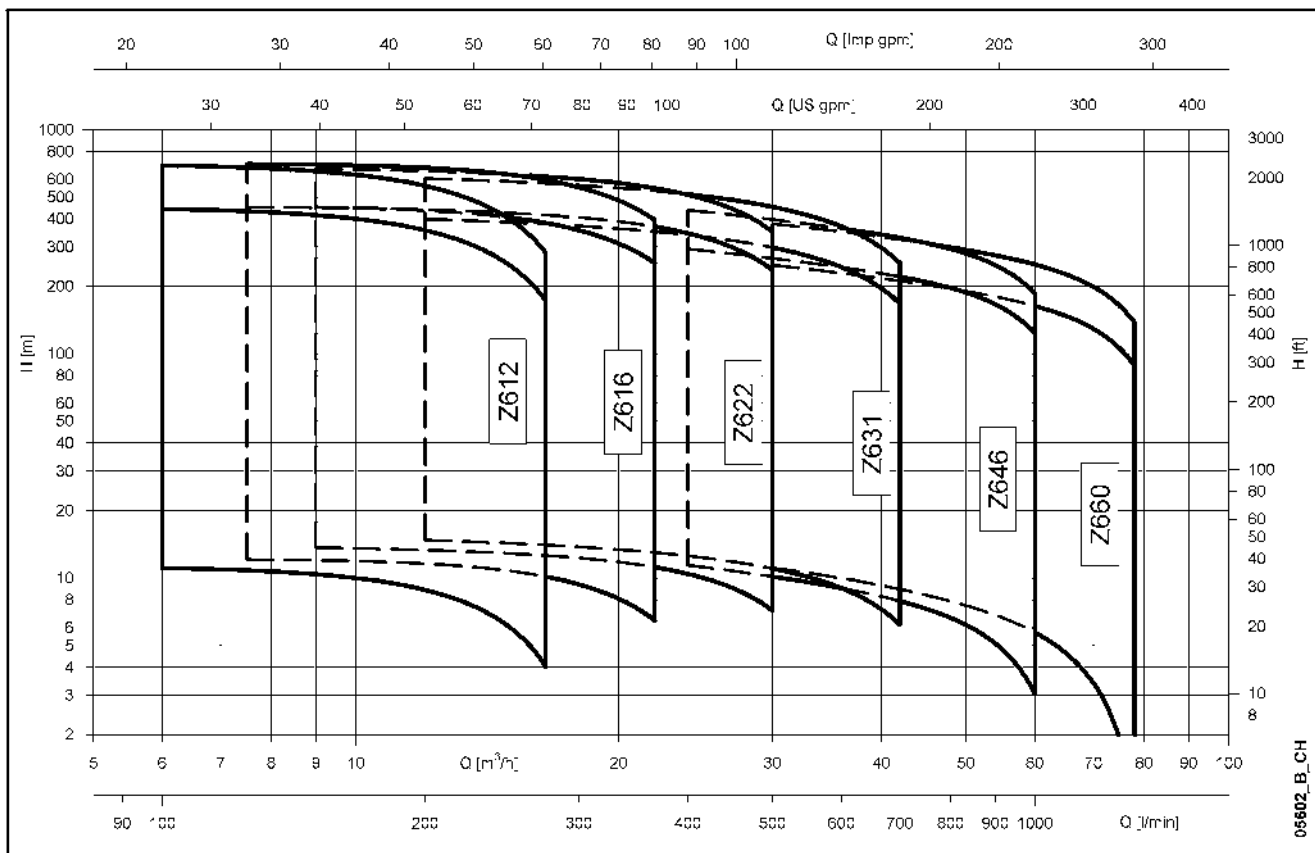
*Engineered for life*



# ITT

# Lowara

## SÉRIE Z612, Z616, Z622, Z631, Z646, Z660 PLAGE DES PERFORMANCES HYDRAULIQUES À 50 Hz



06602\_B\_CH

**SOMMAIRE**

Caractéristiques techniques série Z6 .....	<b>5</b>
Tableau des matériaux .....	<b>7</b>
Plage des performances hydrauliques séries Z6, 50 Hz .....	<b>9</b>
Moteurs série 4OS .....	<b>55</b>
Moteurs série L4C .....	<b>59</b>
Moteurs série L6C .....	<b>63</b>
Moteurs série L6W .....	<b>67</b>
Moteurs série L8W .....	<b>71</b>
Accessoires .....	<b>73</b>
Annexe Technique .....	<b>93</b>



**Lowara**

## Électro- pompes Immergées de 6"

**Série**  
**Z612, Z616**  
**Z622, Z631**  
**Z646, Z660**



## SECTEURS D'APPLICATION

BATIMENT, AGRICULTURE, INDUSTRIE.

## UTILISATION

- Approvisionnement en eau à partir de forages profonds.
- Surpression et distribution dans les installations domestiques et industrielles
- Alimentation de réservoir, surpression.
- Installations de nettoyage et lavage.
- Contrôle du niveau de la nappe phréatique
- Irrigation
- Mines.
- Golf.

## CARACTÉRISTIQUES DE LA POMPE

### POMPE

- **Débit:** jusqu'à 78 m<sup>3</sup>/h.
- **Hauteur** d'élévation: jusqu'à 700 m.
- Diamètre d'encombrement maximal de la pompe:
  - **Version standard:** 142 mm (1 protège-câble inclus).
  - **Version à grande hauteur d'élévation:** 177 mm (1 protège-câble accouplement avec moteur 6" inclus)
  - 193 mm (1 protège-câble incus et accouplement pour moteur 8").
- Profondeur d'immersion maximale des électropompes: 300 m (avec moteur L4C) 350 m (avec moteurs L6W et L8W).
- Teneur en sable maximale de l'eau: 100 g/m<sup>3</sup>.
- Orifice de refoulement standard:
  - **Version standard:** Rp 2 1/2" pour versions Z612-Z616-Z622 Rp 3" pour versions Z631-Z646-Z660
  - **Version à grande hauteur d'élévation:** Rp 3" pour versions Z612-Z616-Z622-Z631 Rp 4" pour versions Z646-Z660
- Toutes les pompes peuvent travailler en position horizontale (voir limites de fonctionnement dans la section moteurs)

### MOTEUR

- Moteurs L4C, L6W et L8W asynchrones triphasés à bain de liquide réfrigérant (voir limites de fonctionnement dans la section moteurs).

## CARACTÉRISTIQUES CONSTRUCTION

- Orifice de refoulement équipé d'anneaux de soutien avec vis de

blocage pour canalisation de refoulement.

- Clapet anti-retour en acier inoxydable, intégré.
- Roue et diffuseurs en acier inoxydable.
- Roue en acier inoxydable avec bague d'usure amovible.
- Palier supérieur et intermédiaire en carbure de tungstène.
- Paliers guide-arbre en technopolymère inclus pour chaque étage.
- Bagues d'usure à centrage automatique en technopolymère intégrés pour chaque étage.
- Corps d'aspiration en acier inoxydable.
- Arbre en acier inoxydable protégé par des chemises d'arbre en acier inoxydable.
- Accouplement démontable
- La combinaison de:
  - palier de guidage en carbure de tungstène.
  - bagues d'usure flottantes en technopolymère.
  - arbre protégé par les chemises d'arbre, confère une résistance maximale à l'usure garantissant la constance et la stabilité des prestations hydrauliques au fil du temps.

## AUTRES CONFIGURATIONS

### POMPE

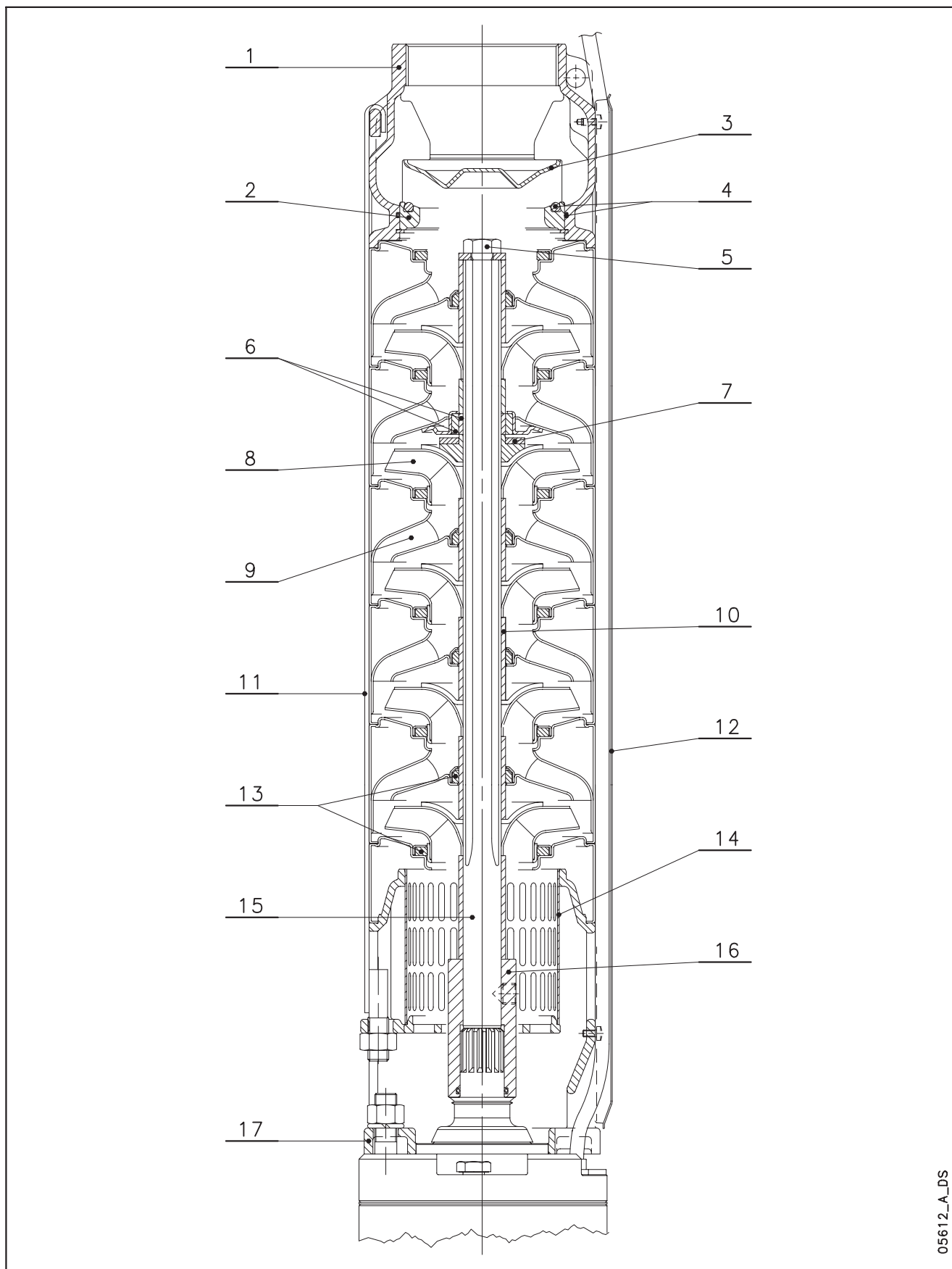
- Autres matériaux
- Orifices de refoulement Rp 4" et 3" et 4" NPT.
- Versions pour démarrage étoile/triangle (SD).

### MOTEUR

- Autres tensions et fréquences.
- Versions pour haute température

### ACCESSOIRES

- Bride d'accouplement.
- Coffrets électriques
- Câbles d'alimentation

**POMPES SÉRIE Z6  
VUE EN COUPE DE LA POMPE ET DÉSIGNATION DES COMPOSANTS**


**TABLEAU DES MATÉRIAUX Z6**

N° RÉF.	DÉSIGNATION	MATÉRIAU	NORMES DE RÉFÉRENCE	
			EUROPE	ÉTATS-UNIS
1	Orifice de refoulement	Acier inox	EN 10213-4 - GX5CrNi19-10 (1.4308)	ASTM CF-8 (AISI 304 coulé)
2	Support clapet	Acier inox	EN 10213-4 - GX5CrNi19-10 (1.4308)	ASTM CF-8 (AISI 304 coulé)
3	Clapet	Acier inox	EN 10088-1 - X5CrNi18-10 (1.4301)	AISI 304
4	Elastomères	EPDM		
5	Visserie	Acier inox	EN 10088-1 - X5CrNi18-10 (1.4301)	AISI 304
6	Chemise d'arbre et douille	Carbure de tungstène		
7	Palier de butée	PTFE + GRAPHITE		
8	Roue	Acier inox	EN 10088-1 - X5CrNi18-10 (1.4301)	AISI 304
9	Diffuseur	Acier inox	EN 10088-1 - X5CrNi18-10 (1.4301)	AISI 304
10	Entretoise	Acier inox	EN 10088-1 - X17CrNi16-2 (1.4057)	AISI 431
11	Tirant	Acier inox	EN 10088-1 - X5CrNi18-10 (1.4301)	AISI 304
12	Protège-câble	Acier inox	EN 10088-1 - X5CrNi18-10 (1.4301)	AISI 304
13	Bagues d'usure	Technopolymère PPO		
14	Filtre	Acier inox	EN 10088-1 - X5CrNi18-10 (1.4301)	AISI 304
15	Arbre	Acier inox	EN 10088-1 - X17CrNi16-2 (1.4057)	AISI 431
16	Accouplement	Acier inox	EN 10088-1 - X17CrNi16-2 (1.4057)	AISI 431
17	Support inférieur	Acier inox	EN 10213-4 - GX5CrNi19-10 (1.4308)	ASTM CF-8 (AISI 304 coulé)

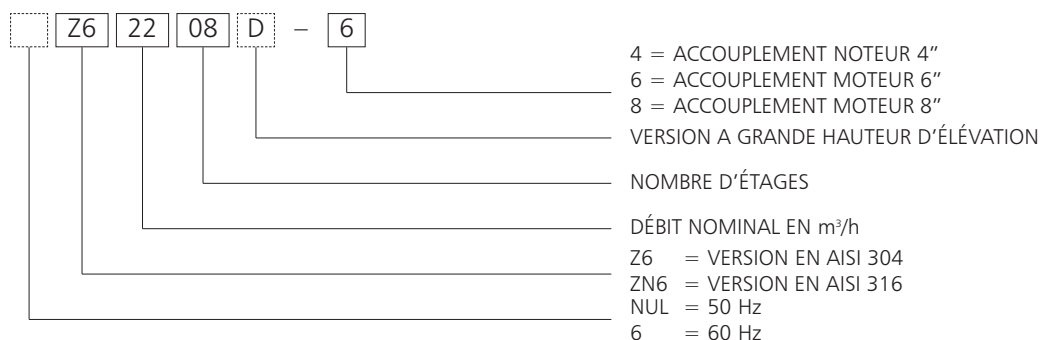
z6-50-304\_c\_tm

**TABLEAU DES MATÉRIAUX ZN6**

N° RIF.	DÉSIGNATION	MATÉRIAU	NORMES DE RÉFÉRENCE	
			EUROPE	ÉTATS-UNIS
1	Orifice de refoulement	Acier inox	EN 10213-4 - GX5CrNiMo19-11-2 (1.4408)	ASTM CF-8M (AISI 316 coulé)
2	Support clapet	Acier inox	EN 10213-4 - GX5CrNiMo19-11-2 (1.4408)	ASTM CF-8M (AISI 316 coulé)
3	Clapet	Acier inox	EN 10088-1 - X2CrNiMo17-12-2 (1.4404)	AISI 316L
4	Elastomères	EPDM		
5	Visserie	Acier inox	EN 10088-1 - X5CrNiMo17-12-2 (1.4401)	AISI 316
6	Chemise d'arbre et douille	Carbure de tungstène		
7	Palier de butée	PTFE + GRAPHITE		
8	Roue	Acier inox	EN 10088-1 - X2CrNiMo17-12-2 (1.4404)	AISI 316L
9	Diffuseur	Acier inox	EN 10088-1 - X2CrNiMo17-12-2 (1.4404)	AISI 316L
10	Entretoise	Acier inox	EN 10088-1 - X2CrNi23-4 (1.4362)	UNS S32304
11	Tirant	Acier inox	EN 10088-1 - X2CrNiMo17-12-2 (1.4404)	AISI 316L
12	Protège-câble	Acier inox	EN 10088-1 - X2CrNiMo17-12-2 (1.4404)	AISI 316L
13	Bagues d'usure	Technopolymère PPO		
14	Filtre	Acier inox	EN 10088-1 - X2CrNiMo17-12-2 (1.4404)	AISI 316L
15	Arbre	Acier inox	EN 10088-1 - X2CrNiMoN22-5-3 (1.4462)	UNS S31803
16	Accouplement	Acier inox	EN 10088-1 - X2CrNi23-4 (1.4362)	UNS S32304
17	Support inférieur	Acier inox	EN 10213-4 - GX5CrNiMo19-11-2 (1.4408)	ASTM CF-8M (AISI 316 coulé)

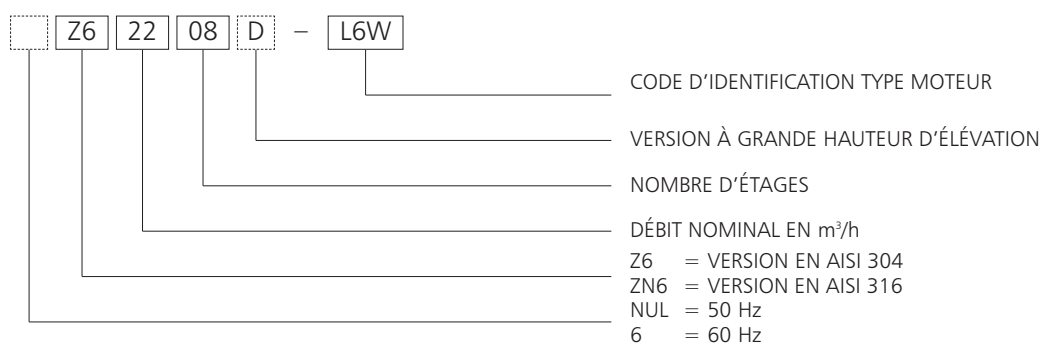
z6-50-316\_c\_tm

## SÉRIE Z6 CODE D'IDENTIFICATION (POMPE)



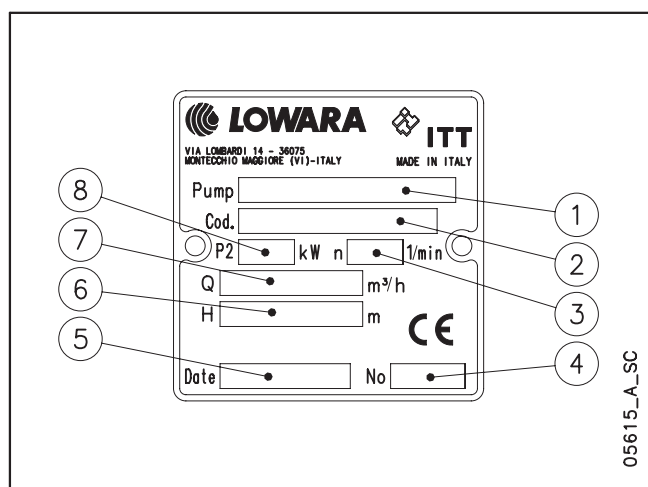
EXEMPLE: Z622 08 - 6  
 Pompe de 6" à 50 Hz en AISI 304, débit nominal 22 m<sup>3</sup>/h, 8 étages, avec bride accouplement moteur de 6"

## CODE D'IDENTIFICATION (ÉLECTROPOMPE)



EXEMPLE: Z622 08 - L6W  
 Pompe de 6" à 50 Hz en AISI 304, débit nominal 22 m<sup>3</sup>/h, 8 étages, avec bride accouplement moteur de 6" L6W

## PLAQUE D'IDENTIFICATION



- 1 - Type pompe / électropompe
- 2 - Code
- 3 - Vitesse
- 4 - Numéro de série
- 5 - Date de fabrication
- 6 - Plage de hauteur d'élévation
- 7 - Plage de débit
- 8 - Puissance nominale

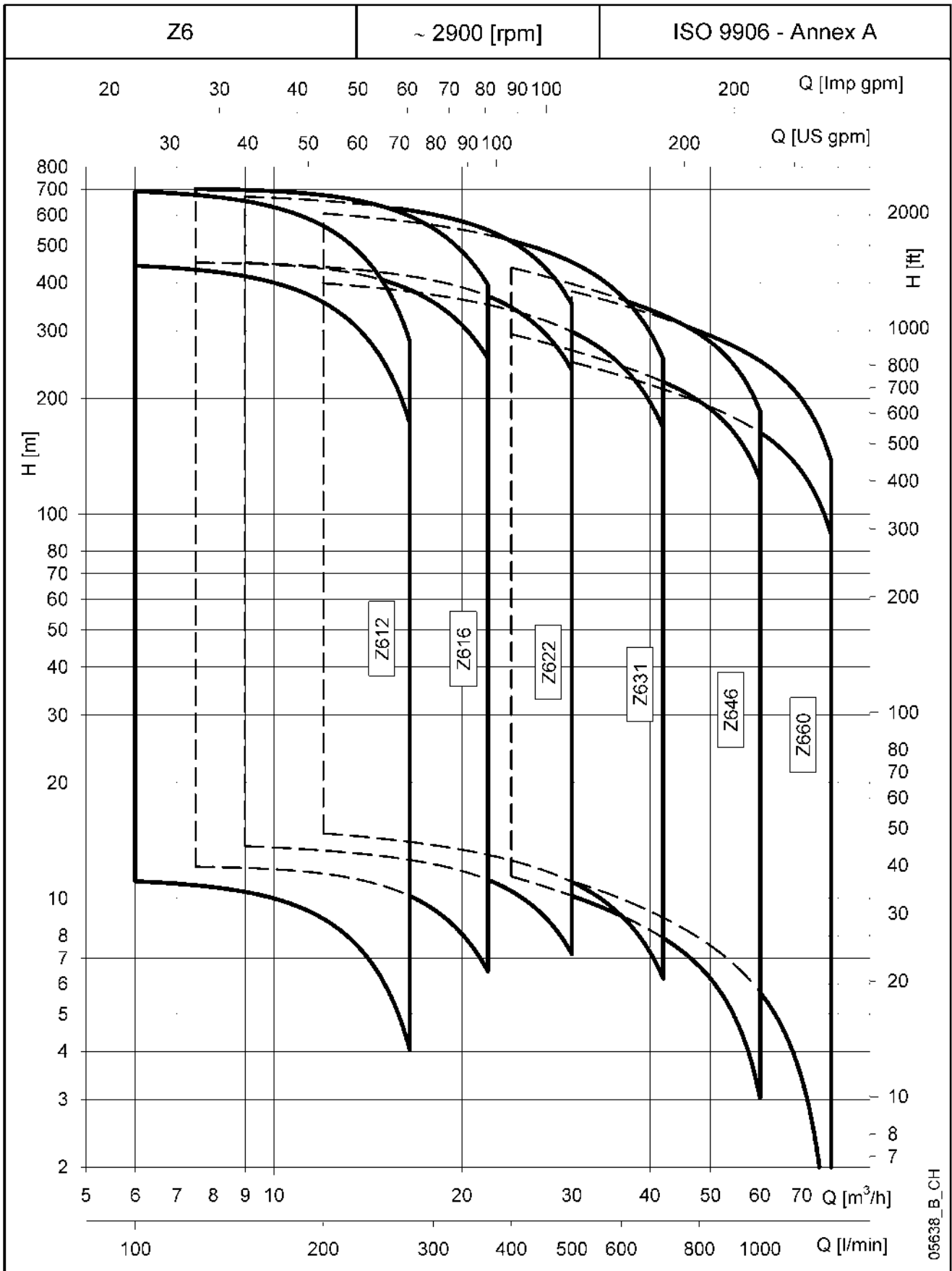


# ITT

# Lowara

## SÉRIE Z6

### PLAGE DES PERFORMANCES HYDRAULIQUES À 50 Hz



## SÉRIE Z612 DE 1 À 19 ÉTAGES CARACTÉRISTIQUES DE FONCTIONNEMENT À 50 Hz

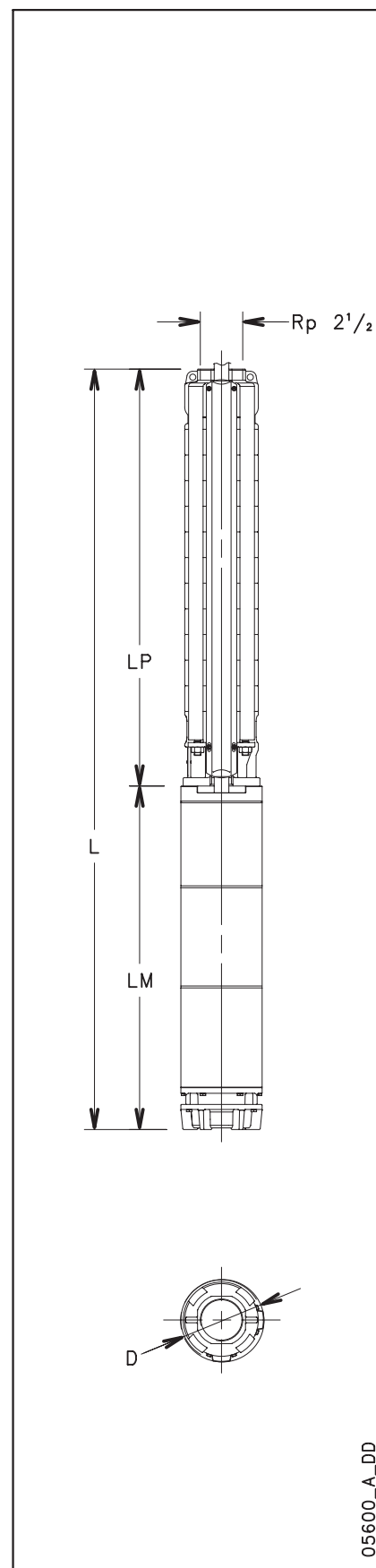
POMPE TYPE	PUISSANCE NOMINALE kW	Q = DÉBIT						
		Vmin	0	100	150	200	250	275
		m <sup>3</sup> /h	0	6	9	12	15	16,5
H = HAUTEUR D'ELEVATION TOTALE EN METRES DE COLONNE EAU								
Z612 01	0,55	11,5	11,1	10,4	8,9	6,0	4,0	
Z612 02	1,1	23,1	22,2	20,8	17,7	12,1	8,1	
Z612 03	1,5	34,7	33,3	31,2	26,5	18,1	12,1	
Z612 04	2,2	46,3	44,4	41,6	35,3	24,1	16,1	
Z612 05	3	59,0	57,6	54,6	47,2	33,5	23,7	
Z612 06	3	70,3	68,3	64,4	55,4	38,9	27,0	
Z612 07	4	82,5	80,7	76,4	66,1	46,9	33,2	
Z612 08	4	94,0	91,4	86,2	74,2	52,2	36,5	
Z612 09	5,5	107,2	105,1	99,7	86,5	61,8	44,1	
Z612 10	5,5	117,7	115,1	108,9	94,2	66,9	47,3	
Z612 11	5,5	129,2	125,9	118,9	102,5	72,3	50,7	
Z612 12	7,5	141,3	138,3	131,0	113,4	80,6	57,1	
Z612 13	7,5	152,8	149,1	141,0	121,7	86,1	60,5	
Z612 14	7,5	164,2	159,9	150,8	129,9	91,3	63,8	
Z612 15	7,5	175,6	170,4	160,5	137,7	96,3	66,8	
Z612 16	9,3	188,0	183,7	173,7	150,0	106,1	74,7	
Z612 17	9,3	199,4	194,4	183,5	158,1	111,5	78,0	
Z612 18	9,3	210,9	205,1	193,3	166,1	116,5	81,0	
Z612 19	9,3	222,3	215,6	202,8	173,9	121,4	83,9	

z612-1-50\_b\_th

## DIMENSIONS ET POIDS

ELECTROPOMPE TYPE	PUISSANCE NOMINALE kW	DIMENSIONS (mm)					POIDS Kg
		L	LM	LP	ø D		
					1 Câble	2 Câbles	
Z612 01-L4C	0,55	616	236	380	142	144	16
Z612 02-L4C	1,1	712	286	426	142	144	19
Z612 03-L4C	1,5	820	348	472	142	144	23
Z612 04-L4C	2,2	911	393	518	142	144	25
Z612 05-L4C	3	1108	544	564	142	144	34
Z612 06-L4C	3	1154	544	610	142	144	36
Z612 07-L4C	4	1270	614	656	142	144	40
Z612 08-L4C	4	1316	614	702	142	144	41
Z612 09-L4C	5,5	1432	684	748	142	144	45
Z612 10-L4C	5,5	1478	684	794	142	144	47
Z612 11-L4C	5,5	1524	684	840	142	144	48
Z612 12-L4C	7,5	1650	764	886	142	144	51
Z612 13-L4C	7,5	1696	764	932	142	144	52
Z612 14-L4C	7,5	1742	764	978	142	144	53
Z612 15-L4C	7,5	1788	764	1024	142	144	55
Z612 07-L6W	4	1239	583	656	144	146	54
Z612 08-L6W	4	1285	583	702	144	146	55
Z612 09-L6W	5,5	1361	613	748	144	146	61
Z612 10-L6W	5,5	1407	613	794	144	146	62
Z612 11-L6W	5,5	1453	613	840	144	146	63
Z612 12-L6W	7,5	1539	653	886	144	146	68
Z612 13-L6W	7,5	1585	653	932	144	146	69
Z612 14-L6W	7,5	1631	653	978	144	146	70
Z612 15-L6W	7,5	1677	653	1024	144	146	72
Z612 16-L6W	9,3	1753	683	1070	144	146	77
Z612 17-L6W	9,3	1799	683	1116	144	146	78
Z612 18-L6W	9,3	1845	683	1162	144	146	79
Z612 19-L6W	9,3	1891	683	1208	144	146	80

z612-1-50\_a\_td



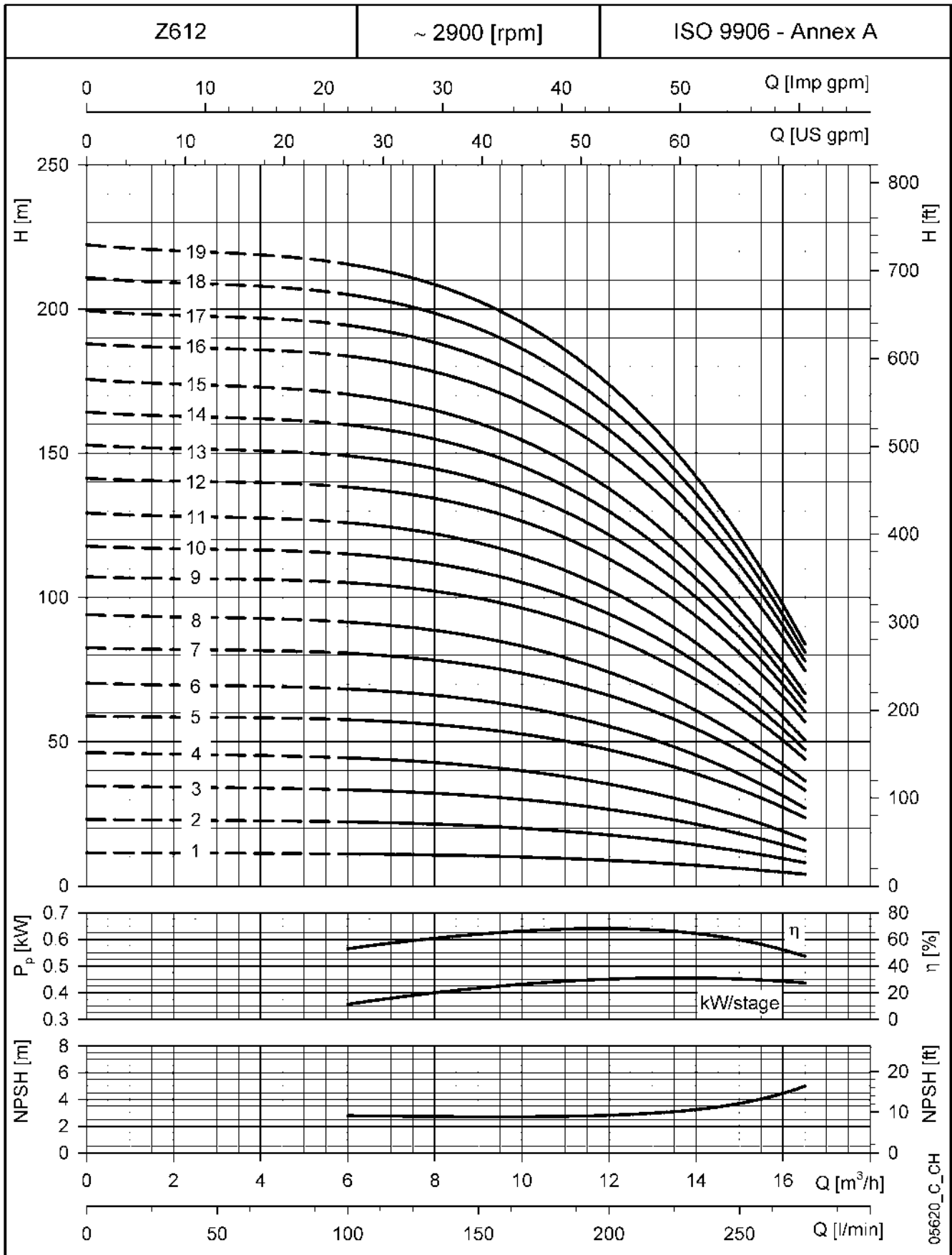
05600\_A\_DD



# ITT

# Lowara

## SÉRIE Z612 DE 1 A 19 ÉTAGES CARACTÉRISTIQUES DE FONCTIONNEMENT À 50 Hz



Les performances sont valables pour des liquides ayant une densité  $\rho = 1.0 \text{ kg/dm}^3$  et une viscosité cinématique  $\nu = 1 \text{ mm}^2/\text{sec}$ .

## SÉRIE Z612 DE 20 A 39 ÉTAGES CARACTÉRISTIQUES DE FONCTIONNEMENT À 50 Hz

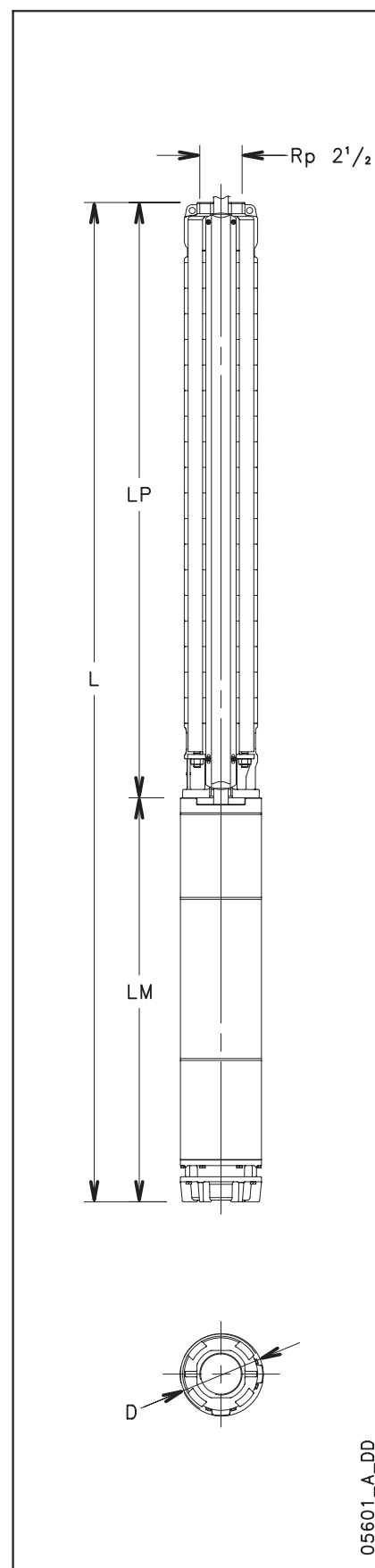
POMPE TYPE	PUISSANCE NOMINALE kW	Q = DÉBIT						
		$V_{min}$	0	100	150	200	250	275
		$m^3/h$	0	6	9	12	15	16,5
H = HAUTEUR D'ÉLEVATION TOTALE EN MÈTRES DE COLONNE EAU								
Z612 20	11	237,2	228,9	216,4	187,5	133,7	95,0	
Z612 21	11	248,7	239,5	226,2	195,5	139,0	98,4	
Z612 22	11	260,2	250,1	235,8	203,5	144,1	101,4	
Z612 23	11	271,7	260,5	245,4	211,4	149,2	104,5	
Z612 24	13	283,8	274,4	258,8	222,5	155,3	107,0	
Z612 25	13	295,2	285,0	268,5	230,5	160,3	109,9	
Z612 26	13	306,6	295,5	278,1	238,3	165,2	112,7	
Z612 27	13	318,0	306,0	287,6	246,0	169,8	115,3	
Z612 28	13	329,5	316,4	297,1	253,6	174,5	117,9	
Z612 29	15	344,4	334,0	315,1	272,2	194,1	138,3	
Z612 30	15	356,0	344,7	324,9	280,3	199,3	141,6	
Z612 31	15	367,3	355,3	334,6	288,2	204,3	144,7	
Z612 32	15	378,9	365,8	344,1	296,0	209,2	147,5	
Z612 33	18,5	389,0	379,1	357,5	308,1	218,2	154,2	
Z612 34	18,5	400,6	389,9	367,4	316,3	223,6	157,6	
Z612 35	18,5	412,1	400,5	377,1	324,3	228,6	160,6	
Z612 36	18,5	423,3	411,2	386,9	332,2	233,7	163,7	
Z612 37	18,5	434,7	421,7	396,4	340,0	238,7	166,8	
Z612 38	18,5	446,2	432,3	406,3	348,2	243,8	169,8	
Z612 39	18,5	457,6	442,8	415,7	355,9	248,7	172,7	

z612-2-50\_b\_th

## DIMENSIONS ET POIDS

ELECTROPOMPE TYPE	PUISSANCE NOMINALE kW	DIMENSIONS (mm)					POIDS Kg
		L	LM	LP	ø D		
					1 Câble	2 Câbles	
Z612 20-L6W	11	1977	723	1254	144	146	86
Z612 21-L6W	11	2023	723	1300	144	146	87
Z612 22-L6W	11	2069	723	1346	144	146	88
Z612 23-L6W	11	2161	723	1438	144	146	90
Z612 24-L6W	13	2247	763	1484	144	146	95
Z612 25-L6W	13	2293	763	1530	144	146	96
Z612 26-L6W	13	2339	763	1576	144	146	98
Z612 27-L6W	13	2385	763	1622	144	146	99
Z612 28-L6W	13	2431	763	1668	144	146	100
Z612 29-L6W	15	2547	833	1714	144	146	109
Z612 30-L6W	15	2593	833	1760	144	146	110
Z612 31-L6W	15	2639	833	1806	144	146	112
Z612 32-L6W	15	2685	833	1852	144	146	113
Z612 33-L6W	18,5	2801	903	1898	144	146	122
Z612 34-L6W	18,5	2847	903	1944	144	146	123
Z612 35-L6W	18,5	2893	903	1990	144	146	124
Z612 36-L6W	18,5	2985	903	2082	144	146	126
Z612 37-L6W	18,5	3031	903	2128	144	146	128
Z612 38-L6W	18,5	3077	903	2174	144	146	129
Z612 39-L6W	18,5	3123	903	2220	144	146	130

z612-2-50\_b\_td



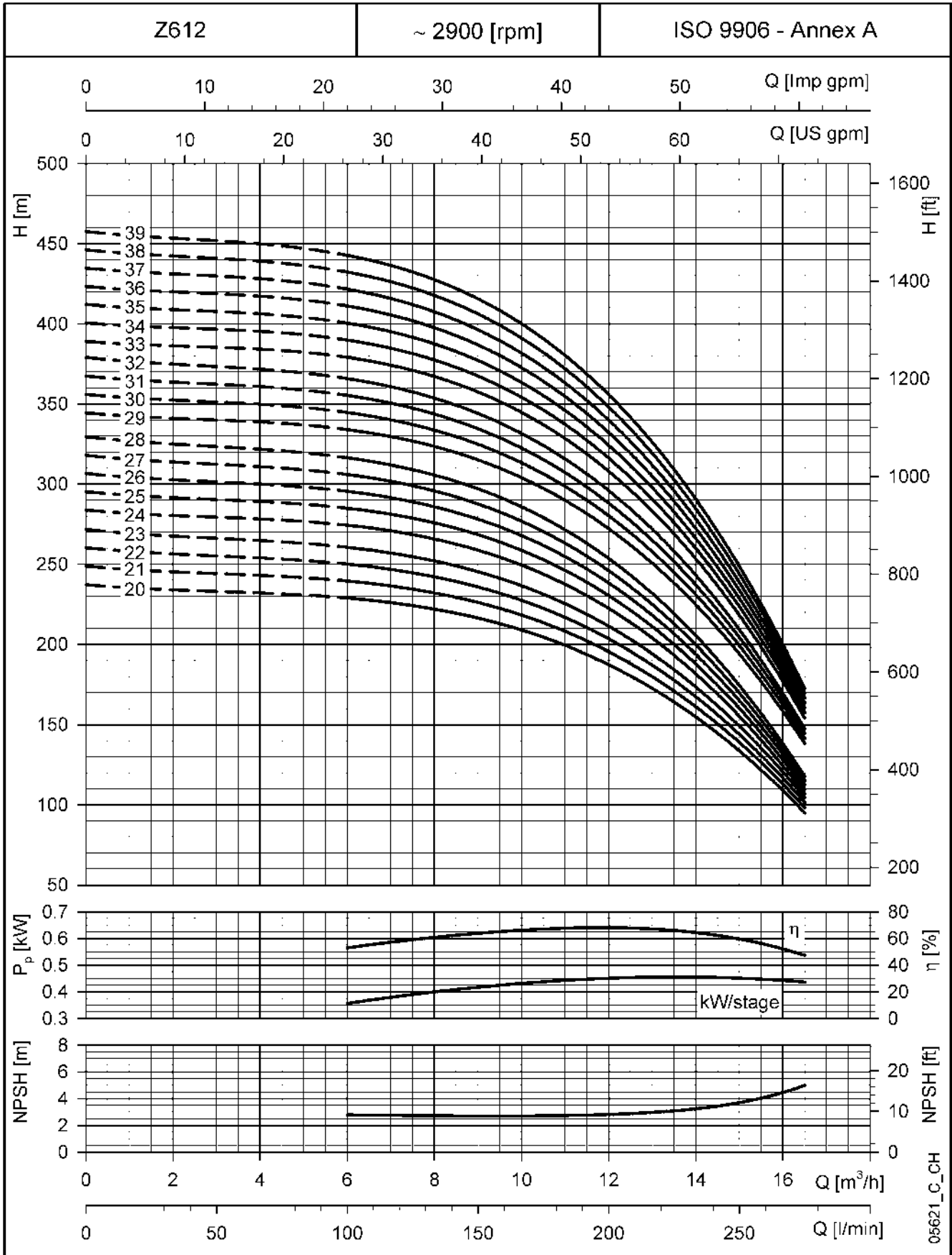
05601\_A\_DD



# ITT

# Lowara

## SÉRIE Z612 DE 20 A 39 ÉTAGES CARACTÉRISTIQUES DE FONCTIONNEMENT À 50 Hz



Les performances sont valables pour des liquides ayant une densité  $\rho = 1.0 \text{ kg/dm}^3$  et une viscosité cinématique  $\nu = 1 \text{ mm}^2/\text{sec}$ .

## SÉRIE Z612 DE 40 A 60 ÉTAGES CARACTÉRISTIQUES DE FONCTIONNEMENT À 50 Hz

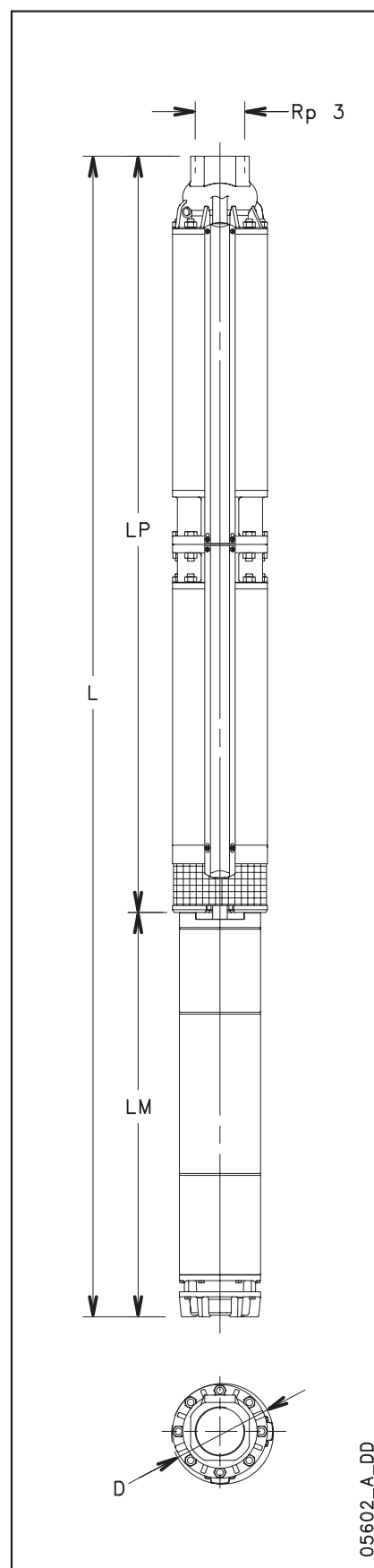
POMPE TYPE	PUISSANCE NOMINALE kW	Q = DÉBIT						
		$V_{min}$	0	100	150	200	250	275
		$m^3/h$	0	6	9	12	15	16,5
H = HAUTEUR D'ÉLEVATION TOTALE EN MÈTRES DE COLONNE D'EAU								
Z612 40D	18,5	468,7	453,3	425,2	363,5	253,4	175,5	
Z612 41D	22	484,7	471,8	444,8	383,3	271,8	192,4	
Z612 42D	22	496,1	482,6	454,6	391,4	276,9	195,4	
Z612 43D	22	507,6	493,2	464,3	399,2	281,9	198,5	
Z612 44D	22	519,1	503,8	474,0	407,3	287,0	201,6	
Z612 45D	22	530,5	514,4	483,7	415,3	292,2	204,9	
Z612 46D	22	541,9	525,0	493,1	422,8	296,8	207,6	
Z612 47D	22	553,3	535,5	502,8	430,7	301,7	210,5	
Z612 48D	26	569,6	557,2	526,8	455,9	326,1	233,4	
Z612 49D	26	581,1	568,1	536,9	464,4	331,8	237,1	
Z612 50D	26	592,7	578,9	546,8	472,6	337,2	240,7	
Z612 51D	26	604,1	589,8	556,8	480,9	342,6	244,1	
Z612 52D	26	615,9	600,8	566,8	489,1	348,0	247,6	
Z612 53D	26	627,4	611,6	576,8	497,5	353,6	251,1	
Z612 54D	26	638,8	622,4	586,6	505,4	358,6	254,3	
Z612 55D	26	650,2	633,0	596,4	513,6	364,0	257,7	
Z612 56D	30	664,2	648,5	612,4	529,1	377,4	269,3	
Z612 57D	30	675,7	659,3	622,2	537,2	382,7	272,7	
Z612 58D	30	687,5	670,2	632,3	545,5	388,2	276,1	
Z612 59D	30	698,9	680,9	642,2	553,8	393,6	279,5	
Z612 60D	30	710,2	691,9	652,1	561,9	398,6	282,6	

z612-3-50\_b\_th

## DIMENSIONS ET POIDS

ELECTROPOMPE TYPE	PUISSANCE NOMINALE kW	DIMENSIONS (mm)					POIDS Kg
		L	LM	LP	ø D		
					1 Câble	2 Câbles	
Z612 40D-L6W	18,5	3825	903	2922	177	180	188
Z612 41D-L6W	22	3865	943	2922	177	180	192
Z612 42D-L6W	22	3865	943	2922	177	180	193
Z612 43D-L6W	22	3865	943	2922	177	180	193
Z612 44D-L6W	22	3865	943	2922	177	180	194
Z612 45D-L6W	22	3865	943	2922	177	180	194
Z612 46D-L6W	22	3865	943	2922	177	180	195
Z612 47D-L6W	22	3865	943	2922	177	180	195
Z612 48D-L6W	26	4407	1071	3336	177	180	217
Z612 49D-L6W	26	4407	1071	3336	177	180	218
Z612 50D-L6W	26	4407	1071	3336	177	180	218
Z612 51D-L6W	26	4407	1071	3336	177	180	219
Z612 52D-L6W	26	4407	1071	3336	177	180	219
Z612 53D-L6W	26	4407	1071	3336	177	180	220
Z612 54D-L6W	26	4407	1071	3336	177	180	221
Z612 55D-L6W	26	4407	1071	3336	177	180	221
Z612 56D-L6W	30	4487	1151	3336	177	180	230
Z612 57D-L6W	30	4625	1151	3474	177	180	234
Z612 58D-L6W	30	4625	1151	3474	177	180	234
Z612 59D-L6W	30	4625	1151	3474	177	180	235
Z612 60D-L6W	30	4763	1151	3612	177	180	239

z612-3-50\_b\_td

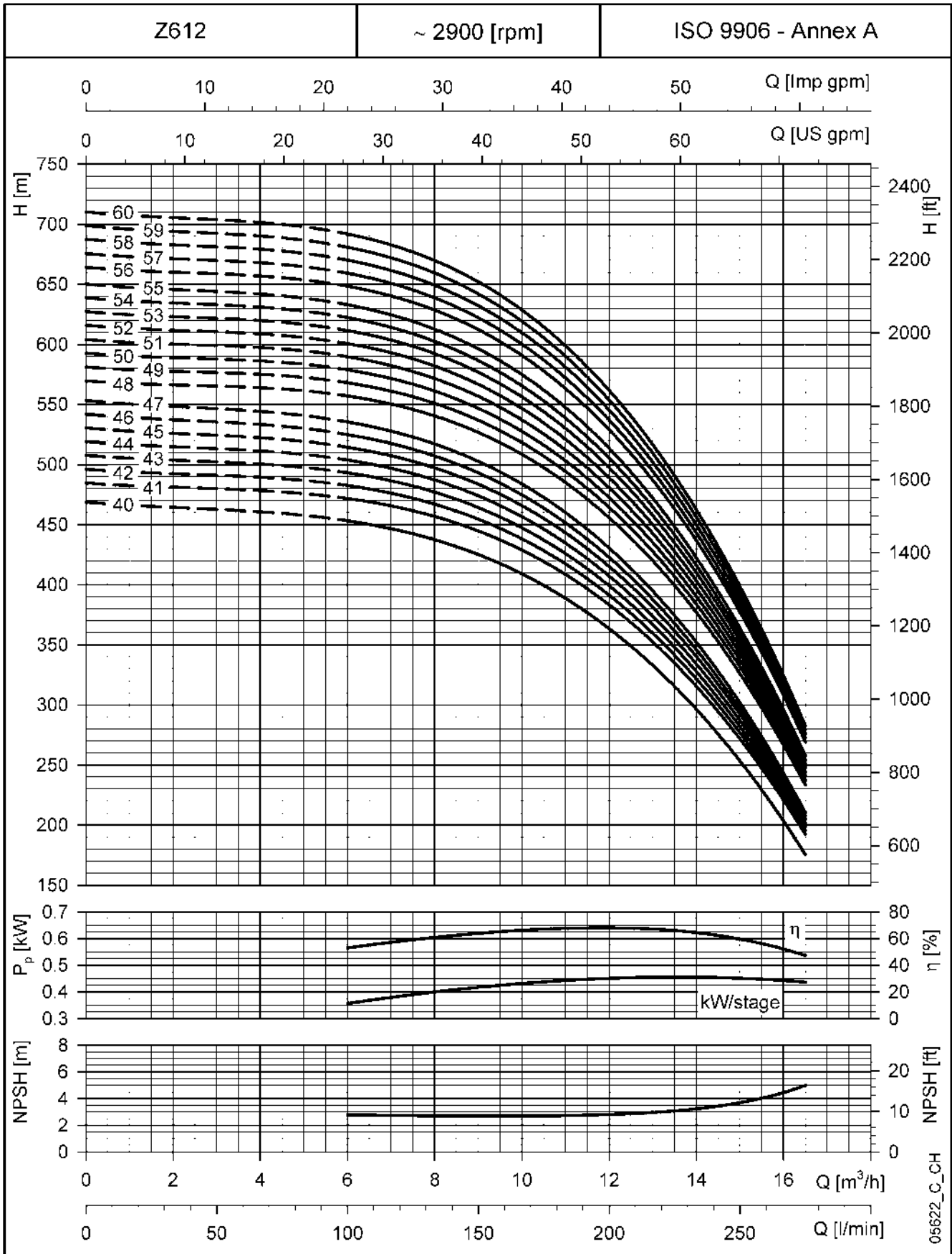




# ITT

# Lowara

## SÉRIE Z612 DE 40 A 60 ÉTAGES CARACTÉRISTIQUES DE FONCTIONNEMENT À 50 Hz



Les performances sont valables pour des liquides ayant une densité  $\rho = 1.0 \text{ kg/dm}^3$  et une viscosité cinématique  $\nu = 1 \text{ mm}^2/\text{sec}$ .

## SÉRIE Z612 DE 1 À 18 ÉTAGES

### CARACTÉRISTIQUES DE FONCTIONNEMENT À 50 Hz

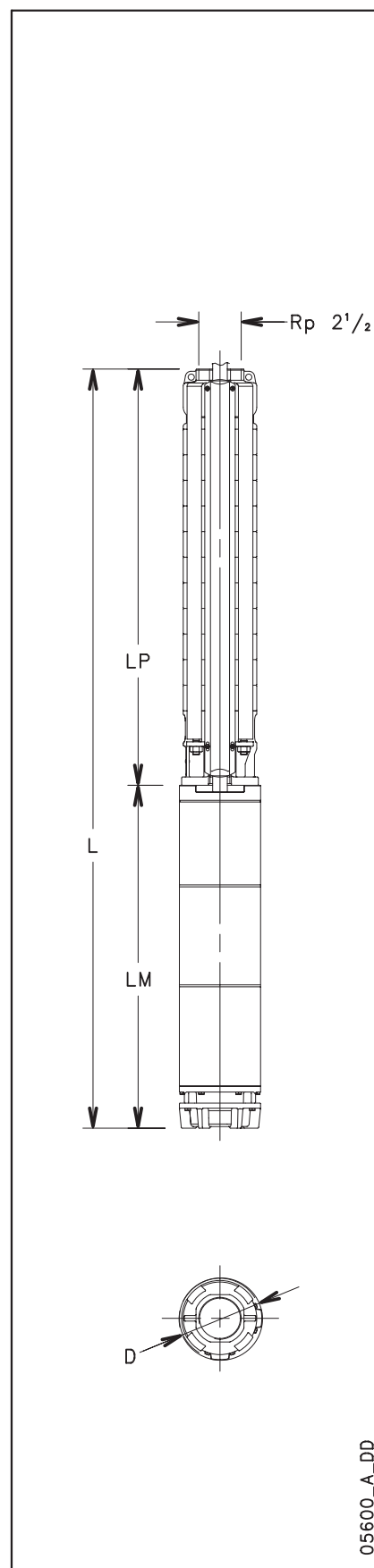
POMPE TYPE	PUISSANCE NOMINALE kW	Q = DÉBIT						
		$v_{min}$	0	125	200	250	300	366,7
		$m^3/h$	0	7,5	12	15	18	22
H = HAUTEUR D'ÉLEVATION TOTALE EN MÈTRES DE COLONNE D'EAU								
Z616 01	0,75	12,3	12,1	11,6	10,8	9,4	6,5	
Z616 02	1,5	24,7	24,1	23,1	21,4	18,6	12,7	
Z616 03	2,2	36,9	35,8	34,1	31,5	27,2	18,2	
Z616 04	3	49,9	49,5	47,8	44,6	39,3	28,2	
Z616 05	4	62,7	62,4	60,3	56,4	49,8	36,0	
Z616 06	5,5	75,7	75,5	73,3	68,7	60,8	44,3	
Z616 07	5,5	88,1	87,8	84,9	79,3	69,9	50,7	
Z616 08	7,5	100,7	100,6	97,5	91,2	80,6	58,6	
Z616 09	7,5	113,3	112,8	109,0	101,8	89,6	64,9	
Z616 10	7,5	126,0	124,7	120,0	111,6	97,6	68,7	
Z616 11	9,3	139,0	138,1	133,3	124,3	109,1	77,7	
Z616 12	9,3	151,7	150,1	144,9	135,2	118,8	85,0	
Z616 13	11	164,5	163,0	157,6	147,3	129,8	93,2	
Z616 14	11	176,6	175,1	168,9	157,8	139,0	100,3	
Z616 15	11	188,8	186,8	179,9	167,8	147,5	105,5	
Z616 16	11	201,1	198,5	190,8	177,6	155,7	110,9	
Z616 17	13	214,7	211,9	203,5	188,8	164,9	118,0	
Z616 18	13	227,0	223,6	214,3	198,5	173,0	123,5	

z616-1-50\_a\_th

## DIMENSIONS ET POIDS

ELECTROPOMPE TYPE	PUISSANCE NOMINALE kW	DIMENSIONS (mm)					POIDS Kg
		L	LM	LP	ø D		
					1 Câble	2 Câbles	
Z616 01-L4C	0,75	646	266	380	142	144	17
Z616 02-L4C	1,5	774	348	426	142	144	22
Z616 03-L4C	2,2	865	393	472	142	144	24
Z616 04-L4C	3	1062	544	518	142	144	33
Z616 05-L4C	4	1178	614	564	142	144	37
Z616 06-L4C	5,5	1294	684	610	142	144	42
Z616 07-L4C	5,5	1340	684	656	142	144	43
Z616 08-L4C	7,5	1466	764	702	142	144	46
Z616 09-L4C	7,5	1512	764	748	142	144	48
Z616 10-L4C	7,5	1558	764	794	142	144	49
Z616 05-L6W	4	1147	583	564	144	146	52
Z616 06-L6W	5,5	1223	613	610	144	146	57
Z616 07-L6W	5,5	1269	613	656	144	146	58
Z616 08-L6W	7,5	1355	653	702	144	146	63
Z616 09-L6W	7,5	1401	653	748	144	146	65
Z616 10-L6W	7,5	1447	653	794	144	146	66
Z616 11-L6W	9,3	1523	683	840	144	146	71
Z616 12-L6W	9,3	1569	683	886	144	146	72
Z616 13-L6W	11	1655	723	932	144	146	77
Z616 14-L6W	11	1701	723	978	144	146	78
Z616 15-L6W	11	1747	723	1024	144	146	80
Z616 16-L6W	11	1793	723	1070	144	146	81
Z616 17-L6W	13	1879	763	1116	144	146	86
Z616 18-L6W	13	1925	763	1162	144	146	87

z616-1-50\_a\_td



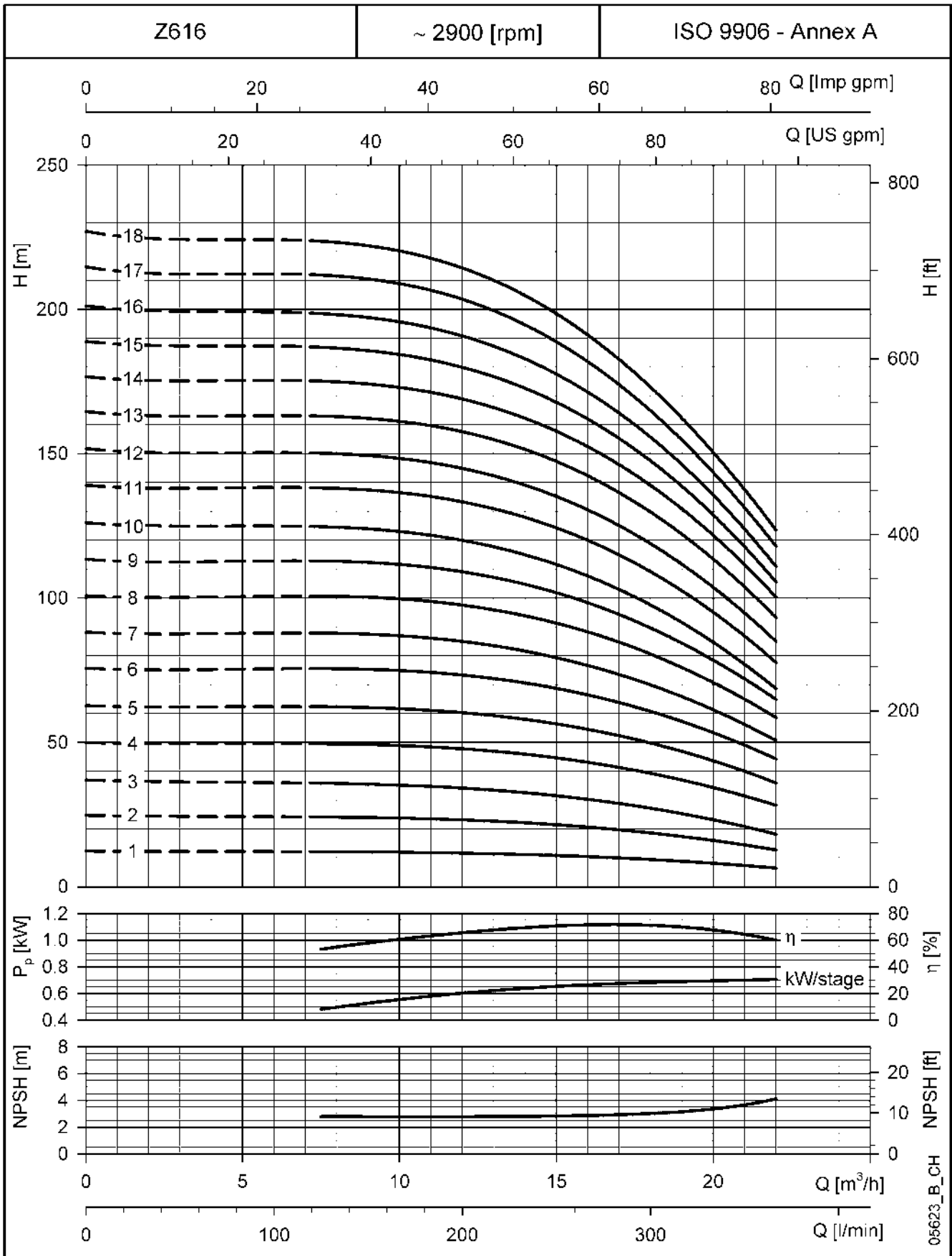
05600\_A\_DD



# ITT

# Lowara

## SÉRIE Z612 DE 1 À 18 ÉTAGES CARACTÉRISTIQUES DE FONCTIONNEMENT À 50 Hz



Les performances sont valables pour des liquides ayant une densité  $\rho = 1.0 \text{ kg/dm}^3$  et une viscosité cinématique  $\nu = 1 \text{ mm}^2/\text{sec}$ .

## SÉRIE Z616 DE 19 À 36 ÉTAGES

### CARACTÉRISTIQUES DE FONCTIONNEMENT À 50 Hz

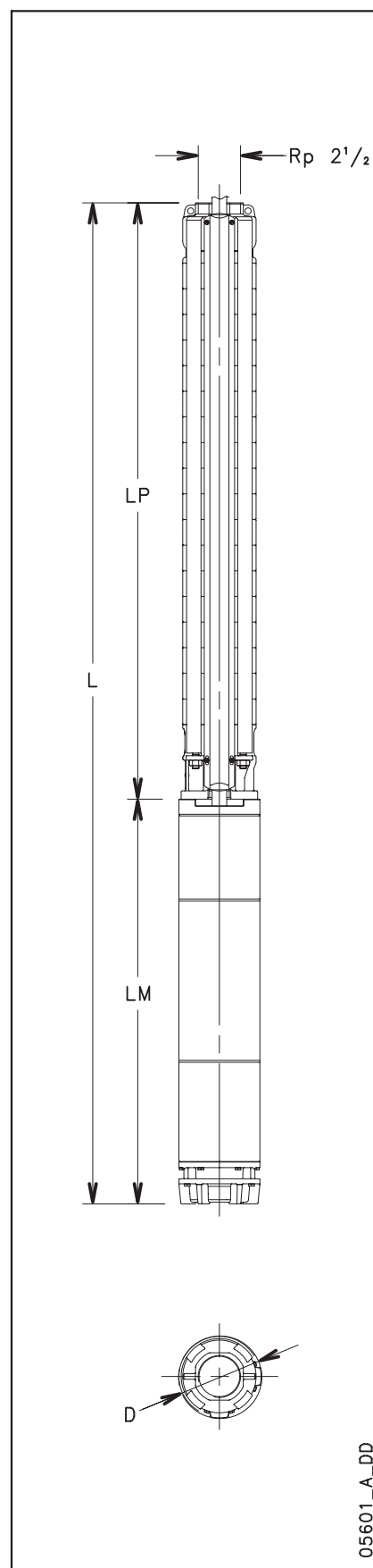
POMPE TYPE	PUISSANCE NOMINALE kW	Q = DÉBIT						
		l/min	0	100	150	200	250	275
		m <sup>3</sup> /h	0	6	9	12	15	16,5
H = HAUTEUR D'ÉLEVATION TOTALE EN MÈTRES DE COLONNE D'EAU								
Z612 40D	18,5	468,7	453,3	425,2	363,5	253,4	175,5	
Z612 41D	22	484,7	471,8	444,8	383,3	271,8	192,4	
Z612 42D	22	496,1	482,6	454,6	391,4	276,9	195,4	
Z612 43D	22	507,6	493,2	464,3	399,2	281,9	198,5	
Z612 44D	22	519,1	503,8	474,0	407,3	287,0	201,6	
Z612 45D	22	530,5	514,4	483,7	415,3	292,2	204,9	
Z612 46D	22	541,9	525,0	493,1	422,8	296,8	207,6	
Z612 47D	22	553,3	535,5	502,8	430,7	301,7	210,5	
Z612 48D	26	569,6	557,2	526,8	455,9	326,1	233,4	
Z612 49D	26	581,1	568,1	536,9	464,4	331,8	237,1	
Z612 50D	26	592,7	578,9	546,8	472,6	337,2	240,7	
Z612 51D	26	604,1	589,8	556,8	480,9	342,6	244,1	
Z612 52D	26	615,9	600,8	566,8	489,1	348,0	247,6	
Z612 53D	26	627,4	611,6	576,8	497,5	353,6	251,1	
Z612 54D	26	638,8	622,4	586,6	505,4	358,6	254,3	
Z612 55D	26	650,2	633,0	596,4	513,6	364,0	257,7	
Z612 56D	30	664,2	648,5	612,4	529,1	377,4	269,3	
Z612 57D	30	675,7	659,3	622,2	537,2	382,7	272,7	
Z612 58D	30	687,5	670,2	632,3	545,5	388,2	276,1	
Z612 59D	30	698,9	680,9	642,2	553,8	393,6	279,5	
Z612 60D	30	710,2	691,9	652,1	561,9	398,6	282,6	

z612-3-50\_b\_th

## DIMENSIONS ET POIDS

ELECTROPOMPE TYPE	PUISSANCE NOMINALE kW	DIMENSIONS (mm)					POIDS Kg
		L	LM	LP	ø D		
					1 Câble	2 Câbles	
Z616 19-L6W	15	2041	833	1208	144	146	96
Z616 20-L6W	15	2087	833	1254	144	146	98
Z616 21-L6W	15	2133	833	1300	144	146	99
Z616 22-L6W	18,5	2249	903	1346	144	146	108
Z616 23-L6W	18,5	2341	903	1438	144	146	110
Z616 24-L6W	18,5	2387	903	1484	144	146	111
Z616 25-L6W	18,5	2433	903	1530	144	146	112
Z616 26-L6W	18,5	2479	903	1576	144	146	114
Z616 27-L6W	22	2565	943	1622	144	146	118
Z616 28-L6W	22	2611	943	1668	144	146	119
Z616 29-L6W	22	2657	943	1714	144	146	120
Z616 30-L6W	22	2703	943	1760	144	146	121
Z616 31-L6W	26	2877	1071	1806	144	146	132
Z616 32-L6W	26	2923	1071	1852	144	146	133
Z616 33-L6W	26	2969	1071	1898	144	146	134
Z616 34-L6W	26	3015	1071	1944	144	146	135
Z616 35-L6W	26	3061	1071	1990	144	146	136
Z616 36-L6W	26	3153	1071	2082	144	146	138

z616-2-50\_a\_td



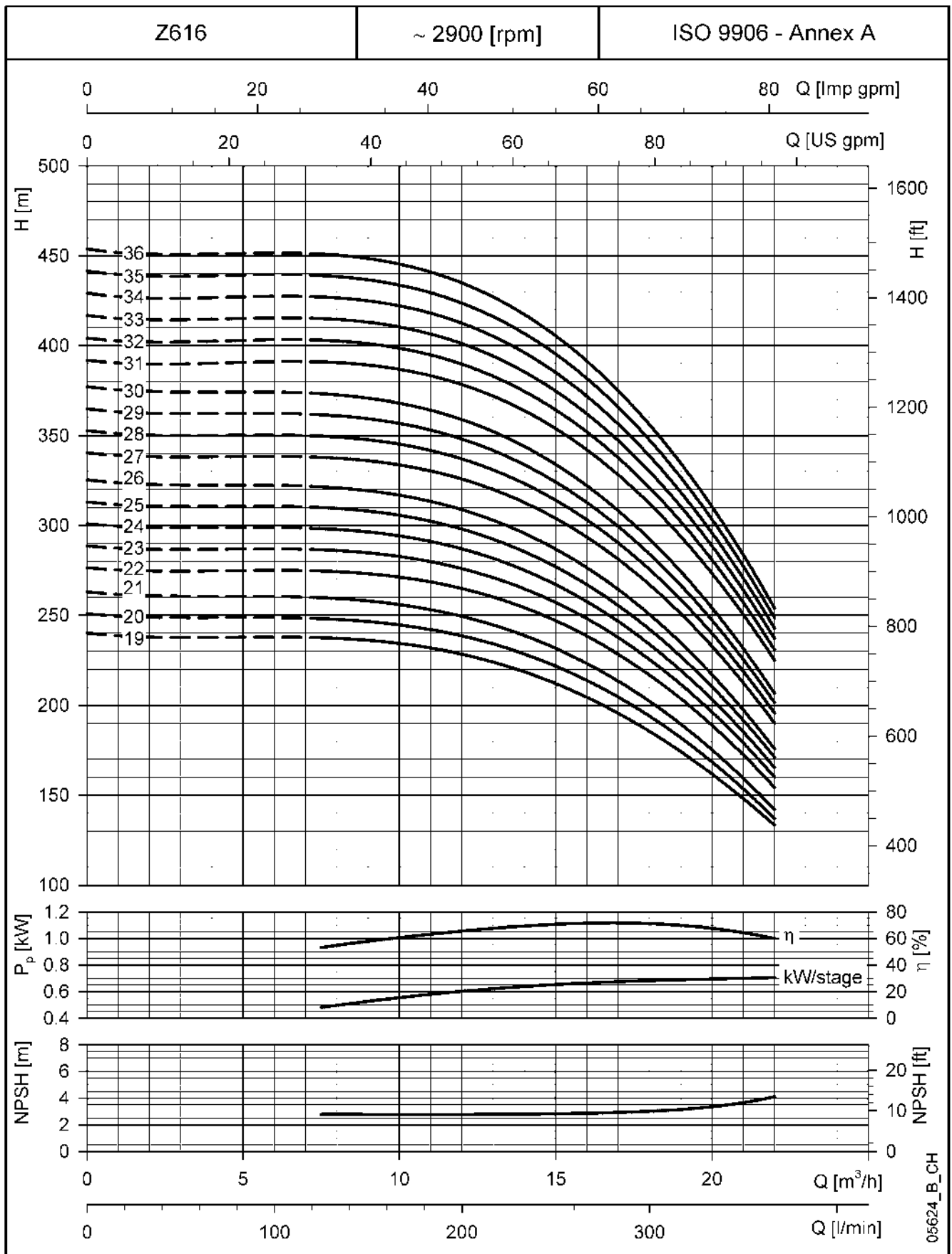
05601\_A\_DD



# ITT

# Lowara

## SÉRIE Z616 DE 19 À 36 ÉTAGES CARACTÉRISTIQUES DE FONCTIONNEMENT À 50 Hz



Les performances sont valables pour des liquides ayant une densité  $\rho = 1.0 \text{ kg/dm}^3$  et une viscosité cinématique  $\nu = 1 \text{ mm}^2/\text{sec}$ .

## SÉRIE Z616 DE 37 À 56 ÉTAGES

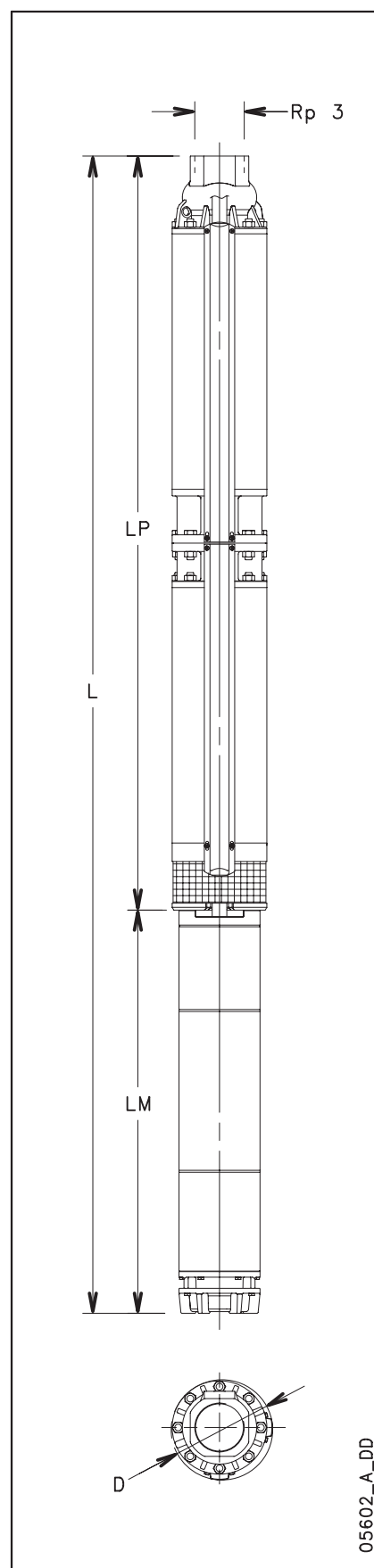
### CARACTÉRISTIQUES DE FONCTIONNEMENT À 50 Hz

POMPE TYPE	PUISSANCE NOMINALE kW	Q = DÉBIT						
		$V_{min}$	0	125	200	250	300	366,7
		$m^3/h$	0	7,5	12	15	18	22
H = HAUTEUR D'ÉLEVATION TOTALE EN MÈTRES DE COLONNE EAU								
Z616 37D	30	467,3	465,4	449,6	420,0	369,7	265,2	
Z616 38D	30	479,6	477,4	460,9	430,2	378,5	271,1	
Z616 39D	30	492,2	489,4	472,1	440,3	387,0	277,3	
Z616 40D	30	504,5	501,2	483,2	450,5	395,6	282,2	
Z616 41D	30	516,8	513,1	494,3	460,6	404,2	287,9	
Z616 42D	30	529,1	524,8	505,4	470,7	412,8	293,2	
Z616 43D	37	543,1	541,4	523,4	488,9	430,6	310,5	
Z616 44D	37	555,4	553,6	534,7	499,3	439,4	315,6	
Z616 45D	37	568,0	565,3	545,9	509,6	448,3	321,1	
Z616 46D	37	580,2	577,4	557,2	519,9	456,9	326,3	
Z616 47D	37	592,4	589,3	568,3	529,8	465,3	332,1	
Z616 48D	37	605,0	601,1	579,5	540,1	473,9	337,3	
Z616 49D	37	617,2	613,1	590,6	550,0	482,2	342,9	
Z616 50D	37	629,4	624,8	601,4	559,8	490,4	348,3	
Z616 51D	37	641,9	636,6	612,6	569,8	498,8	353,4	
Z616 52D	37	654,2	648,3	623,2	579,5	507,0	358,3	
Z616 53D	45	669,3	665,5	642,3	599,5	527,3	377,7	
Z616 54D	45	681,6	677,3	653,4	609,8	536,3	382,9	
Z616 55D	45	693,9	689,4	664,6	620,0	544,9	389,3	
Z616 56D	45	706,4	701,3	676,0	630,1	553,4	395,6	

z616-3-50\_a\_th

## DIMENSIONS ET POIDS

ELECTROPOMPE TYPE	PUISSANCE NOMINALE kW	DIMENSIONS(mm)					POIDS Kg
		L	LM	LP	ø D		
					1 Câble	2 Câbles	
Z616 37D-L6W	30	3659	1151	2508	177	180	197
Z616 38D-L6W	30	3659	1151	2508	177	180	197
Z616 39D-L6W	30	4073	1151	2922	177	180	208
Z616 40D-L6W	30	4073	1151	2922	177	180	208
Z616 41D-L6W	30	4073	1151	2922	177	180	209
Z616 42D-L6W	30	4073	1151	2922	177	180	210
Z616 43D-L6W	37	4223	1301	2922	177	180	224
Z616 44D-L6W	37	4223	1301	2922	177	180	225
Z616 45D-L6W	37	4223	1301	2922	177	180	225
Z616 46D-L6W	37	4223	1301	2922	177	180	226
Z616 47D-L6W	37	4223	1301	2922	177	180	226
Z616 48D-L6W	37	4637	1301	3336	177	180	239
Z616 49D-L6W	37	4637	1301	3336	177	180	240
Z616 50D-L6W	37	4637	1301	3336	177	180	240
Z616 51D-L6W	37	4637	1301	3336	177	180	241
Z616 52D-L6W	37	4637	1301	3336	177	180	241
Z616 53D-L8W	45	4580	1195	3385	193	195	316
Z616 54D-L8W	45	4580	1195	3385	193	195	317
Z616 55D-L8W	45	4580	1195	3385	193	195	318
Z616 56D-L8W	45	4580	1195	3385	193	195	318



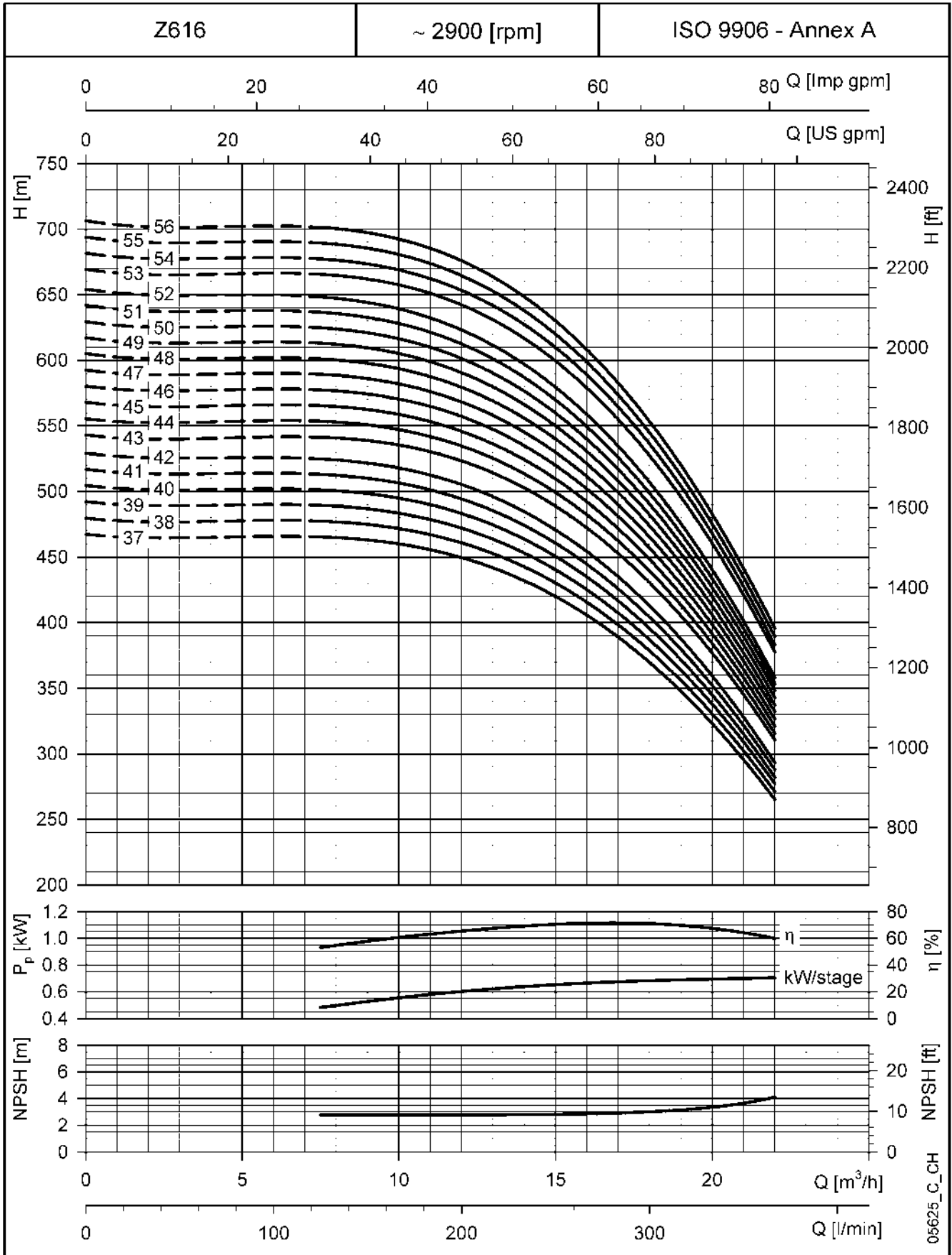
05602\_A\_DD



# ITT

# Lowara

## SÉRIE Z616 DE 37 À 56 ÉTAGES CARACTÉRISTIQUES DE FONCTIONNEMENT À 50 Hz



Les performances sont valables pour des liquides ayant une densité  $\rho = 1.0 \text{ kg/dm}^3$  et une viscosité cinématique  $\nu = 1 \text{ mm}^2/\text{sec}$ .

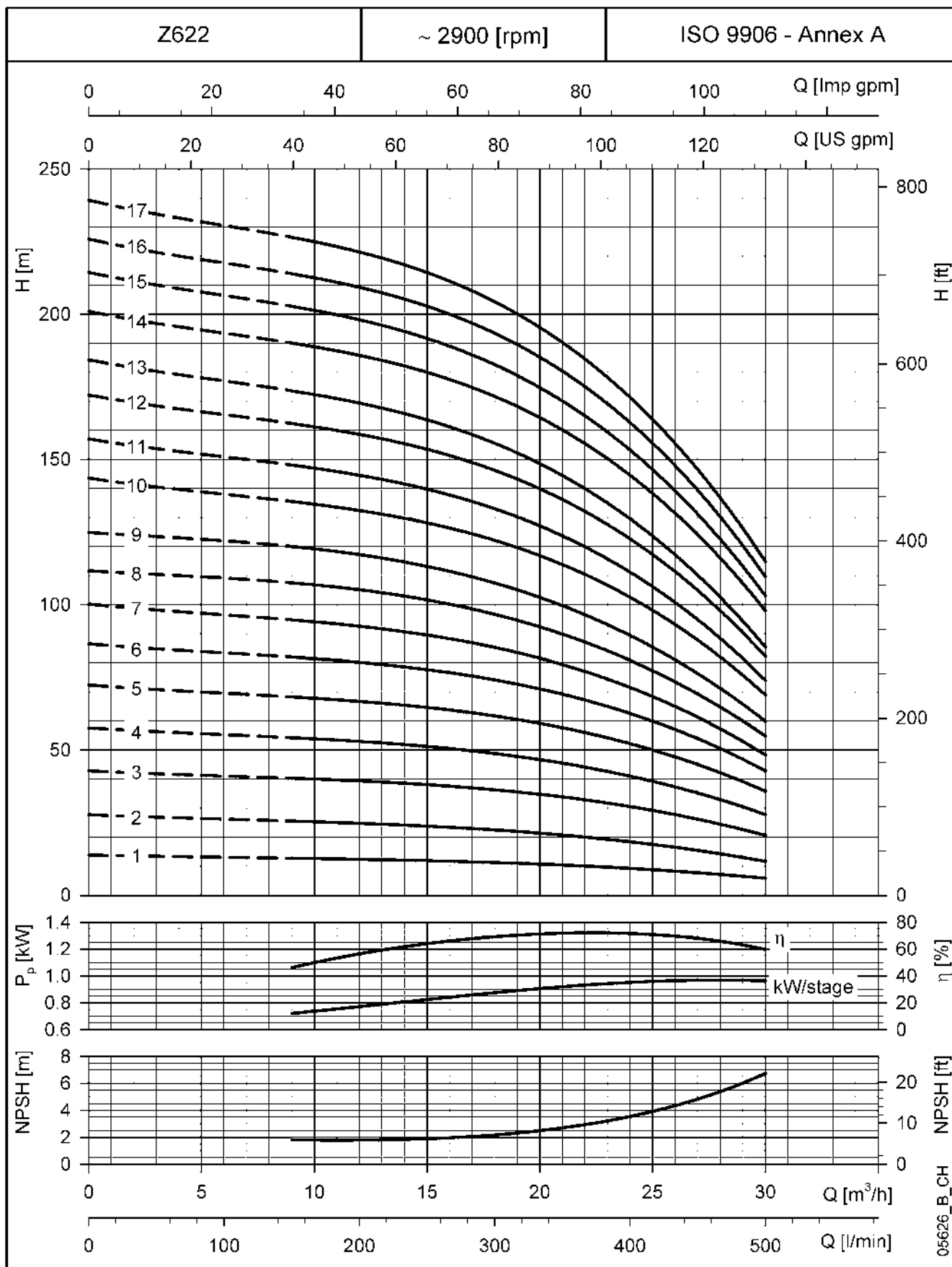




# ITT

# Lowara

## SÉRIE Z622 DE 1 À 17 ÉTAGES CARACTÉRISTIQUES DE FONCTIONNEMENT À 50 Hz



Les performances sont valables pour des liquides ayant une densité  $\rho = 1.0 \text{ kg/dm}^3$  et une viscosité cinématique  $\nu = 1 \text{ mm}^2/\text{sec}$ .

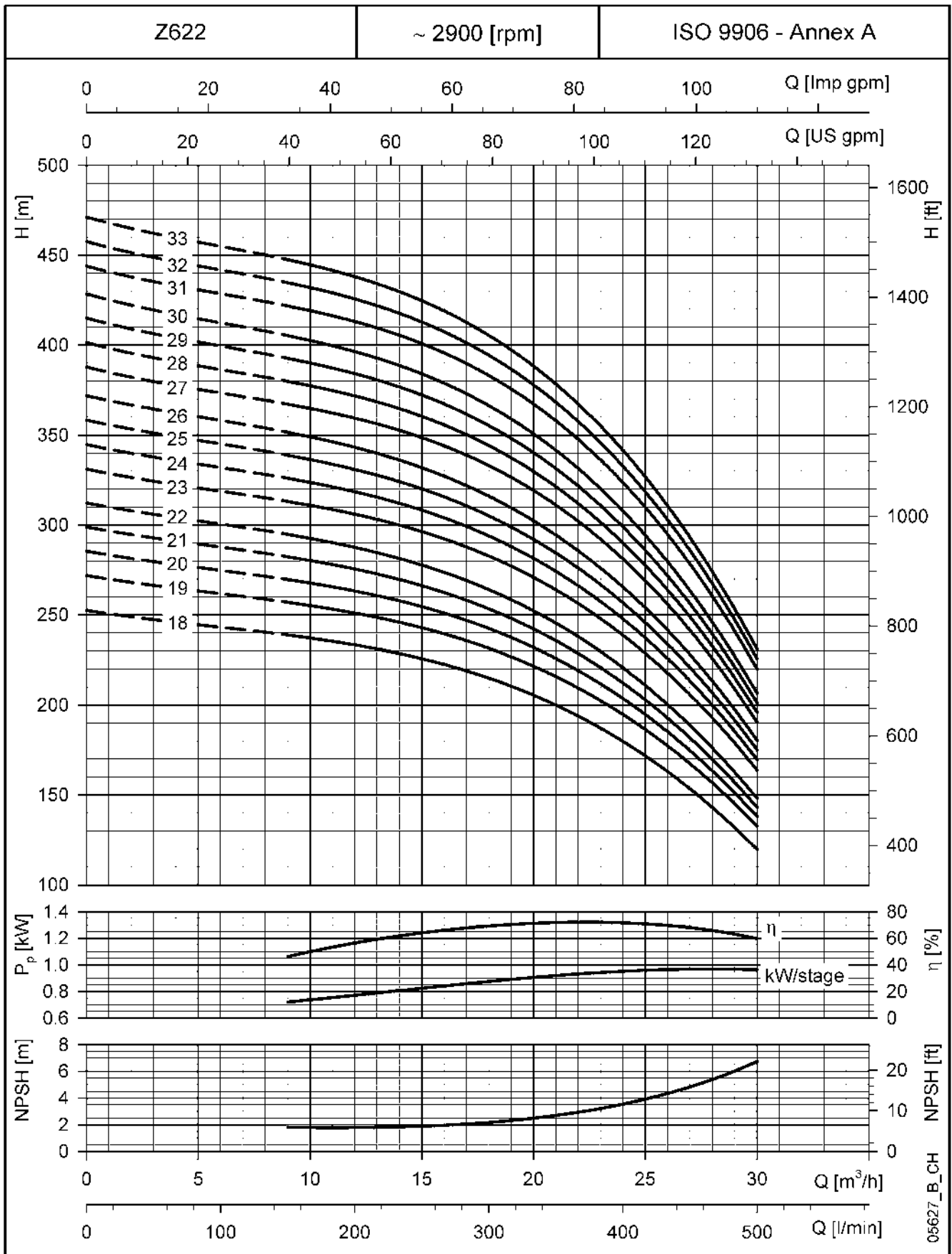




# ITT

# Lowara

## SÉRIE Z622 DE 18 À 33 ÉTAGES CARACTÉRISTIQUES DE FONCTIONNEMENT À 50 Hz



Les performances sont valables pour des liquides ayant une densité  $\rho = 1.0 \text{ kg/dm}^3$  et une viscosité cinématique  $\nu = 1 \text{ mm}^2/\text{sec}$ .

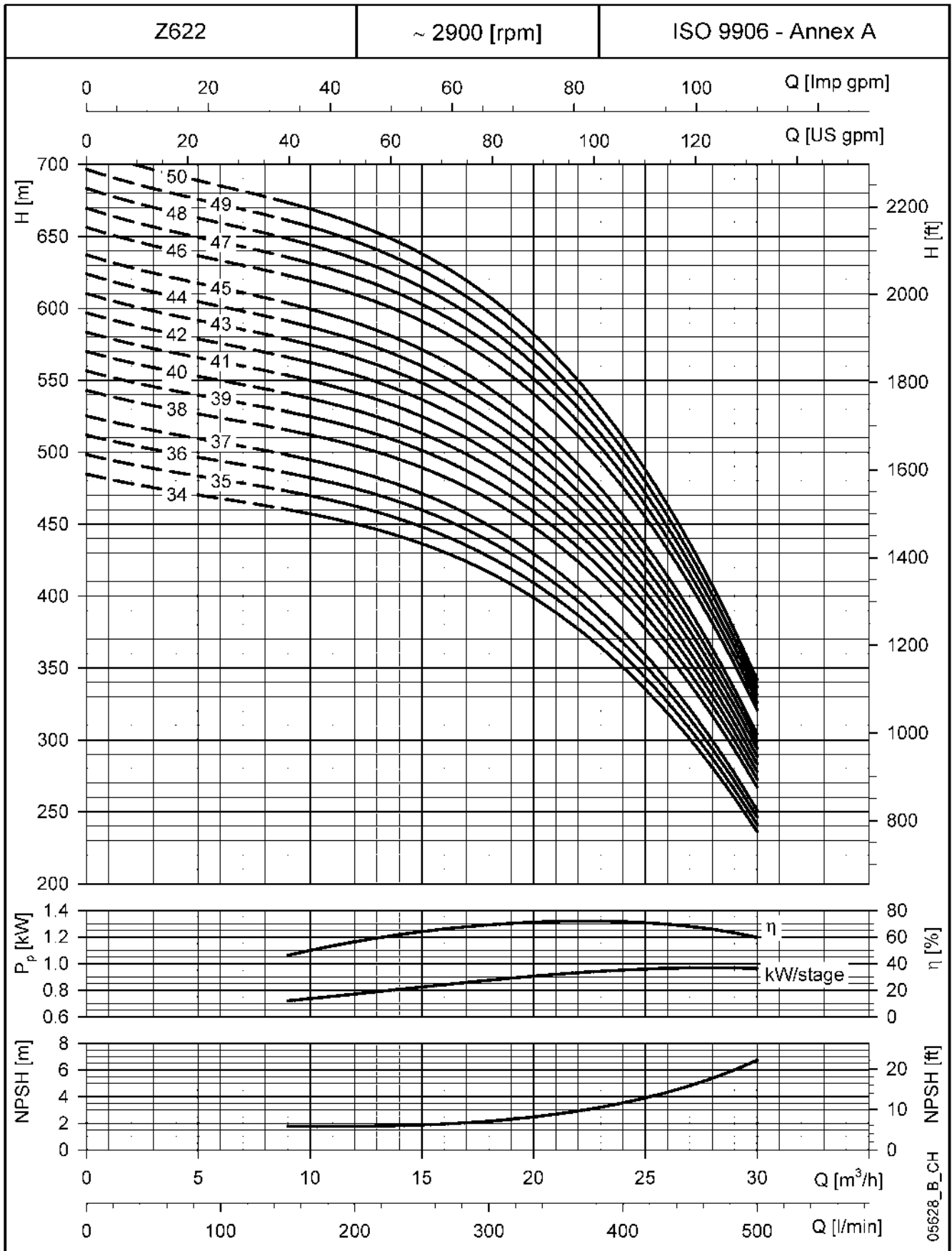




# ITT

# Lowara

## SÉRIE Z622 DE 34 À 50 ÉTAGES CARACTÉRISTIQUES DE FONCTIONNEMENT À 50 Hz



Les performances sont valables pour des liquides ayant une densité  $\rho = 1.0 \text{ kg/dm}^3$  et une viscosité cinématique  $\nu = 1 \text{ mm}^2/\text{sec}$ .

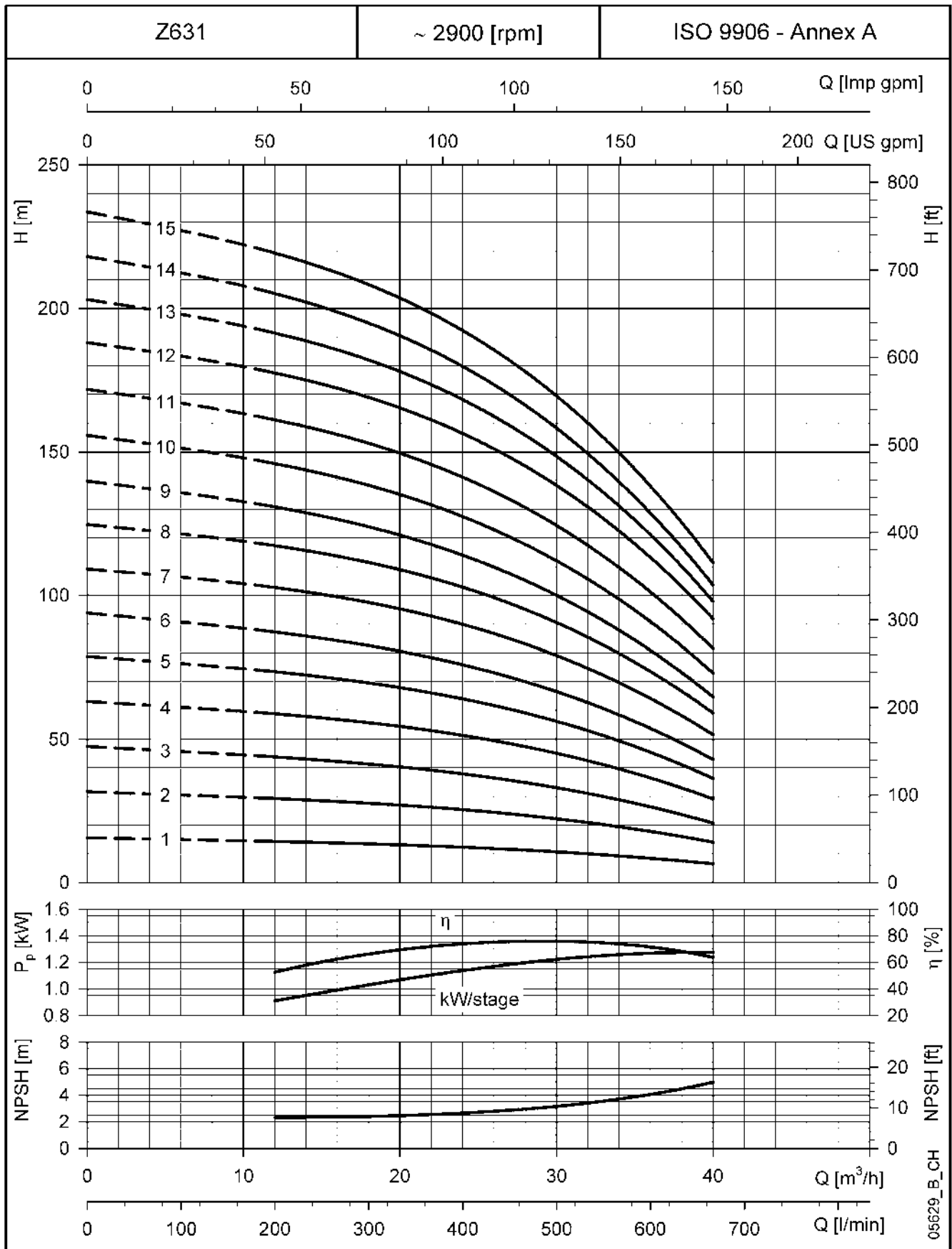




# ITT

# Lowara

## SÉRIE Z631 DE 1 À 15 ÉTAGES CARACTÉRISTIQUES DE FONCTIONNEMENT À 50 Hz



Les performances sont valables pour des liquides ayant une densité  $\rho = 1.0 \text{ kg/dm}^3$  et une viscosité cinématique  $\nu = 1 \text{ mm}^2/\text{sec}$ .

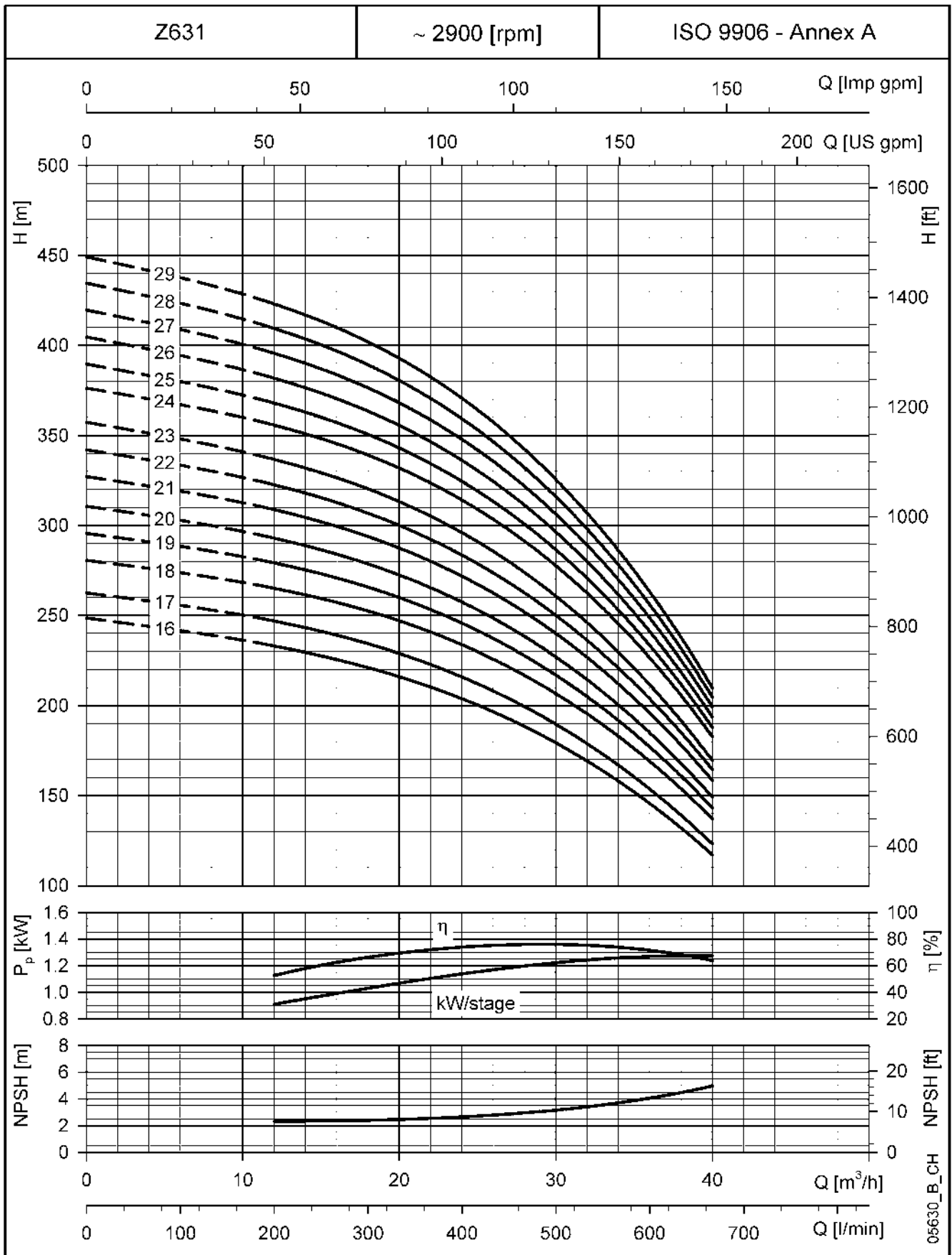




# ITT

# Lowara

## SÉRIE Z631 DE 16 À 29 ÉTAGES CARACTÉRISTIQUES DE FONCTIONNEMENT À 50 Hz



Les performances sont valables pour des liquides ayant une densité  $\rho = 1.0 \text{ kg/dm}^3$  et une viscosité cinématique  $\nu = 1 \text{ mm}^2/\text{sec}$ .

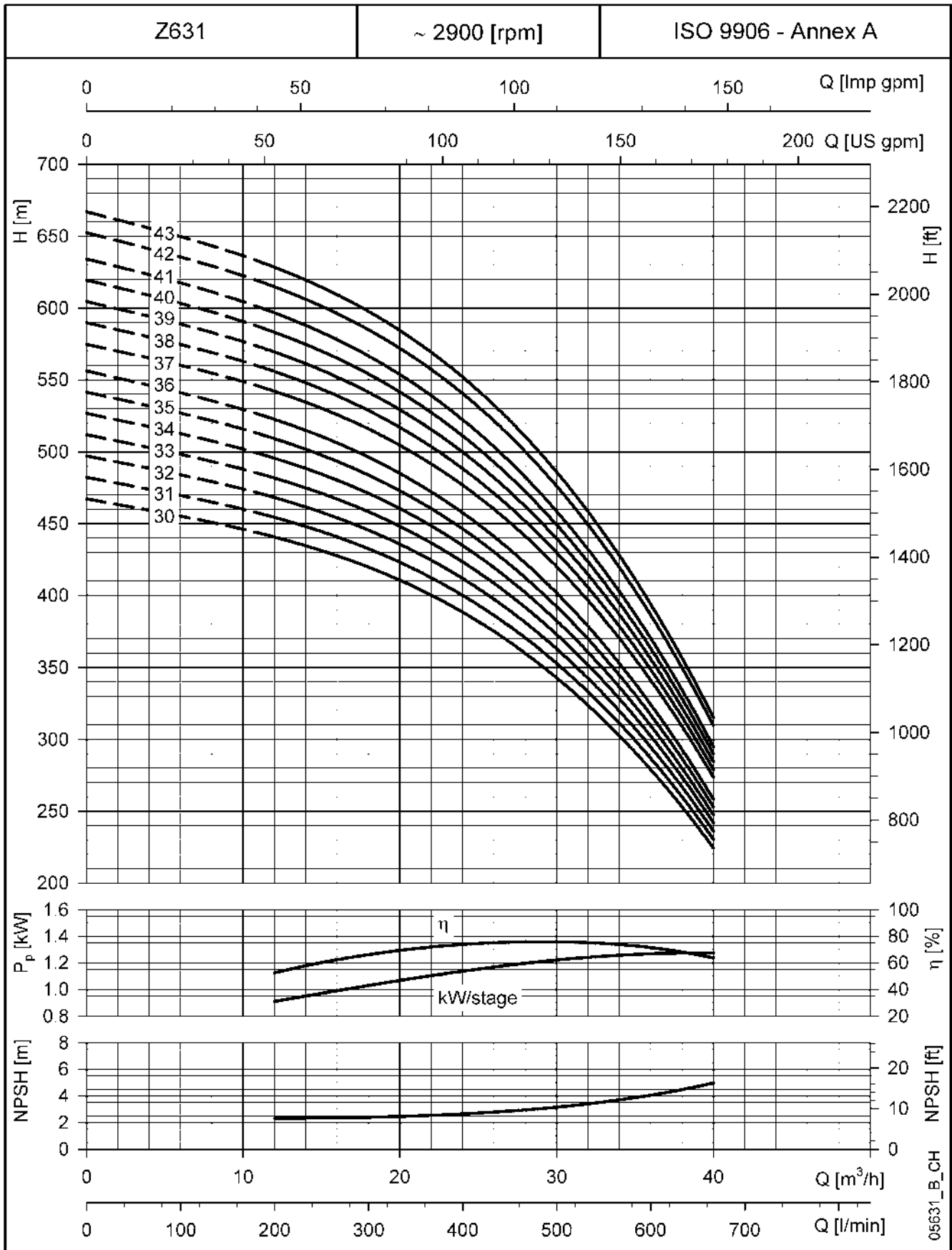




# ITT

# Lowara

## SÉRIE Z631 DE 16 À 29 ÉTAGES CARACTÉRISTIQUES DE FONCTIONNEMENT À 50 Hz



Les performances sont valables pour des liquides ayant une densité  $\rho = 1.0 \text{ kg/dm}^3$  et une viscosité cinématique  $\nu = 1 \text{ mm}^2/\text{sec}$ .

## SÉRIE Z646 DE 1 À 12 ÉTAGES CARACTÉRISTIQUES DE FONCTIONNEMENT À 50 Hz

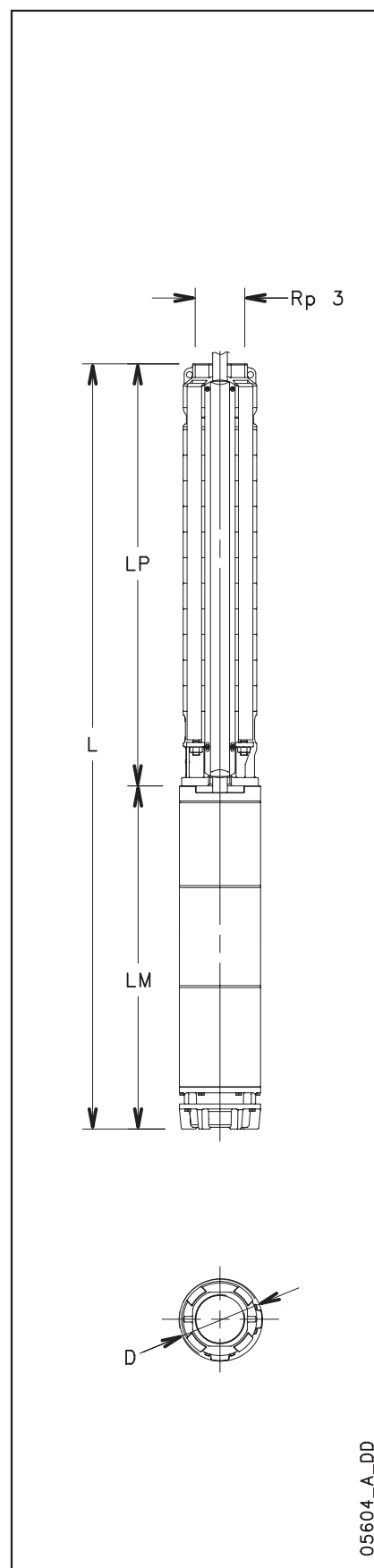
POMPE TYPE	PUISSANCE NOMINALE kW	Q = DÉBIT						
		l/min	0	400	600	700	800	1000
		m <sup>3</sup> /h	0	24	36	42	48	60
H = HAUTEUR D'ÉLEVATION TOTALE EN MÈTRES DE COLONNE EAU								
Z646 01	1,5	16,9	11,4	9,0	7,9	6,7	3,0	
Z646 02	3	35,1	24,0	19,4	17,4	15,2	8,8	
Z646 03	5,5	52,3	35,9	29,3	26,4	23,3	14,0	
Z646 04	7,5	69,0	47,6	39,0	35,3	31,2	18,9	
Z646 05	7,5	83,1	58,1	47,7	43,1	38,1	22,7	
Z646 06	9,3	100,6	70,1	57,6	52,1	46,2	27,9	
Z646 07	11	117,3	81,7	67,3	60,9	54,0	32,7	
Z646 08	13	137,1	93,4	76,7	69,5	61,6	36,9	
Z646 09	13	152,7	106,0	87,4	79,3	70,5	43,5	
Z646 10	15	166,8	116,3	95,9	86,9	77,2	47,0	
Z646 11	18,5	186,9	129,8	107,1	97,2	86,5	53,7	
Z646 12	18,5	201,2	140,2	115,7	105,0	93,3	57,3	

z646-1-50\_a\_th

## DIMENSIONS ET POIDS

ELECTROPOMPE TYPE	PUISSANCE NOMINALE kW	DIMENSIONS (mm)					POIDS Kg
		L	LM	LP	ø D		
					1 Câble	2 Câbles	
Z646 01-L4C	1,5	761	348	413	142	144	22
Z646 02-L4C	3	1072	544	528	142	144	32
Z646 03-L4C	5,5	1327	684	643	142	144	42
Z646 04-L4C	7,5	1522	764	758	142	144	46
Z646 05-L4C	7,5	1637	764	873	142	144	49
Z646 03-L6W	5,5	1256	613	643	144	146	57
Z646 04-L6W	7,5	1411	653	758	144	146	63
Z646 05-L6W	7,5	1526	653	873	144	146	66
Z646 06-L6W	9,3	1671	683	988	144	146	72
Z646 07-L6W	11	1826	723	1103	144	146	79
Z646 08-L6W	13	1981	763	1218	144	146	85
Z646 09-L6W	13	2096	763	1333	144	146	88
Z646 10-L6W	15	2281	833	1448	144	146	98
Z646 11-L6W	18,5	2466	903	1563	144	146	109
Z646 12-L6W	18,5	2581	903	1678	144	146	111

z646-1-50\_a\_td



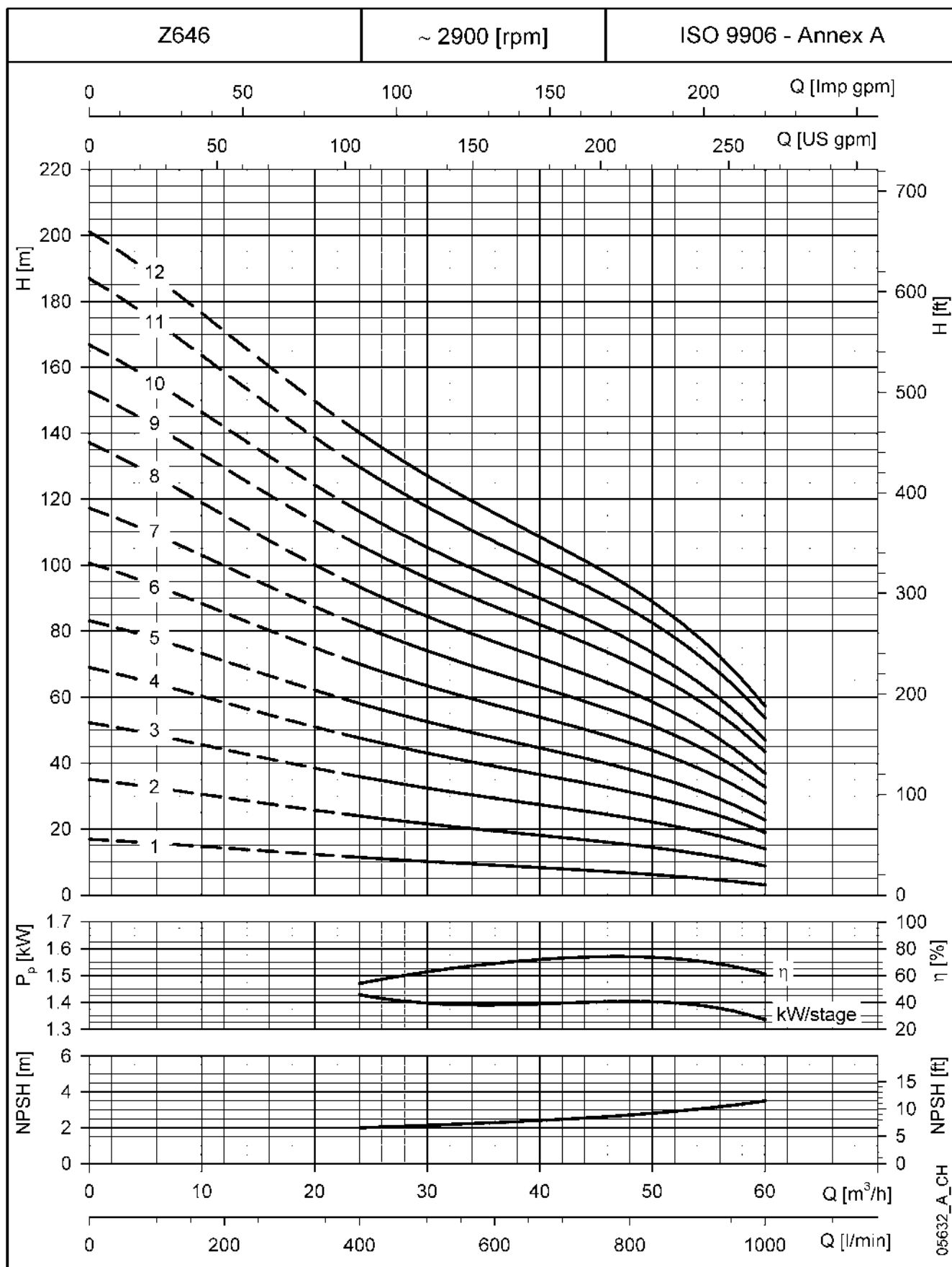
05604\_A\_DD



# ITT

# Lowara

## SÉRIE Z646 DE 1 À 12 ÉTAGES CARACTÉRISTIQUES DE FONCTIONNEMENT À 50 Hz



Les performances sont valables pour des liquides ayant une densité  $\rho = 1.0 \text{ kg/dm}^3$  et une viscosité cinématique  $\nu = 1 \text{ mm}^2/\text{sec}$ .

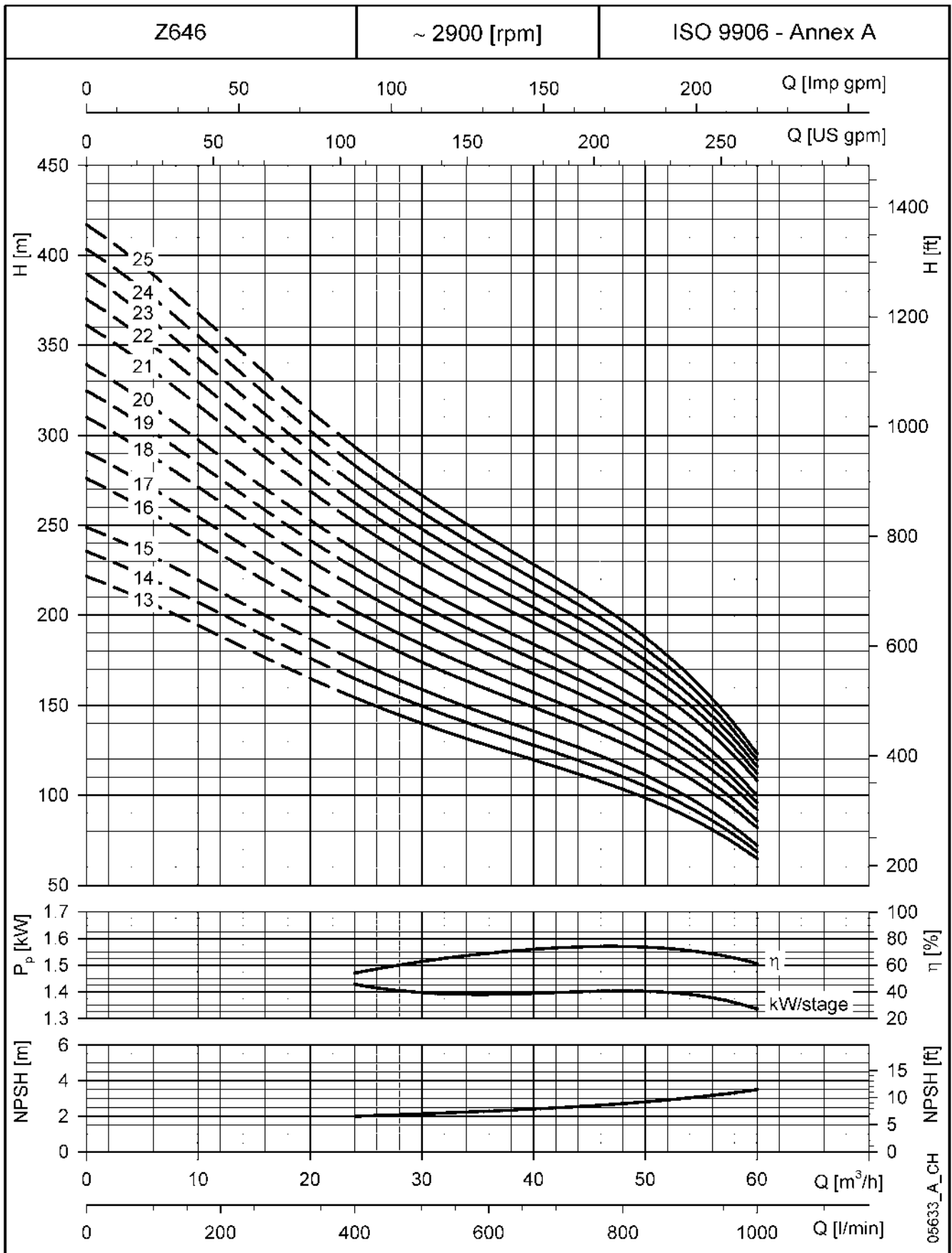




# ITT

# Lowara

## SÉRIE Z646 DE 13 À 25 ÉTAGES CARACTÉRISTIQUES DE FONCTIONNEMENT À 50 Hz



Les performances sont valables pour des liquides ayant une densité  $\rho = 1.0 \text{ kg/dm}^3$  et une viscosité cinématique  $\nu = 1 \text{ mm}^2/\text{sec}$ .

## SÉRIE Z646 DE 26 À 37 ÉTAGES CARACTÉRISTIQUES DE FONCTIONNEMENT À 50 Hz

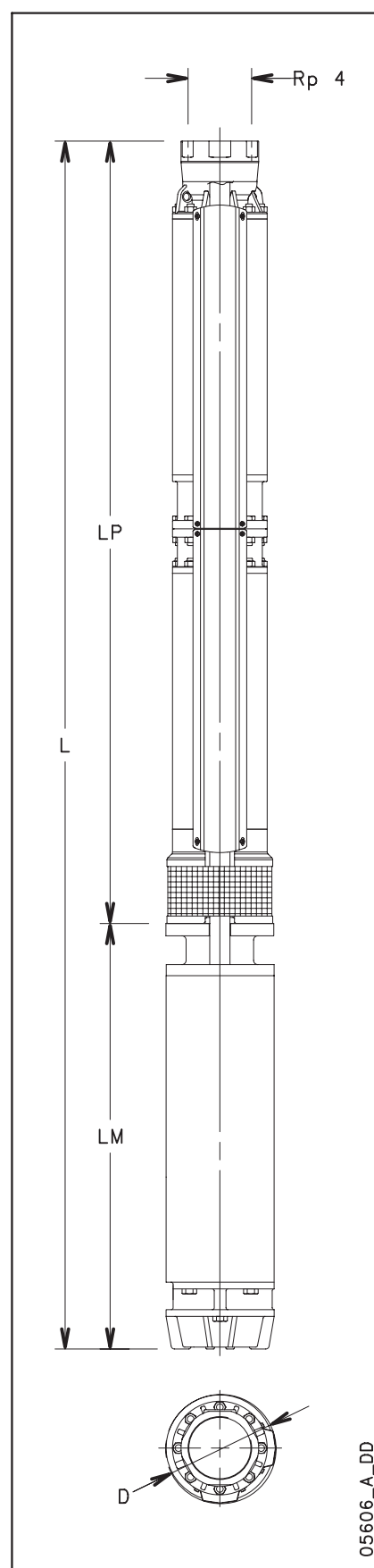
POMPE TYPE	PUISSANCE NOMINALE kW	Q = DÉBIT						
		l/min	0	400	600	700	800	1000
		m³/h	0	24	36	42	48	60
H = HAUTEUR D'ÉLEVATION TOTALE EN MÈTRES DE COLONNE EAU								
Z646 26D	45	447,2	310,1	256,7	233,6	208,7	132,7	
Z646 27D	45	462,1	320,8	265,5	241,5	215,6	136,5	
Z646 28D	45	476,8	331,4	274,2	249,4	222,6	140,5	
Z646 29D	45	491,8	341,8	282,9	257,2	229,5	144,0	
Z646 30D	45	506,1	352,2	291,5	264,9	236,2	147,8	
Z646 31D	45	520,4	362,4	299,9	272,5	242,9	151,2	
Z646 32D	52	543,0	379,6	314,3	285,9	255,3	161,9	
Z646 33D	52	557,2	390,0	323,0	293,7	262,1	165,5	
Z646 34D	52	570,9	400,2	331,3	301,2	268,8	169,2	
Z646 35D	52	584,7	410,5	339,9	308,9	275,4	172,4	
Z646 36D	52	598,0	420,4	348,1	316,3	281,9	175,9	
Z646 37D	55	626,5	437,4	362,2	329,4	294,0	185,8	

z646-3-50\_a\_th

## DIMENSIONS ET POIDS

ELECTROPOMPE TYPE	PUISSANCE NOMINALE kW	DIMENSIONS (mm)					POIDS Kg
		L	LM	LP	ø D		
					1 Câble	2 Câbles	
Z646 26D-L8W	45	4925	1195	3730	193	195	320
Z646 27D-L8W	45	4925	1195	3730	193	195	322
Z646 28D-L8W	45	5270	1195	4075	193	195	332
Z646 29D-L8W	45	5270	1195	4075	193	195	333
Z646 30D-L8W	45	5270	1195	4075	193	195	335
Z646 31D-L8W	45	5385	1195	4190	193	195	337
Z646 32D-L8W	52	5820	1285	4535	193	195	367
Z646 33D-L8W	52	5820	1285	4535	193	195	368
Z646 34D-L8W	52	5820	1285	4535	193	195	370
Z646 35D-L8W	52	6280	1285	4995	193	195	383
Z646 36D-L8W	52	6280	1285	4995	193	195	384
Z646 37D-L8W	55	6320	1325	4995	193	195	392

z646-3-50\_a\_td



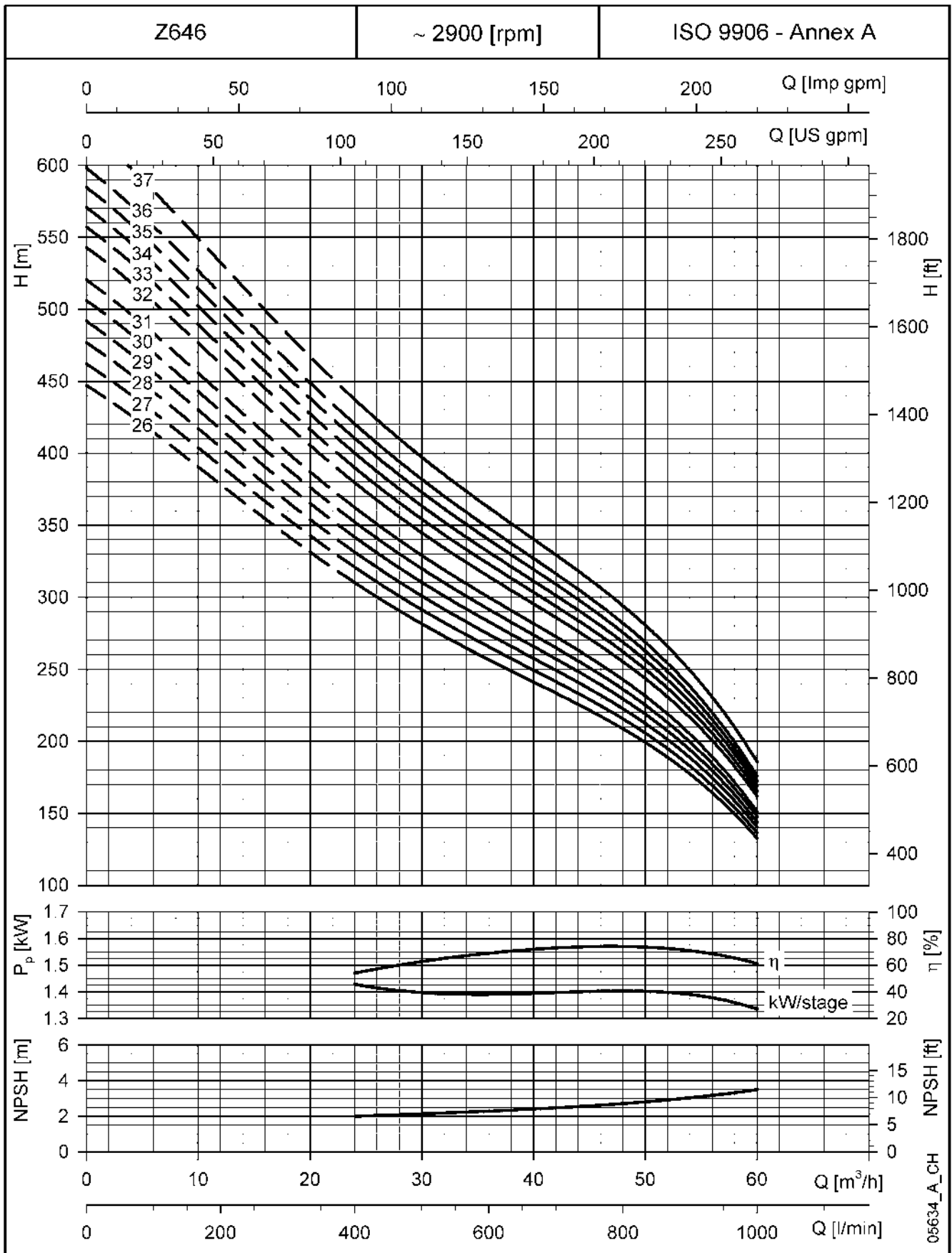
05606\_A\_DD



# ITT

# Lowara

## SÉRIE Z646 DE 26 À 37 ÉTAGES CARACTÉRISTIQUES DE FONCTIONNEMENT À 50 Hz



Les performances sont valables pour des liquides ayant une densité  $\rho = 1.0 \text{ kg/dm}^3$  et une viscosité cinématique  $\nu = 1 \text{ mm}^2/\text{sec}$ .

## SÉRIE Z660 DE 1 À 10 ÉTAGES

### CARACTÉRISTIQUES DE FONCTIONNEMENT À 50 Hz

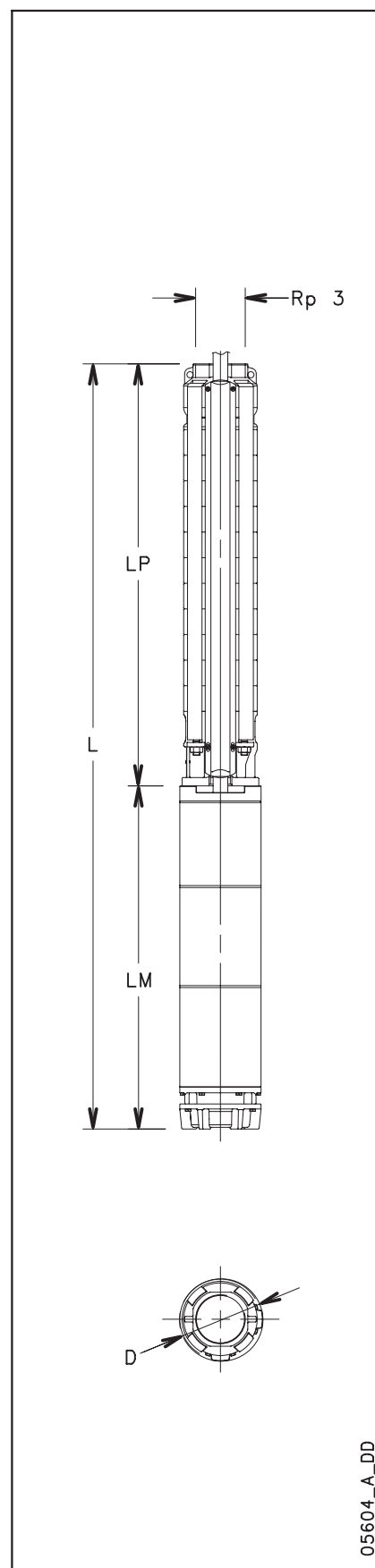
POMPE TYPE	PUISSANCE NOMINALE kW	Q = DÉBIT						
		l/min	0	500	700	900	1100	1300
		m <sup>3</sup> /h	0	30	42	54	66	78
H = HAUTEUR D'ÉLEVATION TOTALE EN MÈTRES DE COLONNE EAU								
Z660 01	2,2	16,2	11,1	8,9	6,8	4,4		
Z660 02	4	33,5	23,6	19,6	16,0	12,0	5,9	
Z660 03	5,5	50,0	35,4	29,7	24,6	18,9	10,2	
Z660 04	7,5	66,0	46,9	39,5	33,0	25,6	14,2	
Z660 05	9,3	82,4	58,7	49,5	41,5	32,5	18,5	
Z660 06	11	98,5	70,2	59,4	49,9	39,2	22,6	
Z660 07	13	115,0	82,0	69,4	58,5	46,2	26,9	
Z660 08	15	132,0	94,2	79,8	67,3	53,4	31,5	
Z660 09	18,5	150,1	107,1	90,9	76,8	61,3	37,0	
Z660 10	18,5	164,7	117,6	99,8	84,4	67,1	40,0	

z660-1-50\_a\_th

### DIMENSIONS ET POIDS

ELECTROPOMPE TYPE	PUISSANCE NOMINALE kW	DIMENSIONS (mm)					POIDS Kg
		L	LM	LP	ø D		
					1 Câble	2 Câbles	
Z660 01-L4C	2,2	806	393	413	142	144	23
Z660 02-L4C	4	1142	614	528	142	144	36
Z660 03-L4C	5,5	1327	684	643	142	144	42
Z660 04-L4C	7,5	1522	764	758	142	144	46
Z660 02-L6W	4	1111	583	528	144	146	50
Z660 03-L6W	5,5	1256	613	643	144	146	57
Z660 04-L6W	7,5	1411	653	758	144	146	63
Z660 05-L6W	9,3	1556	683	873	144	146	70
Z660 06-L6W	11	1711	723	988	144	146	76
Z660 07-L6W	13	1866	763	1103	144	146	83
Z660 08-L6W	15	2051	833	1218	144	146	93
Z660 09-L6W	18,5	2236	903	1333	144	146	104
Z660 10-L6W	18,5	2351	903	1448	144	146	106

z660-1-50\_a\_td

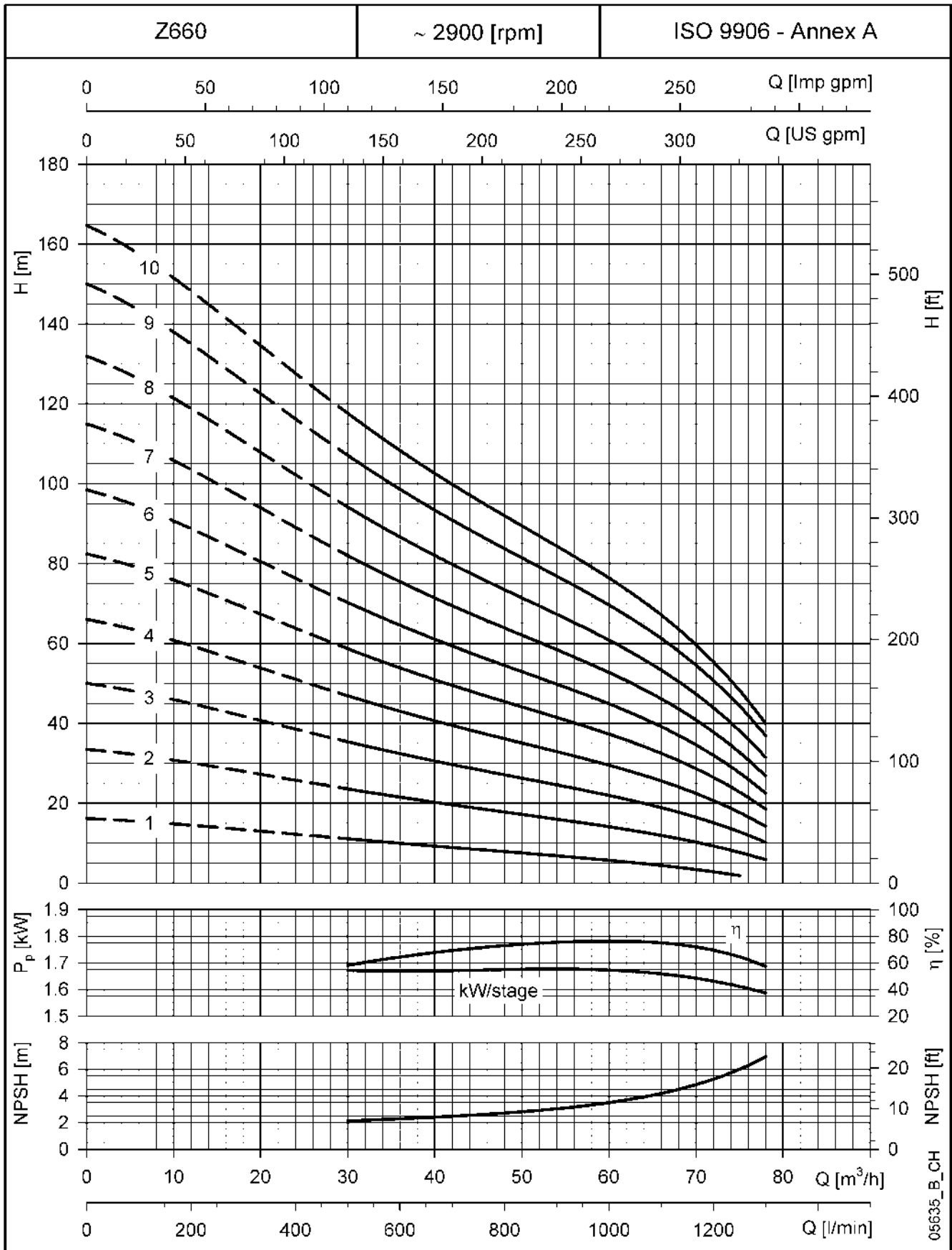




# ITT

# Lowara

## SÉRIE Z660 DE 1 À 10 ÉTAGES CARACTÉRISTIQUES DE FONCTIONNEMENT À 50 Hz



Les performances sont valables pour des liquides ayant une densité  $\rho = 1.0 \text{ kg/dm}^3$  et une viscosité cinématique  $\nu = 1 \text{ mm}^2/\text{sec}$ .

## SÉRIE Z660 DE 11 À 21 ÉTAGES

### CARACTÉRISTIQUES DE FONCTIONNEMENT À 50 Hz

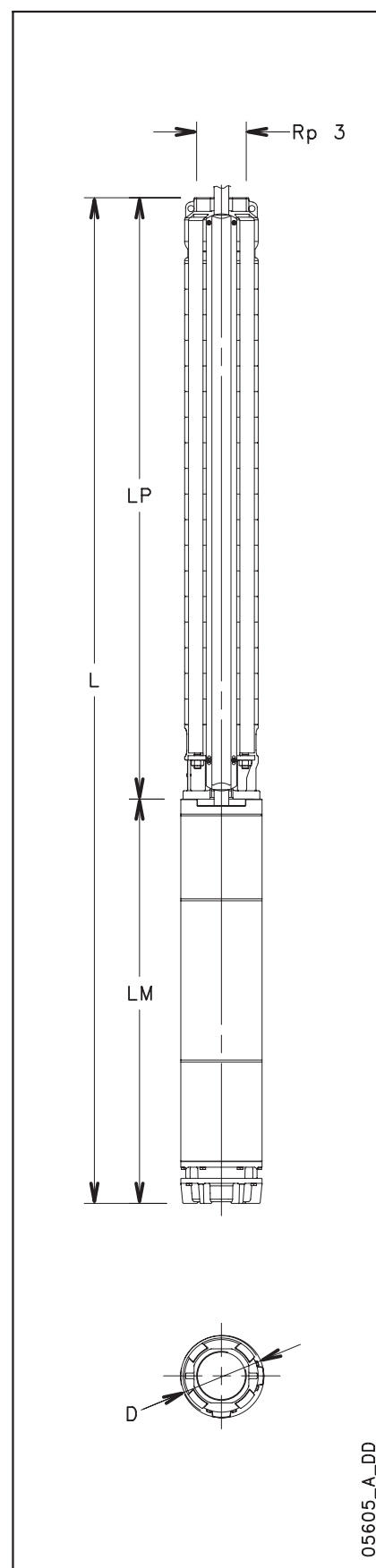
POMPE TYPE	PUISSANCE NOMINALE kW	Q = DÉBIT						
		l/min	0	500	700	900	1100	1300
		m <sup>3</sup> /h	0	30	42	54	66	78
H = HAUTEUR D'ÉLEVATION TOTALE EN MÈTRES DE COLONNE EAU								
Z660 11	22	183,6	131,3	111,6	94,6	75,7	46,3	
Z660 12	22	198,1	141,9	120,5	102,1	81,6	49,4	
Z660 13	22	211,8	152,2	129,2	109,3	87,2	52,1	
Z660 14	26	234,8	168,1	143,0	121,5	97,8	60,8	
Z660 15	26	249,5	178,8	152,1	129,1	103,7	63,9	
Z660 16	30	267,6	191,7	163,1	138,6	111,6	69,4	
Z660 17	30	282,2	202,2	172,1	146,2	117,5	72,5	
Z660 18	37	302,6	216,9	184,7	157,1	126,8	79,6	
Z660 19	37	317,2	227,6	193,8	164,8	132,8	82,8	
Z660 20	37	331,3	238,0	202,6	172,2	138,6	85,8	
Z660 21	37	345,5	248,4	211,4	179,6	144,3	88,6	

z660-2-50\_a\_th

### DIMENSIONS ET POIDS

ELECTROPOMPE TYPE	PUISSANCE NOMINALE kW	DIMENSIONS (mm)					POIDS Kg
		L	LM	LP	ø D		
					1 Câble	2 Câbles	
Z660 11-L6W	22	2506	943	1563	144	146	112
Z660 12-L6W	22	2621	943	1678	144	146	114
Z660 13-L6W	22	2736	943	1793	144	146	117
Z660 14-L6W	26	2979	1071	1908	144	146	128
Z660 15-L6W	26	3094	1071	2023	144	146	131
Z660 16-L6W	30	3289	1151	2138	144	146	141
Z660 17-L6W	30	3404	1151	2253	144	146	144
Z660 18-L6W	37	3669	1301	2368	144	146	160
Z660 19-L6W	37	3784	1301	2483	144	146	163
Z660 20-L6W	37	3899	1301	2598	144	146	165
Z660 21-L6W	37	4014	1301	2713	144	146	168

z660-2-50\_a\_td

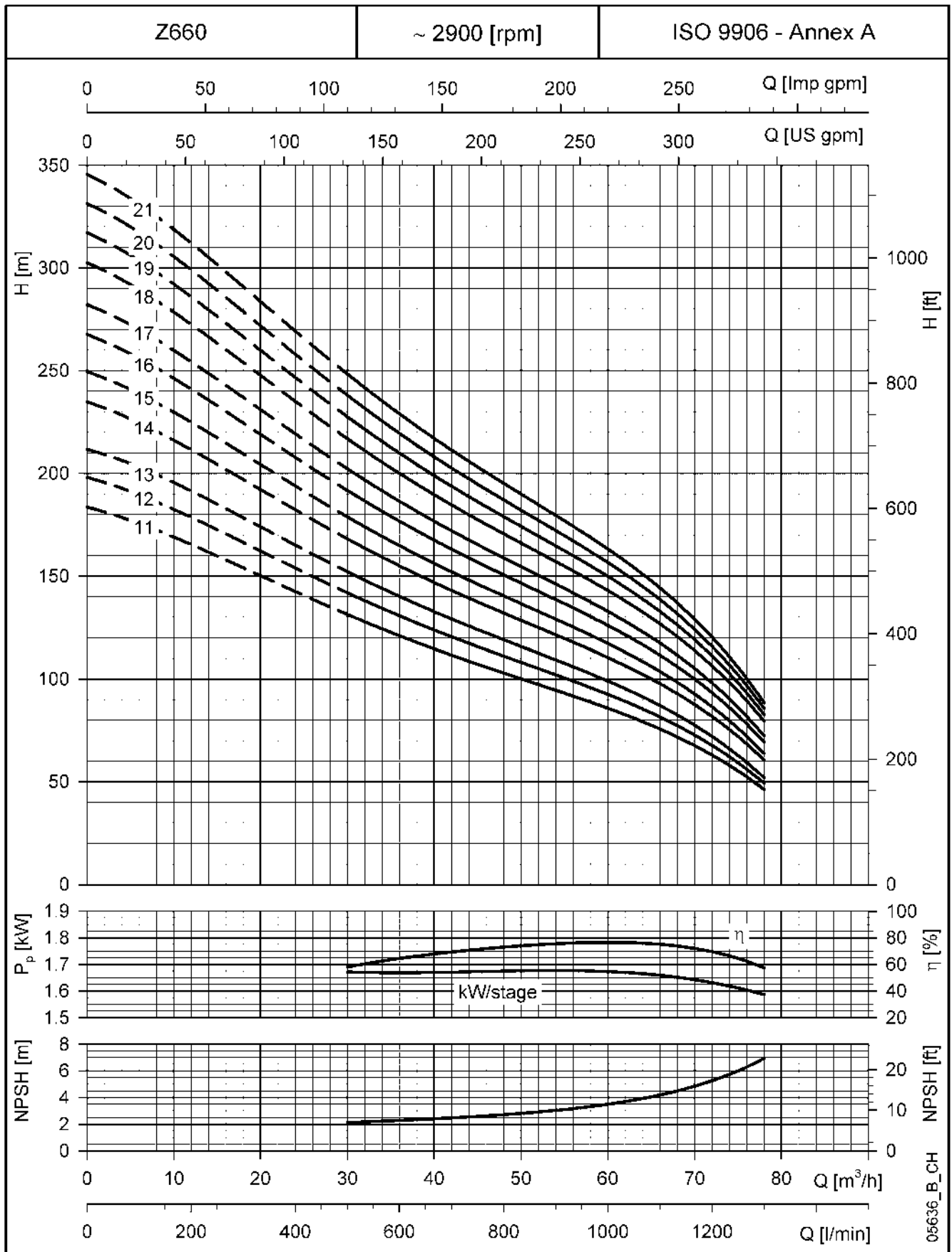




# ITT

# Lowara

## SÉRIE Z660 DE 11 À 21 ÉTAGES CARACTÉRISTIQUES DE FONCTIONNEMENT À 50 Hz



Les performances sont valables pour des liquides ayant une densité  $\rho = 1.0 \text{ kg/dm}^3$  et une viscosité cinématique  $\nu = 1 \text{ mm}^2/\text{sec}$ .

## SÉRIE Z660 DE 22 À 32 ÉTAGES

### CARACTÉRISTIQUES DE FONCTIONNEMENT À 50 Hz

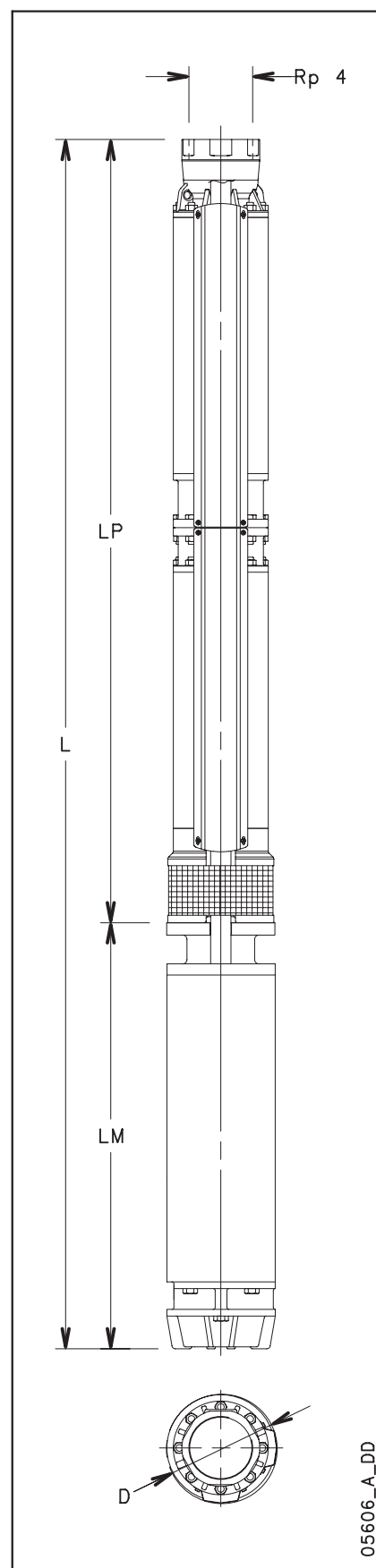
POMPE TYPE	PUISSANCE NOMINALE kW	Q = DÉBIT						
		l/min	0	500	700	900	1100	1300
		m <sup>3</sup> /h	0	30	42	54	66	78
		H = HAUTEUR D'ÉLÉVATION TOTALE EN MÈTRES DE COLONNE EAU						
Z660 22D	45	369,0	264,0	224,9	191,4	154,5	96,7	
Z660 23D	45	384,0	274,8	234,1	199,2	160,5	99,9	
Z660 24D	45	398,7	285,4	243,1	206,7	166,4	103,1	
Z660 25D	45	413,3	295,9	251,9	214,2	172,3	106,1	
Z660 26D	45	427,9	306,3	260,8	221,7	178,0	108,9	
Z660 27D	52	449,5	322,5	274,8	233,9	188,7	117,9	
Z660 28D	52	463,8	333,0	283,6	241,2	194,5	120,8	
Z660 29D	52	477,7	343,3	292,3	248,6	200,3	123,7	
Z660 30D	52	491,7	353,5	301,0	255,8	205,7	126,4	
Z660 31D	55	515,0	369,4	314,7	267,9	216,2	134,8	
Z660 32D	55	529,3	379,8	323,6	275,3	221,9	137,8	

z660-3-50\_a\_th

## DIMENSIONS ET POIDS

ELECTROPOMPE TYPE	PUISSANCE NOMINALE kW	DIMENSIONS (mm)					POIDS Kg
		L	LM	LP	ø D		
					1 Câble	2 Câbles	
Z660 22D-L8W	45	4580	1195	3385	193	195	308
Z660 23D-L8W	45	4580	1195	3385	193	195	309
Z660 24D-L8W	45	4580	1195	3385	193	195	310
Z660 25D-L8W	45	4925	1195	3730	193	195	319
Z660 26D-L8W	45	4925	1195	3730	193	195	320
Z660 27D-L8W	52	5015	1285	3730	193	195	342
Z660 28D-L8W	52	5360	1285	4075	193	195	352
Z660 29D-L8W	52	5360	1285	4075	193	195	353
Z660 30D-L8W	52	5360	1285	4075	193	195	355
Z660 31D-L8W	55	5515	1325	4190	193	195	363
Z660 32D-L8W	55	5860	1325	4535	193	195	373

z660-3-50\_a\_td



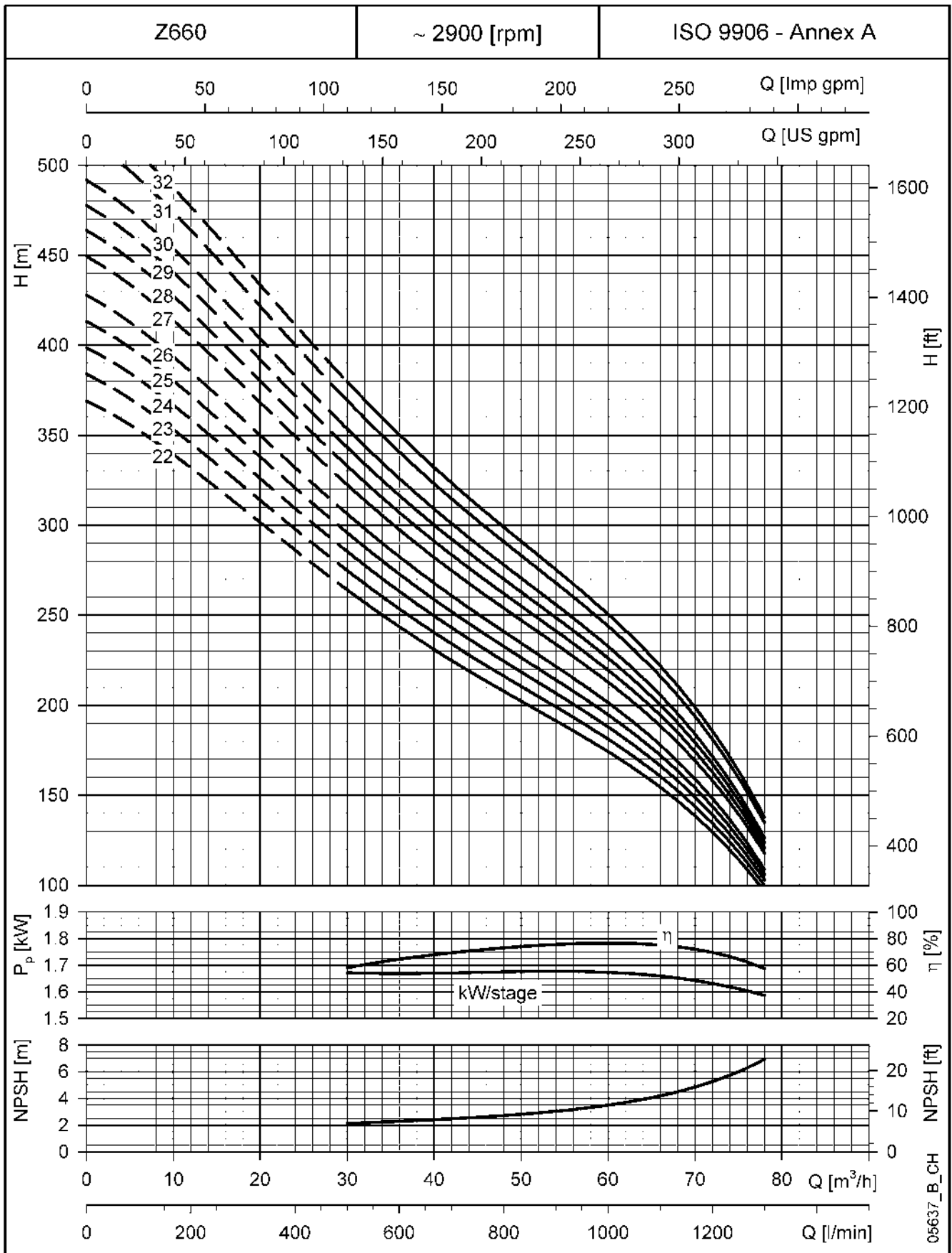
05606\_A\_DD



# ITT

# Lowara

## SÉRIE Z660 DE 11 À 21 ÉTAGES CARACTÉRISTIQUES DE FONCTIONNEMENT À 50 Hz



Les performances sont valables pour des liquides ayant une densité  $\rho = 1.0 \text{ kg/dm}^3$  et une viscosité cinématique  $\nu = 1 \text{ mm}^2/\text{sec}$ .

## SÉRIE Z612 DE 1 À 39 ÉTAGES DIMENSIONS ET POIDS

POMPE TYPE	PUISSANCE ABSORBÉE MAXIMALE à 2900 min <sup>-1</sup> kW	DIMENSIONS (mm)			POIDS Kg
		L	ø D		
			1 Câble	2 Câbles	
Z612 01-4	0,5	380	142	144	9
Z612 02-4	1,0	426	142	144	10
Z612 03-4	1,4	472	142	144	12
Z612 04-4	1,9	518	142	144	13
Z612 05-4	2,4	564	142	144	14
Z612 06-4	2,9	610	142	144	15
Z612 07-4	3,4	656	142	144	16
Z612 08-4	3,9	702	142	144	17
Z612 09-4	4,4	748	142	144	19
Z612 10-4	4,8	794	142	144	20
Z612 11-4	5,3	840	142	144	21
Z612 12-4	5,8	886	142	144	22
Z612 13-4	6,3	932	142	144	23
Z612 14-4	6,7	978	142	144	24
Z612 15-4	7,2	1024	142	144	26
Z612 07-6	3,4	656	142	144	16
Z612 08-6	3,9	702	142	144	17
Z612 09-6	4,4	748	142	144	19
Z612 10-6	4,8	794	142	144	20
Z612 11-6	5,3	840	142	144	21
Z612 12-6	5,8	886	142	144	22
Z612 13-6	6,3	932	142	144	23
Z612 14-6	6,7	978	142	144	24
Z612 15-6	7,2	1024	142	144	26
Z612 16-6	7,7	1070	142	144	27
Z612 17-6	8,2	1116	142	144	28
Z612 18-6	8,7	1162	142	144	29
Z612 19-6	9,1	1208	142	144	30
Z612 20-6	9,6	1254	142	144	32
Z612 21-6	10,1	1300	142	144	33
Z612 22-6	10,6	1346	142	144	34
Z612 23-6	11,1	1438	142	144	36
Z612 24-6	11,5	1484	142	144	37
Z612 25-6	11,9	1530	142	144	38
Z612 26-6	12,4	1576	142	144	40
Z612 27-6	12,9	1622	142	144	41
Z612 28-6	13,4	1668	142	144	42
Z612 29-6	13,9	1714	142	144	43
Z612 30-6	14,3	1760	142	144	44
Z612 31-6	14,8	1806	142	144	46
Z612 32-6	15,3	1852	142	144	47
Z612 33-6	16,0	1898	142	144	48
Z612 34-6	16,3	1944	142	144	49
Z612 35-6	16,8	1990	142	144	50
Z612 36-6	17,3	2082	142	144	52
Z612 37-6	17,8	2128	142	144	54
Z612 38-6	18,2	2174	142	144	55
Z612 39-6	18,7	2220	142	144	56

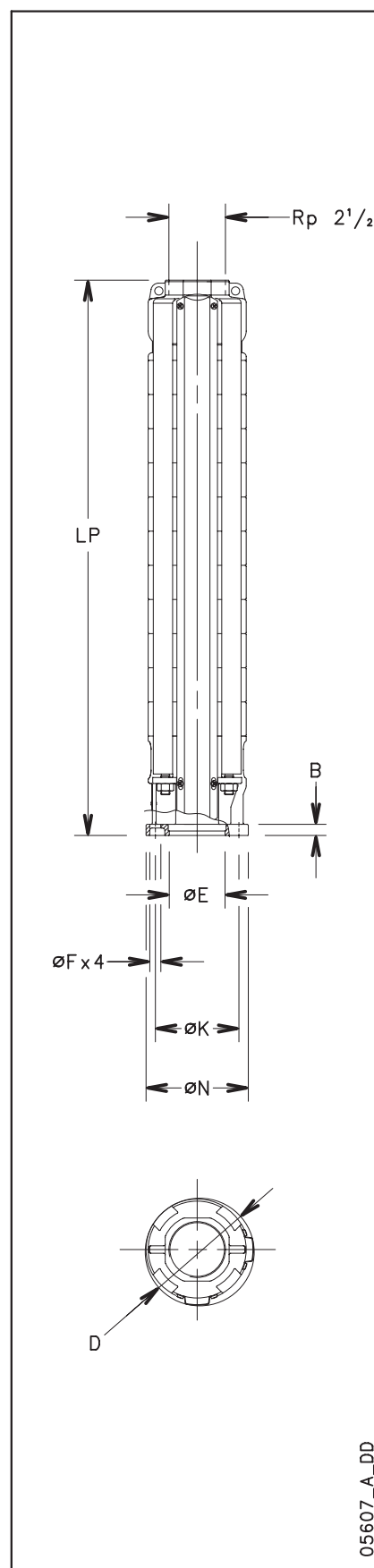
z612p-2p50\_b\_td

## ACCOUPEMENT MOTEUR

POMPE TYPE	DIMENSIONS (mm)				
	N	K	F	B	E <sup>H7</sup>
4" (NEMA)	130	76,2	9,5	10,5	87,3
6" (NEMA)	136	111,1	14,5	15	76,2

Accouplement 4" et 6" selon norme NEMA

z6-mtcn-2p50\_a\_td



05607\_A\_DD



## POMPES SÉRIE Z616 DE 1 À 36 ÉTAGES DIMENSIONS ET POIDS

POMPE TYPE	PUISSANCE ABSORBÉE MAXIMALE à 2900 min <sup>-1</sup> kW	DIMENSIONS (mm)			POIDS Kg
		LP	ø D		
			1 Câbles	2 Câbles	
Z616 01-4	0,8	380	142	144	9
Z616 02-4	1,7	426	142	144	10
Z616 03-4	2,5	472	142	144	12
Z616 04-4	3,0	518	142	144	13
Z616 05-4	3,8	564	142	144	14
Z616 06-4	4,5	610	142	144	15
Z616 07-4	5,2	656	142	144	16
Z616 08-4	5,9	702	142	144	17
Z616 09-4	6,6	748	142	144	19
Z616 10-4	7,3	794	142	144	20
Z616 05-6	3,8	564	142	144	14
Z616 06-6	4,5	610	142	144	15
Z616 07-6	5,2	656	142	144	16
Z616 08-6	5,9	702	142	144	17
Z616 09-6	6,6	748	142	144	19
Z616 10-6	7,3	794	142	144	20
Z616 11-6	8,1	840	142	144	21
Z616 12-6	8,6	886	142	144	22
Z616 13-6	9,3	932	142	144	23
Z616 14-6	10,0	978	142	144	24
Z616 15-6	10,8	1024	142	144	26
Z616 16-6	11,5	1070	142	144	27
Z616 17-6	12,3	1116	142	144	28
Z616 18-6	13,1	1162	142	144	29
Z616 19-6	13,8	1208	142	144	30
Z616 20-6	14,3	1254	142	144	32
Z616 21-6	15,0	1300	142	144	33
Z616 22-6	15,7	1346	142	144	34
Z616 23-6	16,4	1438	142	144	36
Z616 24-6	17,1	1484	142	144	37
Z616 25-6	17,9	1530	142	144	38
Z616 26-6	18,6	1576	142	144	40
Z616 27-6	19,3	1622	142	144	41
Z616 28-6	20,0	1668	142	144	42
Z616 29-6	20,7	1714	142	144	43
Z616 30-6	21,4	1760	142	144	44
Z616 31-6	22,1	1806	142	144	46
Z616 32-6	22,8	1852	142	144	47
Z616 33-6	23,5	1898	142	144	48
Z616 34-6	24,2	1944	142	144	49
Z616 35-6	25,0	1990	142	144	50
Z616 36-6	25,7	2082	142	144	52

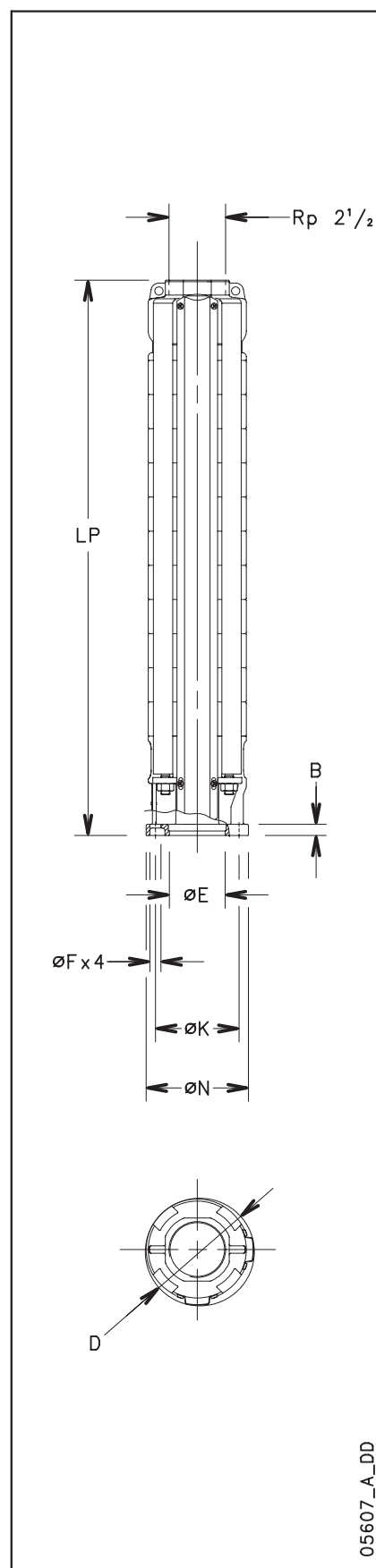
z616p-2p50\_a\_td

### ACCOUPLLEMENT MOTEUR

POMPE TYPE	DIMENSIONS (mm)				
	N	K	F	B	E <sup>H7</sup>
4" (NEMA)	130	76,2	9,5	10,5	87,3
6" (NEMA)	136	111,1	14,5	15	76,2

Accouplement 4" et 6" selon norme NEMA

z6-mtcn-2p50\_a\_td



05607\_A\_DD



## POMPES SÉRIE Z622 DE 1 À 33 ÉTAGES DIMENSIONS ET POIDS

POMPE TYPE	PUISSANCE ABSORBÉE MAXIMALE à 2900 min <sup>-1</sup> kW	DIMENSIONS (mm)			POIDS Kg
		LP	ø D		
			1 Câble	2 Câbles	
Z622 01-4	1,1	357	142	144	9
Z622 02-4	2,1	426	142	144	10
Z622 03-4	3,1	495	142	144	12
Z622 04-4	4,1	564	142	144	14
Z622 05-4	5,2	633	142	144	15
Z622 06-4	6,1	702	142	144	17
Z622 07-4	7,1	771	142	144	18
Z622 04-6	4,1	564	142	144	14
Z622 05-6	5,2	633	142	144	15
Z622 06-6	6,1	702	142	144	17
Z622 07-6	7,1	771	142	144	18
Z622 08-6	8,0	840	142	144	20
Z622 09-6	9,0	909	142	144	21
Z622 10-6	10,2	978	142	144	23
Z622 11-6	11,2	1047	142	144	24
Z622 12-6	12,3	1116	142	144	26
Z622 13-6	13,3	1185	142	144	27
Z622 14-6	14,2	1254	142	144	29
Z622 15-6	15,2	1323	142	144	31
Z622 16-6	16,3	1392	142	144	32
Z622 17-6	17,4	1461	142	144	34
Z622 18-6	18,4	1530	142	144	35
Z622 19-6	19,4	1599	142	144	37
Z622 20-6	20,4	1668	142	144	39
Z622 21-6	21,4	1737	142	144	40
Z622 22-6	22,4	1806	142	144	42
Z622 23-6	23,4	1875	142	144	43
Z622 24-6	24,5	1944	142	144	45
Z622 25-6	25,5	2013	142	144	47
Z622 26-6	26,5	2082	142	144	48
Z622 27-6	27,2	2151	142	144	50
Z622 28-6	28,2	2220	142	144	51
Z622 29-6	29,2	2289	142	144	53
Z622 30-6	30,2	2358	142	144	54
Z622 31-6	31,5	2427	142	144	56
Z622 32-6	32,5	2496	142	144	57
Z622 33-6	33,5	2565	142	144	59

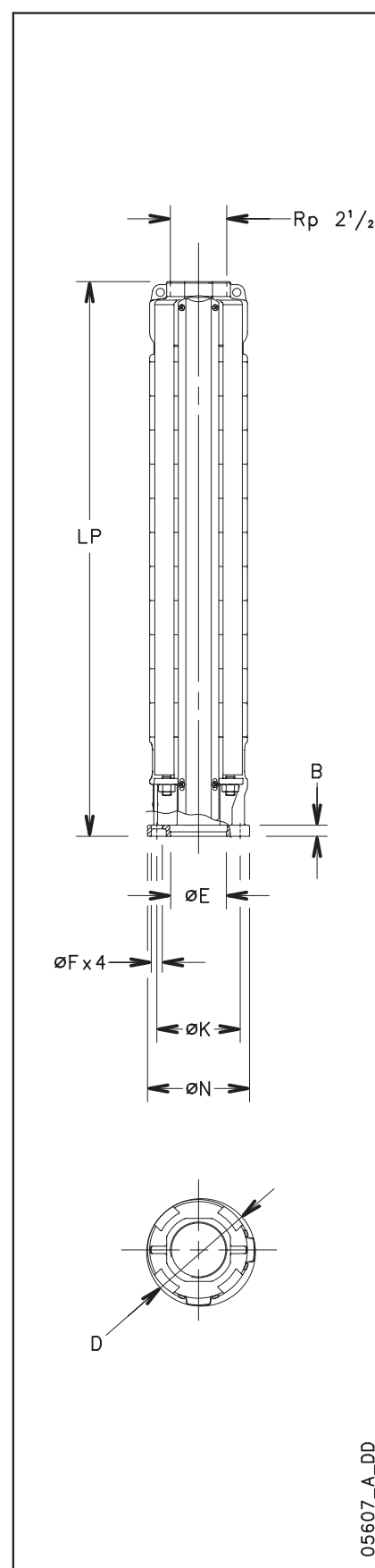
z622p-2p50\_a\_td

## ACCOUPLLEMENT MOTEUR

POMPE TYPE	DIMENSIONS (mm)				
	N	K	F	B	E <sup>H7</sup>
4" (NEMA)	130	76,2	9,5	10,5	87,3
6" (NEMA)	136	111,1	14,5	15	76,2

Accouplement 4" et 6" selon norme NEMA

z6-mtcn-2p50\_a\_td



05607\_A\_DD



## POMPES SÉRIE Z631 DIMENSIONS ET POIDS

POMPE TYPE	PUISSANCE ABSORBÉE MAXIMALE à 2900 min <sup>-1</sup> kW	DIMENSIONS (mm)			POIDS Kg
		LP	ø D		
			1 Câble	2 Câbles	
Z631 01-4	1,3	367	142	144	9
Z631 02-4	2,6	436	142	144	10
Z631 03-4	3,9	505	142	144	12
Z631 04-4	5,2	574	142	144	14
Z631 05-4	6,6	643	142	144	15
Z631 06-4	7,8	712	142	144	17
Z631 03-6	3,9	505	142	144	12
Z631 04-6	5,2	574	142	144	14
Z631 05-6	6,6	643	142	144	15
Z631 06-6	7,8	712	142	144	17
Z631 07-6	9,2	781	142	144	18
Z631 08-6	10,5	850	142	144	20
Z631 09-6	11,7	919	142	144	21
Z631 10-6	13,0	988	142	144	23
Z631 11-6	14,3	1057	142	144	24
Z631 12-6	15,7	1126	142	144	26
Z631 13-6	17,0	1195	142	144	27
Z631 14-6	18,3	1264	142	144	29
Z631 15-6	19,6	1333	142	144	31
Z631 16-6	20,9	1402	142	144	32
Z631 17-6	22,0	1471	142	144	34
Z631 18-6	23,2	1540	142	144	35
Z631 19-6	24,5	1609	142	144	37
Z631 20-6	25,8	1678	142	144	38
Z631 21-6	27,1	1747	142	144	40
Z631 22-6	28,4	1816	142	144	42
Z631 23-6	30,1	1885	142	144	43
Z631 24-6	31,6	1954	142	144	45
Z631 25-6	32,7	2023	142	144	46
Z631 26-6	34,0	2092	142	144	48
Z631 27-6	35,3	2161	142	144	50
Z631 28-6	36,7	2230	142	144	51
Z631 29-6	38,0	2299	142	144	53

Z631 30D-8	39,3	2971	193	195	112
Z631 31D-8	40,6	2971	193	195	113
Z631 32D-8	41,9	2971	193	195	114
Z631 33D-8	43,2	2971	193	195	115
Z631 34D-8	44,5	2971	193	195	115
Z631 35D-8	45,8	3385	193	195	128
Z631 36D-8	47,1	3385	193	195	128
Z631 37D-8	48,4	3385	193	195	129
Z631 38D-8	49,7	3385	193	195	130
Z631 39D-8	51,1	3385	193	195	131
Z631 40D-8	52,4	3385	193	195	131
Z631 41D-8	53,7	3523	193	195	135
Z631 42D-8	55,0	3523	193	195	136
Z631 43D-8	56,3	3661	193	195	141

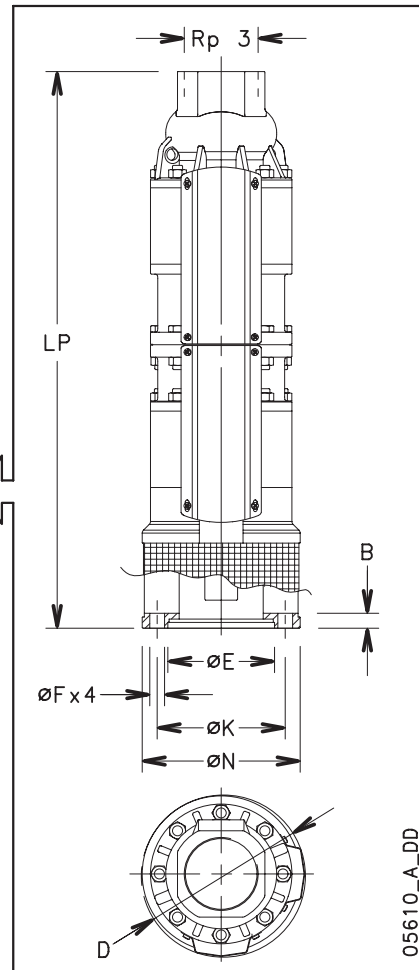
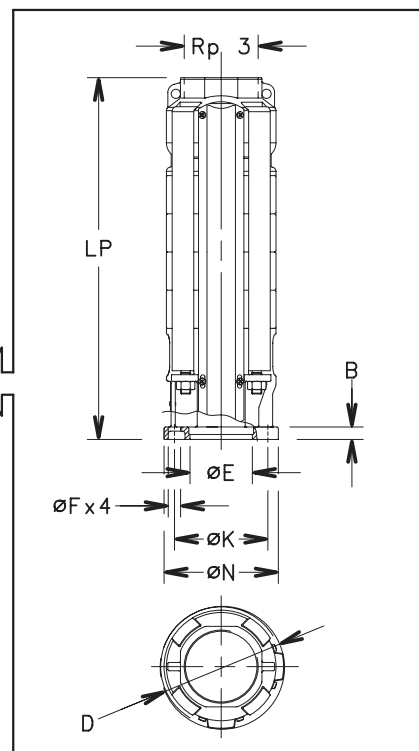
z631p-2p50\_a\_td

## ACCOUPLLEMENT MOTEUR

MOTEUR	DIMENSIONS (mm)				
	N	K	F	B	E <sup>H7</sup>
4" (NEMA)	130	76,2	9,5	10,5	87,3
6" (NEMA)	136	111,1	14,5	15	76,2
8" (NEMA)	188	152,4	17,5	18	127

Accouplement 4" et 6" selon norme NEMA

z6c-mtcn-2p50\_a\_td



05610\_A\_DD



# ITT

# Lowara

## POMPES SÉRIE Z646 DIMENSIONS ET POIDS

POMPE TYPE	PUISSANCE ABSORBÉE MAXIMALE à 2900 min <sup>-1</sup> kW	DIMENSIONS (mm)			POIDS Kg
		LP	ø D		
			1 Câble	2 Câbles	
Z646 01-4	1,5	413	142	144	10
Z646 02-4	3,0	528	142	144	12
Z646 03-4	4,5	643	142	144	15
Z646 04-4	6,0	758	142	144	17
Z646 05-4	7,5	873	142	144	20
Z646 03-6	4,5	643	142	144	15
Z646 04-6	6,0	758	142	144	17
Z646 05-6	7,5	873	142	144	20
Z646 06-6	9,0	988	142	144	22
Z646 07-6	10,5	1103	142	144	25
Z646 08-6	12,0	1218	142	144	27
Z646 09-6	13,5	1333	142	144	30
Z646 10-6	15,0	1448	142	144	32
Z646 11-6	16,5	1563	142	144	35
Z646 12-6	18,0	1678	142	144	37
Z646 13-6	19,5	1793	142	144	40
Z646 14-6	21,0	1908	142	144	42
Z646 15-6	22,5	2023	142	144	45
Z646 16-6	24,1	2138	142	144	47
Z646 17-6	25,6	2253	142	144	50
Z646 18-6	27,1	2368	142	144	52
Z646 19-6	28,6	2483	142	144	55
Z646 20-6	30,1	2598	142	144	57
Z646 21-6	31,6	2713	142	144	60
Z646 22-6	33,1	2828	142	144	62
Z646 23-6	34,6	2943	142	144	65
Z646 24-6	36,1	3058	142	144	67
Z646 25-6	37,6	3173	142	144	70

Z646 26D-8	39,1	3730	193	195	140
Z646 27D-8	40,6	3730	193	195	142
Z646 28D-8	42,1	4075	193	195	152
Z646 29D-8	43,6	4075	193	195	153
Z646 30D-8	45,1	4075	193	195	155
Z646 31D-8	46,6	4190	193	195	157
Z646 32D-8	48,1	4535	193	195	167
Z646 33D-8	49,6	4535	193	195	168
Z646 34D-8	51,1	4535	193	195	170
Z646 35D-8	52,6	4995	193	195	183
Z646 36D-8	54,1	4995	193	195	184
Z646 37D-8	55,6	4995	193	195	186

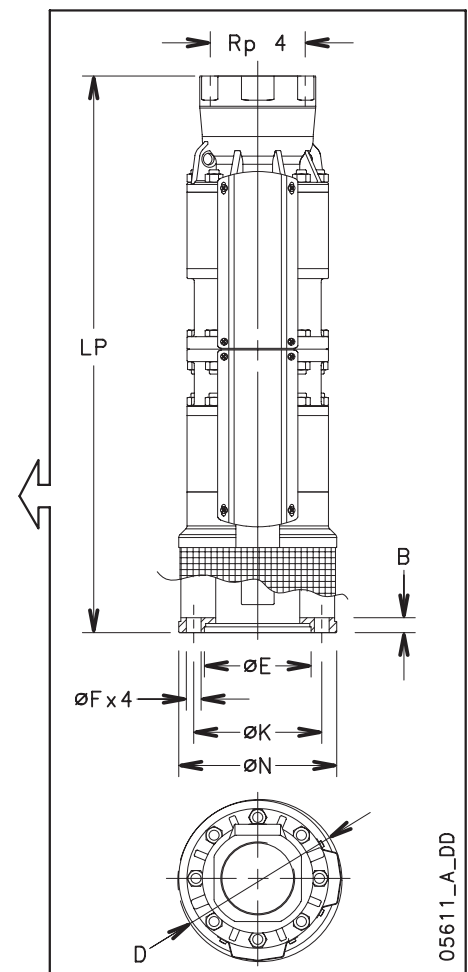
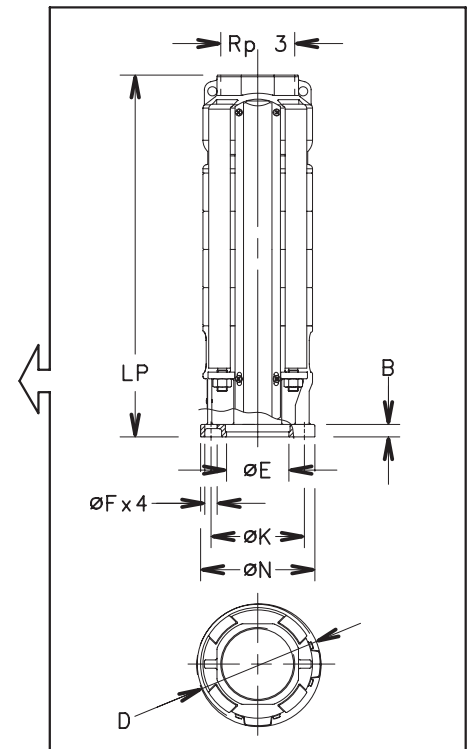
z646p-2p50\_a\_td

## ACCOUPLLEMENT MOTEUR

MOTEUR	DIMENSIONS (mm)				
	N	K	F	B	E <sup>H7</sup>
4" (NEMA)	130	76,2	9,5	10,5	87,3
6" (NEMA)	136	111,1	14,5	15	76,2
8" (NEMA)	188	152,4	17,5	18	127

Accouplement 4" et 6" selon norme NEMA

z6c-mtcn-2p50\_a\_td



05611\_A\_DD

## POMPES SÉRIE Z660 DIMENSIONS ET POIDS

POMPE TYPE	PUISSANCE ABSORBÉE MAXIMALE à 2900 min <sup>-1</sup> kW	DIMENSIONS (mm)			POIDS Kg
		LP	ø D		
			1 Câble	2 Câbles	
Z660 01-4	1,8	413	142	144	10
Z660 02-4	3,5	528	142	144	12
Z660 03-4	5,3	643	142	144	15
Z660 04-4	7,1	758	142	144	17
Z660 02-6	3,5	528	142	144	12
Z660 03-6	5,3	643	142	144	15
Z660 04-6	7,1	758	142	144	17
Z660 05-6	8,8	873	142	144	20
Z660 06-6	10,6	988	142	144	22
Z660 07-6	12,4	1103	142	144	25
Z660 08-6	14,2	1218	142	144	27
Z660 09-6	15,9	1333	142	144	30
Z660 10-6	17,7	1448	142	144	32
Z660 11-6	19,5	1563	142	144	35
Z660 12-6	21,2	1678	142	144	37
Z660 13-6	23,0	1793	142	144	40
Z660 14-6	24,8	1908	142	144	42
Z660 15-6	26,5	2023	142	144	45
Z660 16-6	28,3	2138	142	144	47
Z660 17-6	30,1	2253	142	144	50
Z660 18-6	31,8	2368	142	144	52
Z660 19-6	33,6	2483	142	144	55
Z660 20-6	35,4	2598	142	144	57
Z660 21-6	37,1	2713	142	144	60

Z660 22D-8	38,9	3385	193	195	128
Z660 23D-8	40,7	3385	193	195	129
Z660 24D-8	42,4	3385	193	195	130
Z660 25D-8	44,2	3730	193	195	139
Z660 26D-8	46,0	3730	193	195	140
Z660 27D-8	47,8	3730	193	195	142
Z660 28D-8	49,5	4075	193	195	152
Z660 29D-8	51,3	4075	193	195	153
Z660 30D-8	53,1	4075	193	195	155
Z660 31D-8	54,8	4190	193	195	157
Z660 32D-8	56,6	4535	193	195	167

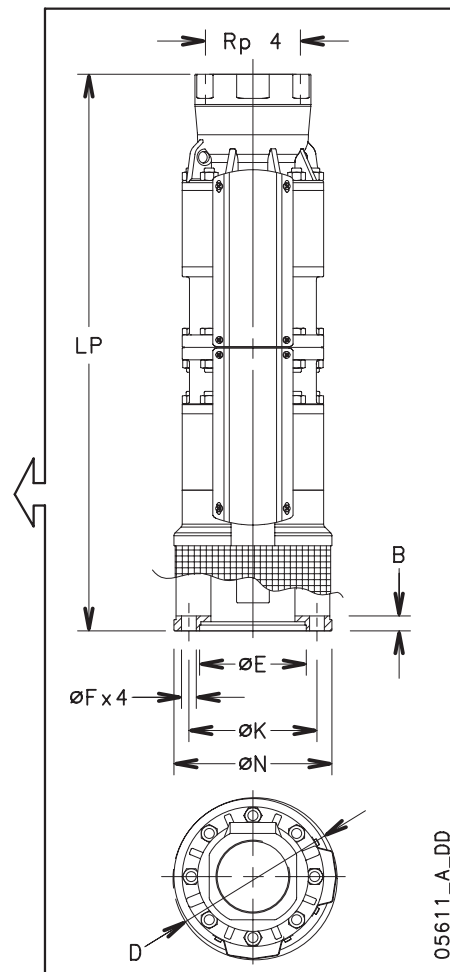
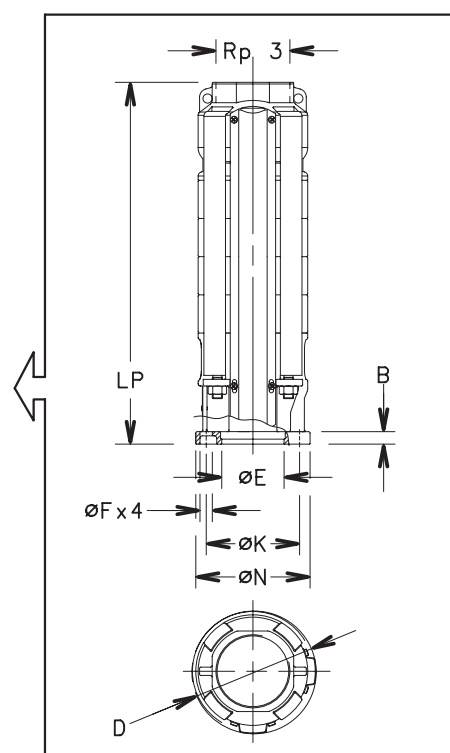
z660p-2p50\_a\_td

## ACCOUPEMENT MOTEUR

MOTEUR	DIMENSIONS (mm)				
	N	K	F	B	E <sup>H7</sup>
4" (NEMA)	130	76,2	9,5	10,5	87,3
6" (NEMA)	136	111,1	14,5	15	76,2
8" (NEMA)	188	152,4	17,5	18	127

Accouplement 4" et 6" selon norme NEMA

z6c-mtcn-2p50\_a\_td



05611\_A\_DD

## Moteurs immergés de 4"

### Série 40S



Câble d'alimentation avec connecteur débrochable.  
Moteurs immergés à bain de liquide réfrigérant.  
Le choix des matériaux de construction garantit d'excellentes prestations de fonctionnement, une qualité supérieure et la sécurité, la fiabilité et la facilité d'installation du matériel.

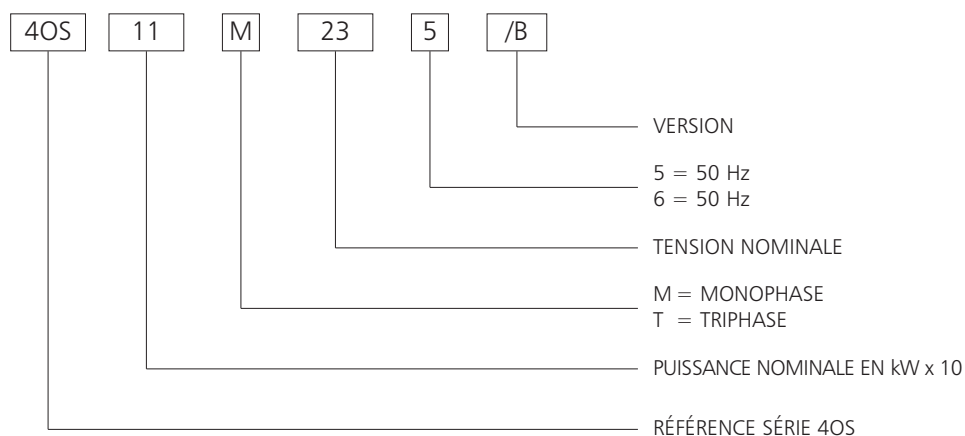
### CARACTÉRISTIQUES DE LA POMPE

- Chemise externe en acier inoxydable
- Extrémité de l'arbre et dimensions des accouplements conformes à la norme **NEMA**.
- **Stator rebobinable.**
- Classe d'isolement du moteur, **F**.
- Indice de protection: **IP68**.
- Liquide interne conforme aux normes pour huiles en contact avec des substances alimentaires (F.D.A. - Food and Drug Administration).
- Membrane de compensation pour la dilatation du liquide interne.
- Charge axiale supportée par des roulements à billes à contact oblique.
- **Garniture mécanique avec protection** anti-sable.
- **Profondeur** d'immersion maximale: 150 m.
- **Nombre de démarrages** maxi par heure, équitablement répartis: 30 pour les démarrages directs; 20 pour les démarrages à impédances.
- **Déviat**ion maximum admise sur la tension d'alimentation par rapport à la tension nominale: 230V  $\pm$  10%, 400V  $\pm$  10%.
- **Température** maximale de l'eau: 35°C.
- La température maximale s'entend pour des moteurs travaillant dans une installation en mesure d'assurer un flux d'au moins 0,08 m/s autour de la chemise du moteur.
- **pH** de l'eau: 4 ÷ 8.
- Poussée axiale: 3000 N de 0,37 à 2,2 Kw  
6 500 N de 3 à 7,5 kW.
- **Câble d'alimentation débrochable** muni de connecteur étanche.
- Versions:
  - Monophasée: de 0,37 N à 2,2 kW 220-240 V, 50 Hz
  - Triphasé: de 0,37 à 7,5 kW 220-240 V, 50 Hz de 0,37 à 7,5 kW 380-415 V, 50 Hz.
- Fonctionnement à l'horizontale jusqu'à 2,2 kW.
- Applications avec variateur de fréquence.

### AUTRES CONFIGURATIONS

- Tensions spéciales.

- STATOR REBOBINABLE**
- LIQUIDE À USAGE ALIMENTAIRE (CONFORME F.D.A)**
- COUPLE DE DÉMARRAGE ÉLEVÉ**
- CÂBLE D'ALIMENTATION AVEC CONNECTEUR DEBROCHABLE**



EXEMPLE: 40S11M235/B  
MOTEUR 40S:  
PUISSANCE NOMINALE 1,1 kW; MONOPHASÉ  
TENSION NOMINALE 230 V; 50 Hz. VERSION /B.

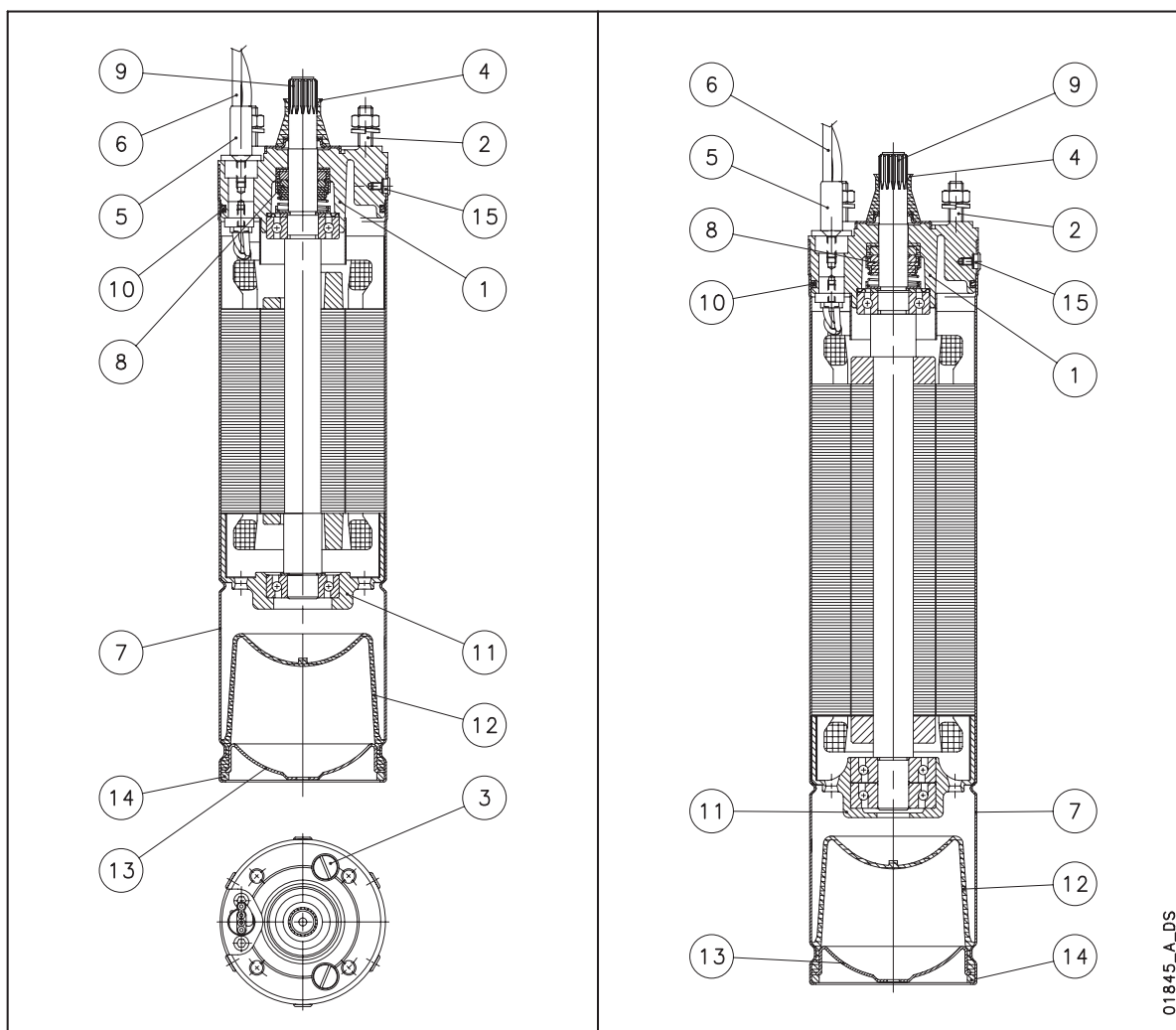


# ITT

## Lowara

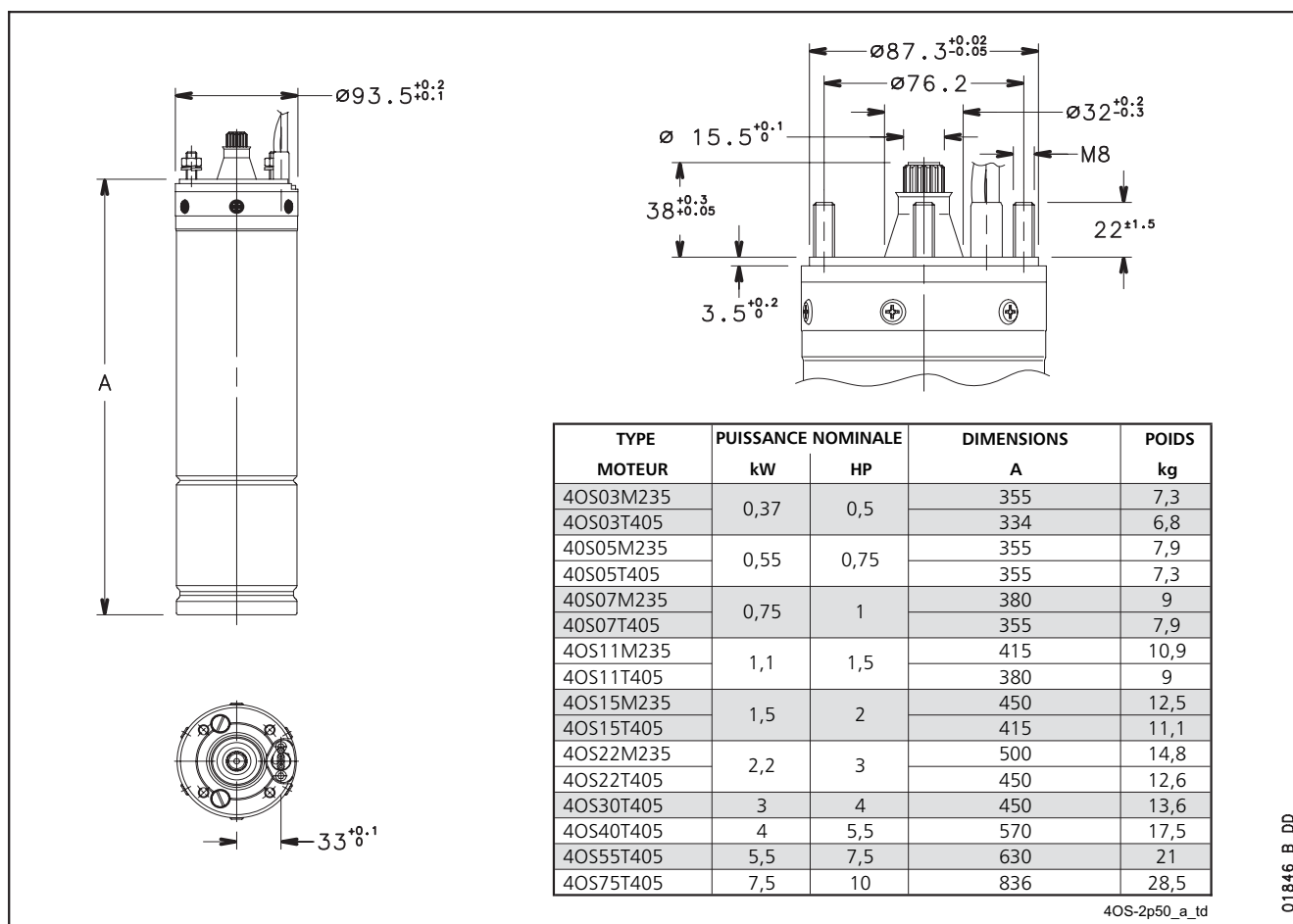
### MOTEURS SÉRIE 40S

### VUE EN COUPE DU MOTEUR ET TABLEAU DES MATÉRIAUX



N° N.	DÉSIGNATION	MATÉRIAU	NORMES DE RÉFÉRENCE	
			EUROPE	ÉTATS-UNIS
1	Tête	Laiton	EN12165-CuZn40Pb2 (CW617N)	
2	Goujons	Acier inoxydable	EN 10088-3-X5CrNi18-10 (1.4301)	AISI 304
3	Bouchons de remplissage	Laiton	EN12165-CuZn40Pb2 (CW617N)	
4	Protection anti-sable	NBR		
5	Enveloppe du connecteur	Acier inoxydable	EN 10088-1-X5CrNi18-10 (1.4301)	AISI 304
6	Câble	Epdm		
7	Chemise externe	Acier inoxydable	EN 10088-1-X5CrNi18-10 (1.4301)	AISI 304
8	Garniture mécanique	Acier inoxydable		
9	Extrémité d'arbre pour $P \leq 2.2$ kW	Acier inoxydable	EN 10088-3-X8CrNiS18-9 (1.4305)	AISI 303
	Extrémité d'arbre pour $3 \leq P \leq 7.5$ kW	Acier inoxydable	EN 10088-1-X2CrNiMoN22-5-3 (1.4462)	UNS S 31803
10	Élastomères	NBR		
11	Support inférieur	Fonte	EN1561-GJL-200 (JL1030)	ASTM Classe 25
12	Membrane de compensation	NBR		
13	Protection inférieure	Acier inoxydable	EN 10088-1-X5CrNi18-10 (1.4301)	AISI 304
14	Anneau élastique	Acier inoxydable	EN 10088-1-X5CrNi18-10 (1.4301)	AISI 304
15	Visserie	Acier inoxydable	EN 10088-3-X5CrNi18-10 (1.4301)	AISI 304
	Liquide réfrigérant	Huile atoxique		

40S-2p50\_a\_tm

**MOTEURS SÉRIE 40S  
DIMENSIONS ET POIDS A 50 Hz**


01846\_B\_DD

**CARACTÉRISTIQUES DE FONCTIONNEMENT MONOPHASÉ À 50 Hz**

TYPE MOTEUR	PUISSANCE NOMINALE		TENSION NOMINALE	CONDENSATEUR	CARACTÉRISTIQUES DE FONCTIONNEMENT À LA PUISSANCE NOMINALE				DÉMARRAGE DIRECT		TEMPÉRATURE MAXI EAU °C	TYPE DE CABLE	
					COURANT NOMINAL				Ts/Tn*	Is/In		Nc x sez	L
	kW	HP	V	μF/450V	A	T/mn	η %	cosφ			mm <sup>2</sup>		
40S03M235	0,37	0,5	220	16	3,0	2835	56,8	0,98	0,56	3,08	35	4x1.5	1,75
			230		3,1	2845	54,7	0,96	0,62	3,17			
			240		3,2	2860	52,5	0,93	0,68	3,2			
40S05M235	0,55	0,75	220	20	4,1	2815	62,4	0,98	0,60	2,93	35	4x1.5	1,75
			230		4,1	2830	60,4	0,96	0,66	3,02			
			240		4,3	2845	58,4	0,92	0,72	3,06			
40S07M235	0,75	1	220	30	5,4	2825	63,3	0,99	0,57	3,07	35	4x1.5	1,75
			230		5,5	2840	61,6	0,97	0,63	3,2			
			240		5,6	2855	59,9	0,94	0,69	3,27			
40S11M235	1,1	1,5	220	40	7,5	2820	67,6	0,99	0,62	2,97	35	4x1.5	1,75
			230		7,4	2840	66,3	0,98	0,68	3,14			
			240		7,6	2850	63,9	0,95	0,74	3,2			
40S15M235	1,5	2	220	50	10,0	2830	69,3	0,98	0,48	3,1	35	4x1.5	1,75
			230		10,1	2845	67,6	0,96	0,53	3,22			
			240		10,5	2855	64,9	0,92	0,58	3,22			
40S22M235	2,2	3	220	70	14,3	2805	71,1	0,99	0,46	2,71	35	4x1.5	2,5
			230		14,1	2820	69,6	0,97	0,50	2,86			
			240		14,4	2840	67,7	0,94	0,55	2,93			

\* Ts/Tn = rapport entre couple de démarrage et couple nominal.



# ITT

# Lowara

## MOTEURS SERIE 40S

### CARACTÉRISTIQUES DE FONCTIONNEMENT MONOPHASÉ À 50 Hz

TYPE MOTEUR TRIPHASÉ	PUISSANCE NOMINALE		TENSION NOMINALE V	CARACTÉRISTIQUES DE FONCTIONNEMENT À LA PUISSANCE NOMINALE				DÉMARRAGE DIRECT		TEMPÉRATURE MAXI EAU °C	TYPE DE CABLE	
	kW	HP		COURANT NOMINAL A	T/mn	η %	cosφ	Ts/Tn*	Is/In		Nc x sez mm <sup>2</sup>	L m
40S03T235	0,37	0,5	220	2,0	2835	62	0,78	3,4	5,1	35	4x1,5	1,75
			230	2,1	2855	62	0,72	3,8	5,3			
			240	2,2	2865	61	0,68	4,1	5,3			
40S05T235	0,55	0,75	220	2,8	2795	65	0,8	2,8	4,6	35	4x1,5	1,75
			230	2,9	2820	64	0,75	3,1	4,7			
			240	3,0	2835	63	0,71	3,4	4,7			
40S07T235	0,75	1	220	3,8	2790	68	0,78	3,3	4,6	35	4x1,5	1,75
			230	4,0	2815	67	0,71	3,6	4,7			
			240	4,2	2825	65	0,67	3,9	4,6			
40S11T235	1,1	1,5	220	5,1	2780	72	0,8	2,7	4,2	35	4x1,5	1,75
			230	5,2	2810	71	0,74	3,0	4,4			
			240	5,4	2820	70	0,7	3,2	4,3			
40S15T235	1,5	2	220	7,0	2790	73	0,78	3,0	4,7	35	4x1,5	1,75
			230	7,2	2815	72	0,72	3,4	4,8			
			240	7,6	2825	70	0,68	3,7	4,7			
40S22T235	2,2	3	220	9,7	2785	74	0,80	2,3	4,7	35	4x1,5	2,5
			230	10,0	2810	74	0,74	2,6	4,8			
			240	10,5	2825	73	0,69	2,7	4,7			
40S30T235	3	4	220	12,1	2810	77	0,85	1,8	4,2	35	4x1,5	2,5
			230	12,0	2830	77	0,81	2,0	4,5			
			240	12,3	2845	77	0,77	2,2	4,6			
40S40T235	4	5,5	220	16,4	2810	75	0,85	2,2	4,8	35	4x1,5	2,5
			230	16,5	2840	76	0,80	2,4	5,0			
			240	17,0	2850	75	0,76	2,6	5,0			
40S55T235	5,5	7,5	220	22,9	2795	76	0,83	1,8	4,6	35	4x1,5	2,5
			230	23,0	2820	77	0,78	2,0	4,8			
			240	23,7	2840	77	0,73	2,2	4,9			
40S75T235	7,5	10	220	31,0	2820	78	0,82	1,9	4,9	35	4x1,5	4
			230	31,4	2850	79	0,76	2,1	5,1			
			240	32,4	2860	78	0,71	2,3	5,1			
40S03T405	0,37	0,5	380	1,2	2835	62	0,78	3,4	5,1	35	4x1,5	1,75
			400	1,2	2855	62	0,72	3,8	5,3			
			415	1,2	2865	61	0,68	4,1	5,3			
40S05T405	0,55	0,75	380	1,6	2795	65	0,8	2,8	4,6	35	4x1,5	1,75
			400	1,7	2820	64	0,75	3,1	4,7			
			415	1,7	2835	63	0,71	3,4	4,7			
40S07T405	0,75	1	380	2,2	2790	68	0,78	3,3	4,6	35	4x1,5	1,75
			400	2,3	2815	67	0,71	3,6	4,7			
			415	2,4	2825	65	0,67	3,9	4,6			
40S11T405	1,1	1,5	380	2,9	2780	72	0,8	2,7	4,2	35	4x1,5	1,75
			400	3,0	2810	71	0,74	3,0	4,4			
			415	3,1	2820	70	0,7	3,2	4,3			
40S15T405	1,5	2	380	4,0	2790	73	0,78	3,0	4,7	35	4x1,5	1,75
			400	4,2	2815	72	0,72	3,4	4,8			
			415	4,4	2825	70	0,68	3,7	4,7			
40S22T405	2,2	3	380	5,6	2785	74	0,80	2,3	4,7	35	4x1,5	2,5
			400	5,8	2810	74	0,74	2,6	4,8			
			415	6,1	2825	73	0,69	2,7	4,7			
40S30T405	3	4	380	7,0	2810	77	0,85	1,8	4,2	35	4x1,5	2,5
			400	7,0	2830	77	0,81	2,0	4,5			
			415	7,1	2845	77	0,77	2,2	4,6			
40S40T405	4	5,5	380	9,5	2810	75	0,85	2,2	4,8	35	4x1,5	2,5
			400	9,5	2840	76	0,80	2,4	5,0			
			415	9,8	2850	75	0,76	2,6	5,0			
40S55T405	5,5	7,5	380	13,2	2795	76	0,83	1,8	4,6	35	4x1,5	2,5
			400	13,3	2820	77	0,78	2,0	4,8			
			415	13,7	2840	77	0,73	2,2	4,9			
40S75T405	7,5	10	380	17,9	2820	78	0,82	1,9	4,9	35	4x1,5	4
			400	18,1	2850	79	0,76	2,1	5,1			
			415	18,7	2860	78	0,71	2,3	5,1			

\* Ts/Tn = rapport entre couple de démarrage et couple nominal.

40S-T-2p50\_b\_te

## Moteurs immergés de 4"

### Série L4C



Moteurs immergés avec enroulement du stator encapsulé.

Le choix des matériaux de construction garantit d'excellentes prestations de fonctionnement, une qualité supérieure et la sécurité, la fiabilité et la facilité d'installation du matériel.

### CARACTÉRISTIQUES DE LA POMPE

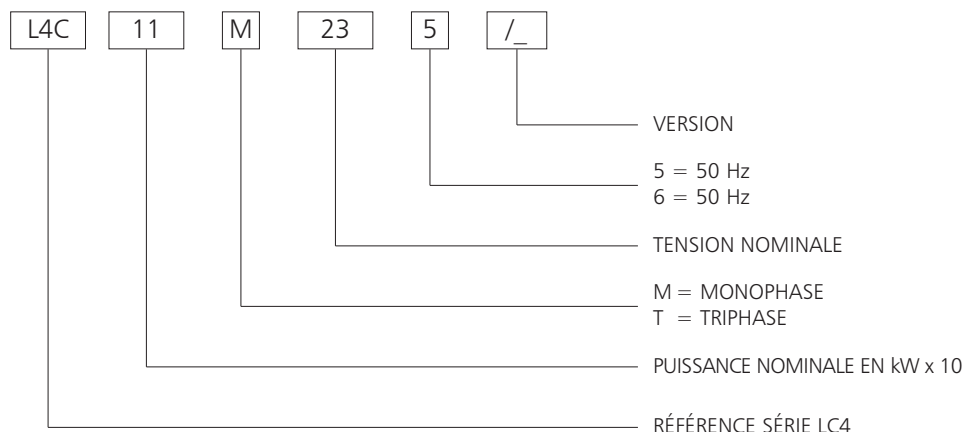
- Chemise externe en acier inoxydable
- Extrémité de l'arbre et dimensions des accouplements conformes à la norme **NEMA**.
- Classe d'isolement du moteur, **F**.
- Indice de protection: **IP68**.
- Membrane de compensation pour la dilatation du liquide interne.
- Charge axiale supportée par palier de type Kingsbury
- **Joint à lèvres** avec protection anti-sable.
- **Profondeur** d'immersion maximale: 300 m.
- **Nombre de démarrages** maxi par heure, équitablement répartis: 40 pour les démarrages directs; 20 pour les démarrages à impédances.
- **Déviations** maximum admise sur la tension d'alimentation par rapport à la tension nominale:  $\pm 6\%$ ,
- **Température** maximale de l'eau: 35 °C.
- La température maximale s'entend pour moteurs travaillant dans une installation en mesure d'assurer un flux d'eau de au moins 0,03 m/s autour de la chemise du moteur.
- **Poussée axiale:**
  - 2 000 N de 0,37 à 1,1 Kw
  - 3 000 N de 1,5 à 2,3 Kw
  - 6 500 N de 3 à 7,5 kW.
- **Câble d'alimentation débrosable** muni de connecteur étanche.
- Versions:
  - Monophasée : de 0,37 N à 3,7 kW 220-240 V, 50 Hz (de 0,37 1,1 kW, protection contre la surtension à réarmement automatique incorporée).
  - Triphasé : de 0,37 à 5,5 kW 220-240 V, 50 Hz de 0,37 à 7,5 kW 380-415 V, 50 Hz.
- Fonctionnement à l'horizontale pour toutes les versions, pourvu que la pompe associée soit en mesure d'exercer une poussée axiale minimale de 100 N sur toute la plage de fonctionnement.

### AUTRES CONFIGURATIONS

- Tensions spéciales.
- Applications avec variateur de fréquence

☐ **COUPLE DE DÉMARRAGE ÉLEVÉ.**

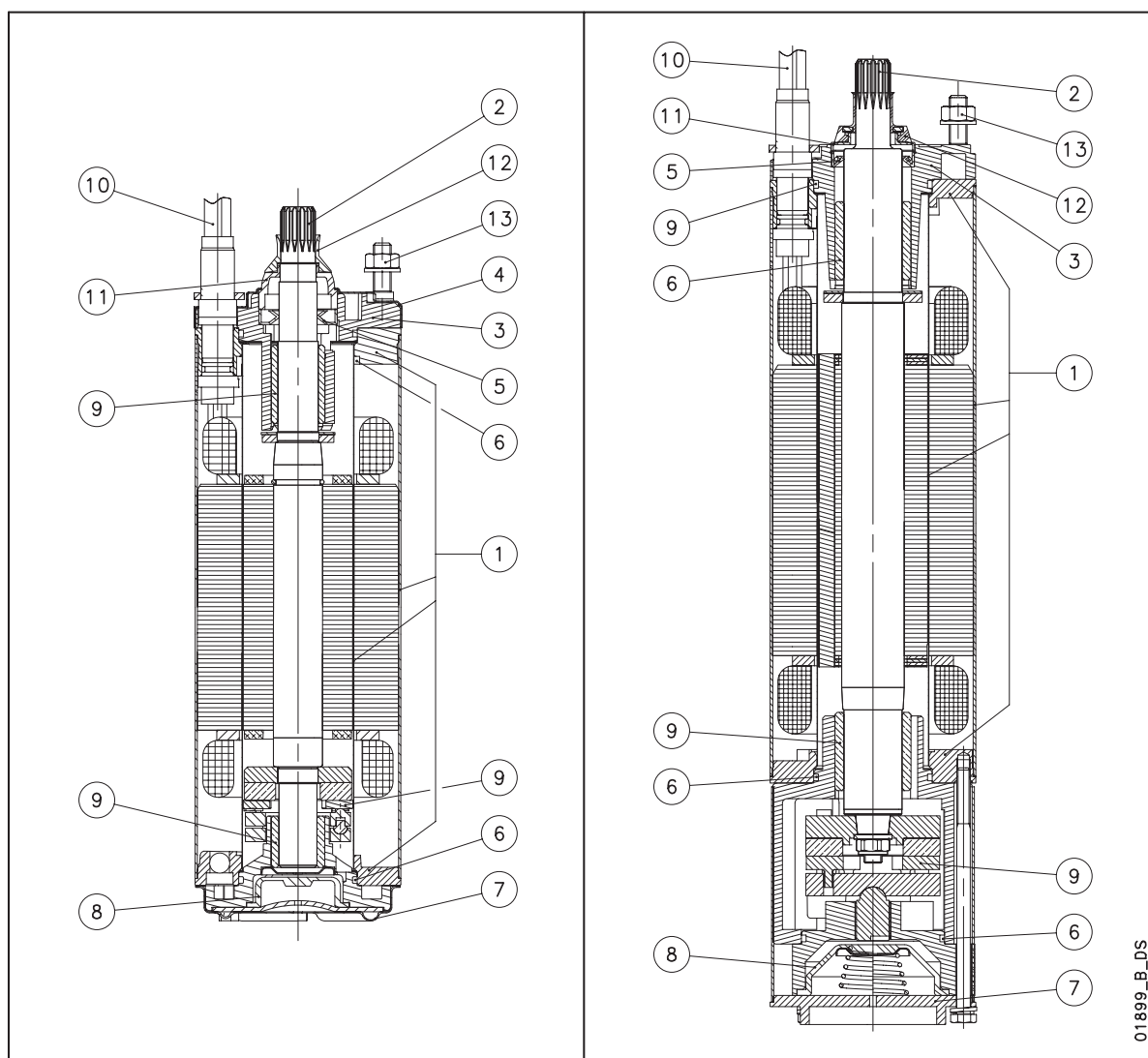
☐ **CÂBLE D'ALIMENTATION AVEC CONNECTEUR DÉBROSABLE**



EXEMPLE: 40S11M235/B  
 MOTEUR 40S:  
 PUISSANCE NOMINALE 1,1 kW; MONOPHASÉ  
 TENSION NOMINALE 230 V ; 50 Hz. VERSION /B.

## MOTEUR SÉRIE L4C

### VUE EN COUPE DU MOTEUR ET TABLEAU DES MATÉRIAUX



N° RÉF.	DÉSIGNATION	MATÉRIAU	NORMES DE RÉFÉRENCE	
			EUROPE	ÉTATS-UNIS
1	Chemise externe, interne, brides	Acier inox	EN 10088-1-X2CrNi18-9 (1.4307)	AISI304L
		Acier inox	EN 10025 - S355JR (Fe 510-B)	ASTM A105
2	Extrémité arbre	Acier inox	EN 10088-1-X5CrNi18-10 (1.4301)	AISI304
		Acier inox	EN 10088-1-X2CrNiN23-4 (1.4362)	ASTM 32304
3	Support supérieur	Fonte	EN-GJL-200	Classe 25 B
4	Couvercle supérieur	Acier inox	EN 10088-1-X5CrNi18-10 (1.4301)	AISI304
5	Joint à lèvres	NBR		
6	Élastomères	NBR		
7	Couvercle inférieur	Acier inox	EN 10088-1-X5CrNi18-10 (1.4301)	AISI304
8	Membrane de compensation	EPDM		
9	Palier	Carbone-graphite		
10	Câble	EPDM		
11	Protection anti-sable	EPDM		
12	Protection anti-sable mobile	NBR		
13	Visserie	Acier inox	EN 10088-1-X5CrNi18-10 (1.4301)	AISI304
	Liquide réfrigérant	Eau déminéralisée + antigel		



# ITT

# Lowara

## MOTEURS SÉRIE L4C DIMENSIONS ET POIDS A 50 Hz

TYPE MOTEUR	PUISSANCE NOMINALE		DIMENSIONS A	POIDS kg
	kW	HP		
L4C03M235	0,37	0,5	236	7
L4C03T235-405			216	6,8
L4C05M235	0,55	0,75	266	7,6
L4C05T235-405			236	7
L4C07M235	0,75	1	286	8,2
L4C07T235-405			266	7,6
L4C11M235	1,1	1,5	331	10,7
L4C11T235-405			286	8,2
L4C15M235	1,5	2	393	12,5
L4C15T235-405			348	11,8
L4C22M235	2,2	3	413	14
L4C22T235-405			393	12,6
L4C30T235-405	3	4	544	20,4
L4C40M235	4	5,5	684	27,5
L4C40T235-405	4	5,5	614	23,5
L4C55T235-405	5,5	7,5	684	26,8
L4C75T235-405	7,5	10	764	29

l4c-2p50\_c\_td

01900\_B\_DD

## CARACTÉRISTIQUES DE FONCTIONNEMENT MONOPHASÉ À 50 Hz

TYPE MOTEUR MONOPHASÉ	PUISSANCE NOMINALE		TENSION NOMINALE V	CONDEN- SATEUR µF/450V	CARACTÉRISTIQUES DE FONCTIONNEMENT À LA PUISSANCE NOMINALE				DÉMARRAGE DIRECT Ts/Tn*	TEMPÉRATURE MAXI DE L'EAU °C	TYPE DE CABLE		
	kW	HP			COURANT NOMINAL						Ncxsez.(mm <sup>2</sup> )	L (m)	
					A	T/mn	η %	cosφ					
L4C03M235	0,37	0,5	220	16	3,2	2810	53	0,96	0,63	35	4x1,5	1,7	
			230		3,3	2820	54	0,97	0,69				2,72
			240		3,4	2830	50	0,91	0,75				2,76
L4C05M235	0,55	0,75	220	20	4,3	2810	61	0,95	0,62	35	4x1,5	1,7	
			230		4,6	2820	56	0,94	0,68				3,2
			240		4,8	2830	54	0,90	0,74				3,26
L4C07M235	0,75	1	220	30	6	2810	60	0,93	0,63	35	4x1,5	1,7	
			230		6,2	2820	58	0,92	0,66				3,2
			240		6,5	2830	56	0,85	0,75				3,2
L4C11M235	1,1	1,5	220	40	8,1	2800	67	0,94	0,60	35	4x1,5	1,7	
			230		8,1	2835	65	0,92	0,60				3,54
			240		8,3	2850	63	0,87	0,62				3,62
L4C15M235	1,5	2	220	50	10,4	2800	67	0,96	0,74	35	4x1,5	1,7	
			230		10,4	2820	66	0,93	0,74				3,38
			240		10,7	2835	64	0,90	0,76				3,46
L4C22M235	2,2	3	220	70	15,4	2740	68	0,96	0,54	35	4x1,5	1,7	
			230		15	2770	68	0,94	0,54				3,2
			240		15,3	2790	66	0,91	0,54				3,3
L4C40M235	4	5,5	220	90	24,5	2840	70	0,94	0,46	35	4x2	2,7	
			230		25	2850	68	0,95	0,51				3,6
			240		27,4	2860	65	0,84	0,60				3,4

\* Ts/Tn = rapport entre couple de démarrage et couple nominal.

l4cm-2p50\_e\_te



# ITT

# Lowara

## MOTEURS SERIE L4C CARACTÉRISTIQUES DE FONCTIONNEMENT TRIPHASÉ À 50 Hz

TYPE MOTEUR  TRIPHASÉ	PUISSANCE NOMINALE		TENSION NOMINALE  V	CARACTÉRISTIQUES DE FONCTIONNEMENT À LA PUISSANCE NOMINALE				DÉMARRAGE DIRECT		TEMPÉRATURE MAX DE L'EAU  °C	TYPE DE CABLE	
	kW	HP		A	T/mn	η %	cosφ	Ts/Tn*	Is/In		Ncxsez.(mm <sup>2</sup> )	L (m)
L4C03T235	0,37	0,5	220	2,6	2810	51	0,69	2,7	3,7	35	4x1.5	1,7
			230	2,7	2820	53	0,7	3	3,7			
			240	3,1	2830	48	0,67	3,2	3,4			
L4C05T235	0,55	0,75	220	3,1	2820	61	0,77	2,8	4,3	35	4x1.5	1,7
			230	3,3	2830	60	0,71	3,1	4,2			
			240	3,5	2840	60	0,66	3,3	4,2			
L4C07T235	0,75	1	220	4	2820	65	0,77	2,9	5	35	4x1.5	1,7
			230	4,1	2830	63	0,73	3,2	5,1			
			240	4,5	2840	63	0,66	3,5	4,8			
L4C11T235	1,1	1,5	220	5,6	2820	62	0,8	3	4	35	4x1.5	1,7
			230	5,7	2830	64	0,76	3,3	4,2			
			240	6,2	2840	63	0,73	3,6	4			
L4C15T235	1,5	2	220	7,4	2820	68	0,77	3,1	4,2	35	4x1.5	1,7
			230	7,6	2830	68	0,72	3,4	4,3			
			240	8	2840	67	0,68	3,7	4,3			
L4C22T235	2,2	3	220	10	2810	72	0,8	3	4,3	35	4x1.5	1,7
			230	10,2	2820	71	0,78	3,2	4,4			
			240	10,7	2830	70	0,7	3,5	4,4			
L4C30T235	3	4	220	13,7	2830	75	0,77	3	4,6	35	4x1.5	2,7
			230	14,3	2840	74	0,71	3,3	4,6			
			240	15,2	2850	70	0,68	3,5	4,5			
L4C40T235	4	5,5	220	16,4	2840	76	0,81	3,10	5,6	35	4x2	2,7
			230	17,3	2850	75	0,79	3,40	5,6			
			240	18,2	2860	72	0,74	3,70	5,5			
L4C55T235	5,5	7,5	220	23,4	2840	78	0,79	3	5,4	35	4x2	2,7
			230	24,2	2850	77	0,74	3,4	5,5			
			240	25	2860	76	0,7	3,6	5,5			
L4C03T405	0,37	0,5	380	1,5	2810	51	0,69	2,7	3,8	35	4x1.5	1,7
			400	1,6	2820	53	0,7	3	3,8			
			415	1,8	2830	48	0,67	3,2	3,4			
L4C05T405	0,55	0,75	380	1,8	2820	61	0,77	2,8	4,2	35	4x1.5	1,7
			400	1,9	2830	60	0,71	3,1	4,2			
			415	2	2840	60	0,66	3,3	4,1			
L4C07T405	0,75	1	380	2,3	2820	65	0,77	2,9	5	35	4x1.5	1,7
			400	2,4	2830	63	0,73	3,2	5			
			415	2,6	2840	63	0,66	3,5	4,8			
L4C11T405	1,1	1,5	380	3,3	2820	62	0,8	3	4	35	4x1.5	1,7
			400	3,4	2830	64	0,76	3,3	4,1			
			415	3,6	2840	63	0,73	3,6	4			
L4C15T405	1,5	2	380	4,3	2820	68	0,77	3,1	4,2	35	4x1.5	1,7
			400	4,4	2830	68	0,72	3,4	4,3			
			415	4,6	2840	67	0,68	3,7	4,3			
L4C22T405	2,2	3	380	5,8	2810	72	0,8	3	4,1	35	4x1.5	1,7
			400	5,9	2820	71	0,78	3,2	4,4			
			415	6,2	2830	70	0,7	3,5	4,3			
L4C30T405	3	4	380	7,9	2830	75	0,77	3	4,5	35	4x1.5	2,7
			400	8,3	2840	74	0,71	3,3	4,6			
			415	8,8	2850	70	0,68	3,5	4,5			
L4C40T405	4	5,5	380	9,5	2840	76	0,81	3,1	5,6	35	4x1.5	2,7
			400	10	2850	75	0,79	3,4	5,6			
			415	10,5	2860	72	0,74	3,7	5,5			
L4C55T405	5,5	7,5	380	13,5	2840	78	0,79	3	5,4	35	4x1.5	2,7
			400	14	2850	77	0,74	3,4	5,5			
			415	14,5	2860	76	0,7	3,6	5,5			
L4C75T405	7,5	10	380	17	2840	80	0,84	2,6	4,7	35	4x2	3,5
			400	17,4	2850	79	0,79	2,9	4,8			
			415	18,1	2860	76	0,75	3,1	4,8			

\* Ts/Tn = rapport entre couple de démarrage et couple nominal.

## Moteurs immergés de 6"

### Série L6C



Moteurs immergés avec enroulement du stator encapsulé.

Le choix des matériaux de construction garantit d'excellentes prestations de fonctionnement, une qualité supérieure et la sécurité, la fiabilité et la facilité d'installation du matériel.

### CARACTÉRISTIQUES DE LA POMPE

- Chemise externe en acier inoxydable
- Extrémité de l'arbre et dimensions des accouplements conformes à la norme **NEMA**.
- Classe d'isolement du moteur, **F**.
- Indice de protection: **IP68**.
- Membrane de compensation pour la dilatation du liquide interne.
- Charge axiale supportée par des palier de type Kingsbury.
- **Garniture mécanique** avec protection anti-sable.
- **Profondeur** d'immersion maximale: 250 m.
- **Nombre de démarrages** maxi par heure, équitablement répartis: 25 pour les démarrages directs
- **Déviat**ion maximum admise sur la tension d'alimentation par rapport à la tension nominale:  $\pm 10\%$ ,
- **Température** maximale de l'eau: 35 °C.  
La température maximale s'entend pour moteurs travaillant dans une installation en mesure d'assurer un flux d'au moins 0,02 m/s autour de la chemise du moteur.
- **Poussée axiale:**  
16 000 N de 4 à 22 Kw

27 000 N de 30 à 37 Kw

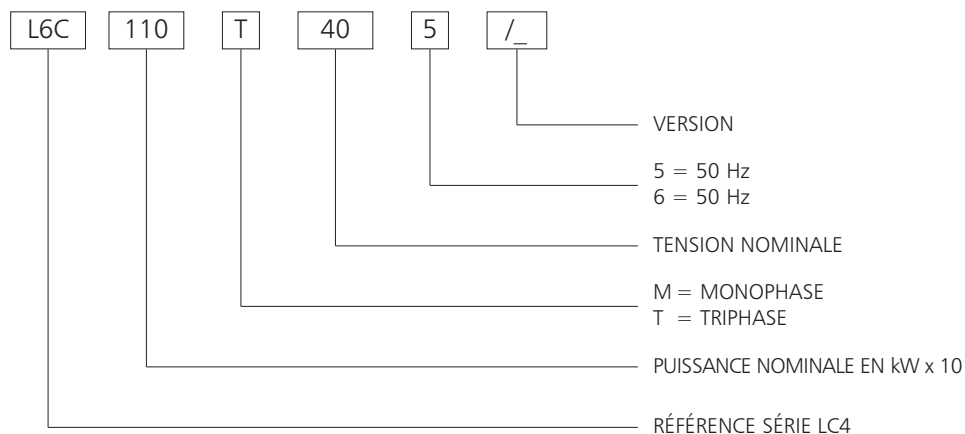
- **Câble d'alimentation débros**chable muni de connecteur étanche.
- Versions:
  - Triphasé: 4 à 37 kW 380-415 V, 50 Hz.
- Sur demande les moteurs peuvent être fournis avec une double sortie de câble pour un démarrage étoile-triangle.
- Fonctionnement à l'horizontale pour toutes les versions, pourvu que la pompe associée soit en mesure d'exercer une poussée axiale minimale de 250 N sur toute la plage de fonctionnement.
- Visserie incluse

### AUTRES CONFIGURATIONS

- Garniture mécanique en carbure de silicium.
- Tensions spéciales.
- Applications avec variateur de fréquence.
- Capteur de température PT 100.

☐ **COUPLE DE DÉMARRAGE ÉLEVÉ.**

☐ **CÂBLE D'ALIMENTATION AVEC CONNECTEUR DÉBROS**CHABLE

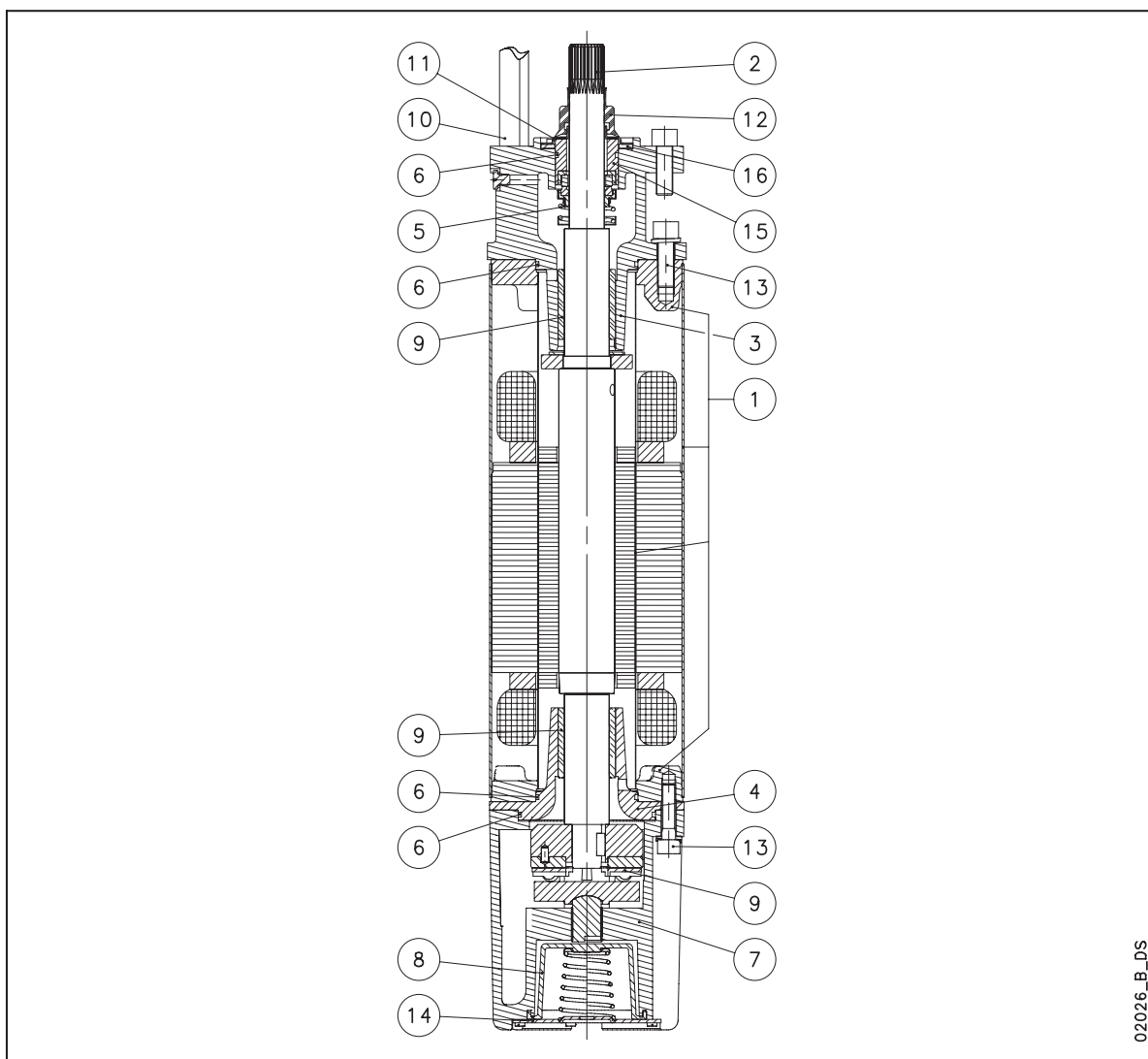


EXEMPLE: L6C110T405  
 MOTEUR L6C:  
 PUISSANCE NOMINALE 11 kW; TRIPHASÉ;  
 TENSION NOMINALE 400 V; 50 Hz



## MOTEURS SÉRIE L6C

### VUE EN COUPE DU MOTEUR ET TABLEAU DES MATÉRIAUX



02026\_B\_DS

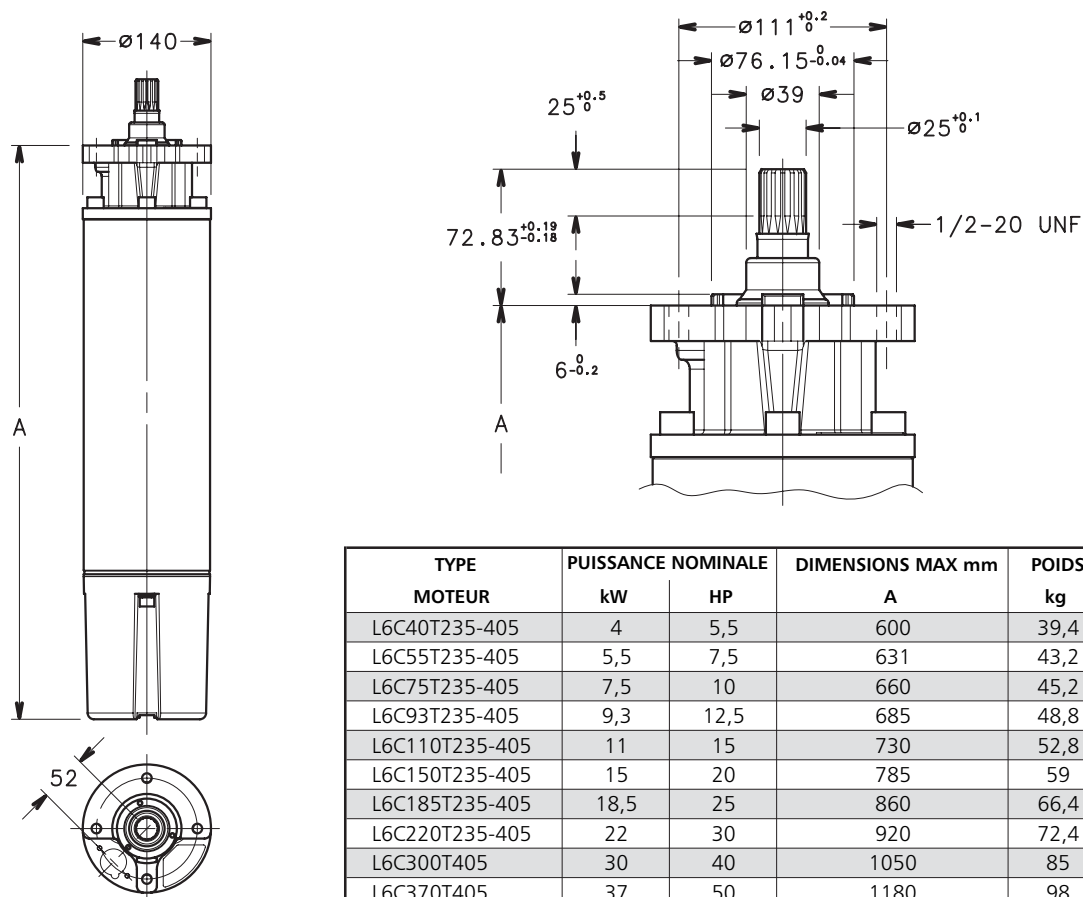
N° RÉF.	DÉSIGNATION	MATÉRIAU	NORMES DE RÉFÉRENCE	
			EUROPE	ÉTATS-UNIS
1	Chemise externe, interne,	Acier inox	EN 10088-1-X2CrNi18-9 (1.4307)	AISI304L
	Brides	Acier inox	EN 10025 - S355JR (Fe 510-B)	ASTM A105
2	Extrémité arbre (jusqu'à 18,5 kW)	Acier inox	EN 10095 X3CrNiMoN27-5-2 (1.4460)	AISI329
3	Support supérieur	Acier inox (Duplex)	EN-GJL-200	Classe 25 B
4	Support intermédiaire	Fonte	EN-GJL-200	Classe 25 B
5	Garniture mécanique	Fonte		
6	Élastomères	NBR		
7	Support inférieur	Fonte	EN-GJL-200	Classe 25 B
8	Membrane de compensation	NBR		
9	Palier	Carbone-graphite		
10	Câble	EPDM		
11	Protection anti-sable fixe	Acier inox	EN 10088-1-X5CrNi18-10 (1.4301)	AISI304
12	Protection anti-sable mobile	NBR		
13	Visserie	Acier inox	EN 10088-1-X5CrNi18-10 (1.4301)	AISI304
14	Couvercle inférieur	Acier inox	EN 10088-1-X5CrNi18-10 (1.4301)	AISI304
15	Entretoise garniture mécanique	A105 nickelé		
16	Joint anti-sable	CR néoprène		
	Liquide réfrigérant	Eau déminéralisée + antigel		



# ITT

# Lowara

## MOTEURS SÉRIE L6C DIMENSIONS ET POIDS A 50 Hz



TYPE MOTEUR	PUISSANCE NOMINALE		DIMENSIONS MAX mm A	POIDS kg
	kW	HP		
L6C40T235-405	4	5,5	600	39,4
L6C55T235-405	5,5	7,5	631	43,2
L6C75T235-405	7,5	10	660	45,2
L6C93T235-405	9,3	12,5	685	48,8
L6C110T235-405	11	15	730	52,8
L6C150T235-405	15	20	785	59
L6C185T235-405	18,5	25	860	66,4
L6C220T235-405	22	30	920	72,4
L6C300T405	30	40	1050	85
L6C370T405	37	50	1180	98

l6c-2p50\_d\_td

02027\_B\_DD



# ITT

# Lowara

## MOTEURS SÉRIE L6C

### CARACTÉRISTIQUES DE FONCTIONNEMENT TRIPHASÉ À 50 Hz

TYPE MOTEUR	PUISSANCE NOMINALE		TENSION NOMINALE	CARACTÉRISTIQUES DE FONCTIONNEMENT À LA PUISSANCE NOMINALE				DÉMARRAGE DIRECT		TEMPÉRATURE MAXI DE L'EAU °C	TYPE DE CABLE	
	TRIPHASÉ	kW		HP	COURANT NOMINAL	T/mn	$\eta$ %	cos $\phi$	Ts/Tn*		Is/In	Nc x sec mm <sup>2</sup>
			V	A								
L6C40T235	4	5,5	220	17,8	2825	75	0,8	1,7	3,9	35	4x4	4
			230	18,4	2845	74	0,75	1,7	3,9			
			240	19,1	2860	74	0,7	1,7	3,8			
L6C55T235	5,5	7,5	220	24,1	2820	77	0,8	1,8	3,8	35	4x4	4
			230	24,2	2845	76	0,75	1,8	3,8			
			240	25,3	2860	76	0,71	1,8	3,6			
L6C75T235	7,5	10	220	30,5	2820	78	0,82	2	3,9	35	4x4	4
			230	31,2	2840	77	0,78	2	3,9			
			240	31,7	2850	77	0,73	2	4			
L6C93T235	9,3	12,5	220	37,6	2820	78	0,82	2,1	3,8	35	4x6	4
			230	38,1	2840	79	0,8	2,1	3,9			
			240	39,5	2850	78	0,79	2,15	3,9			
L6C110T235	11	15	220	43,3	2815	77	0,87	2,1	4,5	35	4x6	4
			230	44,2	2840	78	0,82	2,1	4,5			
			240	45,0	2845	77	0,79	2,15	4,5			
L6C150T235	15	20	220	58,0	2810	80	0,84	2,2	4,1	35	4x8	4
			230	57,9	2840	81	0,8	2,2	4,1			
			240	59,2	2850	81	0,76	2,25	4,1			
L6C185T235	18,5	25	220	70,1	2820	81	0,83	2,3	4,3	35	4x8	4
			230	71,0	2845	82	0,8	2,3	4,3			
			240	72,7	2855	82	0,73	2,35	4,3			
L6C220T235	22	30	220	82,3	2810	81	0,88	2,3	4	35	4x8	4
			230	81,4	2825	82	0,84	2,3	4,1			
			240	82,3	2835	82	0,8	2,35	4,2			
L6C40T405	4	5,5	380	10,3	2825	75	0,8	1,7	3,9	35	4x4	4
			400	10,6	2845	74	0,75	1,7	3,9			
			415	11	2860	74	0,7	1,7	3,8			
L6C55T405	5,5	7,5	380	13,9	2820	77	0,8	1,8	3,8	35	4x4	4
			400	14	2845	76	0,75	1,8	3,8			
			415	14,6	2860	76	0,71	1,8	3,6			
L6C75T405	7,5	10	380	17,6	2820	78	0,82	2	3,9	35	4x4	4
			400	18	2840	77	0,78	2	3,9			
			415	18,3	2850	77	0,73	2	4			
L6C93T405	9,3	12,5	380	21,7	2820	78	0,82	2,1	3,8	35	4x4	4
			400	22	2840	79	0,8	2,1	3,9			
			415	22,8	2850	78	0,79	2,15	3,9			
L6C110T405	11	15	380	25	2815	77	0,87	2,1	4,5	35	4x4	4
			400	25,5	2840	78	0,82	2,1	4,5			
			415	26	2845	77	0,79	2,15	4,5			
L6C150T405	15	20	380	33,5	2810	80	0,84	2,2	4,1	35	4x4	4
			400	33,4	2840	81	0,8	2,2	4,1			
			415	34,2	2850	81	0,76	2,25	4,1			
L6C185T405	18,5	25	380	40,5	2820	81	0,83	2,3	4,3	35	4x6	4
			400	41	2845	82	0,8	2,3	4,3			
			415	42	2855	82	0,73	2,35	4,3			
L6C220T405	22	30	380	47,5	2810	81	0,88	2,3	4	35	4x6	4
			400	47	2825	82	0,84	2,3	4,1			
			415	47,5	2835	82	0,8	2,35	4,2			
L6C300T405	30	40	380	63	2810	82	0,89	2,4	4	35	4x8	4
			400	61,5	2830	82	0,85	2,4	4,1			
			415	63,5	2840	81	0,8	2,45	3,9			
L6C370T405	37	50	380	79,5	2820	82	0,87	2	3,7	35	4x8	4
			400	79,3	2830	81	0,84	2,2	3,9			
			415	80	2840	81	0,8	2,3	4			

\* Ts/Tn = rapport entre couple de démarrage et couple nominal.

l6c-2p50\_f\_te

## Moteurs immergés de 6"

### Série L6W



Moteurs immergés à bain d'eau.

Le choix des matériaux de construction garantit d'excellentes prestations de fonctionnement, une qualité supérieure et la sécurité, la fiabilité et la facilité d'installation du matériel.

#### CARACTÉRISTIQUES DE LA POMPE

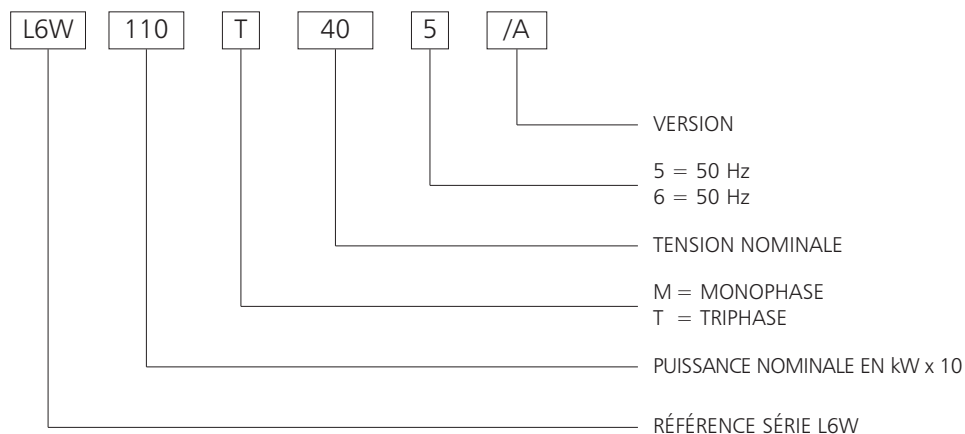
- Chemise externe en acier inoxydable
- Extrémité de l'arbre et dimensions des accouplements conformes à la norme **NEMA**.
- **Stator rebobinable** avec fil de bobinage isolé en PVC.
- Classe d'isolement du moteur, **Y**
- Indice de protection: **IP68**.
- Membrane de compensation pour la dilatation du liquide interne.
- Charge axiale supportée par palier de type Kingsbury.
- **Garniture mécanique** avec protection anti-sable.
- **Profondeur** d'immersion maximale: 350 m.
- **Nombre de démarrages** maxi par heure, équitablement répartis: 15
- **Déviat**ion maximum admise sur la tension d'alimentation par rapport à la tension nominale:  $\pm 10\%$ ,
- **Température** maximale de l'eau: 25°C.  
La température maximale s'entend pour moteurs travaillant dans une installation en mesure d'assurer un flux d'au moins 0,02 m/s autour de la chemise du moteur (0,5 m/s pour 37 kW).

- **Poussée axiale:**  
16 000 N de 4 à 22 Kw  
30 000 N de 26 à 37 Kw
- **Câble d'alimentation** pour utilisation au contact de l'eau potable.
- Versions:  
- Triphasé:  
- 4 à 37 kW 380-415 V, 50 Hz.
- Sur demande les moteurs peuvent être fournis avec une double sortie de câble pour un démarrage étoile-triangle.
- Fonctionnement à l'horizontale pour toutes les versions, pourvu que la pompe associée soit en mesure d'exercer une poussée axiale minimale de 250 N sur toute la plage de fonctionnement.
- Visserie incluse

#### AUTRES CONFIGURATIONS

- Garniture mécanique en carbure de silicium.
- Moteurs 4 pôles
- Bobinages pour hautes températures
- Tensions spéciales.
- Applications avec variateur de fréquence.
- Capteur de température PT 100.

- STATOR REBOBINABLE**
- PALIER DE BUTÉE AXIALE DE TYPE KINGSBURY**
- GARNITURE MÉCANIQUE**



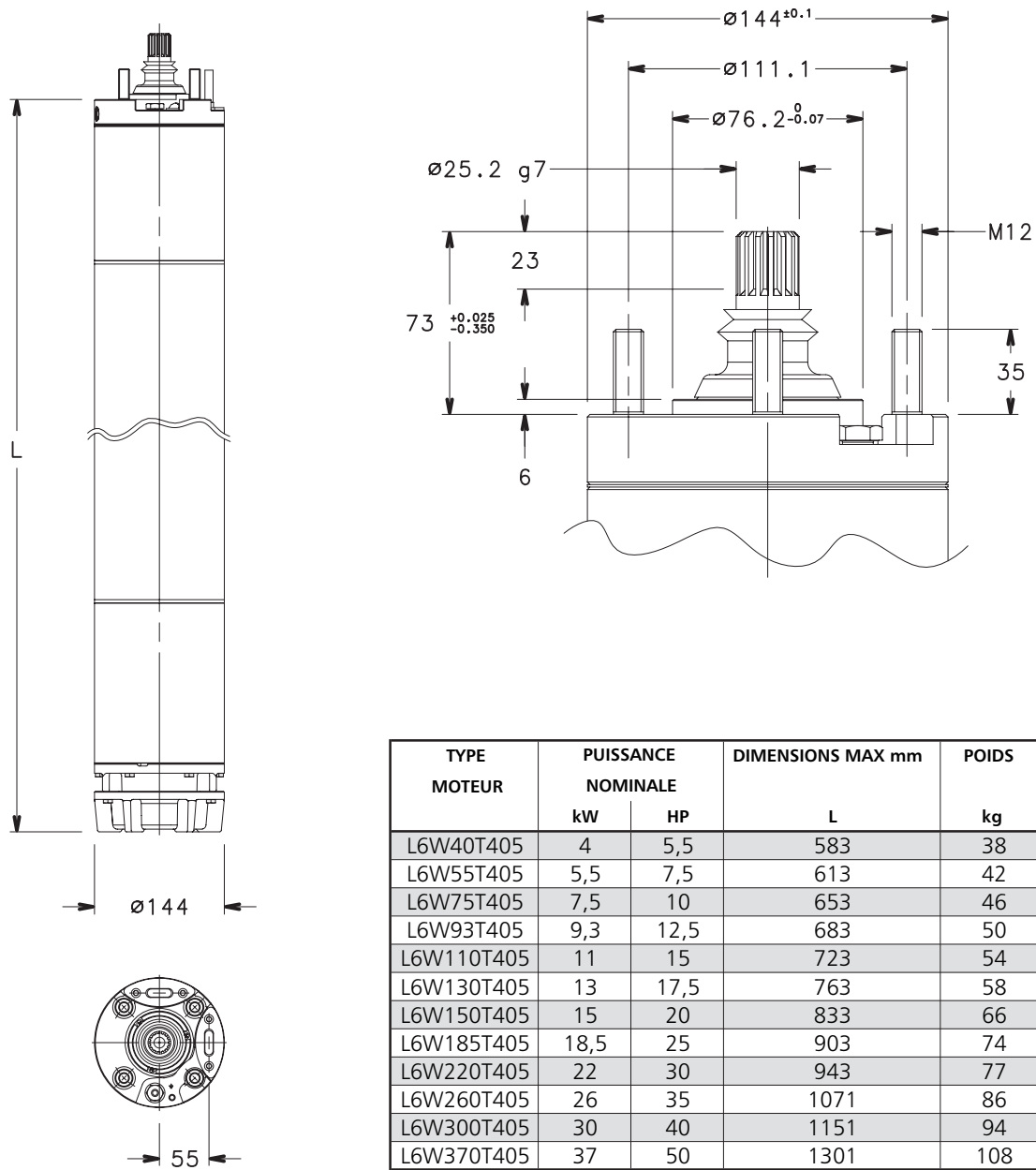
EXEMPLE: L6W110T405  
 MOTEUR L6W:  
 PUISSANCE NOMINALE 11 kW; TRIPHASÉ;  
 TENSION NOMINALE 400 V; 50 Hz



# ITT

# Lowara

## MOTEURS SÉRIE L6W DIMENSIONS ET POIDS A 50 Hz



TYPE MOTEUR	PUISSANCE NOMINALE		DIMENSIONS MAX mm L	POIDS kg
	kW	HP		
L6W40T405	4	5,5	583	38
L6W55T405	5,5	7,5	613	42
L6W75T405	7,5	10	653	46
L6W93T405	9,3	12,5	683	50
L6W110T405	11	15	723	54
L6W130T405	13	17,5	763	58
L6W150T405	15	20	833	66
L6W185T405	18,5	25	903	74
L6W220T405	22	30	943	77
L6W260T405	26	35	1071	86
L6W300T405	30	40	1151	94
L6W370T405	37	50	1301	108

l6w-2p50\_b\_td

03570\_B\_DD

**MOTEURS SÉRIE L6W  
CARACTÉRISTIQUES DE FONCTIONNEMENT TRIPHASÉ À 50 Hz**

TYPE MOTEUR  TRIPHASÉ	PUISSANCE NOMINALE		TENSION NOMINALE  V	CARACTÉRISTIQUES DE FONCTIONNEMENT À LA PUISSANCE NOMINALE				DÉMARRAGE DIRECT		TEMPÉRATURE MAXI DE L'EAU  °C	TYPE DE CABLE  Sez. (mm <sup>2</sup> )		
	KW	HP		A	T/mn	η %	cosφ	Ts/Tn*	Is/In		DOL	Y/D	L (m)
L6W40T405	4	5,5	380	9,62	2845	69,5	0,91	0,96	3,64	25	4	-	4
			415	8,94	2880	72,2	0,86	1,15	4,27				
L6W55T405	5,5	7,5	380	12,7	2850	74,0	0,89	1,28	4,27	25	4	4	4
			415	12,3	2885	74,7	0,83	1,54	4,82				
L6W75T405	7,5	10	380	17,1	2830	74,4	0,9	1,18	4,07	25	4	4	4
			415	16,4	2865	75,7	0,84	1,43	4,65				
L6W93T405	9,3	12,5	380	20,5	2835	76,6	0,89	1,51	4,57	25	4	4	4
			415	19,8	2870	77,6	0,83	1,82	5,16				
L6W110T405	11	15	380	24,8	2825	76,3	0,89	1,36	4,27	25	4	4	4
			415	24,0	2860	77,4	0,82	1,64	4,81				
L6W130T405	13	17,5	380	28,7	2820	76,6	0,9	1,37	4,38	25	4	4	4
			415	27,5	2860	77,9	0,84	1,66	4,99				
L6W150T405	15	20	380	32,4	2830	76,1	0,89	1,62	4,83	25	4	4	4
			415	31,1	2865	80,3	0,84	1,96	5,48				
L6W185T405	18,5	25	380	40,0	2835	80,3	0,87	1,80	5,10	25	6	4	4
			415	39,6	2865	80,4	0,81	2,17	5,63				
L6W220T405	22	30	380	48,5	2835	78,7	0,88	1,05	4,59	25	6	4	4
			415	45,4	2875	81,8	0,82	1,26	5,30				
L6W260T405	26	35	380	56,2	2865	80,2	0,88	1,03	4,57	25	6	4	4
			415	53,4	2890	81,9	0,83	1,24	5,25				
L6W300T405	30	40	380	64,7	2855	80,5	0,88	1,08	4,59	25	10	4	4
			415	61,4	2885	82,1	0,83	1,30	5,28				
L6W370T405	37	50	380	81,7	2840	78,6	0,88	1,00	4,24	20	10	4	4
			415	78,8	2875	79,8	0,82	1,20	4,81				

\* Ts/Tn = rapport entre couple démarrage et couple nominal.

l6w-2p50\_c\_te



**Lowara**

## Moteurs immergés de 8"

### Série L8W



Moteurs immergés en bain d'eau.

Le choix des matériaux de construction garantit d'excellentes prestations de fonctionnement, une qualité supérieure et la sécurité, la fiabilité et la facilité d'installation du matériel.

#### CARACTÉRISTIQUES DE LA POMPE

- Chemise externe en **acier inoxydable**
- Extrémité de l'arbre et dimensions des accouplements conformes à la norme **NEMA**.
- Stator rebobinable avec fil de bobinage isolé en PVC.
- Classe d'isolement du moteur, **Y**
- Indice de protection: **IP68**.
- Membrane de compensation pour la dilatation du liquide interne.
- Charge axiale supportée par palier de type Kingsbury.
- **Garniture mécanique** avec protection anti-sable.
- **Profondeur** d'immersion maximale: 350 m.
- **Nombre de démarrages** maxi par heure, équitablement répartis: 10
- **Déviat**ion maximum admise sur la tension d'alimentation par rapport à la tension nominale:  $\pm 10\%$ ,
- **Température** maximale de l'eau: 25°C.

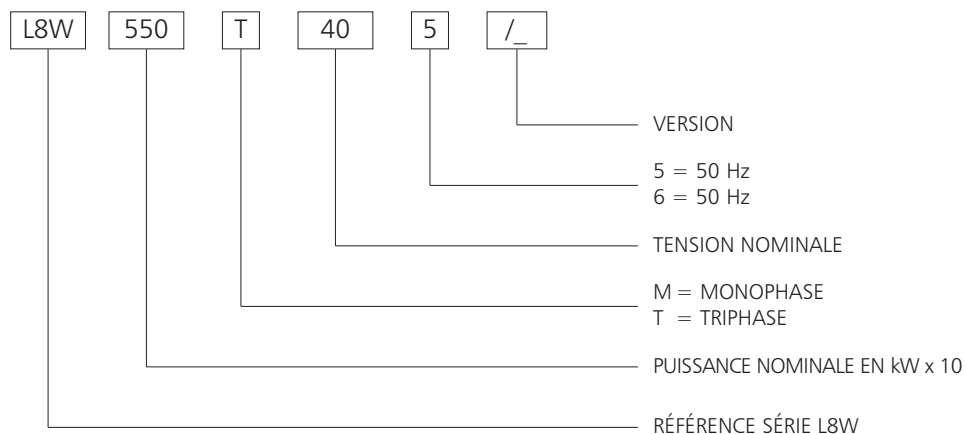
La température maximale s'entend pour moteurs travaillant dans une installation en mesure d'assurer un flux d'au moins 0,05 m/s autour de la chemise du moteur.

- **Poussée axiale:** 50 000 N de 30 à 93 Kw
- **Câble d'alimentation** pour utilisation au contact de l'eau potable.
- Versions:
  - Triphasé :
  - de 30 à 93 kW 380-415 V, 50 Hz.
- Sur demande les moteurs peuvent être fournis avec une double sortie de câble pour un démarrage étoile-triangle.

#### AUTRES CONFIGURATIONS

- Garniture mécanique en carbure de silicium.
- Moteurs 4 pôles
- Tensions spéciales.
- Installation horizontale.
- Bobinages pour hautes températures
- Applications avec variateur de fréquence.
- Capteur de température PT 100.

- STATOR REBOBINABLE**
- PALIER DE BUTÉE AXIALE DE TYPE KINGSBURY**
- GARNITURE MÉCANIQUE**



EXEMPLE: L8W550T405  
 MOTEUR L8W:  
 PUISSANCE NOMINALE 55 kW; TRIPHASÉ;  
 TENSION NOMINALE 400 V; 50 Hz



# ITT

# Lowara

## MOTEURS SÉRIE L8W DIMENSIONS ET POIDS A 50 Hz

Technical drawings showing the dimensions of the L8W motor series. The side view shows a total height 'L' and a diameter of  $\varnothing 192$ . The top view shows a diameter of  $\varnothing 152.4$  and a diameter of  $\varnothing 17.5$ . The detailed view shows a diameter of  $\varnothing 127^{+0}_{-0.04}$ , a diameter of  $\varnothing 80$ , a diameter of  $\varnothing 38_{-0.1}$ , a height of 43, a height of 20, a height of 6, a height of 101.6 $\pm 0.3$ , and a diameter of  $\varnothing 192$ .

TYPE MOTEUR	PUISSANCE NOMINALE		DIMENSIONS MAX mm L	POIDS kg
	kW	HP		
L8W300T405	30	40	1015	145
L8W370T405	37	50	1105	162
L8W450T405	45	60	1195	180
L8W520T405	52	70	1285	200
L8W550T405	55	75	1325	206
L8W600T405	60	80	1375	217
L8W670T405	67	90	1465	235
L8W750T405	75	100	1555	252
L8W830T405	83	110	1615	265
L8W930T405	93	125	1755	290

l8w-2p50\_a\_td  
03550\_A\_DD

## CARACTÉRISTIQUES DE FONCTIONNEMENT MONOPHASÉ À 50 Hz

TYPE MOTEUR TRIPHASÉ	PUISSANCE NOMINALE		TENSION NOMINALE V	CARACTÉRISTIQUES DE FONCTIONNEMENT À LA PUISSANCE NOMINALE COURANT NOMINAL				DÉMARRAGE DIRECT		TEMPÉRATURE MAXI DE L'EAU °C	TYPE DE CABLE Sez. (mm <sup>2</sup> )		
	kW	HP		A	T/mn	$\eta$ %	cos $\phi$	Ts/Tn*	Is/In		DOL	Y/D	L (m)
L8W300T405	30	40	380	65	2905	83,0	0,85	1,20	4,67	25	10	6	5,5
			415	59	2900	83,0	0,84	1,09	4,70				
L8W370T405	37	50	380	81	2840	80,5	0,87	1,04	4,19	25	10	6	5,5
			415	76	2870	81,5	0,83	1,23	4,88				
L8W450T405	45	60	380	92	2850	82,0	0,87	0,92	3,72	25	16	6	5,5
			415	88,5	2880	83,5	0,83	1,09	4,23				
L8W520T405	52	70	380	110	2840	82,0	0,86	1,14	3,90	25	16	6	5,5
			415	104	2885	82,5	0,82	1,16	4,50				
L8W550T405	55	75	380	118	2840	82,0	0,87	1,26	3,57	25	16	10	5,5
			415	110	2885	82,5	0,83	1,27	4,19				
L8W600T405	60	80	380	124	2855	82,0	0,87	1,12	4,18	25	16	10	5,5
			415	118	2885	83,5	0,83	1,33	4,80				
L8W670T405	67	90	380	138	2850	82,5	0,88	0,98	4,22	25	16	10	5,5
			415	132	2885	83,5	0,83	1,16	4,82				
L8W750T405	75	100	380	156	2860	82,0	0,87	0,92	4,10	25	25	16	5,5
			415	148	2885	83,0	0,82	1,10	4,72				
L8W830T405	83	110	380	172	2860	83,0	0,87	0,91	4,12	25	35	16	5,5
			415	163	2880	84,0	0,82	1,08	4,66				
L8W930T405	93	125	380	192	2850	83,0	0,87	0,84	3,38	25	35	16	5,5
			415	180	2885	84,0	0,83	1,00	4,30				

\* Ts/Tn = rapport entre couple de démarrage et couple nominal.

l8w-2p50\_b\_te

**SOMMAIRE**

Tables d'association moteur - Coffret électrique .....	<b>74</b>
Coffrets électriques .....	<b>76</b>
Coffrets de contrôle du niveau .....	<b>87</b>
Module sondes de niveau .....	<b>88</b>
Protection contre la foudre .....	<b>89</b>
Chemises de refroidissement .....	<b>90</b>
Colliers de serrage .....	<b>92</b>



# ITT

# Lowara

## MOTEURS SÉRIE 40S – L4C TABLES D'ASSOCIATION MOTEUR - COFFRET ÉLECTRIQUE

TYPE MOTEUR 40S - 4" MONOPHASÉ	POTENZA NOMINALE		COURANT NOMINAL 220-240 V	CONDENSATEUR  µF / 450 V	TYPE DE COFFRET				
	kW	HP			A	QSM...	QPC...	QPCS...	QMC...
	0,37	0,5	3,2	16	...03	...03	...03	...03	...03
0,55	0,75	4,3	20	...05	...05	...05	...05	...05	
0,75	1	5,6	30	...07	...07	...07	...07	...07	
1,1	1,5	7,6	40	...11	...11	...11	...11	...11	
1,5	2	10,5	50	-	...15	...15	...15	...15	
2,2	3	14,4	70	-	...22	...22	...22	...22	

40S-2p50\_c\_tc

TYPE MOTEUR 40S - 4" TRIPHASÉ	PUISSANCE NOMINALE		COURANT NOMINAL 380-415 V	TYPE DE COFFRET				
	kW	HP		A	QTD/...	Q3D/...	Q3I/...	Q3A/...
	0,37	0,5	1,2	...03-05	...03-05	-	-	-
0,55	0,75	1,7	...05-07	...05-07	-	-	-	
0,75	1	2,4	...05-07	...05-07	-	-	-	
1,1	1,5	3,1	...07-15	...07-15	-	-	-	
1,5	2	4,4	...15-22	...15-22	-	-	-	
2,2	3	6,1	...15-22	...15-22	-	-	-	
3	4	7,1	...22-40	...22-40	-	-	-	
4	5,5	9,8	...22-40	...22-40	-	-	-	
5,5	7,5	13,7	...40-75	...40-75	...40-75	...40-75	...75	
7,5	10	18,7	...75-92	...75-92	...75-92	...75-92	...150	

Pour d'autres tensions, contacter notre réseau commercial

40S-2p50\_c\_tc

TYPE MOTEUR L4C - 4" MONOPHASÉ	POTENZA NOMINALE		COURANT NOMINAL 220-240 V	CONDENSATEUR  µF / 450 V	TYPE DE COFFRET				
	kW	HP			A	QSM...	QPC...	QPCS...	QMC...
	0,37	0,5	3,4	16	...03	...03	...03	...03	...03
0,55	0,75	4,8	20	...05	...05	...05	...05	...05	
0,75	1	6,5	30	...07	...07	...07	...07	...07	
1,1	1,5	8,3	40	...11	...11	...11	...11	...11	
1,5	2	10,7	50	-	...15	...15	...15	...15	
2,2	3	15,3	70	-	...22	...22	...22	...22	
4	5,5	27,4	90	-	...40	-	-	-	

L4c-2p50\_f\_tc

TYPE MOTEUR L4C - 4" TRIPHASÉ	POTENZA NOMINALE		COURANT NOMINAL 380-415 V	TYPE DE COFFRET				
	kW	HP		A	QTD/...	Q3D/...	Q3I/...	Q3A/...
	0,37	0,5	1,8	...05-07	...05-07	-	-	-
0,55	0,75	2	...05-07	...05-07	-	-	-	
0,75	1	2,6	...07-15	...07-15	-	-	-	
1,1	1,5	3,6	...07-15	...07-15	-	-	-	
1,5	2	4,6	...15-22	...15-22	-	-	-	
2,2	3	6,2	...15-22	...15-22	-	-	-	
3	4	8,8	...22-40	...22-40	-	-	-	
4	5,5	10,5	...40-75	...40-75	-	-	-	
5,5	7,5	14,5	...40-75	...40-75	...40-75	...40-75	...75	
7,5	10	18,1	...75-92	...75-92	...75-92	...75-92	...150	

Pour d'autres tensions, contacter notre réseau commercial

L4c-2p50\_f\_tc



## MOTEURS SÉRIE L6C – L6W – L8W TABLES D'ASSOCIATION MOTEUR - COFFRET ÉLECTRIQUE

TYPE MOTEUR L6C - 6" TRIPHASÉ	PUISSANCE NOMINALE		COURANT NOMINAL 380-415 V A	TYPE DE COFFRET					
	kW	HP		QTD/...	Q3D/...	Q3I/...	Q3A/...	Q3Y/...	Q3SF/...
	4	5,5		11,0	...40-75	...40-75	...40-75	...40-75	...40-75
5,5	7,5	14,6	...40-75	...40-75	...40-75	...40-75	...40-75	...75	
7,5	10	18,3	...75-92	...75-92	...75-92	...75-92	...75-92	...150	
9,3	12,5	22,8	-	...92-110	...92-110	...92-110	...92-110	...150	
11	15	26,0	-	...110-150	...110-150	...110-150	...110-150	...150	
15	20	34,2	-	...150-185	...150-185	...150-185	...150-185	...220	
18,5	25	42,0	-	...185-220	...185-220	...185-220	...185-220	...220	
22	30	47,5	-	...185-220	...185-220	...185-220	...185-220	...300	
30	40	63,5	-	...300-370	...300-370	...300-370	...300-370	...370	
37	50	80,0	-	-	...370-450	...370-450	...370-450	...450	

Pour d'autres tensions, contacter notre réseau commercial

L6c-2p50\_e\_tc

TYPE MOTEUR L6W - 6" TRIPHASÉ	PUISSANCE NOMINALE		COURANT NOMINAL 380-415 V A	TYPE DE COFFRET					
	kW	HP		QTD/...	Q3D/...	Q3I/...	Q3A/...	Q3Y/...	Q3SF/...
	4	5,5		9,6	...40-75	...40-75	...40-75	...40-75	...40-75
5,5	7,5	12,7	...40-75	...40-75	...40-75	...40-75	...40-75	...75	
7,5	10	17,1	...75-92	...75-92	...75-92	...75-92	...75-92	...150	
9,3	12,5	20,5	-	...92-110	...92-110	...92-110	...92-110	...150	
11	15	24,8	-	...110-150	...110-150	...110-150	...110-150	...150	
13	17,5	28,7	-	...110-150	...110-150	...110-150	...110-150	...150	
15	20	32,4	-	...150-185	...150-185	...150-185	...150-185	...220	
18,5	25	40,0	-	...185-220	...185-220	...185-220	...185-220	...220	
22	30	48,5	-	...220-300	...220-300	...220-300	...220-300	...300	
26	35	56,2	-	...220-300	...220-300	...220-300	...220-300	...300	
30	40	64,7	-	...300-370	...300-370	...300-370	...300-370	...370	
37	50	81,7	-	-	...370-450	...370-450	...370-450	...450	

Pour d'autres tensions, contacter notre réseau commercial

L6w-2p50\_a\_tc

TYPE MOTEUR L8W - 8" TRIPHASÉ	PUISSANCE NOMINALE		COURANT NOMINALE 380-415 V A	TYPE DE COFFRET					
	kW	HP		Q3D/...	Q3I/...	Q3A/...	Q3SF/...		
	30	40		65	...300-370	...300-370	...300-370	...370	
37	50	81	(1)	...370-450	...370-450	...450			
45	60	92	(1)	...450-550	...450-550	...550			
52	70	110	(1)	...550-750	...550-750	...590			
55	75	118	(1)	...550-750	...550-750	...590			
60	80	124	-	...550-750	...550-750	...750			
67	90	138	-	...750-900	...750-900	...900			
75	100	156	-	...750-900	...750-900	...900			
83	110	172	-	...750-900	...750-900	...900			
93	125	192	-	...900-1100	...900-1100	...1100			

(1) Sur demande.

L8w-2p50\_b\_tc

Pour d'autres tensions, contacter notre réseau commercial

## Coffret électrique monophasé

## Série QSM



### UTILISATIONS

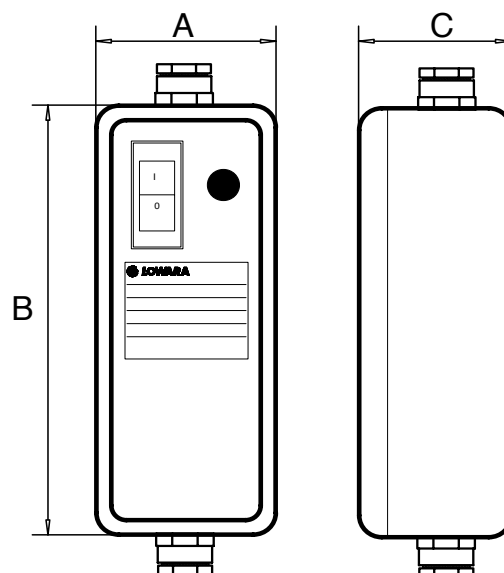
- Coffrets électriques monophasés pour la protection et la commande d'une électropompe immergée monophasée de 4".

### CARACTÉRISTIQUES DE LA POMPE

- Commande manuelle par interrupteur général.
- Alimentation: 1 x 220-240 V  $\pm$ 5%
- Fréquence: 50 Hz
- Puissances de 0,25 à 1,1 kW.
- Démarrage direct des moteurs
- Protection: IP44
- Température ambiante: température ambiante de -5 à +40 °C (limite prévue par la norme EN 60439-1).
- Humidité relative maximale de 50% à +40 °C à condition qu'il n'y ait pas de phénomènes de condensation (limite prévue par la norme EN 60439-1).
- Fixation murale
- Coffret en plastique
- Condensateur incorporé
- Protection thermique avec du protection moteur à l'intérieur du coffret

### ACCESSOIRES SUR DEMANDE

- QSM PF version avec protection contre les surtensions (parafoudre)



MODELE	TENSION NOMINALE V	PUISSANCE NOMINALE		COURANT NOMINAL A	CONDENSATEUR 450V $\mu$ F	DIMENSIONS			POIDS Kg
		kW	HP			A mm	B mm	C mm	
QSM 02	220-240	0,25	0,33	2,6	12,5	80	210	65	0,45
QSM 03	220-240	0,37	0,5	3,4	16	80	210	65	0,45
QSM 05	220-240	0,55	0,75	4,8	20	80	210	65	0,45
QSM 07	220-240	0,75	1	6,5	30	80	210	65	0,45
QSM 11	220-240	1,1	1,5	8,3	40	80	210	65	0,45

## Coffret électrique monophasé

## Série QPC



### UTILISATIONS

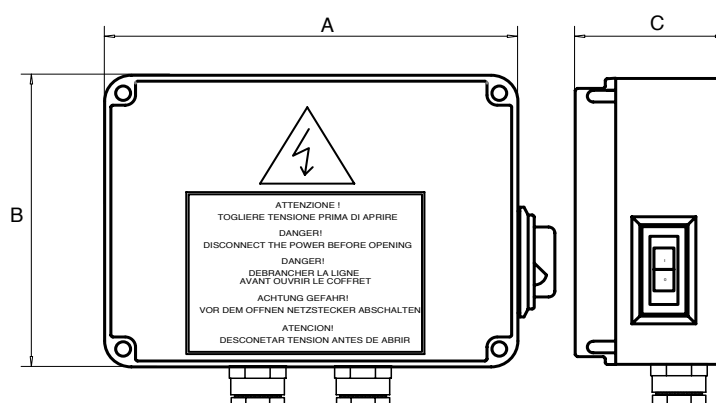
- Protection et commande d'une électropompe immergée monophasée de 4".

### CARACTÉRISTIQUES DE LA POMPE

- Commande manuelle par interrupteur général.
- Tension d'alimentation: 1 x 230 V  $\pm$  10%.
- Fréquence: 50 Hz.
- Puissances de 0,25 à 2,2 kW.
- Démarrage moteurs direct.
- Indice de protection IP54.
- Température ambiante de -5 à +40°C (limite prévue par la norme EN 60439-1).
- Humidité relative maximum de 50% à +40°C à condition qu'il n'y ait pas de phénomènes de condensation (limite prévue par la norme EN 60439-1).
- Fixation murale à l'aide des ailettes fournies.
- Coffret en plastique.
- Condensateur incorporé
- Interrupteur général avec protection thermique (réarmement manuel) et lampe témoin présence de tension.

### ACCESSOIRES SUR DEMANDE

- Module monophasé DPF protection contre les surtensions (parafoudre).



MODELE	TENSION NOMINALE V	PUISSANCE NOMINALE		COURANT NOMINALE A	DIMENSIONS			POIDS Kg	CONDENSATEUR $\mu$ F/450V
		kW	HP		A	B	C		
QPC/02	1 x 230 V $\pm$ 10 %	0,25	0,33	3	170	170	75	1,1	12,5
QPC/03	1 x 230 V $\pm$ 10 %	0,37	0,5	4	170	170	75	1,1	16
QPC/05	1 x 230 V $\pm$ 10 %	0,55	0,75	5	170	170	75	1,1	20
QPC/07	1 x 230 V $\pm$ 10 %	0,75	1	6	170	170	75	1,1	30
QPC/11	1 x 230 V $\pm$ 10 %	1,1	1,5	9	170	170	75	1,1	40
QPC/15	1 x 230 V $\pm$ 10 %	1,5	2	11	170	170	75	1,1	50
QPC/22	1 x 230 V $\pm$ 10 %	2,2	3	16	170	170	127	1,2	70

## Coffret électrique monophasé

## Série QPCS



### UTILISATIONS

- Protection et commande d'une électropompe immergée monophasée de 4".

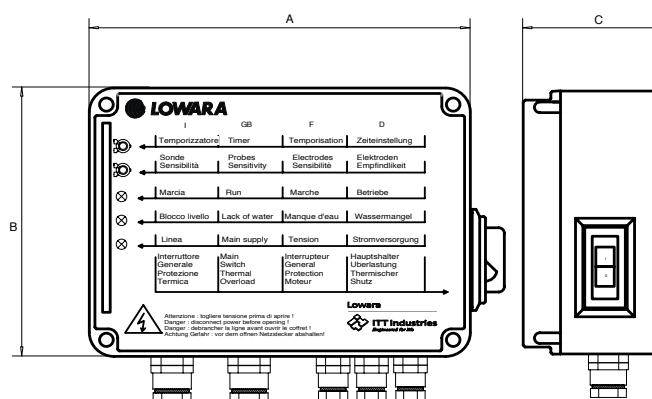
### CARACTÉRISTIQUES DE LA POMPE

- Commande manuelle par interrupteur général.
- Tension d'alimentation: 1 x 230 V ± 10%.
- Fréquence: 50 Hz.
- Puissances de 0,25 à 2,2 kW.
- Circuit auxiliaire à basse 12 V CA
- Démarrage moteurs direct.
- Indice de protection : IP54.
- Température ambiante de -5 à +40°C (limite prévue par la norme EN 60439-1).
- Humidité relative maximum de 50% à +40°C à condition qu'il n'y ait pas de phénomènes de condensation (limite prévue par la norme EN 60439-1).
- Fixation murale à l'aide des ailettes fournies.
- Coffret en plastique.
- Condensateur incorporé

- Interrupteur général avec protection thermique (réarmement manuel) et lampe témoin présence de tension.
- Dispositif de décharge des surtensions.
- Prévention de la marche à sec par sondes, flotteur ou pressostat inversé.

### ACCESSOIRES SUR DEMANDE

- Kit n° 3 électrodes (sondes) sans câble.
- Flotteur.
- Pressostat



MODELE	TENSION NOMINALE V	PUISSANCE NOMINALE		COURANT NOMINAL A	DIMENSIONS			POIDS Kg	CONDENSATEUR µF/450V
		kW	HP		A	B	C		
QPCS/02	1 x 230 V ± 10 %	0,25	0,33	3	200	150	80	1,3	12,5
QPCS/03	1 x 230 V ± 10 %	0,37	0,5	4	200	150	80	1,3	16
QPCS/05	1 x 230 V ± 10 %	0,55	0,75	5	200	150	80	1,3	20
QPCS/07	1 x 230 V ± 10 %	0,75	1	6	200	150	80	1,3	30
QPCS/11	1 x 230 V ± 10 %	1,1	1,5	9	200	150	80	1,3	40
QPCS/15	1 x 230 V ± 10 %	1,5	2	11	200	150	80	1,3	50
QPCS/22	1 x 230 V ± 10 %	2,2	3	16	200	150	80	1,3	70

## Coffret électrique monophasé

## Série QMC



### UTILISATIONS

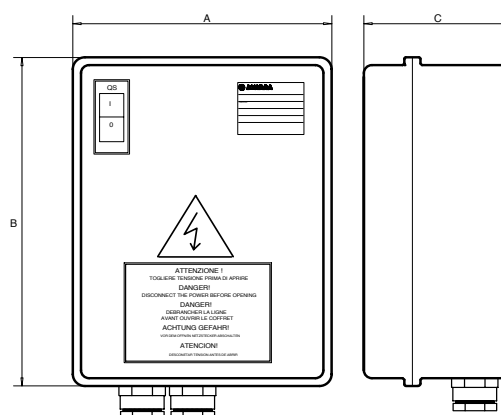
- Protection et commande d'une électropompe immergée monophasée de 4".

### CARACTÉRISTIQUES DE LA POMPE

- Commande manuelle par interrupteur général.
- Tension d'alimentation: 1 x 230 V  $\pm$  10%.
- Fréquence: 50 Hz.
- Puissances de 0,25 à 2,2 kW.
- Démarrage moteurs direct.
- Indice de protection: IP54.
- Température ambiante de -5 à +40°C (limite prévue par la norme EN 60439-1).
- Humidité relative maximum de 50% à +40°C à condition qu'il n'y ait pas de phénomènes de condensation (limite prévue par la norme EN 60439-1).
- Fixation murale à l'aide des ailettes fournies.
- Coffret en métal.
- Condensateur incorporé
- Interrupteur général avec protection thermique (réarmement manuel) et lampe témoin présence de tension.

### ACCESSOIRES SUR DEMANDE

- Module monophasé DPF protection contre les surtensions (parafoudre).



MODELE	TENSION NOMINALE V	PUISSANCE NOMINALE		COURANT NOMINAL A	DIMENSIONS			POIDS Kg	CONDENSATEUR $\mu$ F/450V
		kW	HP		A	B	C		
QMC/02	1 x 230 V $\pm$ 10 %	0,25	0,33	3	170	200	105	2,5	12,5
QMC/03	1 x 230 V $\pm$ 10 %	0,37	0,5	4	170	200	105	2,5	16
QMC/05	1 x 230 V $\pm$ 10 %	0,55	0,75	5	170	200	105	2,5	20
QMC/07	1 x 230 V $\pm$ 10 %	0,75	1	6	170	200	105	2,5	30
QMC/11	1 x 230 V $\pm$ 10 %	1,1	1,5	9	170	200	105	2,5	40
QMC/15	1 x 230 V $\pm$ 10 %	1,5	2	11	170	200	105	2,5	50
QMC/22	1 x 230 V $\pm$ 10 %	2,2	3	16	235	265	150	2,8	70

## Coffret électrique monophasé

## Série QMCS



### UTILISATIONS

- Protection et commande d'une électropompe immergée monophasée de 4".

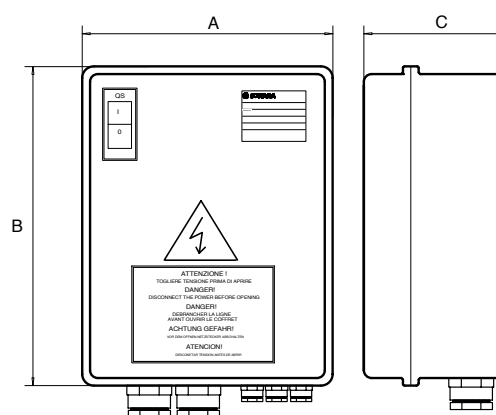
### CARACTÉRISTIQUES DE LA POMPE

- Commande manuelle par interrupteur général.
- Tension d'alimentation: 1 x 230 V  $\pm$  10%.
- Fréquence: 50 Hz.
- Puissances de 0,25 à 2,2 kW.
- Démarrage moteurs direct.
- Indice de protection: IP54.
- Température ambiante de -5 à +40°C (limite prévue par la norme EN 60439-1).
- Humidité relative maximum de 50% à +40°C à condition qu'il n'y ait pas de phénomènes de condensation (limite prévue par la norme EN 60439-1).
- Fixation murale à l'aide des ailettes fournies.
- Coffret en métal.
- Condensateur incorporé
- Interrupteur général avec protection thermique (réarmement manuel) et lampe témoin présence de tension.

- Prévention de la marche à sec par sonde, flotteur ou pressostat inversé (à commander séparément)

### ACCESSOIRES SUR DEMANDE

- Module monophasé DPF protection contre les surtensions (parafoudre).
- Module manque d'eau par sondes de niveau 24V séries SLD pour la protection contre la marche à sec (kit de trois électrodes compris dans la fourniture).



MODELE	TENSION NOMINALE V	PUISSANCE NOMINALE		COURANT NOMINAL A	DIMENSIONS			POIDS Kg	CONDENSATEUR $\mu$ F/450V
		kW	HP		A	B	C		
QMCS/02	1 x 230 V $\pm$ 10 %	0,25	0,33	3	235	265	150	4	12,5
QMCS/03	1 x 230 V $\pm$ 10 %	0,37	0,5	4	235	265	150	4	16
QMCS/05	1 x 230 V $\pm$ 10 %	0,55	0,75	5	235	265	150	4	20
QMCS/07	1 x 230 V $\pm$ 10 %	0,75	1	6	235	265	150	4	30
QMCS/11	1 x 230 V $\pm$ 10 %	1,1	1,5	9	235	265	150	4	40
QMCS/15	1 x 230 V $\pm$ 10 %	1,5	2	11	235	265	150	4	50
QMCS/22	1 x 230 V $\pm$ 10 %	2,2	3	16	250	320	150	4,2	70

## Coffret électrique triphasé

## Série QTD



### UTILISATIONS

- Protection et commande d'une électropompe de surface ou immergée triphasée

### CARACTÉRISTIQUES DE LA POMPE

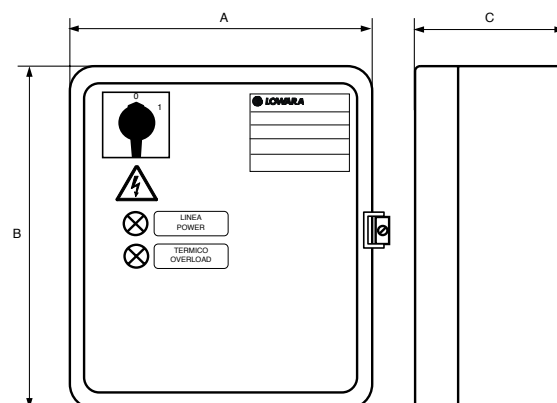
- Commande automatique au moyen d'un contact d'activation externe
- Tension d'alimentation: 1 x 230 V  $\pm 10\%$ .
- Fréquence: 50 Hz.
- Puissances de 0,37 à 9,2 kW.
- Démarrage moteurs direct.
- Niveau de protection: IP54.
- Température ambiante de  $-5$  à  $+40^{\circ}\text{C}$  (limite prévue par la norme EN 60439-1).
- Humidité relative maximum de 50% à  $+40^{\circ}\text{C}$  à condition qu'il n'y ait pas de phénomènes de condensation (limite prévue par la norme EN 60439-1).
- Fixation murale.
- Boîtier métallique.
- Condensateur incorporé

### ACCESSOIRES SUR DEMANDE

- Module monophasé DPF protection contre les surtensions (parafoudre).
- Module manque d'eau par sondes de niveau 24V séries SLD pour la protection contre la marche à sec (kit de trois électrodes compris dans la fourniture).

### SÉLECTION

- Pour une bonne association coffret électrique-électropompe, vérifier que l'intensité absorbée du moteur en ampère est compatible avec les valeurs de courant nominal indiquées au tableau.



MODELE	TENSION NOMINALE V	PUISSANCE NOMINALE		COURANT NOMINAL A	DIMENSIONS			POIDS Kg
		kW	HP		A mm	B mm	C mm	
QTD/02-03	3 x 400 V $\pm 10\%$	0,25-0,37	0,33-0,50	0,63 $\div$ 1	235	265	150	5,8
QTD/03-05	3 x 400 V $\pm 10\%$	0,37-0,55	0,55-0,75	1 $\div$ 1,6	235	265	150	5,8
QTD/05-07	3 x 400 V $\pm 10\%$	0,55-0,75	0,75-1	1,6 2,5	235	265	150	5,8
QTD/07-15	3 x 400 V $\pm 10\%$	0,75-1,5	1-2	2,5 4	235	265	150	5,8
QTD/15-22	3 x 400 V $\pm 10\%$	1,5-2,2	2-3	4 $\div$ 6,3	235	265	150	5,8
QTD/22-40	3 x 400 V $\pm 10\%$	2,2-4	3-5,5	6,3 $\div$ 10	235	265	150	5,8
QTD/40-75	3 x 400 V $\pm 10\%$	4-7,5	5,5-10	10 $\div$ 16	235	265	150	5,8
QTD/75-92	3 x 400 V $\pm 10\%$	7,5-9,2	10-12,5	16 $\div$ 20	235	265	150	5,8

## Coffret électrique triphasé

### Série Q3D



### UTILISATIONS

- Protection et commande d'une électropompe de surface ou immergée triphasée

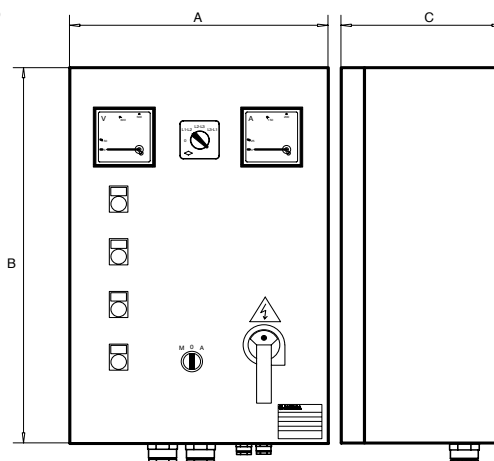
### CARACTÉRISTIQUES DE LA POMPE

- Commande manuelle par sélecteur A-O-M.
- Commande automatique au moyen d'un contact d'activation externe
- Tension d'alimentation: 3 x 400 V  $\pm$  10%.
- Fréquence: 50/60 Hz.
- Circuit auxiliaire à basse tension 24 V CA
- Puissances de 0,37 à 37 kW.
- Démarrage direct.
- Protection magnétothermique
- Niveau de protection: IP54.
- Température ambiante de -5 à +40°C (limite prévue par la norme EN 60439-1).
- Humidité relative maximum de 50% à +40°C à condition qu'il n'y ait pas de phénomènes de condensation (limite prévue par la norme EN 60439-1).
- Fixation murale.
- Boîtier métallique.
- Témoins de signalisation présence de tension - pompe en marche - blocage thermique - blocage du niveau.

- Pré-équipé pour la prévention de la marche à sec par flotteur ou pressostat (à commander séparément). Possibilité d'insertion du module électronique pour la protection par électrodes.

### ACCESSOIRES SUR DEMANDE

- Module manque d'eau par sondes de niveau 24V séries SLD pour la protection contre la marche à sec (kit de trois électrodes compris dans la fourniture).
- Flotteur.
- Pressostat
- Module triphasé VR3 protection contre les surtensions (parafoudre).



MODELE	TENSION NOMINALE V	PUISSANCE NOMINALE		COURANT NOMINAL A	DIMENSIONS			POIDS Kg
		kW	HP		A mm	B mm	C mm	
Q3D/02-03	3 x 400 V $\pm$ 10 %	0,25-0,37	0,33-0,50	0,63 $\div$ 1	300	400	200	15
Q3D/03-05	3 x 400 V $\pm$ 10 %	0,37-0,55	0,5-0,75	1 $\div$ 1,6	300	400	200	15
Q3D/05-07	3 x 400 V $\pm$ 10 %	0,55-0,75	0,75-1	1,6 $\div$ 2,5	300	400	200	15
Q3D/07-15	3 x 400 V $\pm$ 10 %	0,75-1,5	1-2	2,5 $\div$ 4	300	400	200	15
Q3D/15-22	3 x 400 V $\pm$ 10 %	1,5-2,2	2-3	4 $\div$ 6,3	300	400	200	15
Q3D/22-40	3 x 400 V $\pm$ 10 %	2,2-4	3-5,5	6,3 $\div$ 10	300	400	200	15
Q3D/40-75	3 x 400 V $\pm$ 10 %	4-7,5	5,5-10	10 $\div$ 16	300	400	200	15
Q3D/75-92	3 x 400 V $\pm$ 10 %	7,5-9,2	10-12,5	16 $\div$ 20	300	400	200	15
Q3D/92-110	3 x 400 V $\pm$ 10 %	9,2-11	12,5-15	20 $\div$ 25	300	400	200	20
Q3D/110-150	3 x 400 V $\pm$ 10 %	11-15	15-20	22 $\div$ 32	400	500	200	20
Q3D/150-185	3 x 400 V $\pm$ 10 %	15-18,5	20-25	28 $\div$ 40	400	500	200	20
Q3D/185-220	3 x 400 V $\pm$ 10 %	18,5-22	25-30	36 $\div$ 50	400	600	200	27
Q3D/220-300	3 x 400 V $\pm$ 10 %	22-30	30-40	45 $\div$ 63	400	600	200	27
Q3D/300-370	3 x 400 V $\pm$ 10 %	30-37	40-50	57 $\div$ 75	400	600	200	27

## Coffret électrique triphasé

### Série Q3Y



### UTILISATIONS

- Protection et commande d'une électropompe de surface ou immergée triphasée

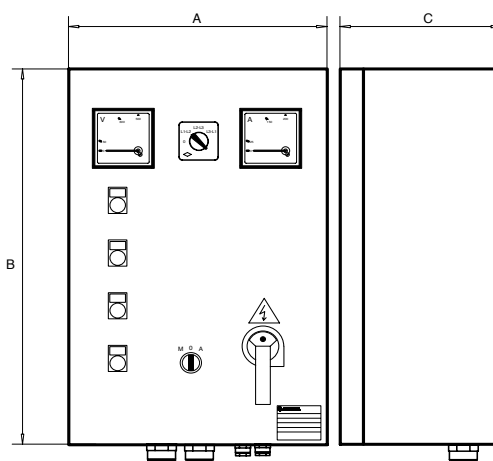
### CARACTÉRISTIQUES DE LA POMPE

- Commande manuelle par sélecteur A-O-M.
- Commande automatique au moyen d'un contact d'activation externe
- Tension d'alimentation: 3 x 400 V  $\pm$  10%.
- Fréquence: 50/60 Hz.
- Circuit auxiliaire à basse tension 24 V CA
- Puissances de 4 à 110 kW.
- Démarrage étoile-triangle.
- Protection magnétothermique
- Niveau de protection : IP54.
- Température ambiante de -5 à +40°C (limite prévue par la norme EN 60439-1).
- Humidité relative maximum de 50% à +40°C à condition qu'il n'y ait pas de phénomènes de condensation (limite prévue par la norme EN 60439-1).
- Fixation murale.
- Boîtier métallique.
- Témoins de signalisation présence de tension - pompe en marche - blocage thermique - blocage du niveau.
- Pré-équipé pour la prévention de la marche à sec par flotteur ou pressostat (à commander

séparément). Possibilité d'insertion du module électronique pour la protection par électrodes.

### ACCESSOIRES SUR DEMANDE

- Module manque d'eau par sondes de niveau 24V séries SLD pour la protection contre la marche à sec (kit de trois électrodes compris dans la fourniture).
- Flotteur.
- Pressostat
- Module triphasé VR3 protection contre les surtensions (parafoudre).



MODELE	TENSION NOMINALE V	PUISSANCE NOMINALE		COURANT NOMINAL A	DIMENSIONS			POIDS Kg
		kW	HP		A mm	B mm	C mm	
Q3Y/40-75	3 x 400 V $\pm$ 10 %	4-7,5	5,5-10	10 $\div$ 16	400	600	200	23
Q3Y/75-92	3 x 400 V $\pm$ 10 %	7,5-9,2	10-12,5	16 $\div$ 20	400	600	200	23
Q3Y/92-110	3 x 400 V $\pm$ 10 %	9,2-11	12,5-15	20 $\div$ 25	400	600	200	23
Q3Y/110-150	3 x 400 V $\pm$ 10 %	11-15	15-20	22 $\div$ 32	400	600	200	23
Q3Y/150-185	3 x 400 V $\pm$ 10 %	15-18,5	20-25	28 $\div$ 40	400	600	200	23
Q3Y/185-220	3 x 400 V $\pm$ 10 %	18,5-22	25-30	36 $\div$ 50	500	700	200	32
Q3Y/220-300	3 x 400 V $\pm$ 10 %	22-30	30-40	45 $\div$ 63	500	700	200	32
Q3Y/300-370	3 x 400 V $\pm$ 10 %	30-37	40-50	57 $\div$ 75	600	800	250	68
Q3Y/370-450	3 x 400 V $\pm$ 10 %	37-45	50-60	70 $\div$ 90	600	800	250	80
Q3Y/450-550	3 x 400 V $\pm$ 10 %	45-55	60-75	80 $\div$ 108	600	800	250	80
Q3Y/550-750	3 x 400 V $\pm$ 10 %	55-75	75-100	105 $\div$ 138	600	800	250	109
Q3Y/750-900	3 x 400 V $\pm$ 10 %	75-90	100-125	138 $\div$ 185	600p	1300p	300p	109
Q3Y/900-1100	3 x 400 V $\pm$ 10 %	90-110	125-150	175 $\div$ 210	600p	1500p	300p	120
Q3Y/1100-1320	3 x 400 V $\pm$ 10 %	110-132	150-180	210 $\div$ 260	800p	1700p	400p	130
Q3Y/1320-1600	3 x 400 V $\pm$ 10 %	132-160	180-218	250 $\div$ 305	800p	1700p	400p	130
Q3Y/1600-2000	3 x 400 V $\pm$ 10 %	160-200	218-273	290 $\div$ 400	800p	1900p	400p	140
Q3Y/2000-2500	3 x 400 V $\pm$ 10 %	200-250	273-340	400 $\div$ 460	1000p	1900p	400p	180
Q3Y/2500-3150	3 x 400 V $\pm$ 10 %	250-315	340-430	450 $\div$ 580	1000p	1900p	400p	180

Nota Dimensioni : P indica quadro a pavimento

CB-Q3Y\_b\_te

# Coffret électrique triphasé

## Série Q3I



### UTILISATIONS

- Protection et commande d'une électropompe de surface ou immergée triphasée

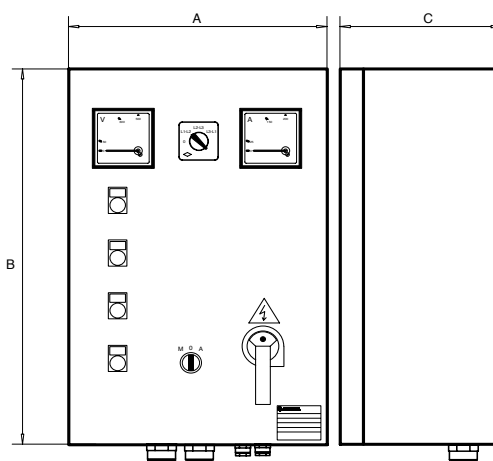
### CARACTÉRISTIQUES DE LA POMPE

- Commande manuelle par sélecteur A-O-M.
- Commande automatique au moyen d'un contact d'activation externe
- Tension d'alimentation: 3 x 400 V  $\pm 10\%$ .
- Fréquence: 50/60 Hz.
- Circuit auxiliaire à basse tension 24 V CA
- Puissances de 5,5 à 110 kW.
- Démarrage à impédance.
- Protection magnétothermique
- Niveau de protection: IP54.
- Température ambiante de -5 à +40°C (limite prévue par la norme EN 60439-1).
- Humidité relative maximum de 50% à +40°C à condition qu'il n'y ait pas de phénomènes de condensation (limite prévue par la norme EN 60439-1).
- Fixation murale.
- Boîtier métallique.
- Témoins de signalisation présence de tension - pompe en marche - blocage thermique - blocage du niveau.
- Pré-équipé pour la prévention de la marche à sec par flotteur ou pressostat (à commander

séparément). Possibilité d'insertion du module électronique pour la protection par électrodes.

### ACCESSOIRES SUR DEMANDE

- Module manque d'eau par sondes de niveau 24V séries SLD pour la protection contre la marche à sec (kit de trois électrodes compris dans la fourniture).
- Flotteur.
- Pressostat
- Module triphasé VR3 protection contre les surtensions (parafoudre).



MODELE	TENSION NOMINALE V	PUISSANCE NOMINALE		COURANT NOMINAL A	DIMENSIONS			POIDS Kg
		kW	HP		A mm	B mm	C mm	
Q3I/40-75	3 x 400 V $\pm 10\%$	4-7,5	5,5-10	10 $\div$ 16	400	600	250	35
Q3I/75-92	3 x 400 V $\pm 10\%$	7,5-9,2	10-12,5	16 $\div$ 20	400	600	250	35
Q3I/92-110	3 x 400 V $\pm 10\%$	9,2-11	12,5-15	20 $\div$ 25	400	600	250	35
Q3I/110-150	3 x 400 V $\pm 10\%$	11-15	15-20	22 $\div$ 32	500	700	250	50
Q3I/150-185	3 x 400 V $\pm 10\%$	15-18,5	20-25	28 $\div$ 40	500	700	250	50
Q3I/185-220	3 x 400 V $\pm 10\%$	18,5-22	25-30	36 $\div$ 50	500	700	250	50
Q3I/220-300	3 x 400 V $\pm 10\%$	22-30	30-40	45 $\div$ 63	500	700	250	65
Q3I/300-370	3 x 400 V $\pm 10\%$	30-37	40-50	57 $\div$ 75	500	700	250	65
Q3I/370-450	3 x 400 V $\pm 10\%$	37-45	50-60	70 $\div$ 90	600	900	250	65
Q3I/450-550	3 x 400 V $\pm 10\%$	45-55	60-75	80 $\div$ 108	600p	1300p	300p	100
Q3I/550-750	3 x 400 V $\pm 10\%$	55-75	75-100	105 $\div$ 138	600p	1300p	300p	100
Q3I/750-900	3 x 400 V $\pm 10\%$	75-90	100-125	138 $\div$ 185	600p	1500p	300p	100
Q3I/900-1100	3 x 400 V $\pm 10\%$	90-110	125-150	175 $\div$ 210	600p	1500p	300p	100
Q3I/1100-1320	3 x 400 V $\pm 10\%$	110-132	150-180	210 $\div$ 260	800p	1700p	400p	150
Q3I/1320-1600	3 x 400 V $\pm 10\%$	132-160	180-218	250 $\div$ 305	800p	1700p	400p	150
Q3I/1600-2000	3 x 400 V $\pm 10\%$	160-200	218-273	290 $\div$ 400	800p	1900p	400p	160
Q3I/2000-2500	3 x 400 V $\pm 10\%$	200-250	273-340	400 $\div$ 460	1000p	1900p	400p	180
Q3I/2500-3150	3 x 400 V $\pm 10\%$	250-315	340-430	450 $\div$ 580	1000p	1900p	400p	200

Nota Dimensioni : P indica quadro a pavimento

CB-Q3I\_b\_te

## Coffret électrique triphasé

### Série Q3A



### UTILISATIONS

- Protection et commande d'une électropompe de surface ou immergée triphasée

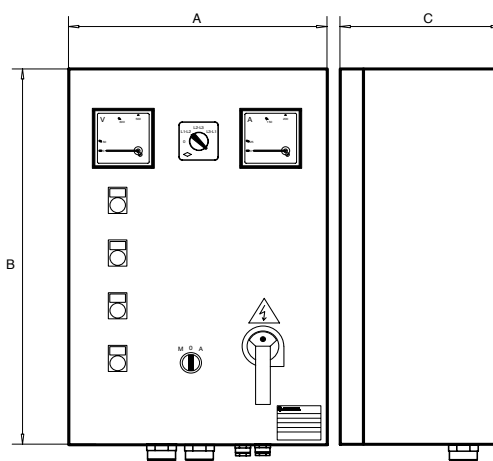
### CARACTÉRISTIQUES DE LA POMPE

- Commande manuelle par sélecteur A-O-M.
- Commande automatique au moyen d'un contact d'activation externe
- Tension d'alimentation: 3 x 400 V  $\pm$  10%.
- Fréquence: 50/60 Hz.
- Circuit auxiliaire à basse tension 24 V CA
- Puissances de 5,5 à 110 kW.
- Démarrage par autotransformateur.
- Protection magnétothermique
- Niveau de protection: IP54.
- Température ambiante de -5 à +40°C (limite prévue par la norme EN 60439-1).
- Humidité relative maximum de 50% à +40°C à condition qu'il n'y ait pas de phénomènes de condensation (limite prévue par la norme EN 60439-1).
- Fixation murale.
- Boîtier métallique.
- Témoins de signalisation présence de tension - pompe en marche - blocage thermique - blocage du niveau.
- Pré-équipé pour la prévention de la marche à sec par flotteur ou pressostat (à commander

séparément). Possibilité d'insertion du module électronique pour la protection par électrodes.

### ACCESSOIRES SUR DEMANDE

- Module manque d'eau par sondes de niveau 24V séries SLD pour la protection contre la marche à sec (kit de trois électrodes compris dans la fourniture).
- Flotteur.
- Pressostat
- Module triphasé VR3 protection contre les surtensions (parafoudre).



MODELE	TENSION NOMINALE V	PUISSANCE NOMINALE		COURANT NOMINAL A	DIMENSIONS			POIDS Kg
		kW	HP		A mm	B mm	C mm	
Q3A/40-75	3 x 400 V $\pm$ 10 %	4-7,5	5,5-10	10 $\div$ 16	500	700	250	50
Q3A/75-92	3 x 400 V $\pm$ 10 %	7,5-9,2	10-12,5	16 $\div$ 20	500	700	250	50
Q3A/92-110	3 x 400 V $\pm$ 10 %	9,2-11	12,5-15	20 $\div$ 25	500	700	250	50
Q3A/110-150	3 x 400 V $\pm$ 10 %	11-15	15-20	22 $\div$ 32	500	700	250	50
Q3A/150-185	3 x 400 V $\pm$ 10 %	15-18,5	20-25	28 $\div$ 40	500	700	250	50
Q3A/185-220	3 x 400 V $\pm$ 10 %	18,5-22	25-30	36 $\div$ 50	500	700	250	50
Q3A/220-300	3 x 400 V $\pm$ 10 %	22-30	30-40	45 $\div$ 63	600	900	300	80
Q3A/300-370	3 x 400 V $\pm$ 10 %	30-37	40-50	57 $\div$ 75	600	900	300	80
Q3A/370-450	3 x 400 V $\pm$ 10 %	37-45	50-60	70 $\div$ 90	600p	1300p	300p	90
Q3A/450-550	3 x 400 V $\pm$ 10 %	45-55	60-75	80 $\div$ 108	600p	1500p	300p	120
Q3A/550-750	3 x 400 V $\pm$ 10 %	55-75	75-100	105 $\div$ 138	600p	1500p	300p	120
Q3A/750-900	3 x 400 V $\pm$ 10 %	75-90	100-125	138 $\div$ 185	600p	1700p	400p	150
Q3A/900-1100	3 x 400 V $\pm$ 10 %	90-110	125-150	175 $\div$ 210	600p	1700p	400p	150
Q3A/1100-1320	3 x 400 V $\pm$ 10 %	110-132	150-180	210 $\div$ 260	800p	1900p	400p	200
Q3A/1320-1600	3 x 400 V $\pm$ 10 %	132-160	180-218	250 $\div$ 305	800p	1900p	400p	200
Q3A/1600-2000	3 x 400 V $\pm$ 10 %	160-200	218-273	290 $\div$ 400	800p	1900p	400p	230
Q3A/2000-2500	3 x 400 V $\pm$ 10 %	200-250	273-340	400 $\div$ 460	1000p	1900p	400p	230
Q3A/2500-3150	3 x 400 V $\pm$ 10 %	250-315	340-430	450 $\div$ 580	1000p	1900p	400p	250

Nota Dimensioni : P indica quadro a pavimento

CB-Q3A\_b\_te

## Coffret électrique triphasé

### Série Q3SF



### UTILISATIONS

- Protection et commande d'une électropompe de surface ou immergée triphasée

### CARACTÉRISTIQUES DE LA POMPE

- Commande manuelle par sélecteur A-O-M.
- Commande automatique au moyen d'un contact d'activation externe
- Tension d'alimentation: 3 x 400 V  $\pm$  10%.
- Fréquence: 50/60 Hz.
- Circuit auxiliaire à basse tension 24 V CA
- Puissances de 5,5 à 110 kW.
- Démarrage par softstart avec contrôle du couple.
- Protection magnétothermique
- Niveau de protection: IP54.
- Température ambiante de -5 à +40°C (limite prévue par la norme EN 60439-1).
- Humidité relative maximum de 50% à +40°C à condition qu'il n'y ait pas de phénomènes de condensation (limite prévue par la norme EN 60439-1).
- Fixation murale.
- Boîtier métallique.
- Témoin de signalisation blocage du niveau
- Témoins de signalisation présence de tension - pompe en marche - anomalie sur le clavier du démarreur.
- Sélecteur 0-1 pour l'activation du contacteur de by-pass
- Pré-équipé pour la prévention de la marche à sec par flotteur ou pressostat (à commander séparément). Possibilité d'insertion du module électronique pour la protection par électrodes. Pour la protection par électrodes.

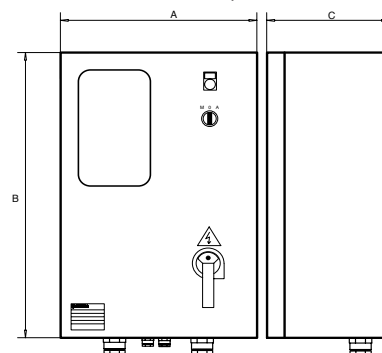
### CARACTÉRISTIQUES DÉMARREUR STATIQUE

- Démarreur statique pour le démarrage et l'arrêt progressif comprenant: clavier avec afficheur à

cristaux liquides avec possibilité de lecture des valeurs de tension, courant absorbé, cos  $\phi$ , heures de fonctionnement, nombre des démarrages, les vingt derniers messages concernant l'état du système (événements / alarmes). Protections manque phase-séquence, phase-séquence hors limite sur la tension d'alimentation. Protection de basse tension sur les auxiliaires. Protections contre surchauffe - surtension - panne du démarreur. Protections contre la surtension - rotor bloqué - asymétrie courant côté moteur. Protection contre les court-circuits sur les entrées et sorties. Interface RS232 pour la commande à distance et RS485 en cas d'utilisation du clavier à distance. Contacteur de by-pass incorporé.

### ACCESSOIRES SUR DEMANDE

- Module manque d'eau par sondes de niveau 24V séries SLD pour la protection contre la marche à sec (kit de trois électrodes compris dans la fourniture).
- Flotteur.
- Pressostat
- Module triphasé VR3 protection contre les surtensions (parafoudre).



MODELE	TENSION NOMINALE V	PUISSANCE NOMINALE		COURANT NOMINAL A	DIMENSIONS			POIDS Kg
		kW	HP		A mm	B mm	C mm	
Q3SF 75	3 x 400 V $\pm$ 10 %	5,5 - 7,5	7,5 - 10	8,5 $\div$ 17	400	600	250	35
Q3SF 150	3 x 400 V $\pm$ 10 %	9,2 - 15	12,5 - 20	15 $\div$ 30	500	700	250	40
Q3SF 220	3 x 400 V $\pm$ 10 %	18,5 - 22	25 - 30	28 $\div$ 45	500	700	250	40
Q3SF 300	3 x 400 V $\pm$ 10 %	30	40	42 $\div$ 60	600	900	300	90
Q3SF 370	3 x 400 V $\pm$ 10 %	37	50	55 $\div$ 75	600	900	300	90
Q3SF 450	3 x 400 V $\pm$ 10 %	45	60	70 $\div$ 85	600	900	300	90
Q3SF 550	3 x 400 V $\pm$ 10 %	55	75	80 $\div$ 110	600	900	300	90
Q3SF 590	3 x 400 V $\pm$ 10 %	59	80	105 $\div$ 125	600	900	300	90
Q3SF 750	3 x 400 V $\pm$ 10 %	75	100	120 $\div$ 142	600p	1700p	400p	120
Q3SF 900	3 x 400 V $\pm$ 10 %	90	125	135 $\div$ 190	600p	1700p	400p	120
Q3SF 1100	3 x 400 V $\pm$ 10 %	110	150	185 $\div$ 245	600p	1700p	400p	120

Dimensions note : P indicates floor mounted control panel.

CB-Q3SF\_b\_te

## Coffret électrique triphasé

### Série QCL5



### UTILISATIONS

- Protection et commande d'une électropompe de surface ou immergée triphasée

### CARACTÉRISTIQUES DE LA POMPE

- Commande automatique par sondes.
- Tension d'alimentation: 1 x 230 V  $\pm$  10% o 1 x 24 V  $\pm$  10%.
- Fréquence: 50/60 Hz.
- Tension aux sondes: 15 V CA a 0,5 mA max.
- Contact inverseur 48 V CA à 3 A max ( W max).
- Niveau de protection: IP55
- Température ambiante de -5 à +40°C (limite prévue par la norme EN 60439-1).
- Humidité relative maximum de 50% à +40°C à condition qu'il n'y ait pas de phénomènes de condensation (limite prévue par la norme EN 60439-1).
- Fixation murale.
- Boîtier plastique.
- Les électrodes sont adaptées pour une température maximale de l'eau de 40°C.
- Trois électrodes comprises dans la fourniture.

### ACCESSOIRES SUR DEMANDE

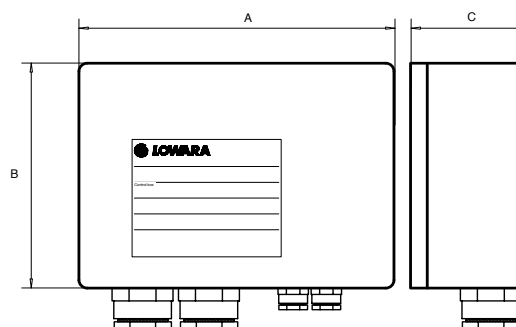
- Câble de descente à section circulaire.

Pour le raccordement des électrodes au coffret il est recommandé d'utiliser les sections suivantes:

LONGUEUR m		SECTION CÂBLE mm <sup>2</sup>
0	50	0,5
50	100	0,8
100	200	1,0
200	400	2,5
400	>	4,0

CB-CASEL\_a\_te

Pour des liaisons courtes, on peut utiliser des câbles tripolaires. Dans tous les autres cas, il est recommandé d'utiliser des câbles unipolaires correctement espacés pour éviter que l'effet capacitif du câble n'interfère avec le bon fonctionnement du module électrique.



TYPE	ALIMENTATION			CONTACTS			DIMENSIONS A x B x C mm	POIDS Kg
	TENSION V	FREQUENCE Hz	PUISSANCE W	TYPE	DÉBIT V A			
QCL5/24	1 x 24	50/60	2	NO-C-NC	48	3	90 x 130 x 60	0,5
QCL5/230	1 x 230	50/60	2					

CB-QCL5\_a\_te

## Module sonde de niveau

### Série SLD



### UTILISATIONS

- Accessoire en complément des coffrets électriques

### CARACTÉRISTIQUES DE LA POMPE

- Module électronique pour la protection manque d'eau par 3 sondes.
- Tension d'alimentation: 1 x 24 V ± 10% pour le modèle SLD/24.
- Fréquence: 50/60 Hz.
- Puissance absorbée 2 VA
- Contact inverseur 24 V CA à 5 A max (250 W max).
- Prévu pour installation dans des coffrets Lowara munis de barre DIN.
- Les électrodes sont adaptées pour une température maximale de l'eau de 40°C.

### CARACTÉRISTIQUES DE CONSTRUCTION

- Module en matière plastique avec connecteur pour barre DIN.
- Câbles avec connecteurs à branchement rapide.
- Trois électrodes comprises dans la fourniture.
- Électrodes à corps en nylon 6, élément sensible en acier inoxydable, rondelle en laiton et garniture en caoutchouc nitrilique.

### ACCESSOIRES SUR DEMANDE

- Câble de descente à section circulaire.

Pour le raccordement des électrodes au coffret il est recommandé d'utiliser les sections suivantes:

LONGUEUR m		SECTION CÂBLE mm <sup>2</sup>
0	50	0,5
50	100	0,8
100	200	1,0
200	400	2,5
400	>	4,0

CB-CASEL\_a\_te

Pour des liaisons courtes, on peut utiliser des câbles tripolaires. Dans tous les autres cas, il est recommandé d'utiliser des câbles unipolaires correctement espacés pour éviter que l'effet capacitif du câble n'interfère avec le bon fonctionnement du module électrique.

MODELE	ALIMENTATION		CONTACTS	DIMENSIONS		POIDS	COFFRET	
	TENSION V	FREQUENCE W		PUISSANCE	DÉBIT V   A			
KIT SLD/24	1x24	50/60 Hz	2	N0-C-NC	24   5	90 x 35 x 60 mm	0,5	QMCS-QM-QTD-Q3D-Q3Y- Q3A-Q3I-Q3SF

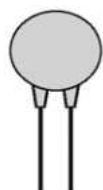
CB-SLD\_a\_te

## Protection contre la foudre

### UTILISATIONS

- Accessoire en complément des coffrets électriques

### Série DPF



### CARACTÉRISTIQUES DE LA POMPE

- Varistance de protection contre la surtension des lignes monophasées.
- À installer entre phase et neutre.
- Tension nominale: 460 V CA.
- Tension maximale de contrainte 750 V CA à 100 A max ( W max).

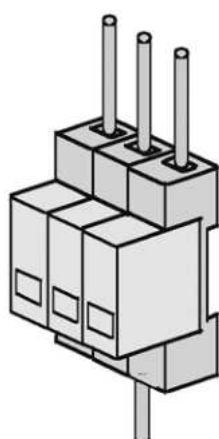
### Série VR



### CARACTÉRISTIQUES DE CONSTRUCTION

- Varistance de protection contre la surtension des alimentations triphasées.
- À installer entre les phases (modèle VR3).
- Tension nominale: 460 V CA.
- Tension maximale de contrainte 750 V avec courant maximum de 100A.
- Prévu pour installation dans des coffrets Lowara munis de barre DIN.

### Série SCA3



### CARACTÉRISTIQUES DE CONSTRUCTION

- Dispositif de protection pour l'évacuation des surtensions sur les lignes triphasées.
- À installer entre les phases et la terre.
- Tension nominale: 500 V CA.
- Tension maximale de contrainte 2,5 kW avec courant de crête de 40 kA.
- Prévu pour installation dans des coffrets Lowara munis de barre DIN.

TYPE	TENSION V	COFFRET
DPF	1 x 220-240 50/60 Hz	QSM - QMC - QMCS - QPC
KIT VR1	1 x 220-230 50/60 Hz	QM - QDRM - QDRM2
KIT VR3	3 x 400 50/60 Hz	QTD - QDR - QDR2 - Q3D
KIT SCA 3	3 x 400 50/60 Hz	Q3Y-Q3A-Q3I-Q3SF-Q3D

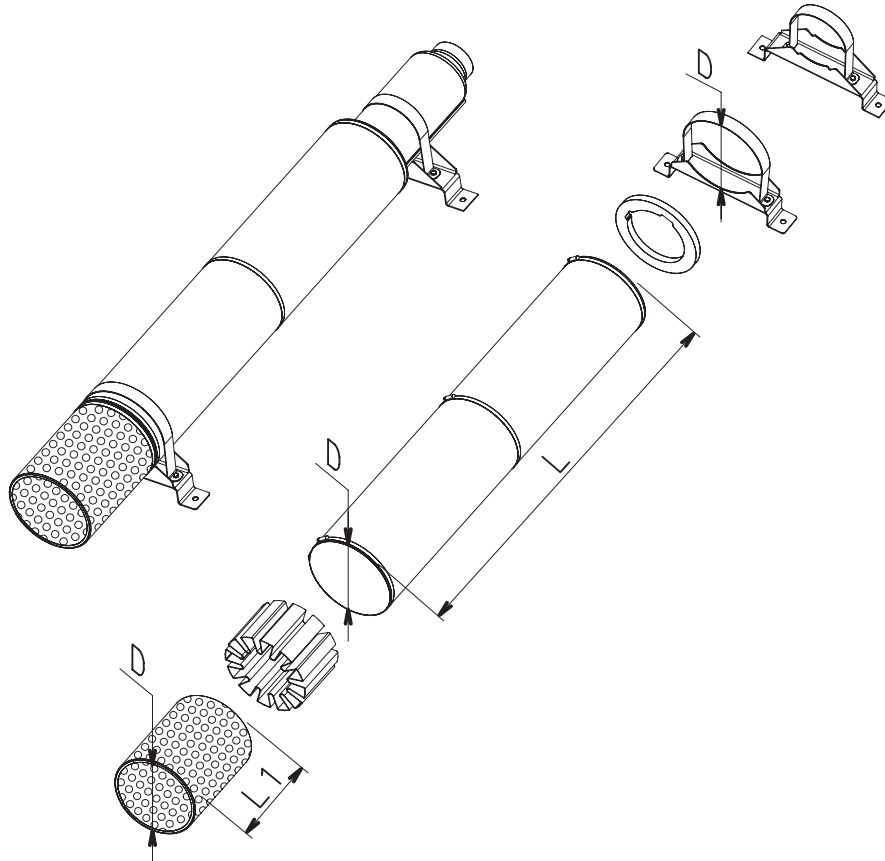


ITT

Lowara

**CHEMISES DE REFROIDISSEMENT**

01890\_B\_DD





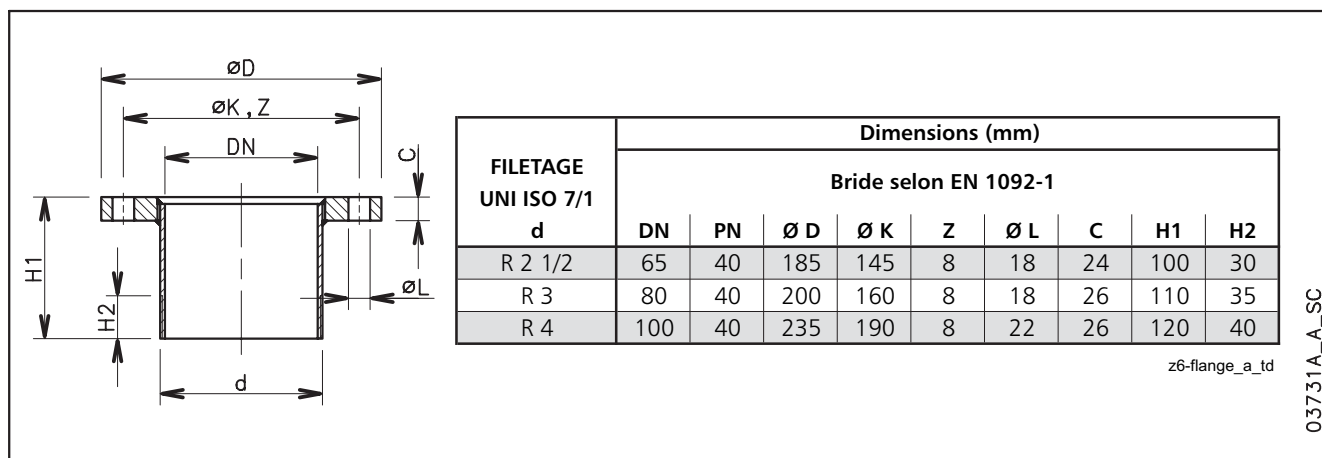
## CHEMISES DE REFROIDISSEMENT

TYPE POMPE	TYPE MOTEUR				KIT CHEMISE REFROIDISSEMENT (D x L)	KIT CREPINE (D x L1)	KIT SUPPORTS (D)
	40S/B	L4C	L6C	L6			
Z612 Z616 Z622 Z631 Z646	0,55	0,55			D160X800 Z6-4	D160X158	D160 - 2PZ Z6-4
	0,75	0,75					
	1,1	1,1					
	1,5	1,5					
	2,2	2,2					
	3	3					
	4	4					
Z660	5,5	5,5			D160X1000 Z6-4	D160X158	D160 - 2PZ Z6-4
	7,5	7,5			D180X1000 Z6-4	D180X192	D180 - 2PZ Z6-4
	4	4					
5,5	5,5						
Z612 Z616 Z622 Z631 Z646			3	3	D180X1000 Z6-6	D180X192	D180 - 2PZ Z6-6
			4	4			
			5,5	5,5			
			7,5	7,5			
			9,3	9,3			
			11	11			
			-	13			
			15	15			
			18,5	18,5			
			22	22	D180X1500 Z6-6	D180X192	D180 - 3PZ Z6-6
			-	26			
			30	30			
			37	37			
Z660			4	4	D200X1000 Z6-6	D200X192	D200 - 2PZ Z6-6
			5,5	5,5			
			7,5	7,5			
			9,3	9,3			
			11	11			
			-	13			
			15	15			
			18,5	18,5			
			22	22	D200X1500 Z6-6	D200X192	D200 - 3PZ Z6-6
			-	26			
		30	30				
		37	37				

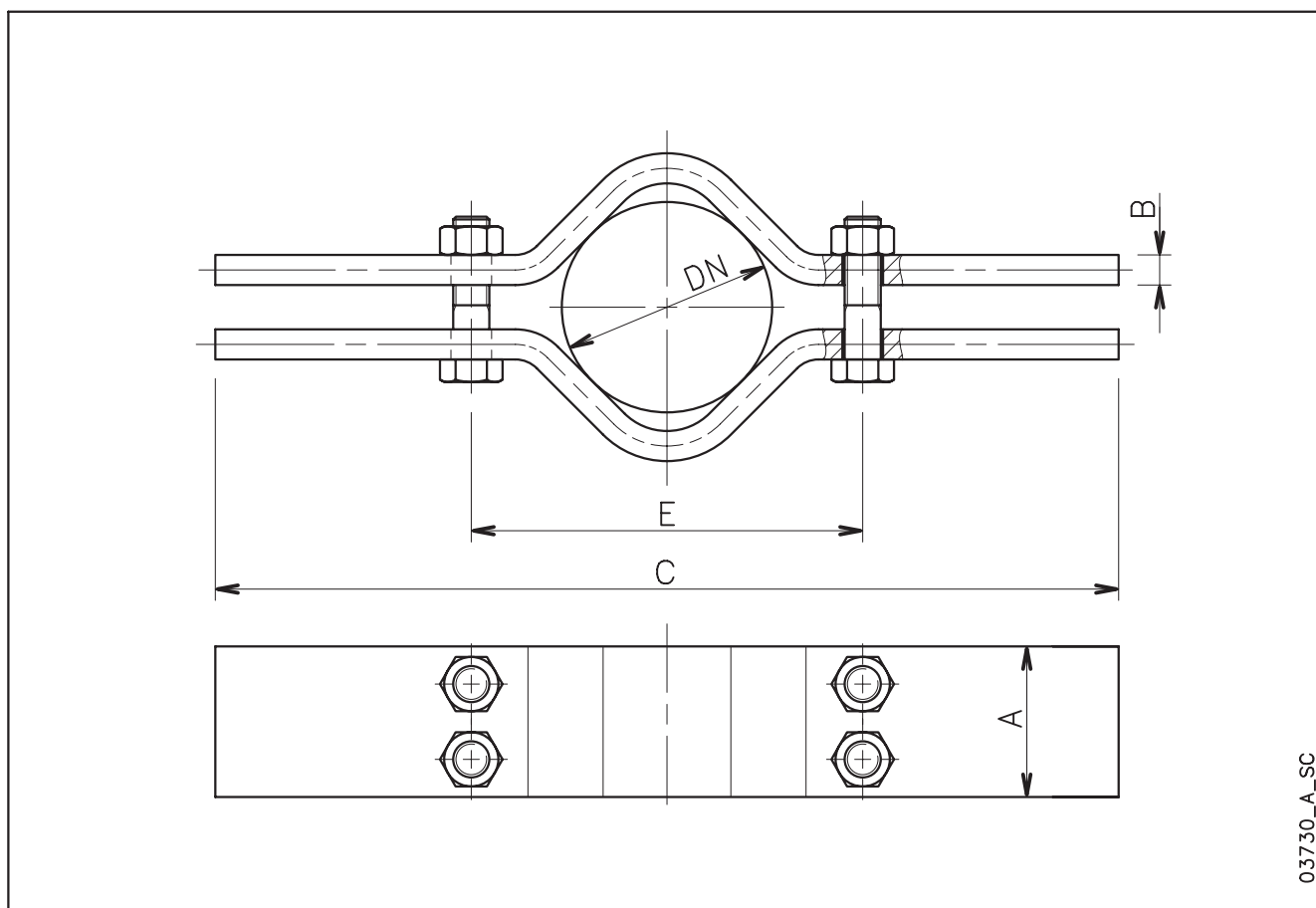
Note: non disponible pour les versions à débit élevé.

z6\_kit-raf50\_a\_ta

## BRIDES FILETEES



## COLLIER DE SERRAGE

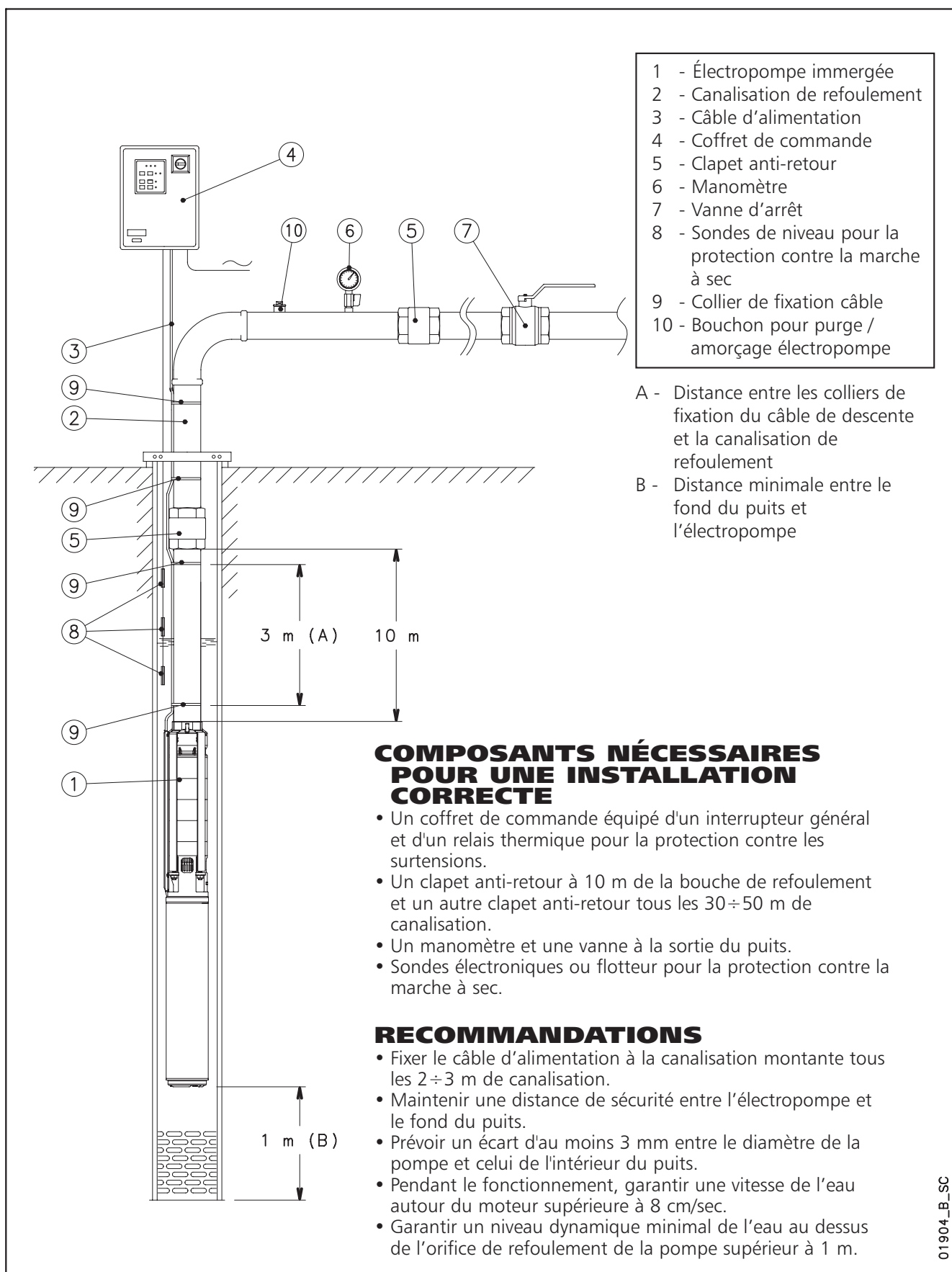


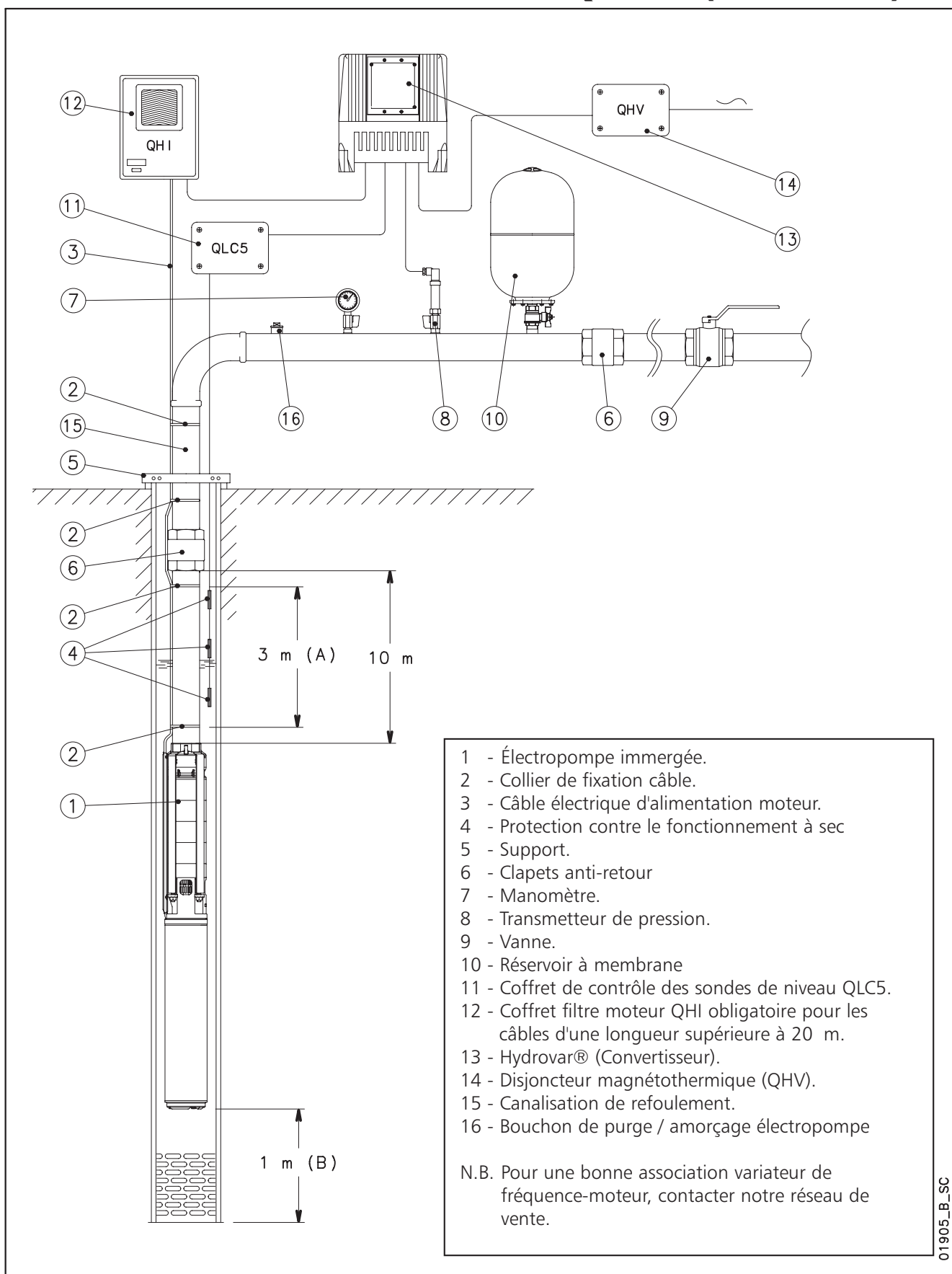
Ø NOMINALE TUBE DN		COLLIER DE SERRAGE						POIDS TUBE		
		Dimensions (mm)					Pmax <sup>(1)</sup> kg	A bride kg/m	Fileté kg/m	Eau kg/m
		A	B	C	E	VISSERIE				
65	R 2 1/2	50	15	600	130	M16x90	1300	6,7	8,0	3,3
80	R 3	80	15	600	180	M20x70	3400	8,4	10,5	5,0
100	R 4	80	15	600	180	M20x110	3400	20,5	15,0	7,9

1) Poids maxi admissible

# **APPENDICE TECHNIQUE**

## SCHÉMA D'INSTALLATION POUR ÉLECTROPOMPES IMMERGÉES



**EXEMPLE D'INSTALLATION D'UNE ELECTROPOMPE IMMERGÉE  
CONTRÔLÉE PAR VARIATEUR DE FREQUENCE (HYDROVAR®)**


## MOTEURS SERIE 40S

TABLEAU DES COEFFICIENTS DE RÉDUCTION DE LA PUISSANCE À L'AUGMENTATION DE LA TEMPÉRATURE DE L'EAU

TYPE MOTEUR	PUISSANCE NOMINALE kW	TEMPERATURE °C					
		30	35	40	45	50	55
40S	Tous les modèles	1	1	0,9	0,8	0,7	0,6

40S-derating-50\_a\_te

EXEMPLE:

Un moteur 40S de 2,2 kW doit travailler dans de l'eau à 50°C.

Puissance du moteur à 50°C = 2,2 x 0,6 = 1,32 kW

## MOTEURS SERIE L4C

TABLEAU DES COEFFICIENTS DE RÉDUCTION DE LA PUISSANCE À L'AUGMENTATION DE LA TEMPÉRATURE DE L'EAU

TYPE MOTEUR	PUISSANCE NOMINALE kW	TEMPERATURE °C					
		30	35	40	45	50	55
L4C	tous les modèles	1	1	0,95	0,9	0,85	0,8

L4c-derating-50\_b\_te

EXEMPLE:

Un moteur L4C de 2,2 kW doit travailler dans de l'eau à 50°C.

Puissance du moteur à 50 °C = 2,2 x 0,85 = 1,87 kW

## MOTEURS SERIE L6C

TABLEAU DES COEFFICIENTS DE RÉDUCTION DE LA PUISSANCE À L'AUGMENTATION DE LA TEMPÉRATURE DE L'EAU

TYPE MOTEUR	PUISSANCE NOMINALE kW	TEMPERATURE °C					
		35	40	45	50	55	60
L6C	tous les modèles	1	0,95	0,8	0,75	0,7	0,6

L6c-derating-50\_b\_te

EXEMPLE:

Un moteur L6C de 7,5 kW doit travailler dans de l'eau à 45°C.

Puissance du moteur à 50 °C = 7,5 x 0,8 = 6 kW

## MOTEURS SERIE L6W

TABLEAU DES COEFFICIENTS DE RÉDUCTION DE LA PUISSANCE À L'AUGMENTATION DE LA TEMPÉRATURE DE L'EAU

TYPE MOTEUR	PUISSANCE NOMINALE kW	TEMPERATURE °C							
		25	30	35	40	45	50	55	60
L8W (1)	tous les modèles	1	0,85	0,74	-	-	-	-	-
L8W (2)	tous les modèles	1	1	1	1	1	0,85	0,75	0,67

(1) Un moteur L6C de 2,2 kW doit travailler dans de l'eau à 45°C.

l8w-derating\_a\_te

(2) Puissance du moteur à 50 °C = 7,5 x 0,8 = 6 kW:

EXEMPLE:

Un moteur L6W de 15 kW doit travailler dans de l'eau à 35°C.

Puissance du moteur à 35 °C = 15 x 0,74 = 11,1 kW

**MOTEURS SERIE L8W**

TABLEAU DES COEFFICIENTS DE RÉDUCTION DE LA PUISSANCE À L'AUGMENTATION DE LA TEMPÉRATURE DE L'EAU

TYPE MOTEUR	PUISSANCE NOMINALE kW	TEMPÉRATURE °C							
		25	30	35	40	45	50	55	60
L8W (1)	tous les modèles	1	0,85	0,74	-	-	-	-	-
L8W (2)	tous les modèles	1	1	1	1	1	0,85	0,75	0,67

(1) Un moteur L6C de 2,2 kW doit travailler dans de l'eau à 45°C.

l8w-derating\_a\_te

(2) Puissance du moteur à 50 °C = 7,5 x 0,8 = 6 kW:

EXEMPLE:

Un moteur L8W de 55 kW doit travailler dans de l'eau à 35°C.

Puissance du moteur à 35 °C = 55 x 0,74 = 40,7 kW

**DÉTERMINATION DE LA SECTION DES CÂBLES POUR LES MOTEURS IMMERGÉS**

Pour bien choisir la section du câble d'alimentation des moteurs immergés, on peut consulter les tableaux ci-après. Ces tableaux précisent, pour chaque moteur et pour chacune des différentes valeurs de tension d'alimentation, la longueur maximale du câble d'alimentation admissible en fonction des différentes sections.

On peut par conséquent y trouver aisément la section requise pour le câble en fonction de la tension d'alimentation et de longueur du câble.

EXEMPLE:

Un moteur L4C07M235 ayant une tension de 230 V doit être raccordé par un câble d'alimentation de 120 m.

Pour déterminer la section requise, il suffit de suivre la ligne horizontale du moteur correspondant à la tension de 230 V pour trouver la valeur de longueur maximale égale ou immédiatement supérieure aux 120 m nécessaires et de lire ensuite à la verticale la section de câble correspondant. Dans le cas de notre exemple, entre 101 et 161 mètres, on choisit la seconde valeur, à laquelle correspond un câble ayant une section de 4,2 mm.

Remarque: les tableaux ont été établis en tenant compte des données spécifiques des différents moteurs (courant et facteur de puissance) aux différentes tensions, de chutes de tension maximales de 4%, (HD 384,5), d'une température maximale du conducteur de 80°C, l'installation dans de l'eau étant assimilée à une installation à l'air libre à une température de 30°.

**40S MONOPHASÉ, 50 Hz: DIMENSIONNEMENT CÂBLES POLYCHLOROPRÈNE (CR) HO7RN-F ET ÉTHYLÈNEPROPYLENE (EPR) DÉMARRAGE DIRECT**

MOTEUR TYPE MONOPHASÉ	PUISSANCE NOMINALE Kw   HP		TENSION NOMINALE V	Cosφ	COURANT NOMINAL A	PERTES DE CHARGE %	Section du câble: 4G x ...mm <sup>2</sup>									
							mm <sup>2</sup>	1	1,5	2,5	4	6	10	16	25	
							A max	17	23	32	42	54	75	100	127	
							Longueur maximale en mètres									
4OS03M235	0,37	0,5	220	0,98	3,0	4		75	112	186	298					
			230	0,96	3,1			78	117	196	313					
			240	0,93	3,2			82	122	204	327					
4OS05M235	0,55	0,75	220	0,98	4,1	4		55	83	138	221	331				
			230	0,96	4,1			58	87	145	232	348				
			240	0,92	4,3			61	92	153	246	368				
4OS07M235	0,75	1	220	0,99	5,4	4		41	61	102	163	245				
			230	0,97	5,5			44	65	109	174	261				
			240	0,94	5,6			46	69	114	183	275				
4OS11M235	1,1	1,5	220	0,99	7,5	4		30	45	75	119	179	298			
			230	0,98	7,4			32	48	80	127	191	318			
			240	0,95	7,6			33	50	84	134	201	335			
4OS15M235	1,5	2	220	0,98	10,0	4		22	34	56	90	135	224	359		
			230	0,96	10,1			24	36	59	95	142	237	380		
			240	0,92	10,5			25	37	62	99	149	248	398		
4OS22M235	2,2	3	220	0,99	14,3	4		16	23	39	62	93	155	249		
			230	0,97	14,1			17	25	42	67	101	168	269		
			240	0,94	14,4			18	27	44	71	106	177	284		

Installation à l'air libre à une température de 30°C, température maximale du conducteur de 80°C.

4osm-b-cavi-50\_a\_te

## 4OS TRIPHASÉ, 50 Hz: DIMENSIONNEMENT CÂBLES POLYCHLOROPRÈNE (CR) HO7RN-F ET ÉTHYLÈNEPROPYLÈNE (EPR) DÉMARRAGE DIRECT

MOTEUR TYPE TRIPHASÉ	PUISSANCE NOMINALE Kw HP		TENSION NOMINALE V	Cos φ	COURANT NOMINAL A	PERTES DE CHARGE %	Section de câble: 4G x ...mm <sup>2</sup>												
							mm <sup>2</sup>	1	1,5	2,5	4	6	10	16	25				
							A max	17	23	32	42	54	75	100	127				
											Longueur maximale en mètres								
4OS03T235	0,37	0,5	220	0,78	2,0	4		179	268										
			230	0,72	2,1			198	298										
			240	0,68	2,2			212	318										
4OS05T235	0,55	0,75	220	0,8	2,8	4		127	191	318									
			230	0,75	2,9			139	208	346									
			240	0,71	3,0			148	221	369									
4OS07T235	0,75	1	220	0,78	3,8	4		97	145	242									
			230	0,71	4,0			106	159	265									
			240	0,67	4,2			111	167	278									
4OS11T235	1,1	1,5	220	0,8	5,1	4		70	105	176	281								
			230	0,74	5,2			78	116	194	310								
			240	0,7	5,4			82	123	204	327								
4OS15T235	1,5	2	220	0,78	7,0	4		52	79	131	210	315							
			230	0,72	7,2			57	86	143	228	342							
			240	0,68	7,6			60	90	149	239	358							
4OS22T235	2,2	3	220	0,80	9,7	4		37	55	91	146	219	366						
			230	0,74	10,0			40	60	100	161	241	402						
			240	0,69	10,5			43	64	107	171	257	428						
4OS30T235	3	4	220	0,85	12,1	4		28	41	69	111	166	276						
			230	0,81	12,0			31	46	76	122	183	306						
			240	0,77	12,3			33	49	82	131	196	327						
4OS40T235	4	5,5	220	0,85	16,4	4		-	31	51	82	122	204	326					
			230	0,80	16,5			-	34	56	90	135	225	360					
			240	0,76	17,0			-	36	60	96	144	240	384					
4OS55T235	5,5	7,5	220	0,83	22,9	4		-	-	37	60	90	150	239					
			230	0,78	23,0			-	-	41	66	99	166	265					
			240	0,73	23,7			-	-	45	72	108	179	287					
4OS75T235	7,5	10	220	0,82	31,0	4		-	-	-	45	67	112	179	280				
			230	0,76	31,4			-	-	-	50	75	125	199	311				
			240	0,71	32,4			-	-	-	54	81	135	216	337				
4OS03T405	0,37	0,5	380	0,78	1,2	4		533											
			400	0,72	1,2			598											
			415	0,68	1,2			636											
4OS05T405	0,55	0,75	380	0,8	1,6	4		381											
			400	0,75	1,7			418											
			415	0,71	1,7			442											
4OS07T405	0,75	1	380	0,78	2,2	4		286											
			400	0,71	2,3			316											
			415	0,67	2,4			333											
4OS11T405	1,1	1,5	380	0,8	2,9	4		212	317										
			400	0,74	3,0			233	349										
			415	0,7	3,1			247	371										
4OS15T405	1,5	2	380	0,78	4,0	4		157	236	393									
			400	0,72	4,2			171	256	427									
			415	0,68	4,4			179	269	448									
4OS22T405	2,2	3	380	0,80	5,6	4		110	164	274									
			400	0,74	5,8			120	181	301									
			415	0,69	6,1			127	191	318									
4OS30T405	3	4	380	0,85	7,0	4		83	124	206	330								
			400	0,81	7,0			91	137	228	365								
			415	0,77	7,1			98	147	245	392								
4OS40T405	4	5,5	380	0,85	9,5	4		61	91	152	243	365							
			400	0,80	9,5			68	102	170	272	408							
			415	0,76	9,8			72	108	180	288	432							
4OS55T405	5,5	7,5	380	0,83	13,2	4		45	67	112	179	269							
			400	0,78	13,3			50	75	125	199	299							
			415	0,73	13,7			54	80	134	214	322							
4OS75T405	7,5	10	380	0,82	17,9	4		-	50	84	134	201	334						
			400	0,76	18,1			-	56	94	150	225	376						
			415	0,71	18,7			-	61	101	162	242	404						

Installation à l'air libre à une température de 30°C, température maximale du conducteur de 80°C.

4os-b-cavi-50\_a\_te

## L4C MONOPHASÉ, 50 Hz: DIMENSIONNEMENT CÂBLES POLYCHLOROPRÈNE (CR) H07RN-F ET ÉTHYLÈNEPROPYLÈNE (EPR) DÉMARRAGE DIRECT

MOTEUR TYPE MONOPHASÉ	PUISSANCE NOMINALE		TENSION NOMINALE V	Cos φ	COURANT NOMINAL A	PERTES DE CHARGE %	Section du câble: 4G x ...mm <sup>2</sup>											
	Kw	HP					mm <sup>2</sup>	1	1,5	2,5	4	6	10	16	25			
							A max	17	23	32	42	54	75	100	127			
							Longueur maximale en mètres											
L4C03M235	0,37	0,5	220	0,96	3,2	4		72	107	179	286							
			230	0,97	3,3			72	108	180	287							
			240	0,91	3,4			78	116	194	310							
L4C05M235	0,55	0,75	220	0,95	4,3			54	81	135	215	323						
			230	0,94	4,6			53	80	133	213	319						
			240	0,9	4,8			56	83	139	222	333						
L4C07M235	0,75	1	220	0,93	6			39	59	99	158	237						
			230	0,92	6,2			40	60	101	161	242						
			240	0,85	6,5			43	65	109	174	261						
L4C11M235	1,1	1,5	220	0,94	8,1			29	43	72	116	173	289					
			230	0,92	8,1			31	46	77	123	185	309					
			240	0,87	8,3			33	50	83	133	199	332					
L4C15M235	1,5	2	220	0,96	10,4			22	33	55	88	132	220	353				
			230	0,93	10,4			24	36	59	95	143	238	380				
			240	0,9	10,7			25	37	62	100	150	249	399				
L4C22M235	2,2	3	220	0,96	15,4			-	22	37	60	89	149	238				
			230	0,94	15			-	24	41	65	98	163	261				
			240	0,91	15,3			-	26	43	69	103	172	276				
L4C40M235	4	5,5	220	0,94	24,5		-	-	24	38	57	96	153	239				
			230	0,95	25		-	-	24	39	58	97	155	242				
			240	0,84	27,4		-	-	26	42	63	104	167	261				

Installation à l'air libre à une température de 30°C, température maximale du conducteur de 80°C.

l4cm-cavi-50\_c\_te



# ITT

# Lowara

## L4C TRIPHASÉ, 50 Hz: DIMENSIONNEMENT CÂBLES POLYCHLOROPRÈNE (CR) HO7RN-F ET ÉTHYLÈNEPROPYLÈNE (EPR) DÉMARRAGE DIRECT

MOTEUR TYPE TRIPHASÉ	PUISSANCE NOMINALE Kw HP		TENSION NOMINALE V	Cos φ	COURANT NOMINALE A	PERTES DE CHARGE %	Section du câble: 4G x ...mm <sup>2</sup>												
							mm <sup>2</sup>	1	1,5	2,5	4	6	10	16	25				
							A max	17	23	32	42	54	75	100	127				
							Longueur maximale en mètres												
L4C03T235	0,37	0,5	220	0,69	2,6	4		158	238	396									
			230	0,7	2,7			157	236	393									
			240	0,67	3,1			149	224	373									
L4C05T235	0,55	0,75	220	0,77	3,1	4		119	179	298									
			230	0,71	3,3			127	190	317									
			240	0,66	3,5			134	201	336									
L4C07T235	0,75	1	220	0,77	4	4		92	138	231	369								
			230	0,73	4,1			99	149	248	397								
			240	0,66	4,5			104	157	261	418								
L4C11T235	1,1	1,5	220	0,8	5,6	4		63	95	159	254	381							
			230	0,76	5,7			69	103	171	274	412							
			240	0,73	6,2			69	103	171	274	411							
L4C15T235	1,5	2	220	0,77	7,4	4		50	75	125	200	299							
			230	0,72	7,6			54	81	136	217	326							
			240	0,68	8			57	86	143	228	342							
L4C22T235	2,2	3	220	0,8	10	4		36	53	89	142	213	355						
			230	0,78	10,2			37	56	93	149	224	374						
			240	0,7	10,7			41	62	103	166	248	414						
L4C30T235	3	4	220	0,77	13,7	4		27	40	67	108	162	269						
			230	0,71	14,3			29	44	73	117	176	293						
			240	0,68	15,2			-	45	75	120	180	300						
L4C40T235	4	5,5	220	0,81	16,4	4		-	32	53	86	128	214	342					
			230	0,79	17,3			-	33	54	87	130	217	348					
			240	0,74	18,2			-	35	58	92	138	230	368					
L4C55T235	5,5	7,5	220	0,79	23,4	4		-	-	38	62	92	154	246	384				
			230	0,74	24,2			-	-	41	66	100	166	265	415				
			240	0,7	25			-	-	44	71	106	177	284	443				
L4C03T405	0,37	0,5	380	0,69	1,5	4		474											
			400	0,7	1,6			461											
			415	0,67	1,8			445											
L4C05T405	0,55	0,75	380	0,77	1,8	4		354											
			400	0,71	1,9			383											
			415	0,66	2			406											
L4C07T405	0,75	1	380	0,77	2,3	4		277	416										
			400	0,73	2,4			295	442										
			415	0,66	2,6			312	469										
L4C11T405	1,1	1,5	380	0,8	3,3	4		186	279										
			400	0,76	3,4			200	300										
			415	0,73	3,6			204	306										
L4C15T405	1,5	2	380	0,77	4,3	4		148	222	371									
			400	0,72	4,4			163	245	408									
			415	0,68	4,6			171	257	429									
L4C22T405	2,2	3	380	0,8	5,8	4		106	159	265									
			400	0,78	5,9			112	168	281									
			415	0,7	6,2			124	185	309									
L4C30T405	3	4	380	0,77	7,9	4		81	121	202	323								
			400	0,71	8,3			88	132	219	351								
			415	0,68	8,8			90	134	224	358								
L4C40T405	4	5,5	380	0,81	9,5	4		64	96	160	255	383							
			400	0,79	10			65	98	164	262	393							
			415	0,74	10,5			69	104	173	276	414							
L4C55T405	5,5	7,5	380	0,79	13,5	4		46	69	115	184	276							
			400	0,74	14			50	75	125	200	299							
			415	0,7	14,5			53	79	132	211	317							
L4C75T405	7,5	10	380	0,84	17	4		-	52	86	138	206	344						
			400	0,79	17,4			-	56	94	150	226	376						
			415	0,75	18,1			-	59	99	158	237	395						

Installation à l'air libre à une température de 30°C, température maximale du conducteur de 80°C.

l4c-cavi-50\_c\_te

## L6C, 50 Hz: DIMENSIONNEMENT CÂBLES POLYCHLOROPRÈNE (CR) HO7RN-F ET ÉTHYLÈNEPROPYLÈNE (EPR) DÉMARRAGE DIRECT

MOTEUR TYPE TRIPHASE	PUISSANCE NOMINALE Kw   HP		TENSION NOMINALE V	Cos φ	COURANT NOMINAL A	PERTES DE CHARGE %	Section du câble: 4G x ...mm <sup>2</sup>								
							mm <sup>2</sup>	1	1,5	2,5	4	6	10	16	25
							A max	17	23	32	42	54	75	100	127
							Longueur maximale en mètres								
L6C40T235	4	5,5	220	0,8	17,8	4	-	30	50	80	119	199	319		
			230	0,75	18,4		-	32	54	86	129	216	345		
			240	0,7	19,1		-	35	58	93	139	232	372		
L6C55T235	5,5	7,5	220	0,8	24,1	4	-	-	37	59	89	148	236		
			230	0,75	24,2		-	-	41	65	98	163	261		
			240	0,71	25,3		-	-	43	69	104	173	276		
L6C75T235	7,5	10	220	0,82	30,5	4	-	-	-	45	68	114	182	284	
			230	0,78	31,2		-	-	-	49	73	122	196	305	
			240	0,73	31,7		-	-	-	54	80	134	214	335	
L6C93T235	9,3	12,5	220	0,82	37,6	4	-	-	-	37	55	92	148	231	
			230	0,8	38,1		-	-	-	39	58	97	156	244	
			240	0,79	39,5		-	-	-	40	60	99	159	248	
L6C110T235	11	15	220	0,87	43,3	4	-	-	-	-	45	75	121	189	
			230	0,82	44,2		-	-	-	49	82	131	205		
			240	0,79	45,0		-	-	-	52	87	139	218		
L6C150T235	15	20	220	0,84	58,0	4	-	-	-	-	-	58	93	146	
			230	0,8	57,9		-	-	-	-	-	64	103	161	
			240	0,76	59,2		-	-	-	-	-	69	110	172	
L6C185T235	18,5	25	220	0,83	70,1	4	-	-	-	-	-	49	78	122	
			230	0,8	71,0		-	-	-	-	-	52	84	131	
			240	0,73	72,7		-	-	-	-	-	58	93	146	
L6C220T235	22	30	220	0,88	82,3	4	-	-	-	-	-	-	63	98	
			230	0,84	81,4		-	-	-	-	-	-	70	109	
			240	0,8	82,3		-	-	-	-	-	-	75	118	
L6C40T405	4	5,5	380	0,8	10,3	4	60	89	149	238	357				
			400	0,75	10,6		65	98	163	260	390				
			415	0,7	11		70	104	174	279	418				
L6C55T405	5,5	7,5	380	0,8	13,9	4	44	66	110	177	265	442			
			400	0,75	14		49	74	123	197	295	492			
			415	0,71	14,6		52	78	129	207	310	517			
L6C75T405	7,5	10	380	0,82	17,6	4	-	51	85	136	204	340			
			400	0,78	18		-	55	92	147	221	368			
			415	0,73	18,3		-	60	100	161	241	401			
L6C93T405	9,3	12,5	380	0,82	21,7	4	-	-	69	110	166	276			
			400	0,8	22		-	-	73	117	176	294			
			415	0,79	22,8		-	-	74	119	179	298			
L6C110T405	11	15	380	0,87	25	4	-	-	56	90	135	226	361		
			400	0,82	25,5		-	-	62	99	148	247	395		
			415	0,79	26		-	-	65	104	157	261	418		
L6C150T405	15	20	380	0,84	33,5	4	-	-	-	70	105	174	279		
			400	0,8	33,4		-	-	-	77	116	193	309		
			415	0,76	34,2		-	-	-	83	124	206	330		
L6C185T405	18,5	25	380	0,83	40,5	4	-	-	-	-	88	146	234	365	
			400	0,8	41		-	-	-	-	95	158	252	394	
			415	0,73	42		-	-	-	-	105	175	280	437	
L6C220T405	22	30	380	0,88	47,5	4	-	-	-	-	70	117	188	294	
			400	0,84	47		-	-	-	-	79	131	209	327	
			415	0,8	47,5		-	-	-	-	85	141	226	353	
L6C300T405	30	40	380	0,89	63	4	-	-	-	-	-	88	140	219	
			400	0,85	61,5		-	-	-	-	-	99	158	247	
			415	0,8	63,5		-	-	-	-	-	106	169	264	
L6C370T405	37	50	380	0,87	79,5	4	-	-	-	-	-	-	114	177	
			400	0,84	79,3		-	-	-	-	-	-	124	194	
			415	0,8	80		-	-	-	-	-	-	134	209	



## L6W, 50 Hz: DIMENSIONNEMENT CÂBLES POLYCHLOROPRÈNE (CR) HO7RN-F ET ÉTHYLÈNEPROPYLÈNE (EPR) DÉMARRAGE DIRECT

MOTEUR TYPE TRIPHASÉ	PUISSANCE NOMINALE Kw   HP		TENSION NOMINALE V	Cos φ	COURANT NOMINAL A	PERTES DE CHARGE %	Section du câble: 4G x ...mm <sup>2</sup>								
							mm <sup>2</sup>	1	1,5	2,5	4	6	10	16	25
							A max	17	23	32	42	54	75	100	127
Longueur maximale en mètres															
L6W40T405	4	5,5	380	0,91	9,62	4		56	84	140	224	336			
			415	0,86	8,94			70	105	174	279	418			
L6W55T405	5,5	7,5	380	0,89	12,7			43	65	109	174	261			
			415	0,83	12,3			53	79	131	210	315			
L6W75T405	7,5	10	380	0,9	17,1			-	48	80	128	191	319		
			415	0,84	16,4			-	58	97	156	234	389		
L6W93T405	9,3	12,5	380	0,89	20,5			-	-	67	108	161	269		
			415	0,83	19,8			-	-	82	131	196	326		
L6W110T405	11	15	380	0,89	24,8			-	-	56	89	133	222	356	
			415	0,82	24,0			-	-	68	109	163	272	436	
L6W130T405	13	17,5	380	0,9	28,7			-	-	48	76	114	190	304	
			415	0,84	27,5			-	-	58	93	139	232	371	
L6W150T405	15	20	380	0,89	32,4			-	-	-	68	102	170	272	
			415	0,84	31,1			-	-	-	82	123	205	328	
L6W185T405	18,5	25	380	0,87	40,0			-	-	-	-	85	141	226	353
			415	0,81	39,6			-	-	-	-	100	167	267	418
L6W220T405	22	30	380	0,88	48,5			-	-	-	-	69	115	184	288
			415	0,82	45,4			-	-	-	-	86	144	230	360
L6W260T405	26	35	380	0,88	56,2			-	-	-	-	-	99	159	248
			415	0,83	53,4			-	-	-	-	-	121	194	302
L6W300T405	30	40	380	0,88	64,7		-	-	-	-	-	86	138	216	
			415	0,83	61,4		-	-	-	-	-	105	168	263	
L6W370T405	37	50	380	0,88	81,7		-	-	-	-	-	-	109	171	
			415	0,82	78,8		-	-	-	-	-	-	133	207	

Installation à l'air libre à une température de 30°C, température maximale du conducteur de 80 °C.

l6w-cavi-50\_a\_te

## L8W, 50 Hz: DIMENSIONNEMENT CÂBLES POLYCHLOROPRÈNE (CR) HO7RN-F ET ÉTHYLÈNEPROPYLÈNE (EPR) DÉMARRAGE DIRECT

MOTEUR TYPE TRIPHASÉ	PUISSANCE NOMINALE Kw   HP		TENSION NOMINALE V	Cos φ	COURANT NOMINAL A	PERTES DE CHARGE %	Section du câble: ...mm <sup>2</sup>														
							mm <sup>2</sup>	10	16	25	35	50	70	95	120						
							A max	75	100	127	158	192	246	298	346						
Longueur maximale en mètres																					
L8W300T405	30	40	380	0,85	65	4		89	142	222	311										
			415	0,84	59			108	173	270	379										
L8W370T405	37	50	380	0,87	81			-	111	174	244	348									
			415	0,83	76			-	136	213	298	425									
L8W450T405	45	60	380	0,87	92			-	98	153	215	307									
			415	0,83	88,5			-	117	182	255	365									
L8W520T405	52	70	380	0,86	110			-	-	130	182	259	363								
			415	0,82	104			-	-	157	220	314	440								
L8W550T405	55	75	380	0,87	118			-	-	120	167	239	335	454							
			415	0,83	110			-	-	147	206	294	411	558							
L8W600T405	60	80	380	0,87	124			-	-	114	159	228	319	432							
			415	0,83	118			-	-	137	192	274	383	520							
L8W670T405	67	90	380	0,88	138			-	-	-	141	202	283	384	485						
			415	0,83	132			-	-	-	171	245	343	465	587						
L8W750T405	75	100	380	0,87	156			-	-	-	-	181	253	344	434						
			415	0,82	148			-	-	-	-	221	309	420	530						
L8W830T405	83	110	380	0,87	172			-	-	-	-	164	230	312	394						
			415	0,82	163			-	-	-	-	201	281	381	481						
L8W930T405	93	125	380	0,87	192			-	-	-	-	-	206	279	353						
			415	0,83	180			-	-	-	-	-	-	251	341	431					

Installation à l'air libre à une température de 30°C, température maximale du conducteur de 80°C.

l8w-cavi-50\_a\_te

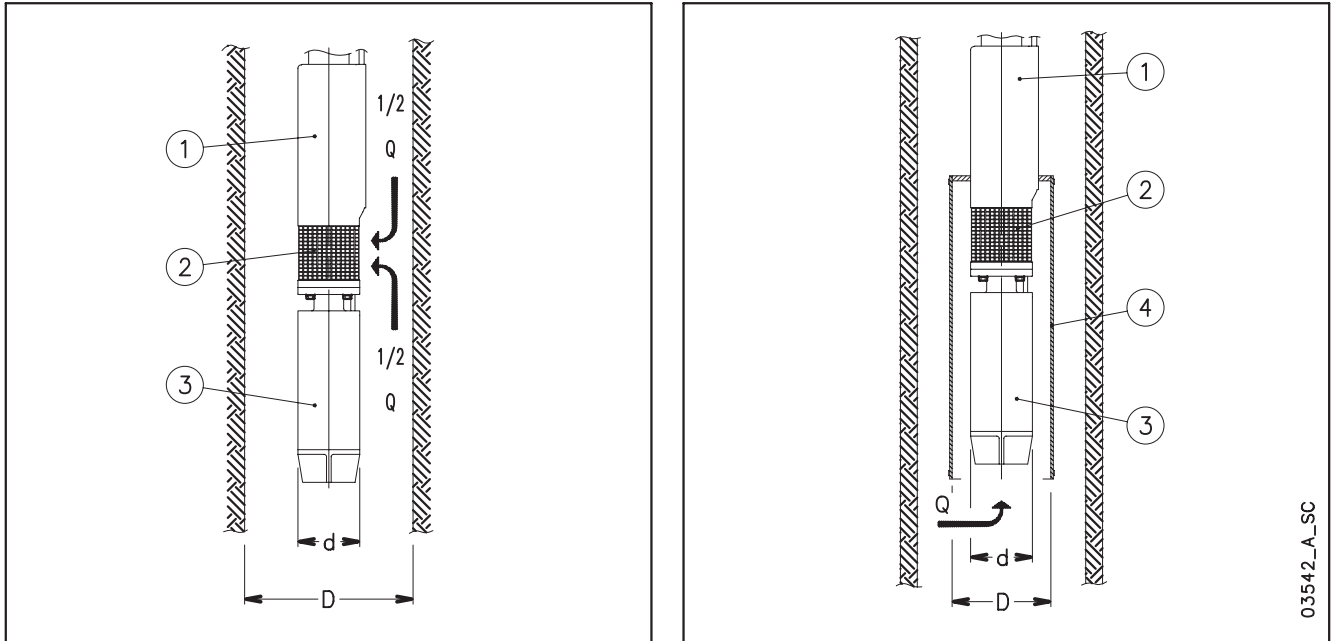
## RACCORD CÂBLE DE DESCENTE ET CÂBLE MOTEUR

TYPE MOTEUR	PUISSANCE kW	TYPE DE RACCORD	CÂBLE DE DESCENTE QUADRIPOLAIRE										CÂBLE DE DESCENTE TRIPOLAIRE												
			1,5	2,5	4	6	10	16	25	35	50	1,5	2,5	4	6	10	16	25	35	50					
4OS L4C	0,37 - 7,5	À coulée de résine	GR1	GR1	GR2	GR2	GR2	GR3	GR3					GR1	GR1	GR1	gr1	GR2	GR3	GR3					
		Thermo-rétractile	GT1	GT1	GT2	GT2	GT3	GT4							GT1	GT2	GT2	GT3	GT4						
		Calée	Ruban autoagglomérant + mastic autoagglomérant et ruban PVC (1)										Ruban autoagglomérant + mastic autoagglomérant et ruban PVC (1)												
L6C L6W	4 - 37	À coulée de résine	GR2	GR2	GR2	GR2	GR2	GR3	GR4	GR4	GR5			GR2	GR2	GR2	GR2	GR2	GR2	GR3	GR4	GR5			
		Thermo-rétractile												GT2	GT2	GT2	GT2	GT3	GT4	GT5					
		Calée	Ruban autoagglomérant + mastic autoagglomérant																						

(1) le mastic auto-agglomérant sert à boucher les interstices entre le câble tripolaire et le câble de terre dans la zone recouverte par le ruban final, pour rétablir la continuité protectrice de la gaine.

L-giunzioni\_b\_te

## CALCUL DE LA VITESSE DE CIRCULATION DU FLUIDE AUTOUR DU MOTEUR ET DIMENSIONNEMENT D'UNE CHEMISE DE REFROIDISSEMENT



Pour vérifier que la vitesse du fluide baignant le moteur d'une électropompe immergée est suffisante pour garantir l'efficacité du refroidissement du moteur, on applique la formule suivante :

$$v = \frac{\frac{Q}{2}}{\pi \cdot \left( \frac{D^2}{4} - \frac{d^2}{4} \right)}$$

où: Q en [m<sup>3</sup>/s] est le débit de fonctionnement de l'électropompe; on ne tient compte que de la moitié du débit du fluide, parce que le fluide aspiré au niveau du filtre (2), provient tant du côté moteur (3) que du côté pompe (1);  
 D en [m] est le diamètre du puits;  
 d en [m] est le diamètre du moteur (3);  
 v en [m/s] est la vitesse calculée du fluide baignant le moteur.

À ce stade, on compare la vitesse calculée (v) avec la vitesse minimale requise pour un refroidissement efficace du moteur (v<sub>m</sub>): si v > v<sub>m</sub> le moteur est correctement refroidi, si v < v<sub>m</sub> il faut installer une chemise de refroidissement (4).

### Exemple:

Une électropompe Z631 12-L6W (diamètre du moteur d0,203.144 m) travaille dans un puits de 8" (diamètre du puits D = 0,203 m) au débit Q = 20 m<sup>3</sup>/h = 0,0055,0055 m<sup>3</sup>/s.

Vitesse du fluide v = (0,0055/2) / {π · [(0,203)²/4 - (0,144)²/4]} = 0,1717 m/s.

La vitesse minimale requise pour un refroidissement efficace du moteur est v<sub>m</sub> = 0,20 m/s. Attendu que v < v<sub>m</sub> il faut installer une chemise de refroidissement.

Pour déterminer le diamètre maximal de la chemise de refroidissement à installer sur un moteur immergé, on applique la formule suivante:

$$D = \sqrt{4 \cdot \left( \frac{Q}{v \cdot \pi} + \frac{d^2}{4} \right)}$$

où: Q en [m<sup>3</sup>/s] est le débit de fonctionnement de l'électropompe; on tient compte de l'ensemble du débit du fluide, parce que le fluide aspiré provient uniquement du côté moteur (3);  
 D en [m] est le diamètre de la chemise de refroidissement (4);  
 d en [m] est le diamètre du moteur (3);  
 v<sub>m</sub> en [m/s] est la vitesse minimale du fluide autour du moteur.

Si l'électropompe travaille à des débits variables, le calcul du diamètre de la chemise de refroidissement se fait sur le débit le plus faible.

### Exemple:

Le moteur associé à l'électropompe Z616 24-L5W (diamètre du moteur d = 0,144 m), qui travaille au débit Q = 15 M3 = 0,0042 Exige que le fluide ait une vitesse minimum de v<sub>m</sub> = 0,20 m/s.

Diamètre de la chemise de refroidissement D = = {4 · [(0,0042/(0,2 · π) + (0,144)²/4]} = 0,2177 m.

## SYSTÈMES DE DÉMARRAGE DES MOTEURS ASYNCHRONES

### Direct

Adapté pour les moteurs n'ayant pas une puissance élevée.

Le courant au démarrage ( $I_s$ ) est nettement supérieur au courant nominale ( $I_n$ ).

$$\begin{aligned} \text{Courant de démarrage} \quad I_s &= I_n \times 4 \div 8 \\ \text{Couple de démarrage} \quad T_s &= T_n \times 2 \div 3 \end{aligned}$$

### Indirect

#### • Étoile/Triangle

Le courant au démarrage ( $I_s$ ) est trois fois moins important que le courant au démarrage direct.

$$\begin{aligned} \text{Courant de démarrage} \quad I_s &= I_n \times 1,3 \div 2,7 \\ \text{Couple de démarrage:} \quad T_s &= T_n \times 0,7 \div 1 \end{aligned}$$

Dans la phase de l'échange de l'étoile au triangle (environ 70 ms), le moteur est privé d'alimentation et tend à réduire sa vitesse de rotation. Dans le cas d'électropompes immergées, avec une puissance supérieure à 10 CV, la masse modeste du rotor implique un ralentissement, au moment de l'échange, pouvant rendre partiellement inutile la première phase de l'alimentation en étoile.

Il est conseillé, dans ces cas, d'utiliser des coffrets à impédance ou un autotransformateur.

#### • Impédances

Le moteur est démarré avec une tension inférieure à la tension nominale obtenue par des impédances.

Les coffrets Lowara utilisent des impédances réduisant la tension de démarrage à 70%.

Le passage à la tension nominale intervient sans interruption de l'alimentation.

$$\text{Tension nominale} \quad U_n = 400 \text{ V}$$

$$\text{Tension de démarrage} \quad U_s = U_n \times 0,7 = 280 \text{ V}$$

Courant de démarrage

$$I_a = I_n \times 4 \div 8 \times \left( \frac{U_s}{U_n} \right) = I_n \times 3 \div 6$$

Couple de démarrage

$$C_a = C_n \times 2 \div 3 \times \left( \frac{U_s}{U_n} \right)^2 = C_n \times 1 \div 1,5$$

### Autotransformateur

La pompe est démarrée avec une tension inférieure à la tension nominale.

Les coffrets Lowara utilisent un autotransformateur dont la tension est égale à 70% de la valeur de la tension de ligne.

Le passage à la tension nominale intervient sans interruption de l'alimentation.

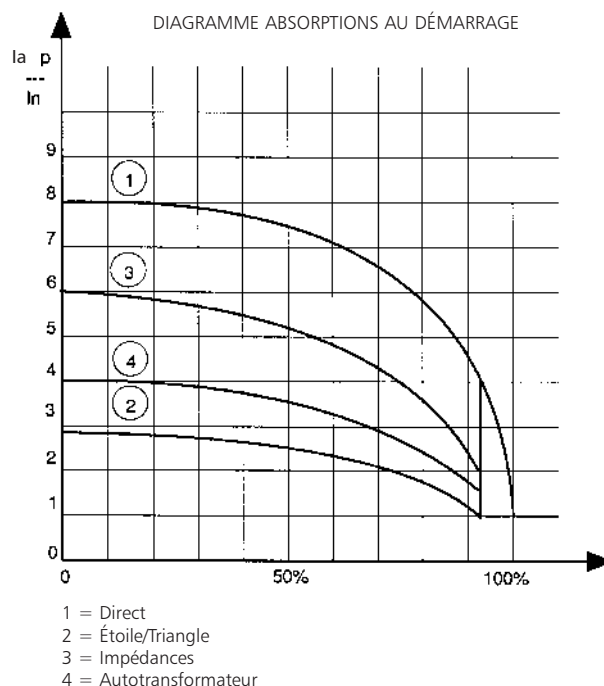
Tension nominale  $U_n = 400 \text{ V}$

Courant de démarrage

$$I_a = I_n \times 4 \div 8 \times \left( \frac{U_s}{U_n} \right) = I_n \times 3 \div 6$$

Couple de démarrage

$$C_a = C_n \times 2 \div 3 \times \left( \frac{U_s}{U_n} \right)^2 = C_n \times 1 \div 1,5$$



## BESOINS EN EAU POUR USAGES DOMESTIQUES

Le calcul du besoin en eau dépend du type d'utilisations et de la simultanéité des puisages. Le calcul peut être sujet à des normes, règlements ou habitudes spécifiques qui peuvent varier d'une région à l'autre. La méthode illustrée est un exemple basé sur l'expérience pratique et fournit une valeur de référence qui ne peut pas remplacer un calcul analytique de détail.

le tableau des consommations indique les valeurs maximales de chaque point de distribution suivant la typologie.

### CONSOMMATION MAXIMUM PAR POINT DE PUISAGE

TYPE DE POINT	CONSUMPTION (l/min)
Évier	9
Lave-vaisselle	10
Lave-linge	12
Douche	12
Baignoire	15
Lavabo	6
Bidet	6
W.C. à réservoir	6
W.C. à chasse directe	90

G-at-cm\_a\_th

La somme des consommations d'eau de chaque point de distribution détermine le besoin maximal théorique qui est réduit en fonction du coefficient de simultanéité car, en réalité, les points de distribution ne sont jamais tous utilisés simultanément.

Coefficient pour appartements à 1 salle de bain avec WC à chasse d'eau à réservoir

$$f = \frac{1}{\sqrt{(0,857 \times N_r \times N_a)}} \quad \text{Coefficient pour appartements à 1 salle de bain avec WC à chasse d'eau directe}$$

$$f = \frac{1}{\sqrt{(0,857 \times N_r \times N_a)}} \quad \text{Coefficient pour appartements à 2 salles de bain avec WC à chasse d'eau à réservoir}$$

$$f = \frac{1,03}{\sqrt{(0,545 \times N_r \times N_a)}} \quad \text{Coefficient pour appartements à 2 salles de bain avec WC à chasse d'eau directe}$$

$$f = \frac{0,8}{\sqrt{(0,727 \times N_r \times N_a)}} \quad \text{Coefficient pour appartements à 2 salles de bain avec WC à chasse d'eau à réservoir}$$

f= coefficiente; N<sub>r</sub>= nombre de points de distribution; N<sub>a</sub>= nombre d'appartements

Le tableau des besoins en eau dans les bâtiments indique les valeurs des débits de simultanéité maximum suivant le nombre d'appartements et le type de WC. pour appartements ayant une ou deux salles de bain. Le tableau tient compte de 7 points de distribution dans le cas d'appartement avec une salle de bain et 11 points de distribution dans le cas d'appartement avec deux salles de bain. Si le nombre de points de distribution ou d'appartements est différent, calculer le besoin en utilisant les formules.

**BESOINS EN EAU POUR USAGES DOMESTIQUES**

NOMBRE D'APPARTEMENTS	AVEC W.-C. À RÉSERVOIR		AVEC W.-C. À CHASSE DIRECTE	
	1	2	1	2
	DÉBIT (l/min)			
1	32	40	60	79
2	45	56	85	111
3	55	68	105	136
4	63	79	121	157
5	71	88	135	176
6	78	97	148	193
7	84	105	160	208
8	90	112	171	223
9	95	119	181	236
10	100	125	191	249
11	105	131	200	261
12	110	137	209	273
13	114	143	218	284
14	119	148	226	295
15	123	153	234	305
16	127	158	242	315
17	131	163	249	325
18	134	168	256	334
19	138	172	263	343
20	142	177	270	352
21	145	181	277	361
22	149	185	283	369
23	152	190	290	378
24	155	194	296	386
25	158	198	302	394
26	162	202	308	401
27	165	205	314	409
28	168	209	320	417
29	171	213	325	424
30	174	217	331	431
35	187	234	357	466
40	200	250	382	498
45	213	265	405	528
50	224	280	427	557
55	235	293	448	584
60	245	306	468	610
65	255	319	487	635
70	265	331	506	659
75	274	342	523	682
80	283	354	540	704
85	292	364	557	726
90	301	375	573	747
95	309	385	589	767
100	317	395	604	787
120	347	433	662	863
140	375	468	715	932
160	401	500	764	996
180	425	530	811	1056
200	448	559	854	1114

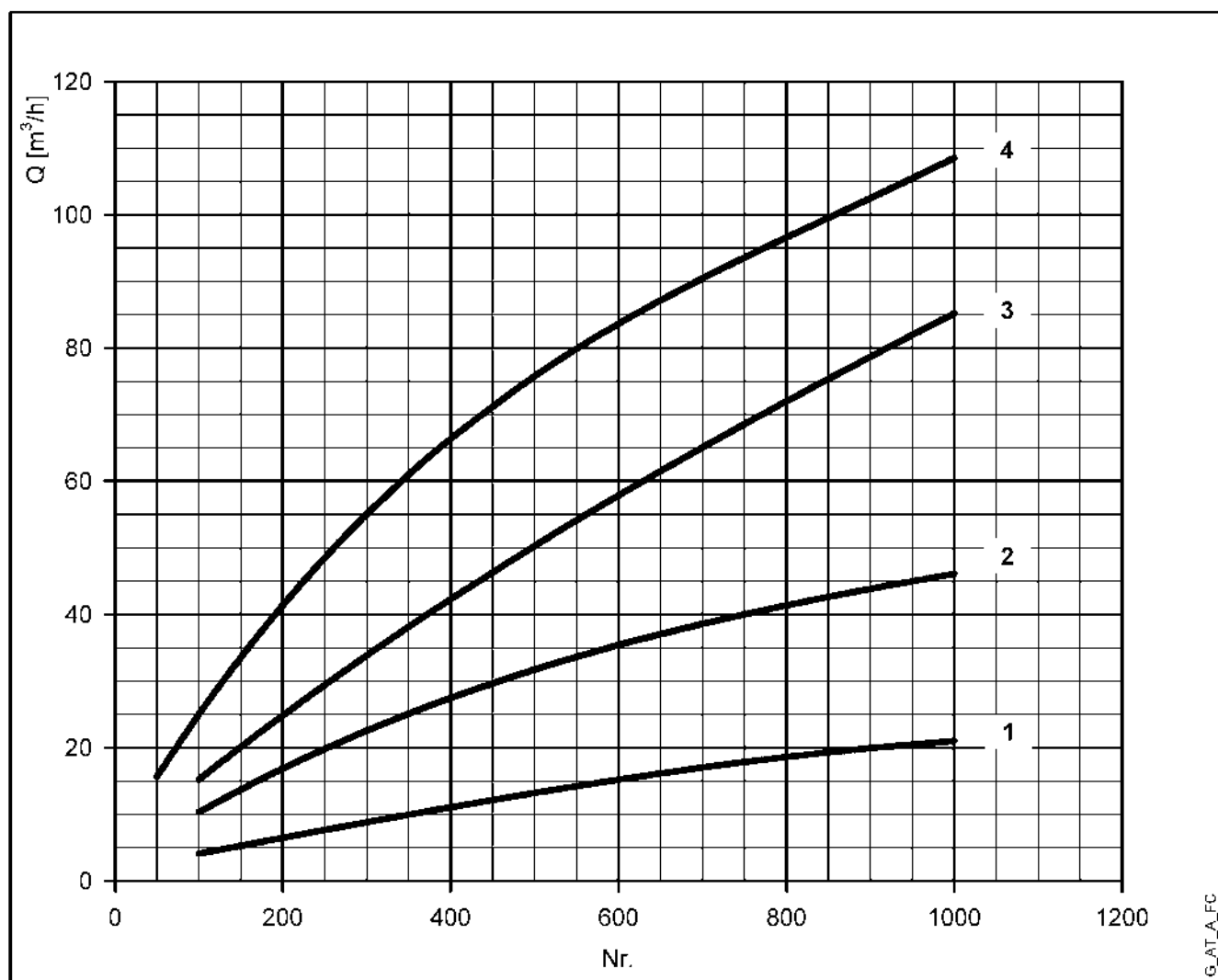
Pour les stations ballnéaires, calculer un débit majoré d'au moins 20%.

G-at-fi\_a\_th

## BESOINS EN EAU DANS LES BÂTIMENTS COLLECTIFS

Pour les bâtiments à usage spécifique comme les bureaux, les hôpitaux, les résidences, les hôtels, les grands magasins, les établissements de soin, les besoins sont généralement plus importants, tant comme quantité globale journalière que comme débit de simultanéité maximum, que ceux des immeubles résidentiels. Le diagramme des besoins en eau dans les bâtiments collectifs reporte, à titre indicatif, le débit de simultanéité maximum pour chaque typologie d'usage collectif.

Ces besoins, considérant les exigences particulières et les dispositions en vigueur, doivent être calculés au cas par cas avec le plus grand soin suivant des procédés analytiques.



Pour les stations balnéaires, calculer un débit majoré d'au moins 20%

- 1 = Bureaux (Nb de personnes)
- 2 = Grands magasins (Nb de personnes)
- 3 = Établissements de soins (Nb de lits)
- 4 = Hôtels, Résidences (Nb de lits)

**NPSH**

Les valeurs minimum de fonctionnement qui peuvent être atteintes à l'aspiration des pompes sont limitées par l'apparition du phénomène de la cavitation.

La cavitation est une formation de cavités de vapeur dans un liquide quand la pression atteint localement une valeur critique, à savoir quand la pression locale est égale ou juste au-dessous de la pression de vapeur du liquide.

Les cavités de vapeur s'écoulent avec le courant et quand elles atteignent une zone de plus grande pression, on a le phénomène de condensation de la vapeur qu'elles contiennent. Les cavités se heurtent en formant des ondes de pression qui se transmettent aux parois, lesquelles soumises à des cycles de sollicitation, se déforment pour céder ensuite par fatigue. Ce phénomène, caractérisé par un bruit métallique, produit par le martèlement auquel sont soumises les parois, prend le nom de début de cavitation.

Les dommages liés à la cavitation peuvent être aggravés par la corrosion électrochimique et par l'augmentation locale de la température due à la déformation plastique des parois. Les matériaux qui présentent une meilleure résistance à la chaleur et à la corrosion sont les alliages d'acier et en particulier les aciers austénitiques.

Les conditions de déclenchement de la cavitation peuvent être prévues en calculant la hauteur totale nette à l'aspiration, désignée dans le domaine technique par le sigle NPSH (Net Positive Suction Head). Le NPSH représente l'énergie totale (exprimée en m) du fluide mesurée à l'aspiration dans des conditions de début de cavitation, nette de la tension de vapeur (exprimée en m) que le fluide possède à l'entrée de la pompe.

Pour trouver la relation entre la hauteur statique  $h_z$  à laquelle installer la pompe dans des conditions de sécurité, il faut que la relation suivante soit vérifiée:

$$h_p + h_z \geq (\text{NPSHr} + 0.5) + h_f + h_{pv} \quad \text{①}$$

Où:

**h<sub>p</sub>** h<sub>p</sub> est la pression absolue qui agit sur la surface libre du liquide dans le réservoir d'aspiration, exprimée en m de liquide ; h<sub>p</sub> est le quotient entre la pression barométrique et le poids volumique du liquide. h<sub>p</sub> est le quotient entre la pression barométrique et le poids volumique du liquide.

**h<sub>z</sub>** est la différence de niveau entre l'axe de la pompe et la surface du liquide dans la cuve d'aspiration exprimée en mètres ; h<sub>z</sub> est négatif quand le niveau du liquide est plus bas que l'axe de la pompe.

**h<sub>f</sub>** est la perte de charge dans le tuyau d'aspiration et dans les accessoires équipant la pompe tels que : raccords, clapet de pied, vanne, coudes etc.

**h<sub>pv</sub>** est la pression de vapeur du liquide à la température de service exprimée en m de liquide. h<sub>pv</sub> est le quotient entre la tension de vapeur P<sub>v</sub> et le poids volumique du liquide.

**h<sub>p</sub>** est le quotient entre la pression barométrique et le poids volumique du liquide.

**0,5** est un facteur de sécurité.

La hauteur maximum d'aspiration possible pour une installation dépend de la valeur de la pression atmosphérique (et donc de la hauteur au-dessus du niveau de la mer à laquelle est installée la pompe) et de la température du liquide.

Pour aider l'utilisateur, il existe des tableaux qui indiquent, pour de l'eau à 4°C et au niveau de la mer, la diminution de la hauteur manométrique en fonction de la hauteur sur le niveau de la mer et les pertes d'aspiration en fonction de la température.

<b>Température eau (°C)</b>	20	40	60	80	90	110	120
<b>Perte d'aspiration (m)</b>	0,2	0,7	2,0	5,0	7,4	15,4	21,5

<b>Altitude (m)</b>	500	1000	1500	2000	2500	3000
<b>Perte d'aspiration (m)</b>	0,55	1,1	1,65	2,2	2,75	3,3

Les pertes de charge peuvent être mesurées sur les tableaux du catalogue des pages 111-112. Pour réduire leur entité au minimum, en particulier dans les cas d'aspiration considérables (au-delà de 4-5 m) ou dans les limites de fonctionnement aux débits les plus élevés, il est conseillé d'utiliser un tuyau à l'aspiration de diamètre supérieur à celui de l'orifice d'aspiration de la pompe. Il est toujours bon, dans tous les cas, de positionner la pompe le plus près possible du liquide à pomper.

Exemple de calcul:

Liquide: eau à ~ 15 °C  $\gamma = 1 \text{ kg/dm}^3$

Débit requis: 30 m<sup>3</sup>/h

Hauteur d'élévation requise au refoulement: 43 m

Hauteur d'aspiration: 3,5 m

La pompe choisie est une FCE 40-200/75 dont la valeur de NPSH requise est, à 30 m<sup>3</sup>/h, de 2,5 m

Pour l'eau aux 15 °C

le terme h<sub>pv</sub> résulte  $\frac{P_v}{\gamma} = 0,174 \text{ m (0,01701 bar)}$ ,

$$e_h = \frac{P_v}{\gamma} = 10,33 \text{ m}$$

Les pertes de charge par frottement H<sub>f</sub> dans le tuyau d'aspiration avec clapet de pied sont ~ 1,2 m.

En remplaçant les paramètres de la relation par les valeurs numériques exprimées ci-dessus, on obtient:

$$10,33 + (-3,5) > (2,5 + 0,5) + 1,2 + 0,17$$

à savoir: 6,8 > 4,4

La relation est donc vérifiée.



# ITT

# Lowara

## TENSION DE VAPEUR

### TABLEAU TENSION DE VAPEUR ps ET DENSITÉ ρ DE L'EAU

t °C	T K	ps bar	ρ kg/dm <sup>3</sup>	t °C	T K	ps bar	ρ kg/dm <sup>3</sup>	t °C	T K	ps bar	ρ kg/dm <sup>3</sup>
0	273,15	0,00611	0,9998	55	328,15	0,15741	0,9857	120	393,15	1,9854	0,9429
1	274,15	0,00657	0,9999	56	329,15	0,16511	0,9852	122	395,15	2,1145	0,9412
2	275,15	0,00706	0,9999	57	330,15	0,17313	0,9846	124	397,15	2,2504	0,9396
3	276,15	0,00758	0,9999	58	331,15	0,18147	0,9842	126	399,15	2,3933	0,9379
4	277,15	0,00813	1,0000	59	332,15	0,19016	0,9837	128	401,15	2,5435	0,9362
5	278,15	0,00872	1,0000	60	333,15	0,1992	0,9832	130	403,15	2,7013	0,9346
6	279,15	0,00935	1,0000	61	334,15	0,2086	0,9826	132	405,15	2,867	0,9328
7	280,15	0,01001	0,9999	62	335,15	0,2184	0,9821	134	407,15	3,041	0,9311
8	281,15	0,01072	0,9999	63	336,15	0,2286	0,9816	136	409,15	3,223	0,9294
9	282,15	0,01147	0,9998	64	337,15	0,2391	0,9811	138	411,15	3,414	0,9276
10	283,15	0,01227	0,9997	65	338,15	0,2501	0,9805	140	413,15	3,614	0,9258
11	284,15	0,01312	0,9997	66	339,15	0,2615	0,9799	145	418,15	4,155	0,9214
12	285,15	0,01401	0,9996	67	340,15	0,2733	0,9793	155	428,15	5,433	0,9121
13	286,15	0,01497	0,9994	68	341,15	0,2856	0,9788	160	433,15	6,181	0,9073
14	287,15	0,01597	0,9993	69	342,15	0,2984	0,9782	165	438,15	7,008	0,9024
15	288,15	0,01704	0,9992	70	343,15	0,3116	0,9777	170	443,15	7,920	0,8973
16	289,15	0,01817	0,9990	71	344,15	0,3253	0,9770	175	448,15	8,924	0,8921
17	290,15	0,01936	0,9988	72	345,15	0,3396	0,9765	180	453,15	10,027	0,8869
18	291,15	0,02062	0,9987	73	346,15	0,3543	0,9760	185	458,15	11,233	0,8815
19	292,15	0,02196	0,9985	74	347,15	0,3696	0,9753	190	463,15	12,551	0,8760
20	293,15	0,02337	0,9983	75	348,15	0,3855	0,9748	195	468,15	13,987	0,8704
21	294,15	0,24850	0,9981	76	349,15	0,4019	0,9741	200	473,15	15,550	0,8647
22	295,15	0,02642	0,9978	77	350,15	0,4189	0,9735	205	478,15	17,243	0,8588
23	296,15	0,02808	0,9976	78	351,15	0,4365	0,9729	210	483,15	19,077	0,8528
24	297,15	0,02982	0,9974	79	352,15	0,4547	0,9723	215	488,15	21,060	0,8467
25	298,15	0,03166	0,9971	80	353,15	0,4736	0,9716	220	493,15	23,198	0,8403
26	299,15	0,03360	0,9968	81	354,15	0,4931	0,9710	225	498,15	25,501	0,8339
27	300,15	0,03564	0,9966	82	355,15	0,5133	0,9704	230	503,15	27,976	0,8273
28	301,15	0,03778	0,9963	83	356,15	0,5342	0,9697	235	508,15	30,632	0,8205
29	302,15	0,04004	0,9960	84	357,15	0,5557	0,9691	240	513,15	33,478	0,8136
30	303,15	0,04241	0,9957	85	358,15	0,5780	0,9684	245	518,15	36,523	0,8065
31	304,15	0,04491	0,9954	86	359,15	0,6011	0,9678	250	523,15	39,776	0,7992
32	305,15	0,04753	0,9951	87	360,15	0,6249	0,9671	255	528,15	43,246	0,7916
33	306,15	0,05029	0,9947	88	361,15	0,6495	0,9665	260	533,15	46,943	0,7839
34	307,15	0,05318	0,9944	89	362,15	0,6749	0,9658	265	538,15	50,877	0,7759
35	308,15	0,05622	0,9940	90	363,15	0,7011	0,9652	270	543,15	55,058	0,7678
36	309,15	0,05940	0,9937	91	364,15	0,7281	0,9644	275	548,15	59,496	0,7593
37	310,15	0,06274	0,9933	92	365,15	0,7561	0,9638	280	553,15	64,202	0,7505
38	311,15	0,06624	0,9930	93	366,15	0,7849	0,9630	285	558,15	69,186	0,7415
39	312,15	0,06991	0,9927	94	367,15	0,8146	0,9624	290	563,15	74,461	0,7321
40	313,15	0,07375	0,9923	95	368,15	0,8453	0,9616	295	568,15	80,037	0,7223
41	314,15	0,07777	0,9919	96	369,15	0,8769	0,9610	300	573,15	85,927	0,7122
42	315,15	0,08198	0,9915	97	370,15	0,9094	0,9602	305	578,15	92,144	0,7017
43	316,15	0,09639	0,9911	98	371,15	0,9430	0,9596	310	583,15	98,70	0,6906
44	317,15	0,09100	0,9907	99	372,15	0,9776	0,9586	315	588,15	105,61	0,6791
45	318,15	0,09582	0,9902	100	373,15	1,0133	0,9581	320	593,15	112,89	0,6669
46	319,15	0,10086	0,9898	102	375,15	1,0878	0,9567	325	598,15	120,56	0,6541
47	320,15	0,10612	0,9894	104	377,15	1,1668	0,9552	330	603,15	128,63	0,6404
48	321,15	0,11162	0,9889	106	379,15	1,2504	0,9537	340	613,15	146,05	0,6102
49	322,15	0,11736	0,9884	108	381,15	1,3390	0,9522	350	623,15	165,35	0,5743
50	323,15	0,12335	0,9880	110	383,15	1,4327	0,9507	360	633,15	186,75	0,5275
51	324,15	0,12961	0,9876	112	385,15	1,5316	0,9491	370	643,15	210,54	0,4518
52	325,15	0,13613	0,9871	114	387,15	1,6362	0,9476	374,15	647,30	221,20000	0,3154
53	326,15	0,14293	0,9862	116	389,15	1,7465	0,9460				
54	327,15	0,15002	0,9862	118	391,15	1,8628	0,9445				

G-at\_nps\_h\_a\_sc



**PERTES DE CHARGE**
**TABLEAU PERTES DE CHARGE DANS LES COUDES, LES SOUPAPES ET LES VANNES**

Les pertes de charge sont calculées avec la méthode de la longueur de tuyauterie équivalente suivant le tableau ci-après.

TYPE ACCESSOIRE	DN											
	25	32	40	50	65	80	100	125	150	200	250	300
	Longueur de canalisation équivalent, en m											
Coude 45°	0,2	0,2	0,4	0,4	0,6	0,6	0,9	1,1	1,5	1,9	2,4	2,8
Coude 90°	0,4	0,6	0,9	1,1	1,3	1,5	2,1	2,6	3,0	3,9	4,7	5,8
Coude 90° grand rayon	0,4	0,4	0,4	0,6	0,9	1,1	1,3	1,7	1,9	2,8	3,4	3,9
T raccords à croix	1,1	1,3	1,7	2,1	2,6	3,2	4,3	5,3	6,4	7,5	10,7	12,8
Vanne	-	-	-	0,2	0,2	0,2	0,4	0,4	0,6	0,9	1,1	1,3
Clapet de non retour	1,1	1,5	1,9	2,4	3,0	3,4	4,7	5,9	7,4	9,6	11,8	13,9

G-a-pcv\_a\_th

Le tableau est valable pour le coefficient de Hazen Williams  $C=100$  (accessoires en fonte); pour les accessoires en acier, multiplier les valeurs par 1,85; pour les accessoires en acier inoxydable, cuivre et fonte revêtue, multiplier les valeurs par 1,85.

Une fois que l'on a déterminé la longueur de tuyauterie équivalente les pertes de charge s'obtiennent en consultant le tableau des pertes de charge dans les tuyauteries.

Les valeurs fournies sont indicatives et peuvent varier d'un modèle à l'autre, en particulier suivant les vannes et clapets anti-retour pour lesquels il est bon de vérifier les valeurs indiquées par les constructeurs.



## DÉBIT VOLUMÉTRIQUE

Litres par minute l/min	Mètres cuber par heure m <sup>3</sup> /h	Pieds cuber par heure ft <sup>3</sup> /h	Pieds cuber par minute ft <sup>3</sup> /min	Gallon anglais par minute Imp. gal/min	Gallon anglais par minute Us gal./min
<b>1,0000</b>	0,0600	2,1189	0,0353	0,2200	0,2640
16,6667	<b>1,0000</b>	35,3147	0,5886	3,6660	4,4030
0,4720	0,0283	<b>1,0000</b>	0,0167	0,1040	0,1250
28,3170	1,6990	60,0000	<b>1,0000</b>	6,2290	7,4800
4,5460	0,2728	9,6326	0,1605	<b>1,0000</b>	1,2010
3,7850	0,2271	8,0209	0,1337	0,8330	<b>1,0000</b>

## PRESSION ET HAUTEUR D'ÉLÉVATION

Newton par mètre carré N/m <sup>2</sup>	kilo Pascal kPa	bar bar	livre force par pouce carré psi	mètre d'eau m H <sub>2</sub> O	millimètre de mercure mm Hg
<b>1,0000</b>	0,0010	$1 \times 10^{-5}$	$1,45 \times 10^{-4}$	$1,02 \times 10^{-4}$	0,0075
1000,0000	<b>1,0000</b>	0,0100	0,1450	0,1020	7,5000
$1 \times 10^5$	100,0000	<b>1,0000</b>	14,5000	10,2000	750,1000
6895,0000	6,8950	0,0690	<b>1,0000</b>	0,7030	51,7200
9789,0000	9,7890	0,0980	1,4200	<b>1,0000</b>	73,4200
133,3000	0,1333	0,0013	0,0190	0,0140	<b>1,0000</b>

## LONGUEUR

millimètre mm	centimètre cm	mètre m	pouce in	pied ft	yard yd
<b>1,0000</b>	0,1000	0,0010	0,0394	0,0033	0,0011
10,0000	<b>1,0000</b>	0,0100	0,3937	0,0328	0,0109
1000,0000	100,0000	<b>1,0000</b>	39,3701	3,2808	1,0936
25,4000	2,5400	0,0254	<b>1,0000</b>	0,0833	0,0278
304,8000	30,4800	0,3048	12,0000	<b>1,0000</b>	0,3333
914,4000	91,4400	0,9144	36,0000	3,0000	<b>1,0000</b>

## VOLUME

mètre cubo m <sup>3</sup>	litre litro	millilitre ml	gallon anglais imp. gal.	gallon américain US gal.	pied cube ft <sup>3</sup>
<b>1,0000</b>	1000,0000	$1 \times 10^6$	220,0000	264,2000	35,3147
0,0010	<b>1,0000</b>	1000,0000	0,2200	0,2642	0,0353
$1 \times 10^{-6}$	0,0010	<b>1,0000</b>	$2,2 \times 10^{-4}$	$2,642 \times 10^{-4}$	$3,53 \times 10^{-5}$
0,0045	4,5460	4546,0000	<b>1,0000</b>	1,2010	0,1605
0,0038	3,7850	3785,0000	0,8327	<b>1,0000</b>	0,1337
0,0283	28,3170	28317,0000	6,2288	7,4805	<b>1,0000</b>

G-at\_pp\_a\_sc





**Siège social**

**LOWARA S.r.l.**  
Via Dott. Lombardi, 14  
36075 Montecchio Maggiore  
Vicenza - Italy  
Tel. (+39) 0444 707111  
Fax (+39) 0444 492166  
e-mail: lowara.mkt@itt.com - <http://www.lowara.com>

**RESEAU COMMERCIAL "RESIDENTIAL AND COMMERCIAL WATER GROUP - EMEA"****FRANCE**

**LOWARA FRANCE S.A.S.**  
BP 57311  
37073 Tours Cedex 2  
Tel. (+33) 02 47 88 17 17 - Fax (+33) 02 47 88 17 00  
e-mail: lowarafr.info@itt.com - <http://www.lowara.fr>

**LOWARA FRANCE SAS Agence Sud**

Z.I. La Sipièrre - BP 23  
13730 Saint Victoret - F  
Tel. (+33) 04 42 10 02 30 - Fax (+33) 04 42 10 43 75  
<http://www.lowara.fr>

**EUROPE**

**Pumpenfabrik ERNST VOGEL GmbH**  
A-2000 STOCKERAU  
Ernst Vogel-Straße 2  
Tel. (+43) 02266 604 - Fax (+43) 02266 65311  
e-mail: vogelau.info@itt.com - <http://www.vogel-pumpen.com>

**LOWARA DEUTSCHLAND GMBH**

Biebigheimer Straße 12  
D-63762 Großostheim  
Tel. (+49) 0 60 26 9 43 - 0 - Fax (+49) 0 60 26 9 43 - 2 10  
e-mail: lowarade.info@itt.com - <http://www.lowara.de>

**LOWARA NEDERLAND B.V.**

Zandweistraat 22  
4181 CG Waardenburg  
Tel. (+31) 0418 655060 - Fax (+31) 0418 655061  
e-mail: lowaranl.info@itt.com - <http://www.lowara.nl>

**LOWARA PORTUGAL, Lda**

Praçeta da Castanheira, 38  
4475-019 Barca  
Tel. (+351) 22 9478550 - Fax (+351) 22 9478570  
e-mail: lowarapt.info@itt.com - <http://www.lowara.pt>

**LOWARA PORTUGAL, Delegação**

Quinta da Fonte - Edifício D. Pedro I  
2770-071 Paço de Arcos  
Tel. (+351) 21 0001628 - Fax (+351) 21 0001675

**LOWARA UK LTD.**

Millwey Rise, Industrial Estate  
Axminster - Devon EX13 5HU UK  
Tel. (+44) 01297 630200 - Fax (+44) 01297 630270  
e-mail: lowaraukenquiries@itt.com - <http://www.lowara.co.uk>

**LOWARA IRELAND LTD.**

59, Broomhill Drive - Tallaght Industrial Estate  
Tallaght - DUBLIN 24  
Tel. (+353) 01 4520266 - Fax (+353) 01 4520725  
e-mail: lowara.ireland@itt.com - <http://www.lowara.ie>

**LOWARA VOGEL POLSKA Sp. z o.o.**

PL 57-100 Strzelin  
ul. Kazimierza Wielkiego 5  
Tel. (+48) 071 769 3900 - Fax (+48) 071 769 3909  
e-mail: info.lowarapl@itt.com - <http://www.lowara-vogel.pl>

Lowara se réserve le droit d'apporter des modifications sans obligation de préavis.

cod. 191005992 P 10/07