

## PLAGES D'UTILISATION

Débits jusqu'à :	600 m <sup>3</sup> /h
Hauteurs mano. jusqu'à :	100 m
Pression de service maxi :	13 bar jusqu'à +140°C 16 bar jusqu'à +120°C
Température :	-20° à +140°C
DN orifices :	32 à 200

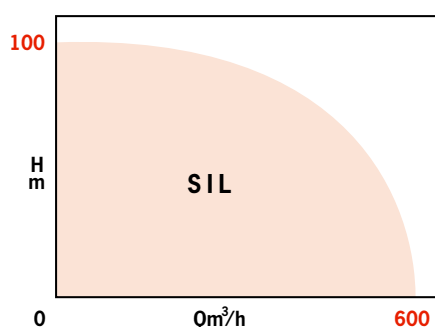
# SIL

## POMPES IN-LINE SIMPLES

### Chauffage - Climatisation - E.C.S.\*

### 50 Hz

\*Norme A.C.S. : nous consulter



## APPLICATIONS

- Circuits d'eau de chauffage suivant VDI2035.
- Circuits d'eau glacée, d'eau glycolée (de 20 à 40% de glycol) et T° maxi 40°C.
- Circuits d'eau de refroidissement.
- Boucle d'eau chaude sanitaire. Norme A.C.S. : nous consulter.
- Pour toutes industries où il s'agit de pomper des liquides clairs, sans particules abrasives, chimiquement neutres et non explosifs.

## AVANTAGES

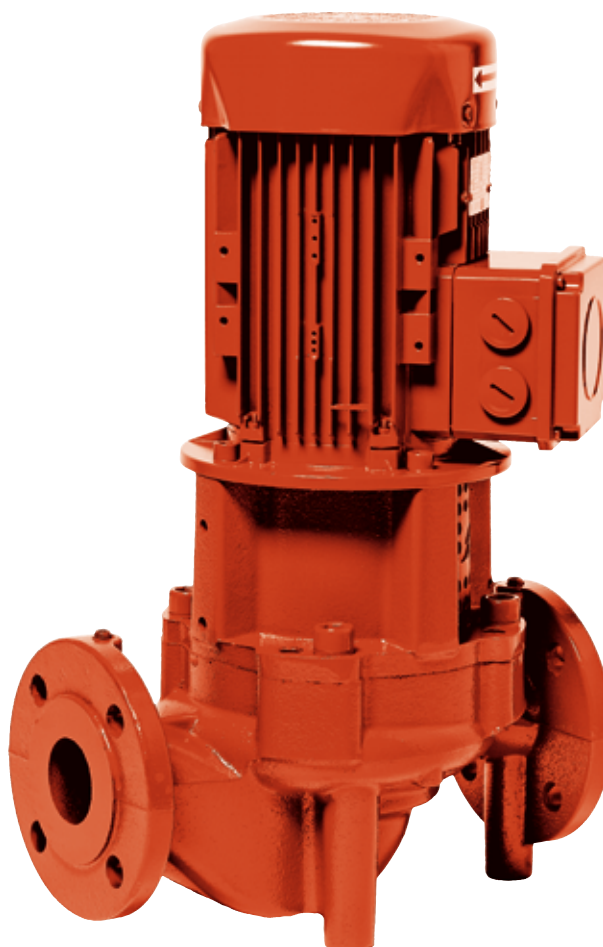


6 6 4 8 1 6 5

Accédez aux vidéos thématiques autour de ce produit depuis votre téléphone portable



- Hauts rendements hydrauliques
- Faibles consommations électriques
- Montage direct sur tuyauterie (horizontale ou verticale) ou sur massif
- Faibles niveaux sonores
- Interchangeabilité complète entre pompes simples et pompes doubles
- Entretien pratiquement nul.



## CONCEPTION

### Partie hydraulique

- Centrifuge monocellulaire
- Corps à brides, orifices IN-LINE
- Brides équipées d'orifices de prise de pression
- Roues équilibrées hydrauliquement et dynamiquement
- Etanchéité par garniture mécanique normalisée

### Lanterne

Equipée de trous de récupération des condensats, en position verticale et horizontale

### Moteur

- Normalisé à brides. Accouplé à la pompe par accouplement rigide

Vitesse : 1450 et 2900 tr/mn

Bobinage tri ≤ 3 kW : 230 V Δ 50 Hz

400 V Y 50 Hz

tri ≥ 4 kW : 400 V Δ 50 Hz

Classe d'isolation : 155 (F)

Indice de protection : IP55

Conformité CE : EN 809

Options : protection ipsothermique, 60 Hz...  
(nous consulter)

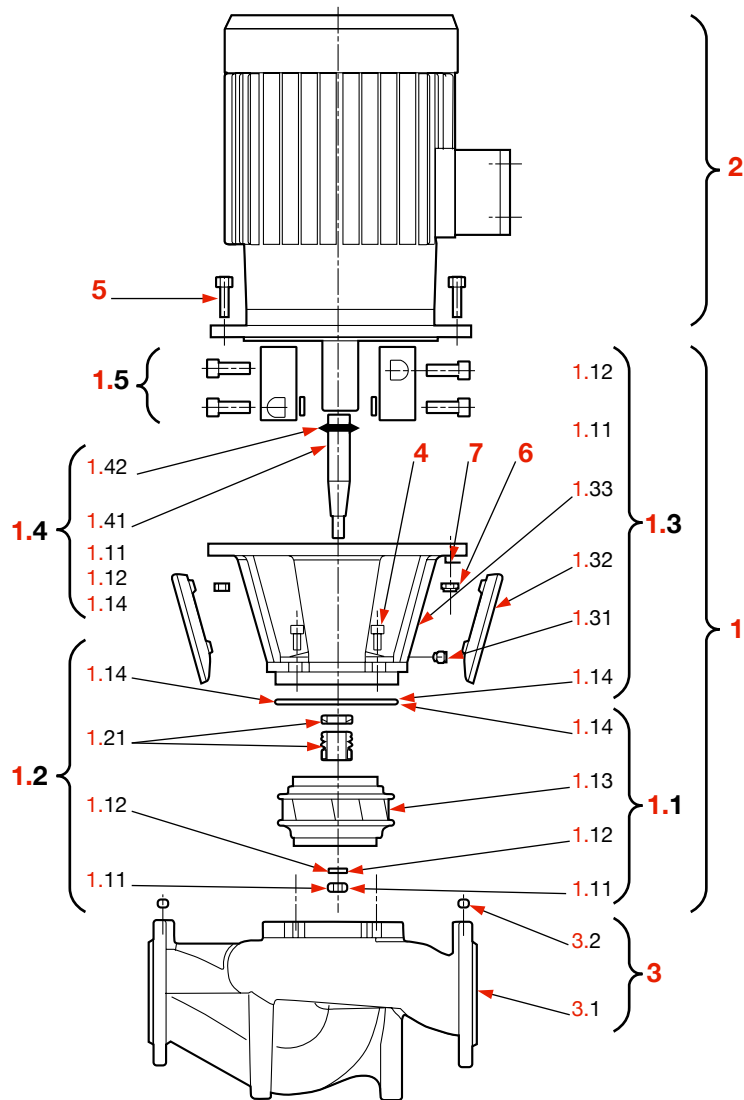
## CONSTRUCTION DE BASE

Pièces principales	Matériau
Corps de pompe	Fonte EN GJL250 EN GJS400-18-LT*
Roue	Fonte EN GJL250 Bronze*
Lanterne	Fonte EN GJL250
Arbre	Acier X39 Cr Mo 17.1
Garniture mécanique**	Graphite/Carbure Si/EP

\* Options : nous consulter

\*\* Autres garnitures mécaniques, nous consulter

## PLAN-COUPÉ DE PRINCIPE



## IDENTIFICATION

SIL 2 05 - 16/5,5

4 05 - 17/1,1

SIL : code pompe simple

2 pôles : 2900 tr/mn

4 pôles : 1450 tr/mn

6 pôles : 950 tr/mn

Ø nominal des orifices en cm

Ø nominal de la roue en cm

Puissance moteur en kW

### NOMENCLATURE

#### 1. Lot complet

- 1.1 Jeu de pièces détachées avec
  - 1.11 Ecran
  - 1.12 Rondelle
- 1.13 Roue
- 1.14 Joint torique
- 1.2 Jeu de pièces détachées garniture mécanique avec
  - 1.21 Garniture mécanique complète
- 1.3 Jeu de pièces détachées lanterne avec
  - 1.31 Vis de purgeur
  - 1.32 Protecteur d'accouplement
  - 1.33 Lanterne
- 1.4 Jeu de pièces détachées arbre avec
  - 1.41 Arbre
  - 1.42 Bague d'arrêt ressort
- 1.5 Accouplement complet

#### 2. Moteur

3. Corps de pompe complet avec
  - 3.1 Corps de pompe
  - 3.2 Bouchon pour les orifices de pression

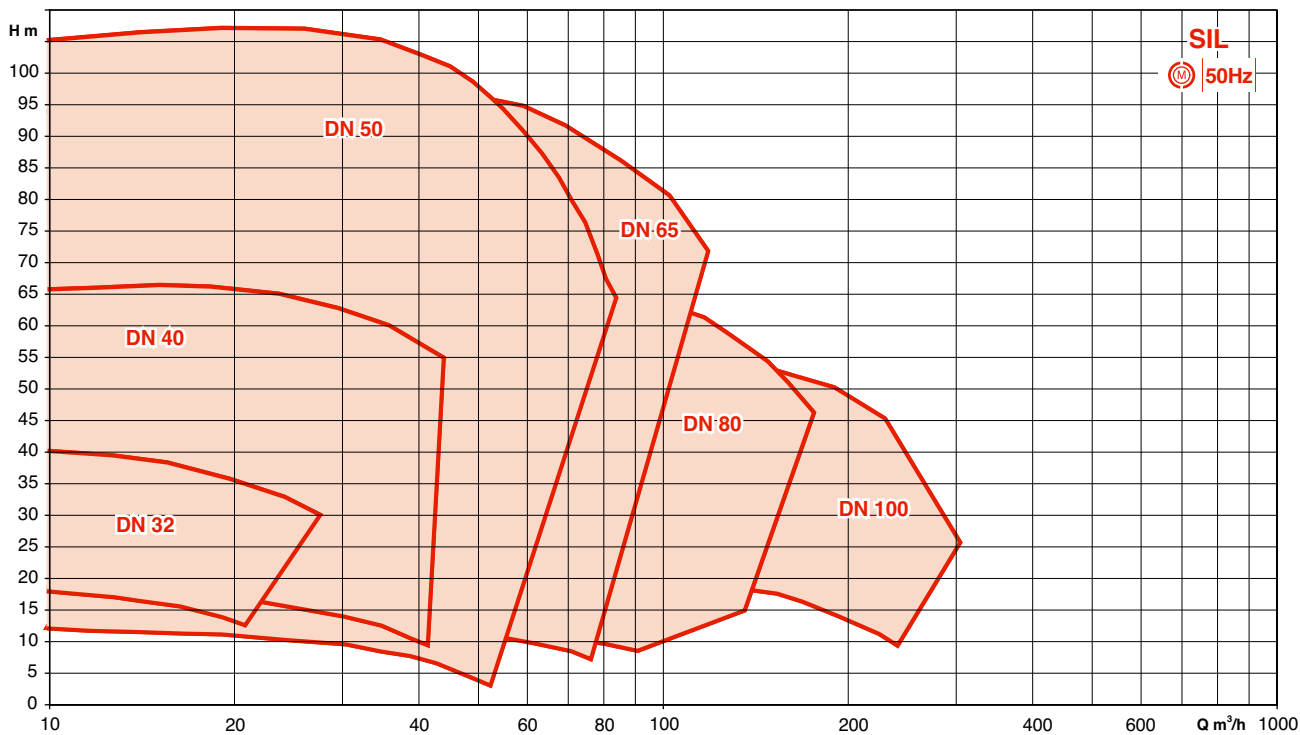
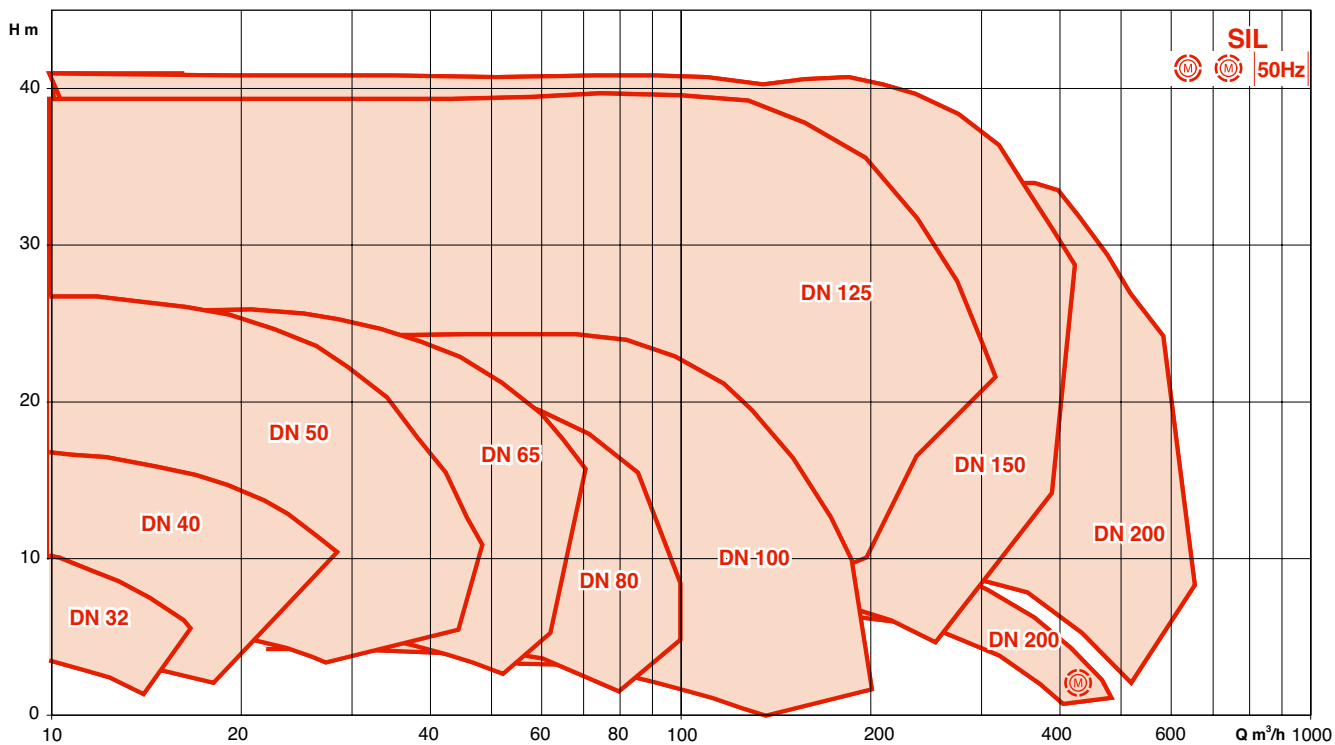
#### 4. Vis de fixation pour lanterne/pompe

#### 5. Vis de fixation pour moteur/lanterne

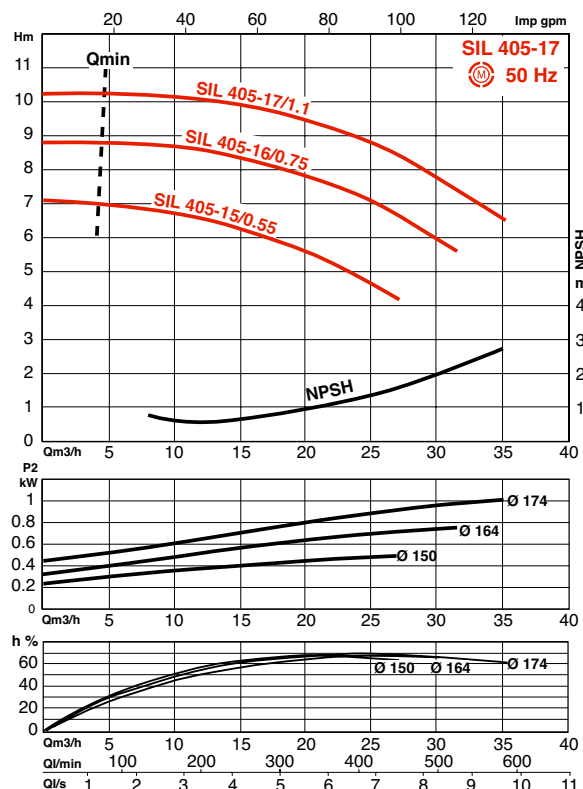
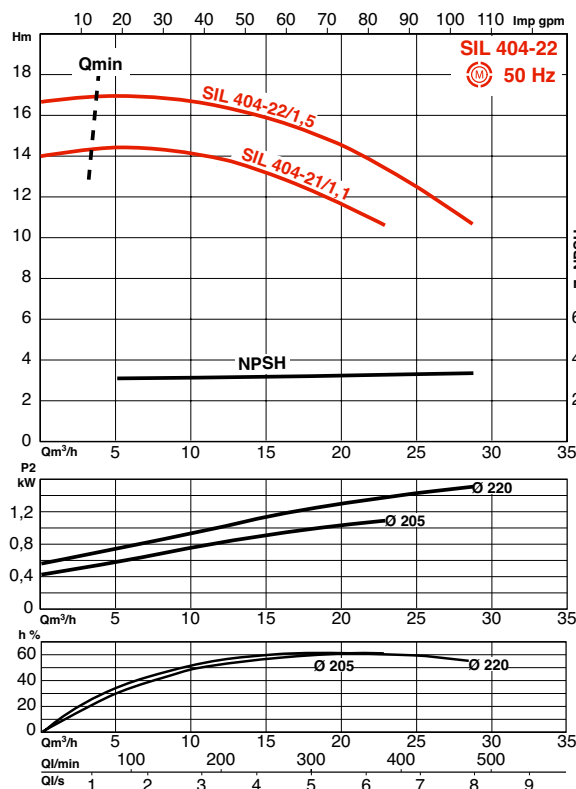
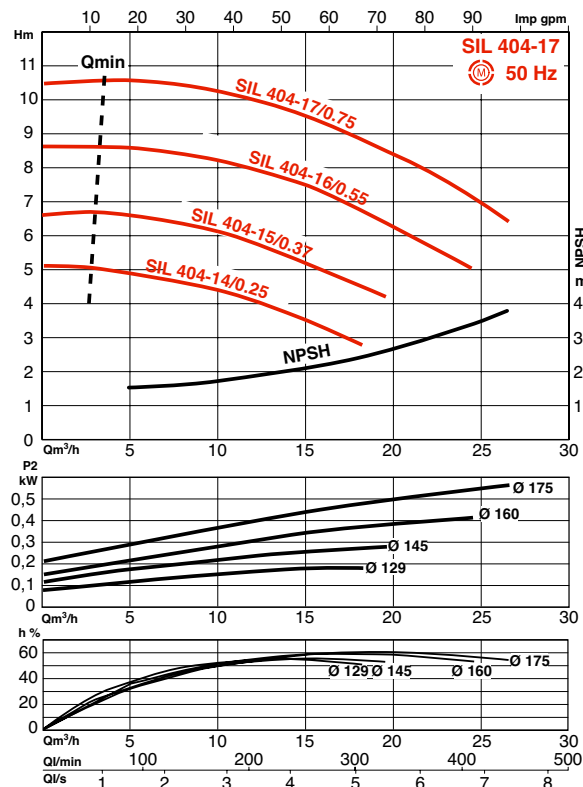
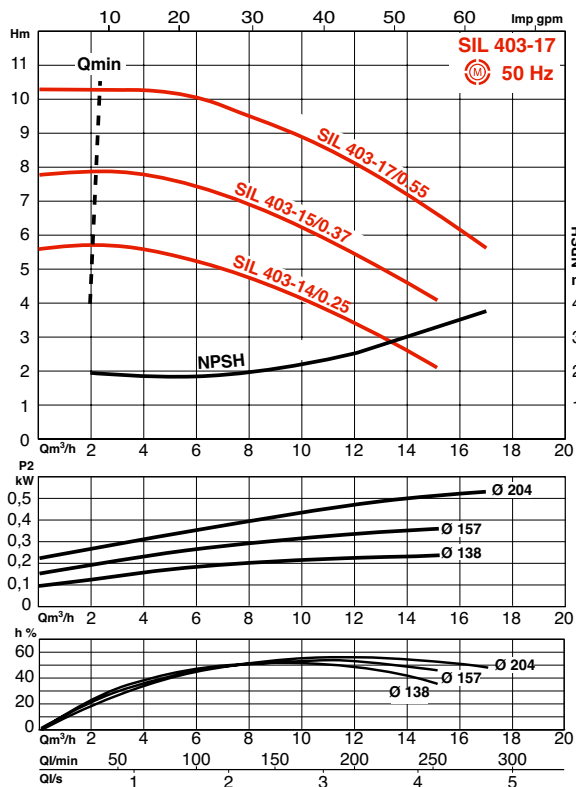
#### 6. Ecran pour fixation moteur/lanterne

#### 7. Rondelle pour fixation moteur/lanterne

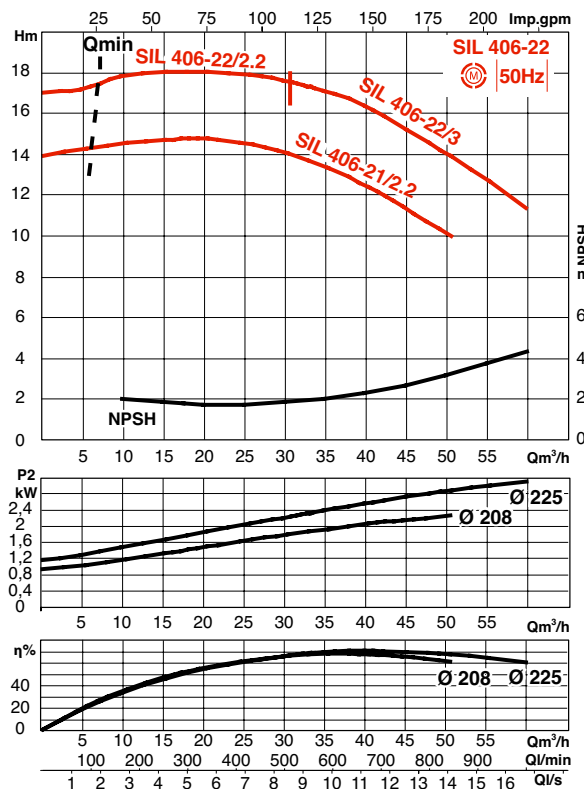
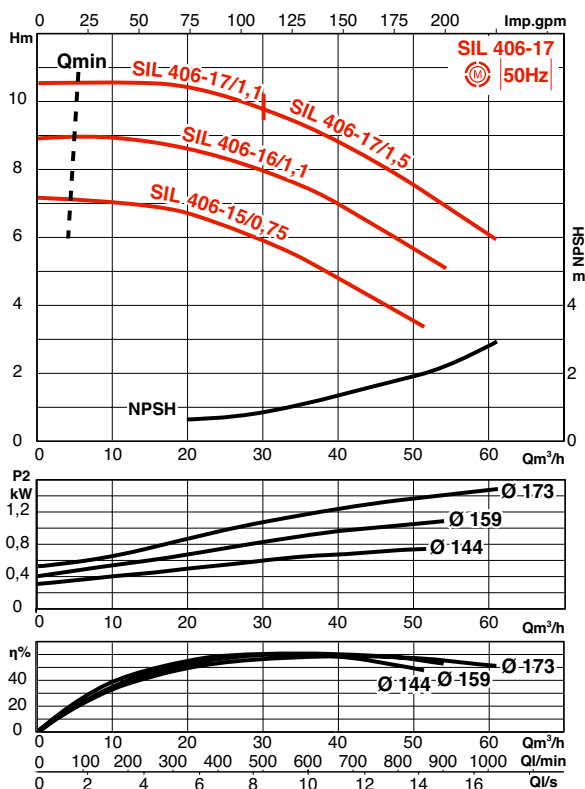
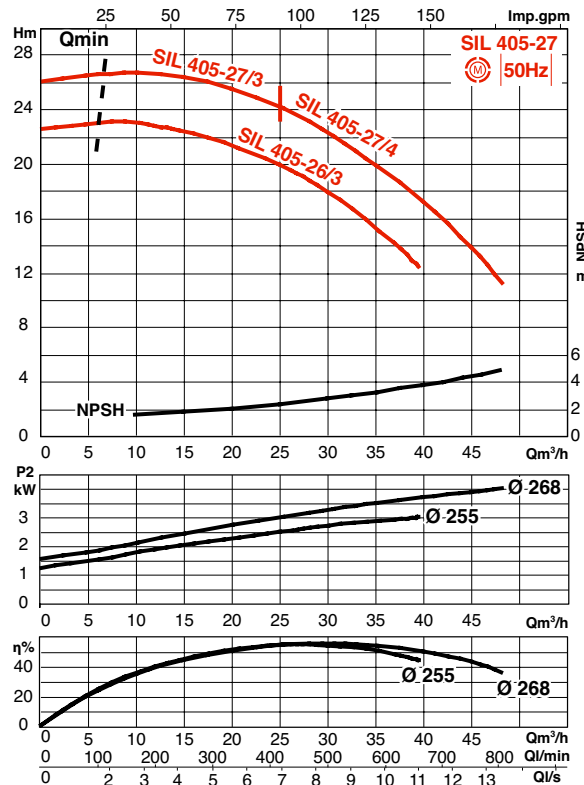
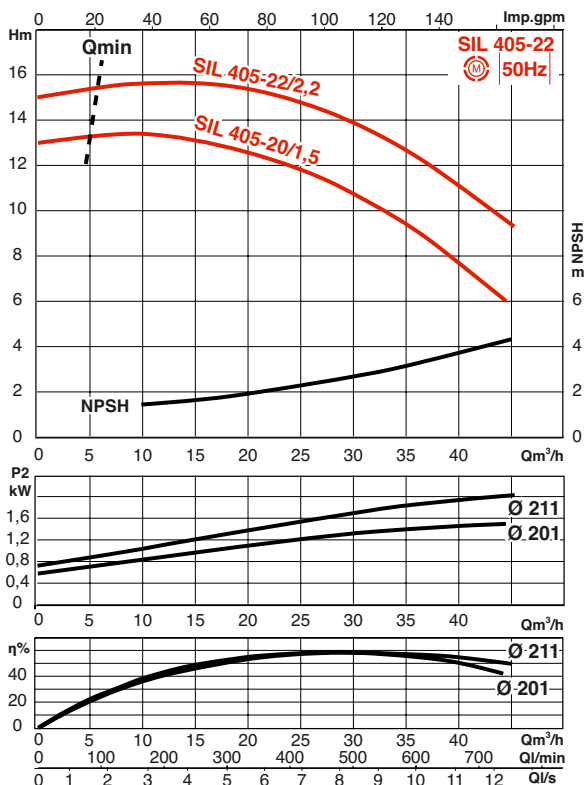
## ABAQUE GÉNÉRAL DE PRÉSÉLECTION



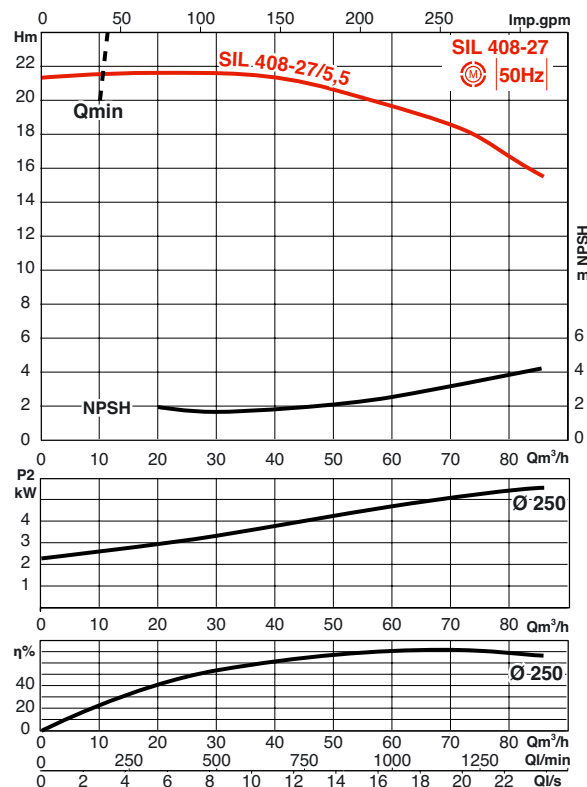
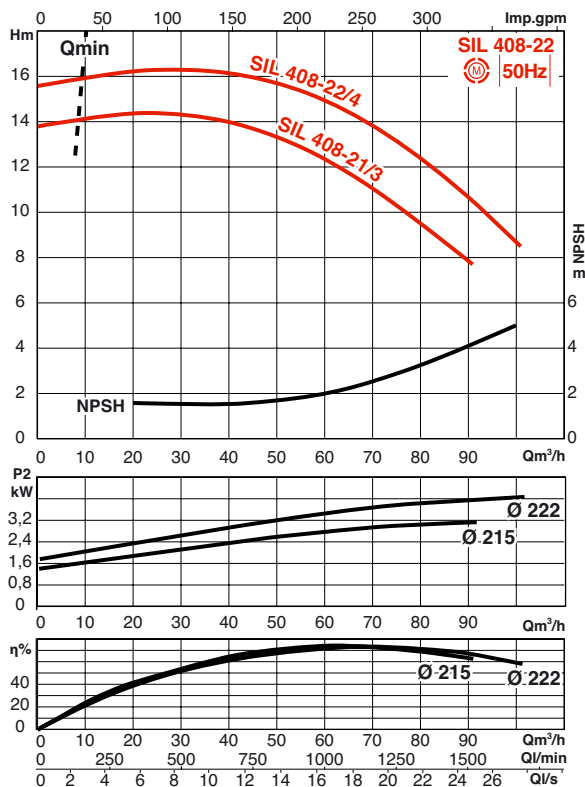
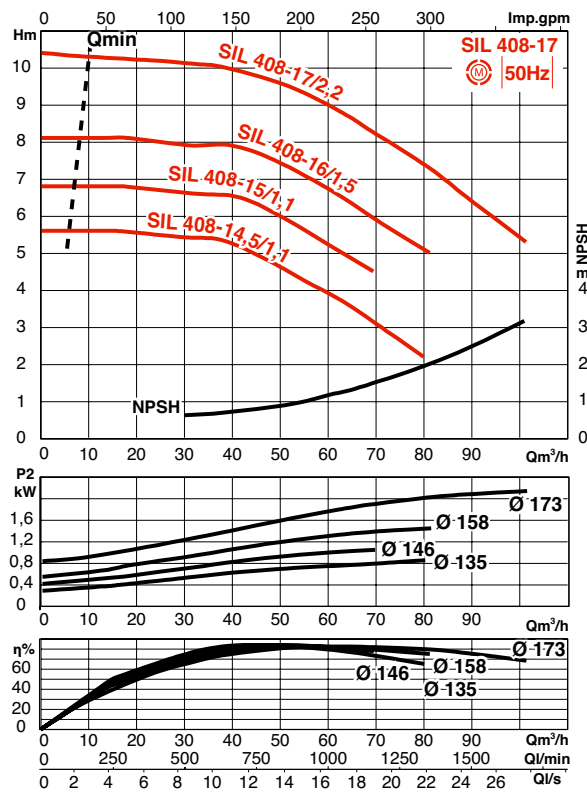
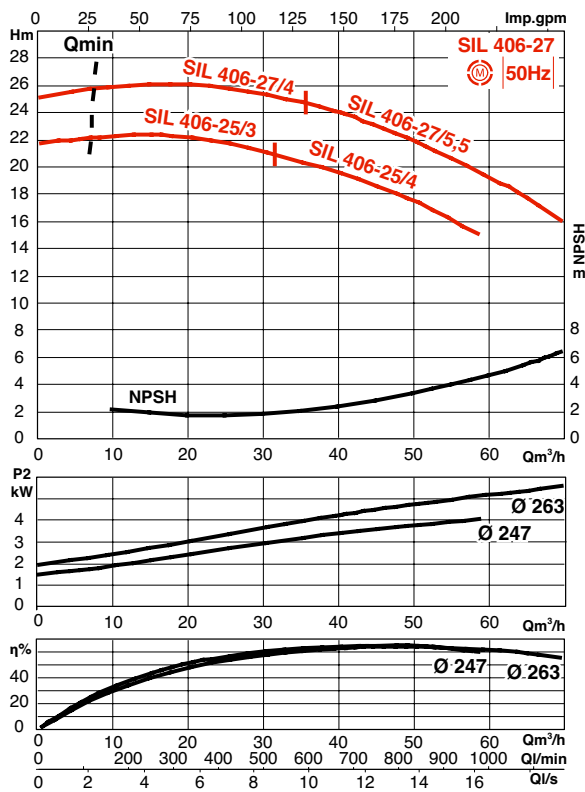
## PERFORMANCES HYDRAULIQUES SIL 4 PÔLES



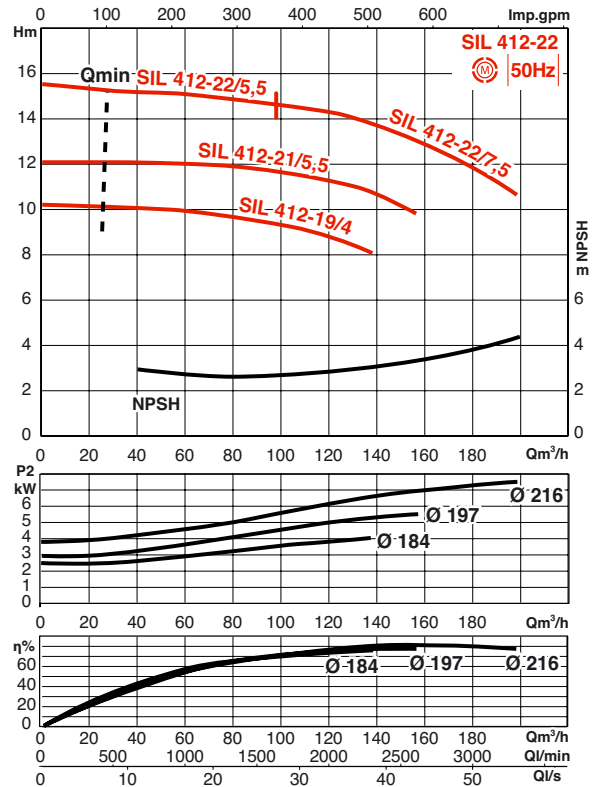
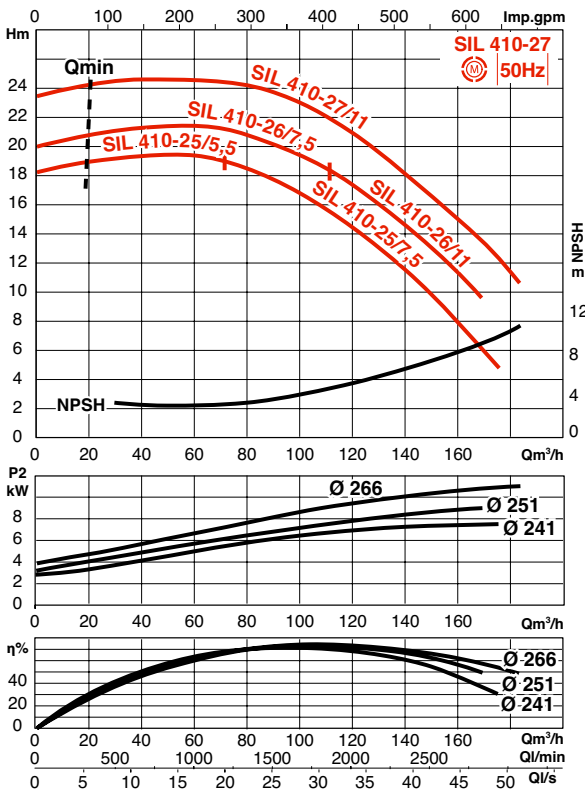
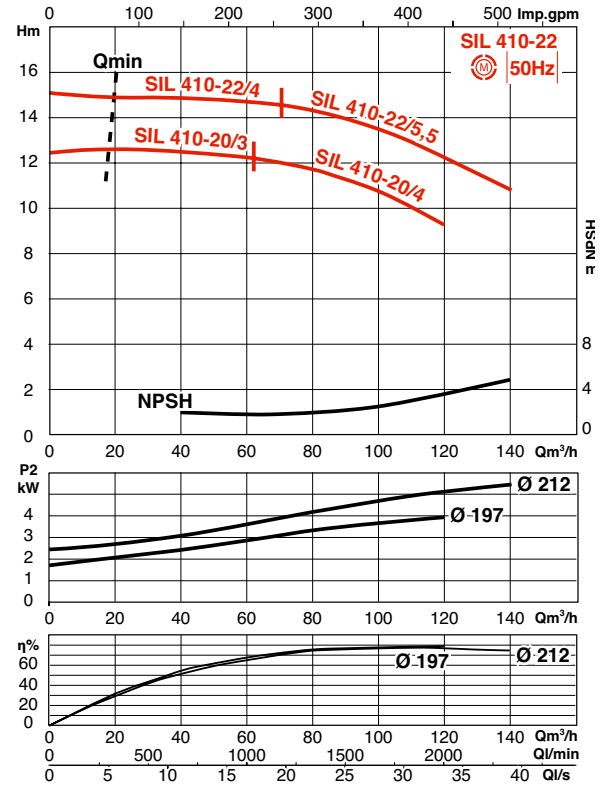
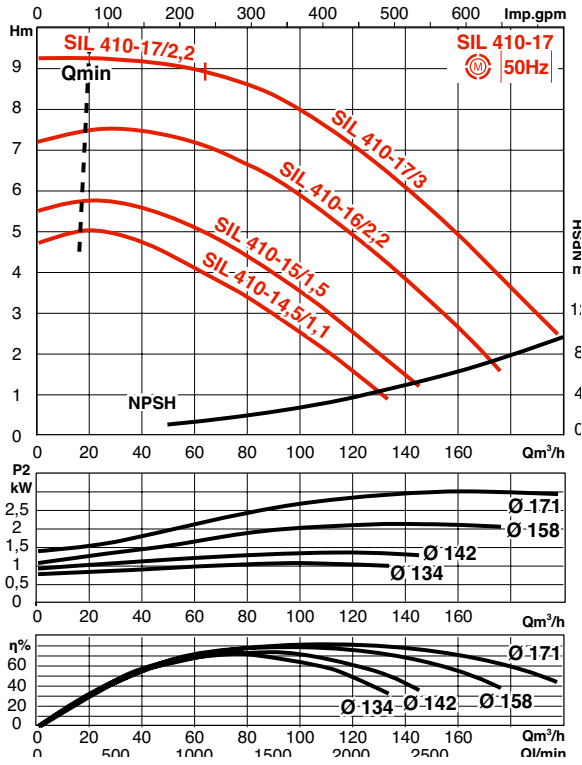
## PERFORMANCES HYDRAULIQUES SIL 4 PÔLES



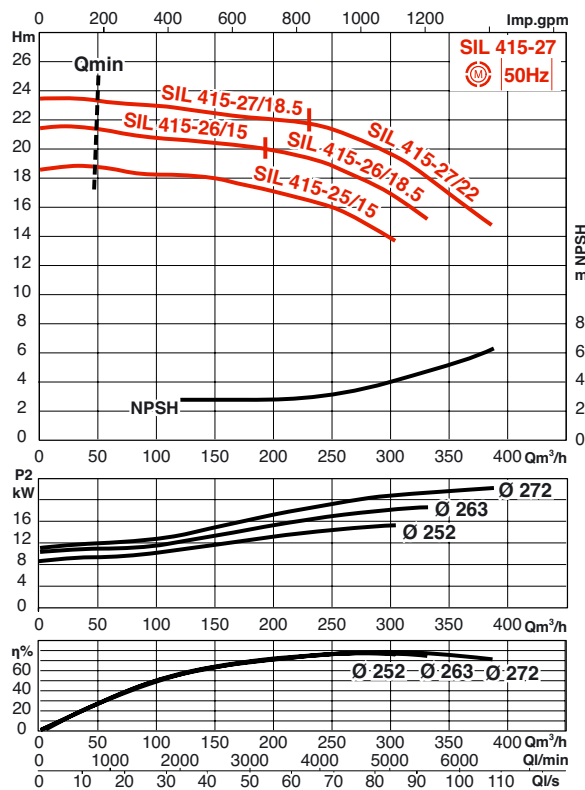
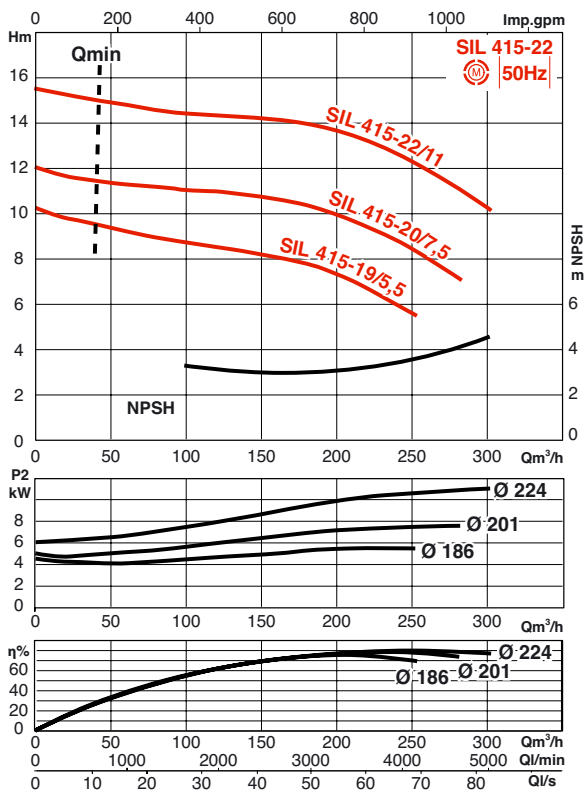
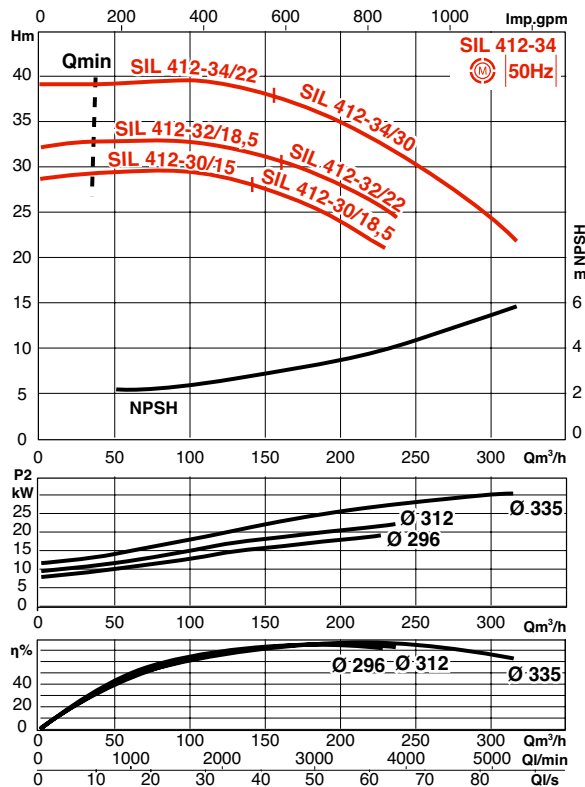
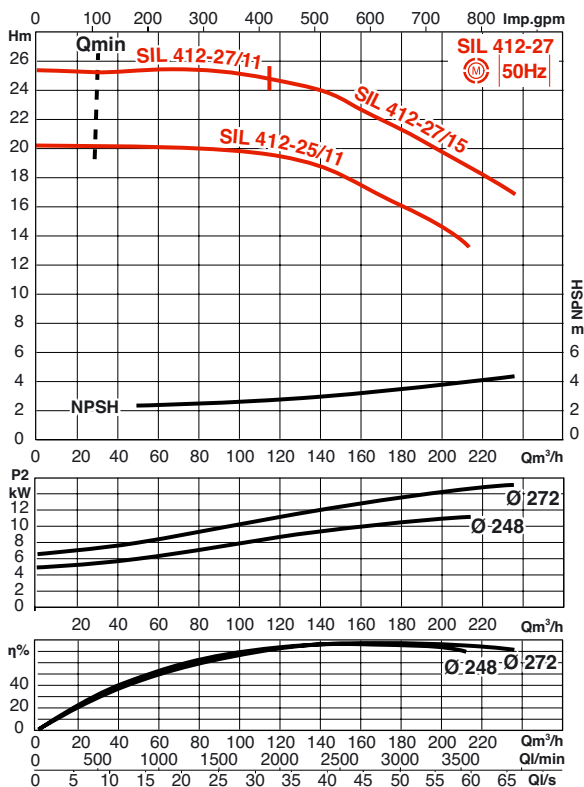
## PERFORMANCES HYDRAULIQUES SIL 4 PÔLES



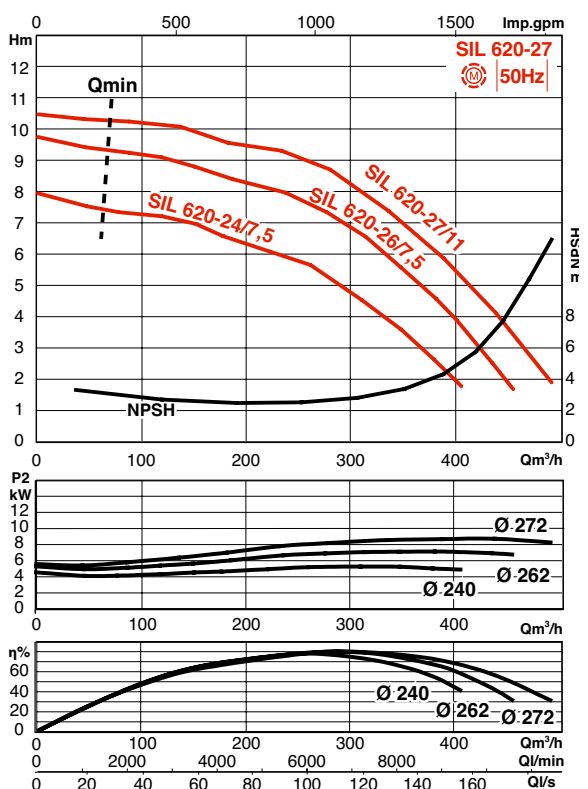
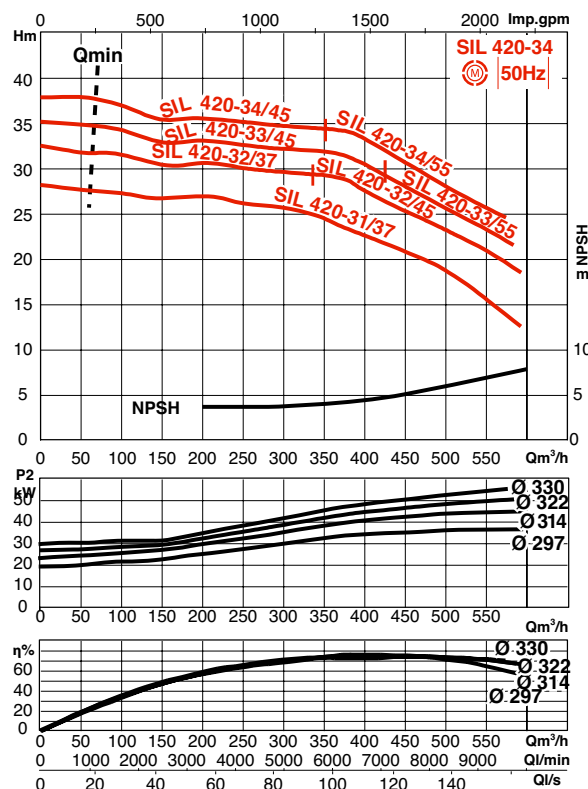
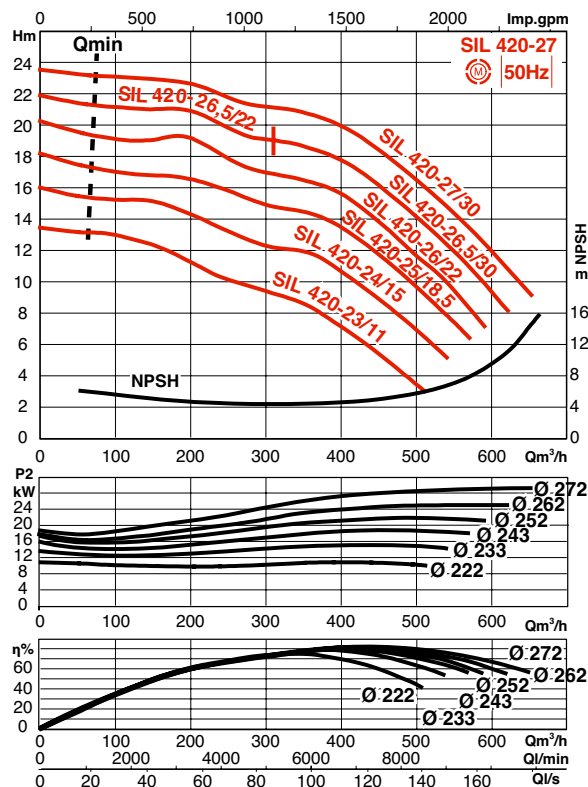
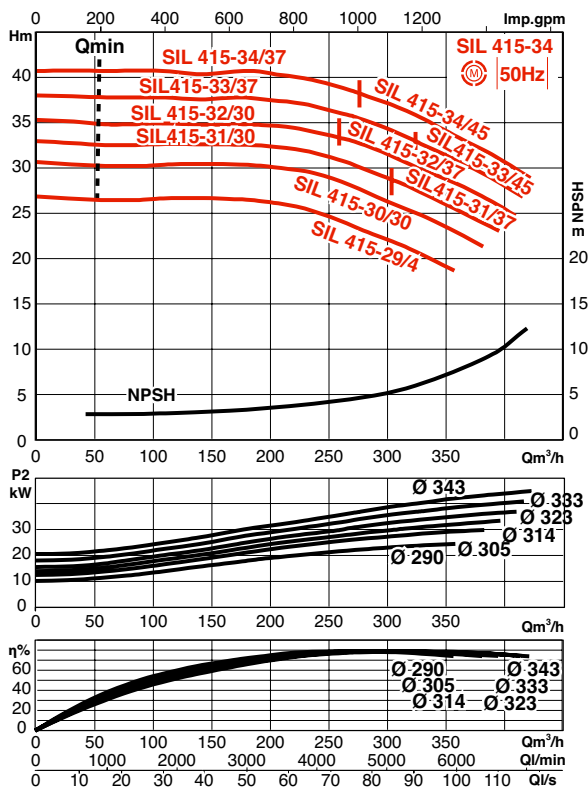
## PERFORMANCES HYDRAULIQUES SIL 4 PÔLES



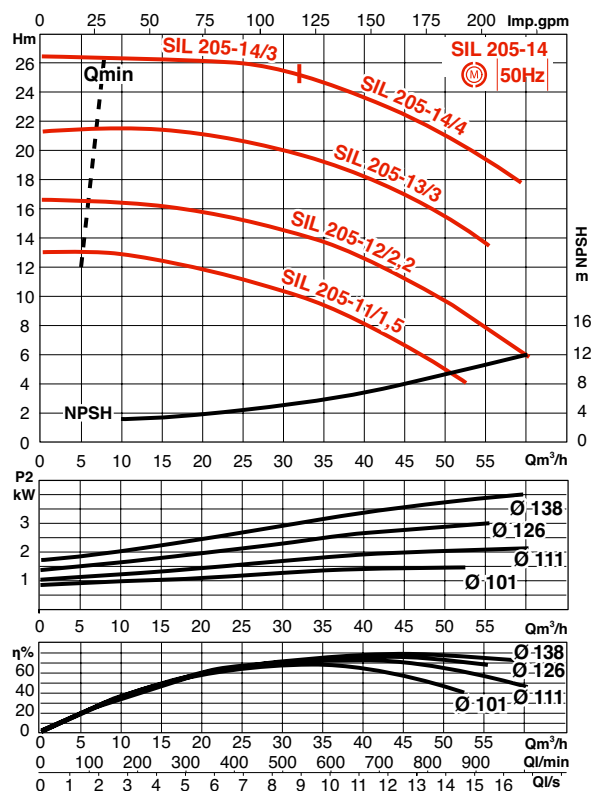
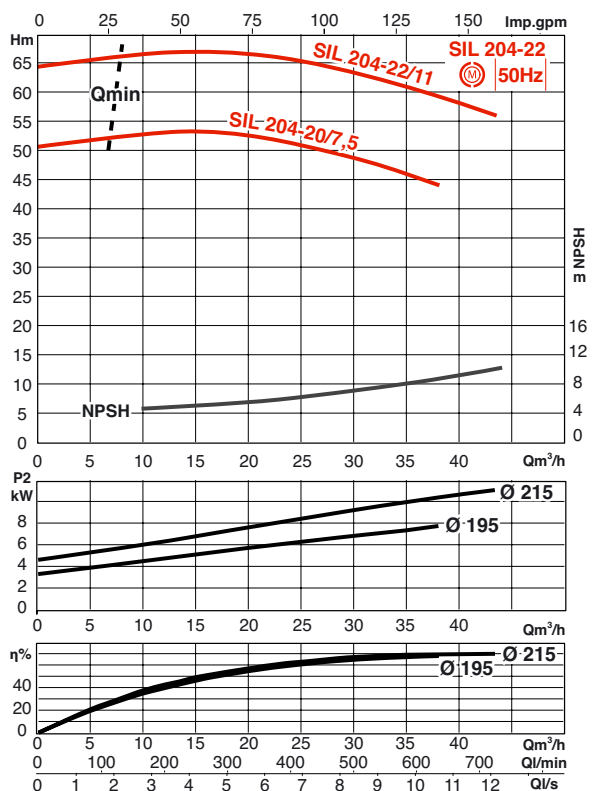
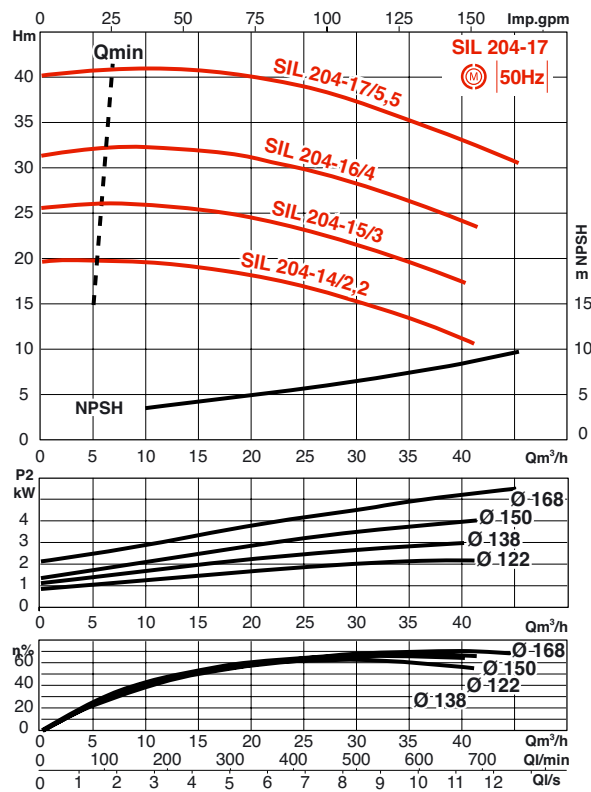
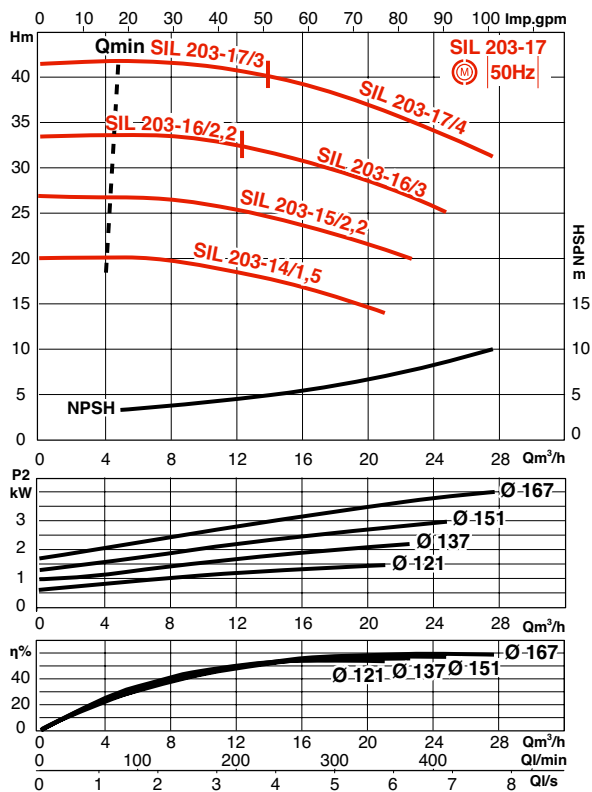
## PERFORMANCES HYDRAULIQUES SIL 4 PÔLES



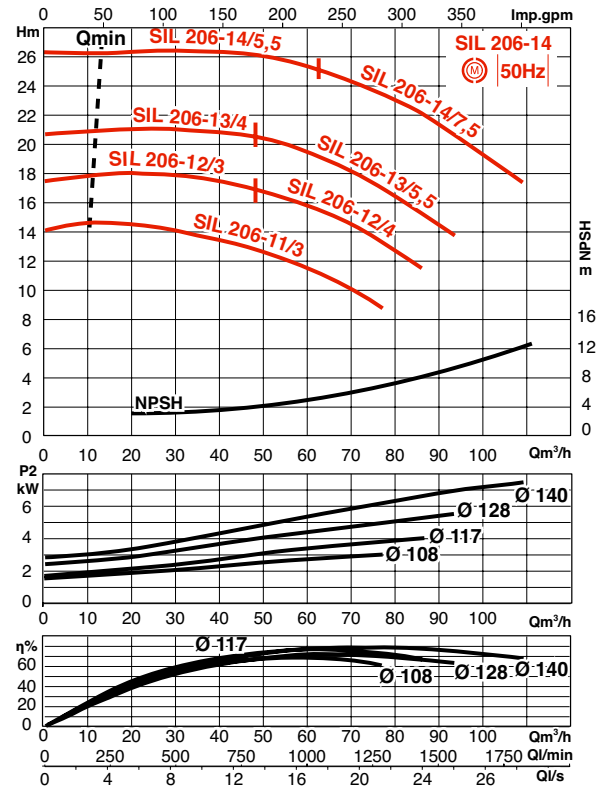
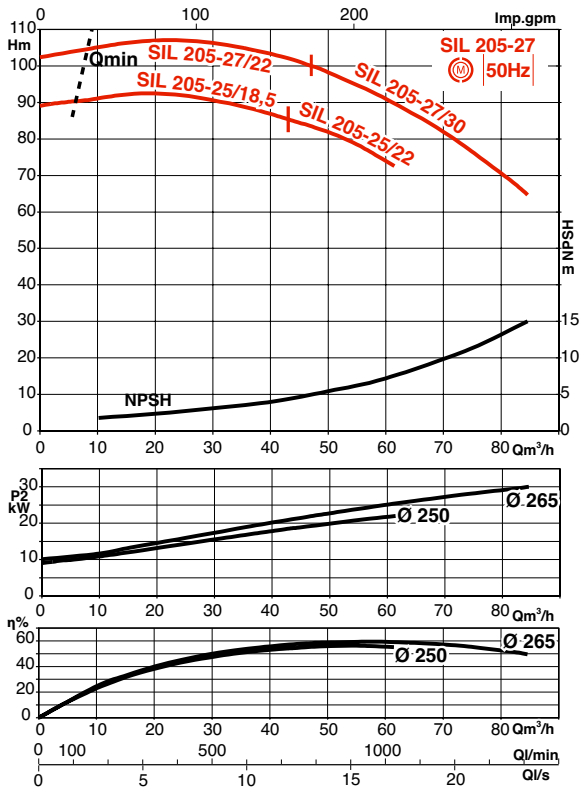
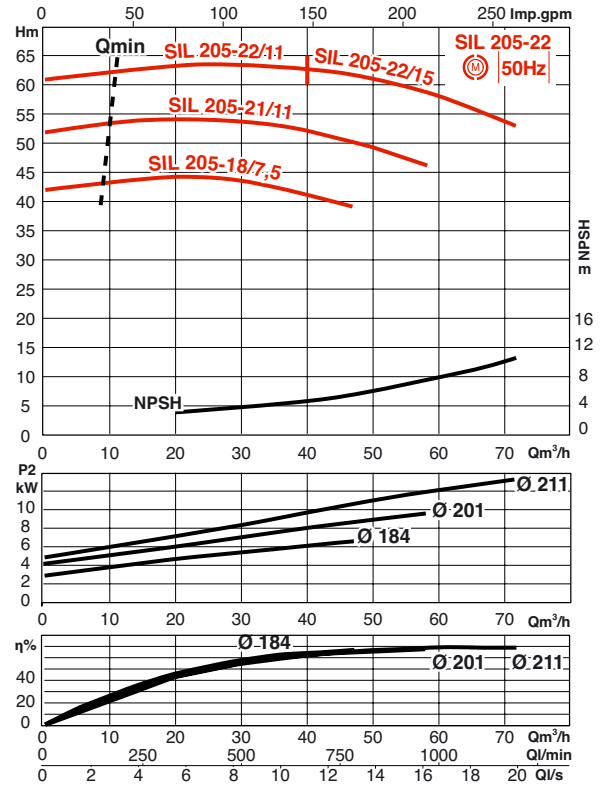
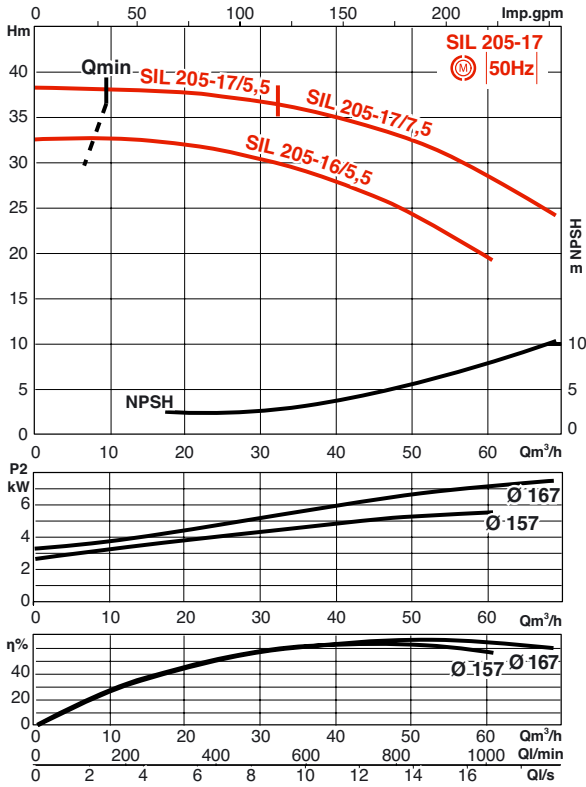
## PERFORMANCES HYDRAULIQUES SIL 4 PÔLES ET 6 PÔLES - 960 TR/MIN



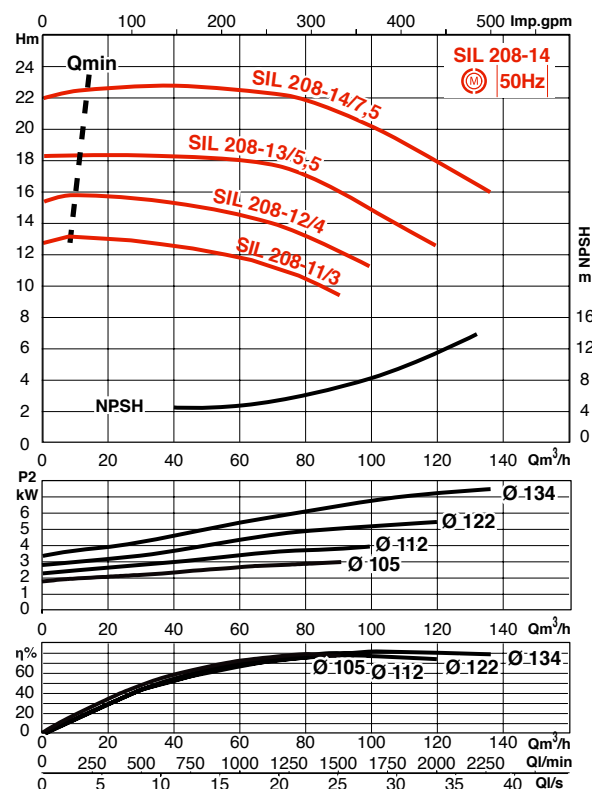
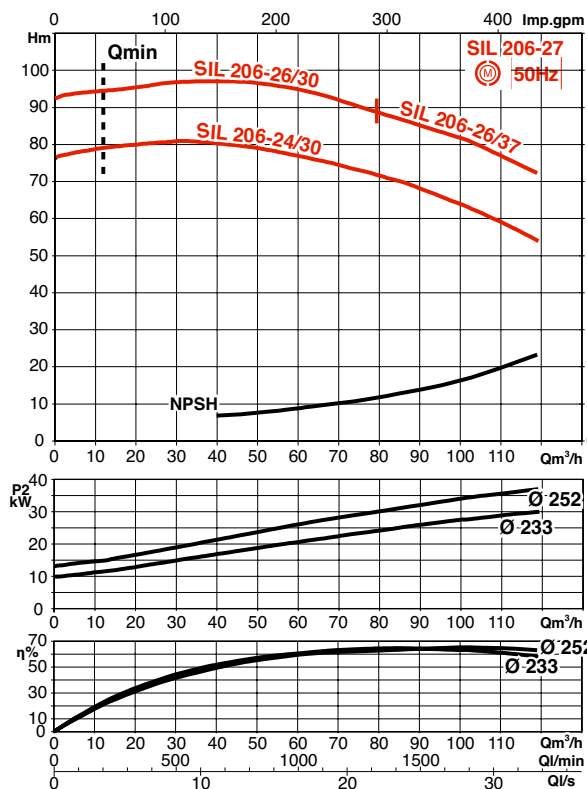
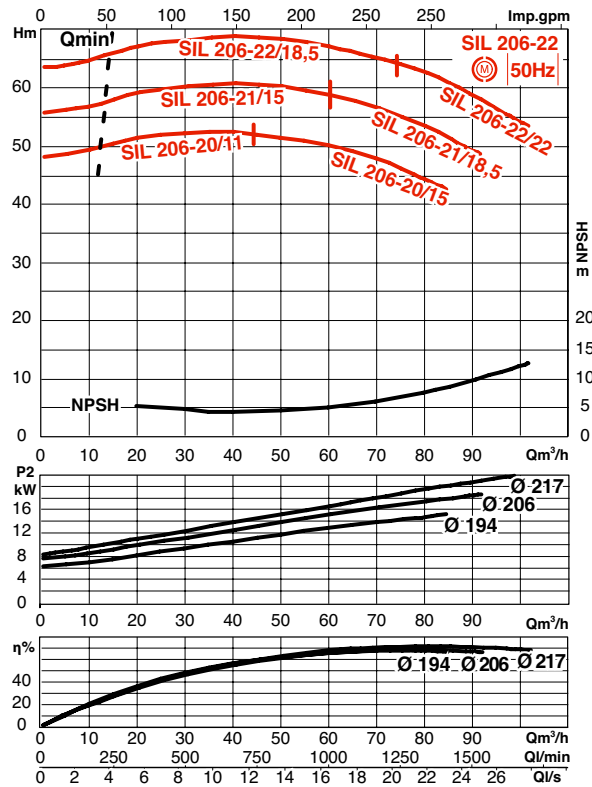
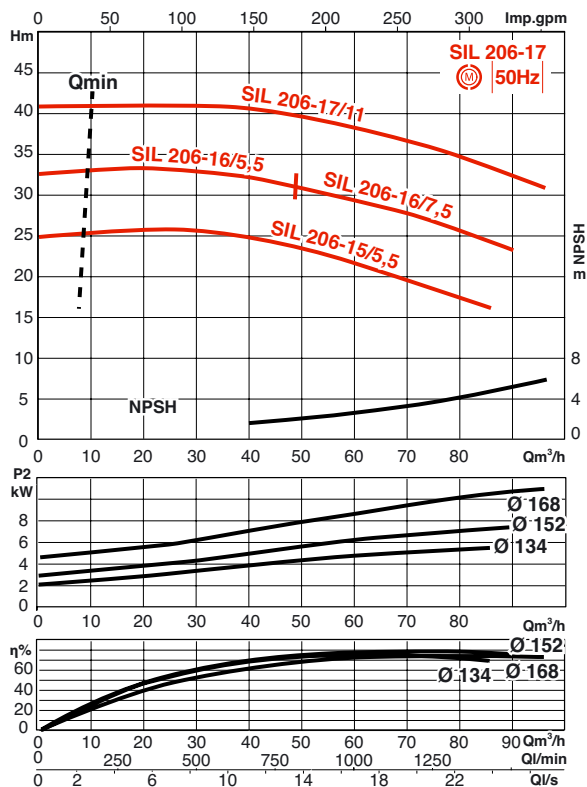
## PERFORMANCES HYDRAULIQUES SIL 2 PÔLES



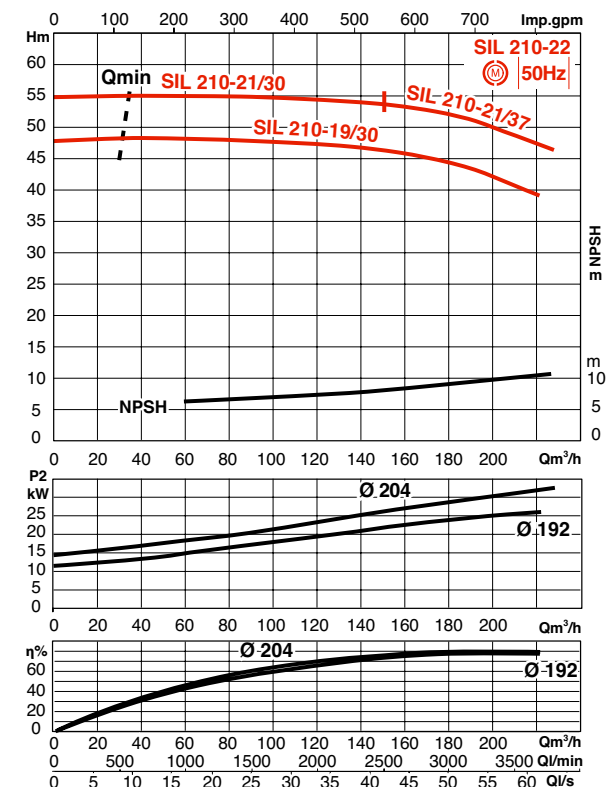
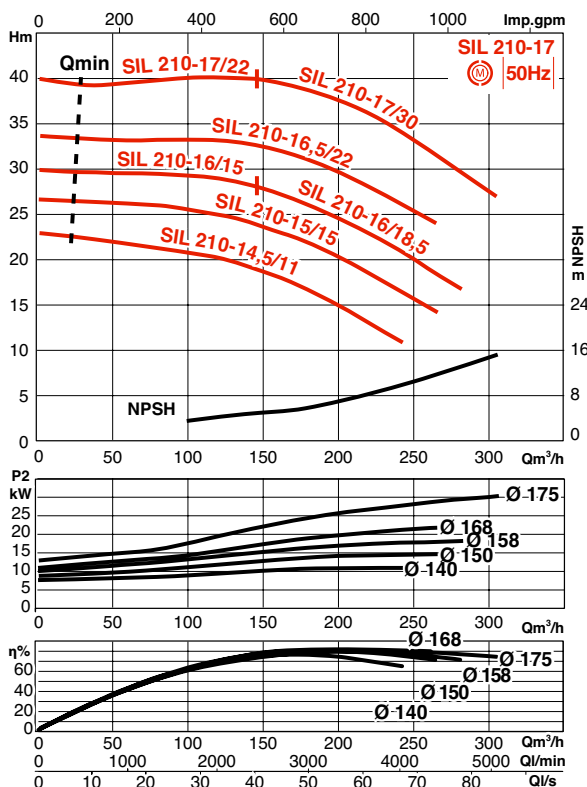
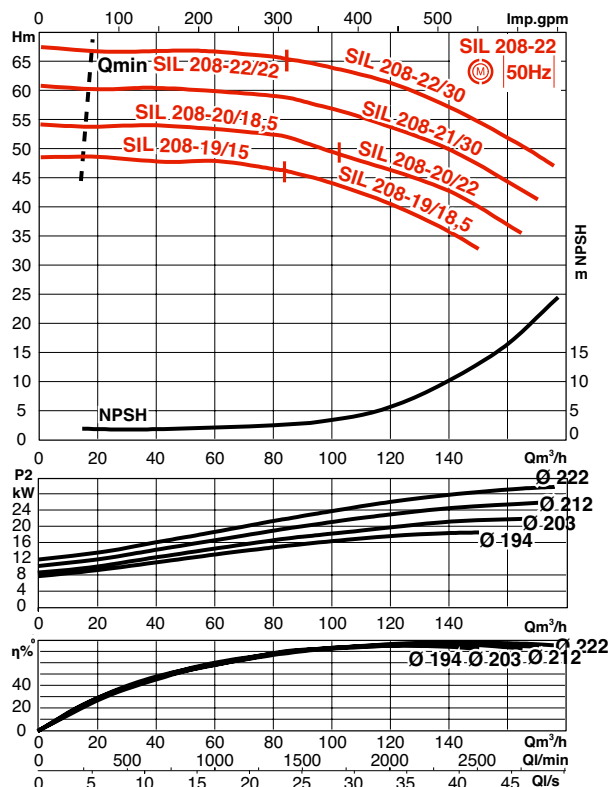
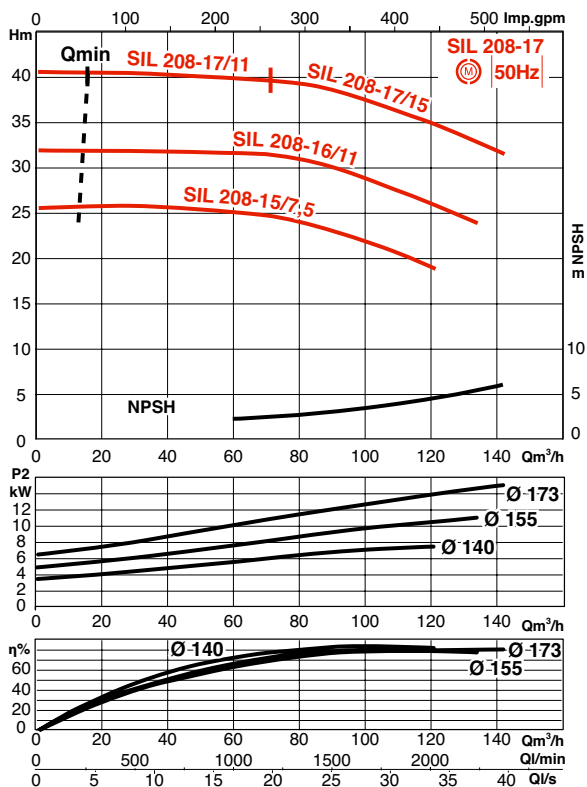
## PERFORMANCES HYDRAULIQUES SIL 2 PÔLES



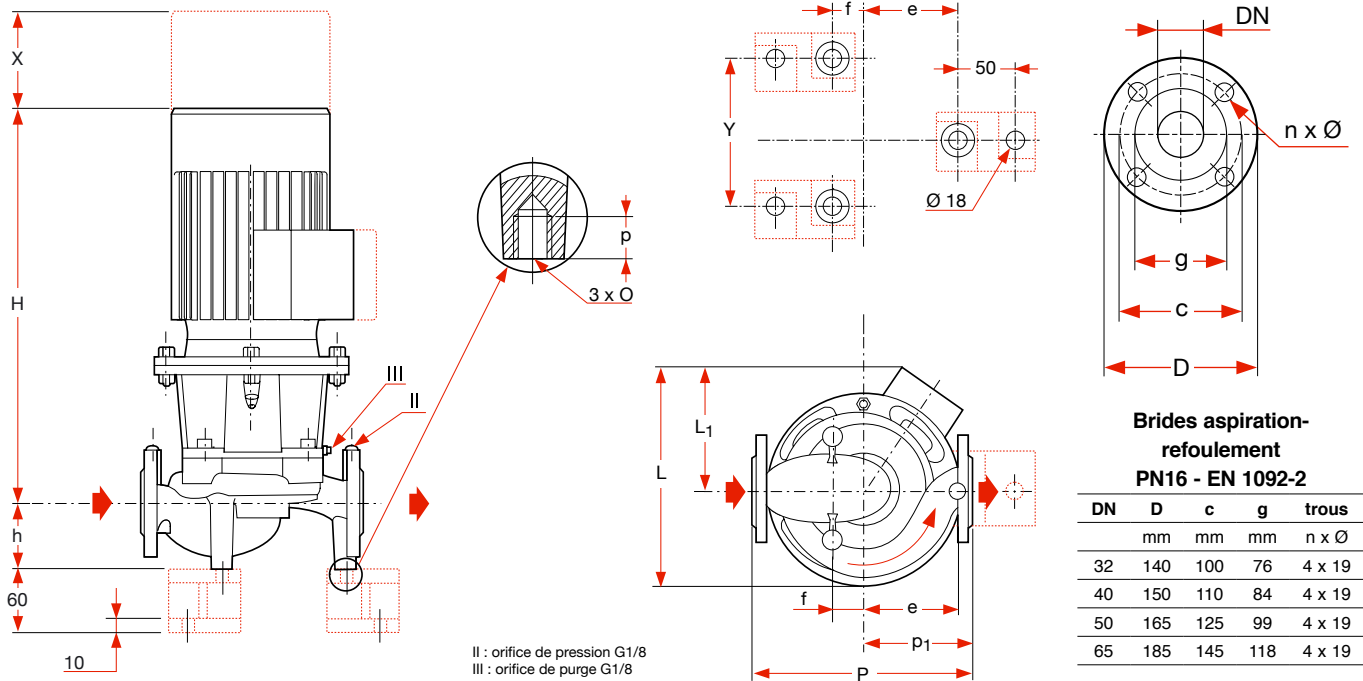
## PERFORMANCES HYDRAULIQUES SIL 2 PÔLES



## PERFORMANCES HYDRAULIQUES SIL 2 PÔLES

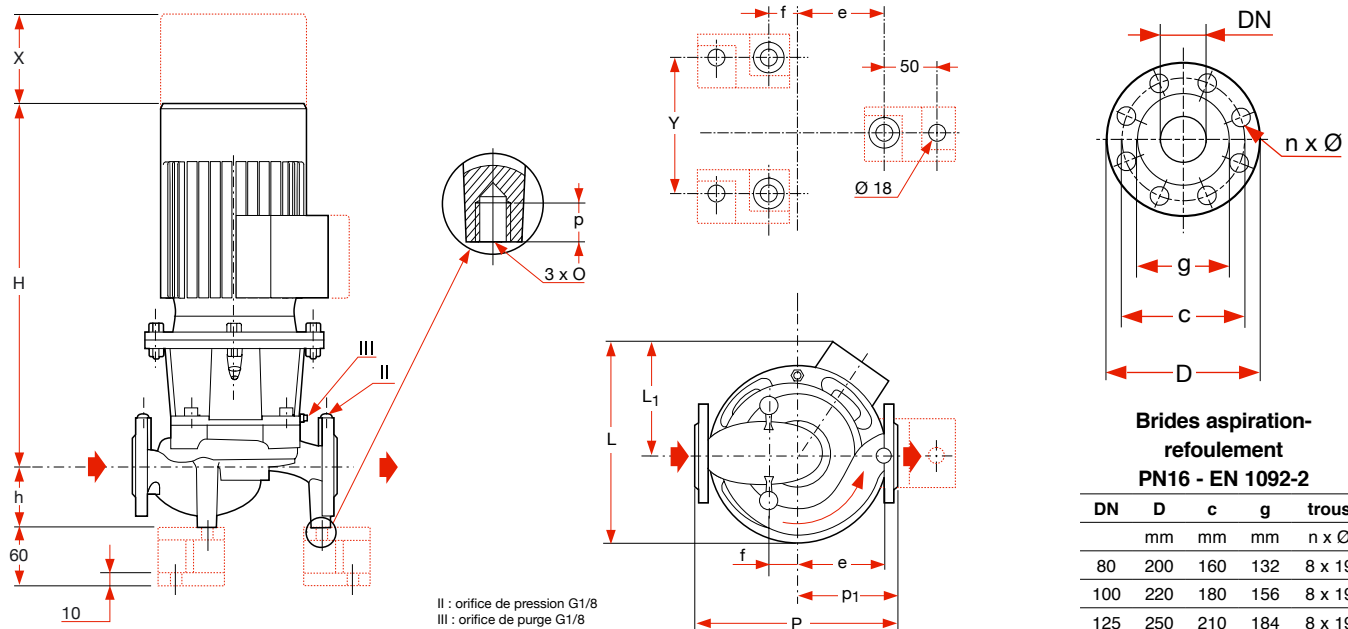


## CARACTÉRISTIQUES ÉLECTRIQUES ET DIMENSIONNELLES À 1450 tr/min



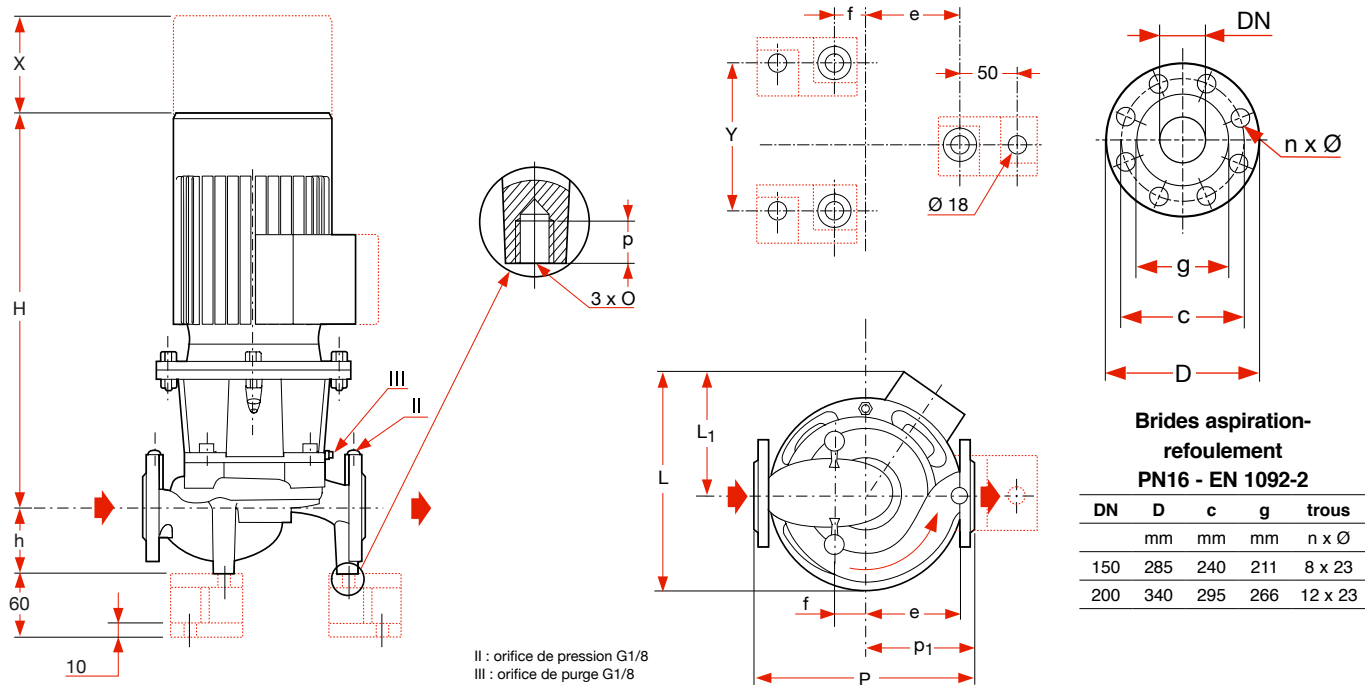
Référence commande	P2 kW	I nom. A	Cos φ	DN	h mm	L1 mm	L mm	Y mm	e mm	f mm	P mm	H mm	P1 mm	Ø mm	p mm	X mm	masse kg
SIL403-14/0.25	0.25	0.76	0.79	32	100	105	236	120	132	68	320	388	155	M10	20	90	39
SIL403-15/0.37	0.37	1.03	0.80	32	100	105	236	120	132	68	320	388	155	M10	20	90	40
SIL403-17/0.55	0.55	1.45	0.82	32	100	111	236	120	132	68	320	408	155	M10	20	90	43
SIL404-14/0.25	0.25	0.76	0.79	40	82	105	242	130	149	58	340	402	170	M10	20	95	43
SIL404-15/0.37	0.37	1.03	0.80	40	82	105	242	130	149	58	340	402	170	M10	20	95	45
SIL404-16/0.55	0.55	1.45	0.82	40	82	111	242	130	149	58	340	422	170	M10	20	95	46
SIL404-17/0.75	0.75	1.86	0.81	40	82	111	242	130	149	58	340	422	170	M10	20	95	48
SIL404-21/1.1	1.1	2.55	0.81	40	110	-	294	180	172	78	440	456	190	M10	20	100	52
SIL404-22/1.5	1.5	3.4	0.81	40	110	-	294	180	172	78	440	456	190	M10	20	100	55
SIL405-15/0.55	0.55	1.45	0.82	50	103	111	258	164	143	48	340	428	170	M10	20	100	48
SIL405-16/0.75	0.75	1.86	0.81	50	103	111	258	164	143	48	340	428	170	M10	20	100	50
SIL405-17/1.1	1.1	2.55	0.81	50	103	117	258	164	143	48	340	470	170	M10	20	100	53
SIL405-20/1.5	1.5	3.4	0.81	50	120	-	295	160	170	70	440	457	190	M10	20	100	57
SIL405-22/2.2	2.2	4.7	0.82	50	120	-	295	160	170	70	440	514	190	M10	20	100	67
SIL405-26/3	3	6.4	0.82	50	122	-	352	200	200	70	440	540	220	M10	20	120	80
SIL405-27/3	3	6.4	0.82	50	122	-	352	200	200	70	440	540	220	M10	20	120	80
SIL405-27/4	4	8.2	0.83	50	122	-	352	200	200	70	440	620	220	M10	20	120	87
SIL406-15/0.75	0.75	1.86	0.81	65	110	111	272	180	195	60	430	434	215	M12	20	120	53
SIL406-16/1.1	1.1	2.55	0.81	65	110	117	272	180	195	60	430	476	215	M12	20	120	56
SIL406-17/1.1	1.1	2.55	0.81	65	110	117	272	180	195	60	430	476	215	M12	20	120	57
SIL406-17/1.5	1.5	3.4	0.81	65	110	117	272	180	195	60	430	476	215	M12	20	120	60
SIL406-21/2.2	2.2	4.7	0.82	65	130	-	318	200	225	50	475	523	245	M12	20	110	73
SIL406-22/2.2	2.2	4.7	0.82	65	130	-	318	200	225	50	475	523	245	M12	20	110	73
SIL406-22/3	3	6.4	0.82	65	130	-	318	200	225	50	475	523	245	M12	20	110	76
SIL406-25/3	3	6.4	0.82	65	140	-	361	200	215	80	475	544	235	M12	20	120	85
SIL406-25/4	4	8.2	0.83	65	140	-	361	200	215	80	475	624	235	M12	20	120	91
SIL406-27/4	4	8.2	0.83	65	140	-	361	200	215	80	475	624	235	M12	20	120	91
SIL406-27/5.5	5.5	11.4	0.81	65	140	-	361	200	215	80	475	695	235	M12	20	120	103

## CARACTÉRISTIQUES ÉLECTRIQUES ET DIMENSIONNELLES À 1450 tr/min



Référence commande	P2 kW	I nom. A	Cos φ	DN	h mm	L1 mm	L mm	Y mm	e mm	f mm	P mm	H mm	P1 mm	Ø mm	p mm	X mm	masse kg
SIL408-14.5/1.1	1.1	2.55	0.81	80	120	145	308	180	173	72	440	487	200	M12	20	120	63
SIL408-15/1.1	1.1	2.55	0.81	80	120	117	298	180	173	72	440	474	200	M12	20	120	66
SIL408-16/1.5	1.5	3.4	0.81	80	120	117	298	180	173	72	440	474	200	M12	20	120	70
SIL408-17/2.2	2.2	4.7	0.82	80	120	138	300	180	173	72	440	529	200	M12	20	120	81
SIL408-21/3	3	6.4	0.82	80	145	-	339	220	208	62	500	531	230	M12	20	120	85
SIL408-22/4	4	8.2	0.83	80	145	-	339	220	208	62	500	611	230	M12	20	120	91
SIL408-27/5.5	5.5	11.4	0.81	80	125	-	370	240	223	102	500	682	245	M12	20	115	114
SIL410-14.5/1.1	1.1	2.55	0.81	100	120	117	356	200	226	60	500	509	250	M12	20	135	79
SIL410-15/1.5	1.5	3.4	0.81	100	120	117	356	200	226	60	500	509	250	M12	20	135	82
SIL410-16/2.2	2.2	4.7	0.82	100	120	138	356	200	226	60	500	563	250	M12	20	135	94
SIL410-17/2.2	2.2	4.7	0.82	100	120	156	315	200	226	60	500	565	250	M12	20	135	93
SIL410-17/3	3	6.4	0.82	100	120	138	356	200	226	60	500	563	250	M12	20	135	96
SIL410-20/3	3	6.4	0.82	100	155	-	375	220	231	99	550	541	255	M12	20	120	98
SIL410-20/4	4	8.2	0.83	100	155	-	375	220	231	99	550	621	255	M12	20	120	104
SIL410-22/4	4	8.2	0.83	100	155	-	375	220	231	99	550	621	255	M12	20	120	105
SIL410-22/5.5	5.5	11.4	0.81	100	155	-	375	220	231	99	550	692	255	M12	20	120	118
SIL410-25/5.5	5.5	11.4	0.81	100	180	-	382	240	236	114	550	692	260	M12	20	120	132
SIL410-25/7.5	7.5	15.2	0.82	100	180	-	382	240	236	114	550	692	260	M12	20	120	138
SIL410-26/7.5	7.5	15.2	0.82	100	180	-	382	240	236	114	550	718	260	M12	20	120	138
SIL410-26/11	11	21.5	0.84	100	180	-	412	240	236	114	550	843	260	M12	20	120	174
SIL410-27/11	11	21.5	0.84	100	180	-	412	240	236	114	550	843	260	M12	20	120	174
SIL412-19/4	4	8.2	0.83	125	175	-	364	280	266	54	620	633	280	M16	25	120	118
SIL412-21/5.5	5.5	11.4	0.81	125	175	-	380	280	266	54	620	704	280	M16	25	120	134
SIL412-22/5.5	5.5	11.4	0.81	125	175	-	380	280	266	54	620	704	280	M16	25	120	134
SIL412-22/7.5	7.5	15.2	0.82	125	175	-	380	280	266	54	620	704	280	M16	25	120	142
SIL412-25/11	11	21.5	0.84	125	200	-	462	250	254	125	620	856	280	M16	25	130	201
SIL412-27/11	11	21.5	0.84	125	200	-	462	250	254	125	620	856	280	M16	25	130	201
SIL412-27/15	15	28.5	0.84	125	200	-	462	250	254	125	620	856	280	M16	25	130	213
SIL412-30/15	15	28.5	0.84	125	185	-	508	280	315	140	700	882	340	M16	25	140	264
SIL412-30/18.5	18.5	35	0.83	125	185	-	508	280	315	140	700	924	340	M16	25	140	274
SIL412-32/18.5	18.5	35	0.83	125	185	-	508	280	315	140	700	924	340	M16	25	140	274
SIL412-32/22	22	41	0.84	125	185	-	508	280	315	140	700	952	340	M16	25	140	284
SIL412-34/22	22	41	0.84	125	185	-	508	280	315	140	700	952	340	M16	25	140	284
SIL412-34/30	30	55	0.86	125	185	-	508	280	315	140	700	1012	340	M16	25	140	330

## CARACTÉRISTIQUES ÉLECTRIQUES ET DIMENSIONNELLES À 1450 tr/min

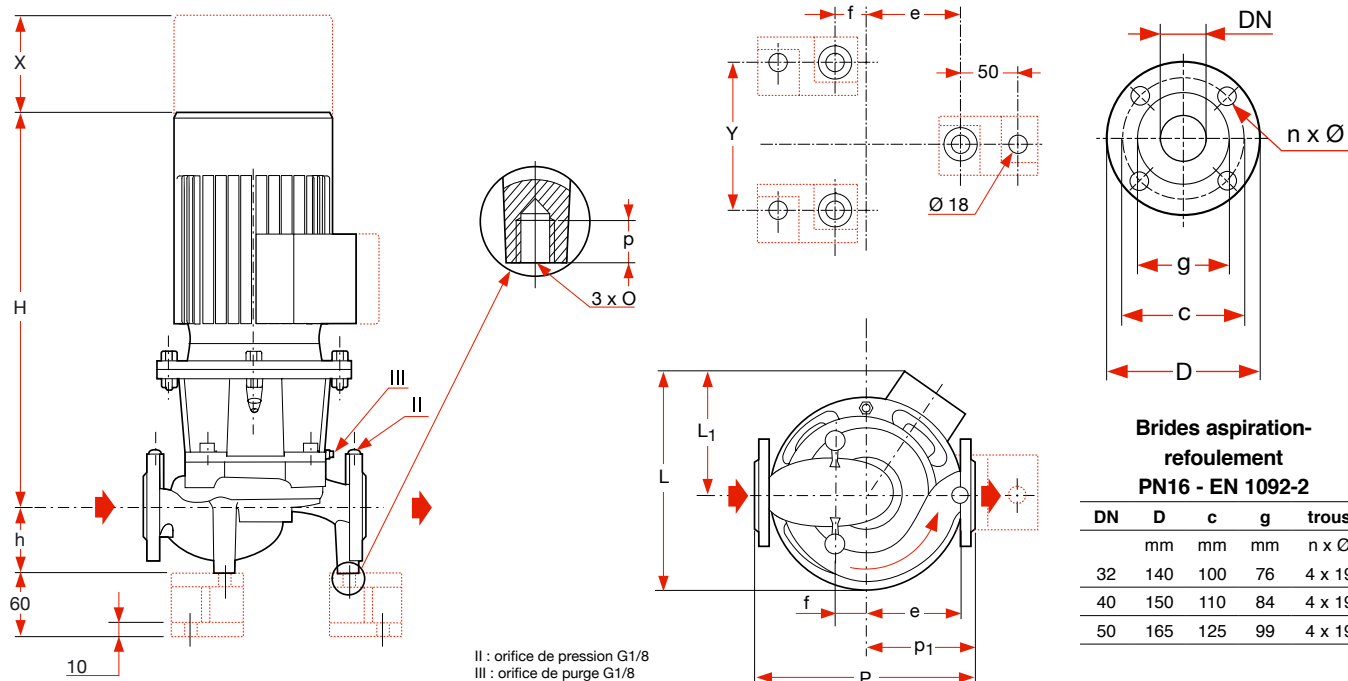


**Brides aspiration-  
 refoulement  
 PN16 - EN 1092-2**

DN	D	c	g	trous
	mm	mm	mm	n x Ø
150	285	240	211	8 x 23
200	340	295	266	12 x 23

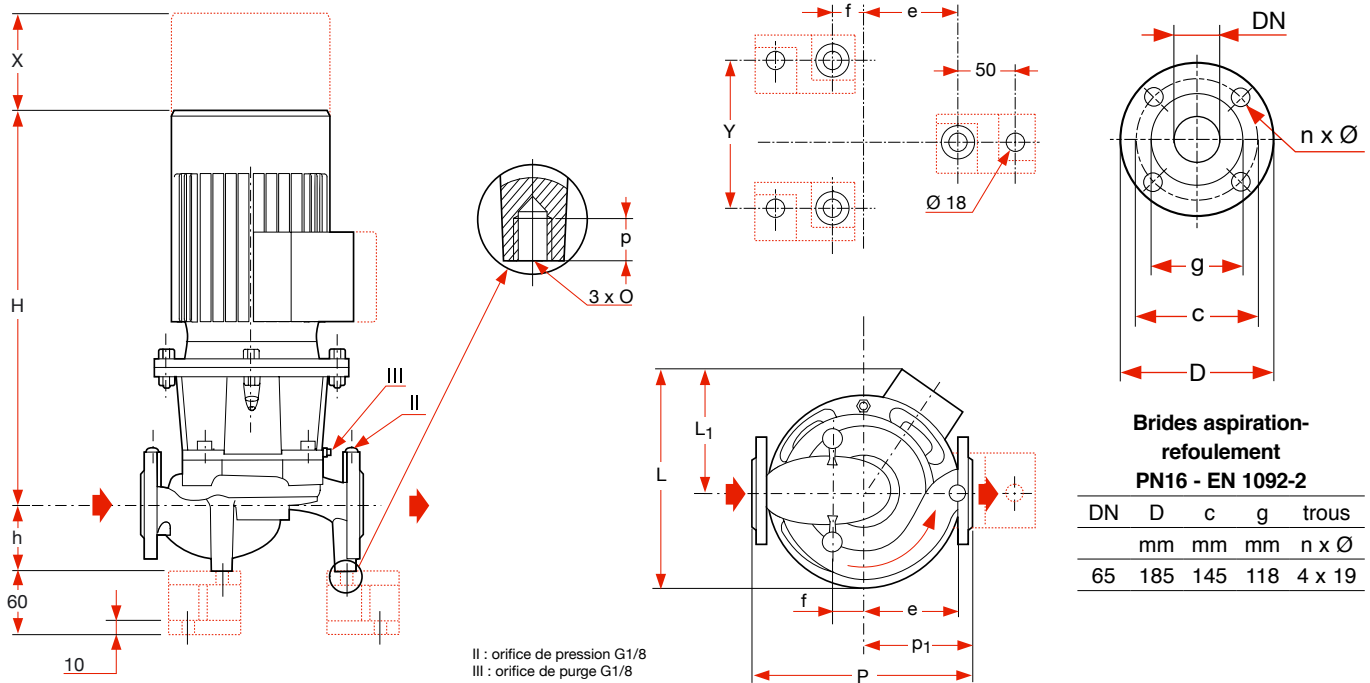
Référence commande	P2 kW	I nom. A	cos φ	DN	h mm	L1 mm	L mm	Y mm	e mm	f mm	P mm	H mm	P1 mm	0 mm	p mm	X mm	masse kg
SIL415-19/5.5	5.5	11.4	0.81	150	200	-	417	260	284	116	700	717	310	M16	25	130	166
SIL415-20/7.5	7.5	15.2	0.82	150	200	-	417	260	284	116	700	868	310	M16	25	130	174
SIL415-22/11	11	21.5	0.84	150	200	-	447	260	284	116	700	868	310	M16	25	130	209
SIL415-25/15	15	28.5	0.84	150	230	-	598	288	304	146	700	887	330	M16	25	135	281
SIL415-26/15	15	28.5	0.84	150	230	-	598	288	304	146	700	887	330	M16	25	135	281
SIL415-26/18.5	18.5	35	0.83	150	230	-	598	288	304	146	700	929	330	M16	25	135	309
SIL415-27/18.5	18.5	35	0.83	150	230	-	598	288	304	146	700	929	330	M16	25	135	309
SIL415-27/22	22	41	0.84	150	230	-	598	288	304	146	700	957	330	M16	25	135	319
SIL415-29/30	30	55	0.86	150	230	-	637	300	344	150	770	1025	370	M16	25	145	392
SIL415-30/30	30	55	0.86	150	230	-	637	300	344	150	770	1025	370	M16	25	145	392
SIL415-31/30	30	55	0.86	150	230	-	637	300	344	150	770	1025	370	M16	25	145	392
SIL415-31/37	37	66	0.87	150	230	-	637	300	344	150	770	1061	370	M16	25	145	446
SIL415-32/30	30	55	0.86	150	230	-	637	300	344	150	770	1025	370	M16	25	145	399
SIL415-32/37	37	66	0.87	150	230	-	637	300	344	150	770	1061	370	M16	25	145	446
SIL415-33/37	37	66	0.87	150	230	-	637	300	344	150	770	1061	370	M16	25	145	446
SIL415-33/45	45	80	0.87	150	230	-	637	300	344	150	770	1125	370	M16	25	145	472
SIL415-34/37	37	66	0.87	150	230	-	637	300	344	150	770	1061	370	M16	25	145	446
SIL415-34/45	45	80	0.87	150	230	-	637	300	344	150	770	1125	370	M16	25	145	472
SIL420-23/11	11	21.5	0.84	200	245	-	643	330	270	165	800	869	370	M16	25	140	335
SIL420-24/15	15	28.5	0.84	200	245	-	643	330	270	165	800	912	370	M16	25	140	335
SIL420-25/18.5	18.5	35	0.83	200	245	-	643	330	270	165	800	954	370	M16	25	140	364
SIL420-26/22	22	41	0.84	200	245	-	643	330	270	165	800	982	370	M16	25	140	374
SIL420-26.5/22	22	41	0.84	200	245	-	643	330	270	165	800	982	370	M16	25	140	374
SIL420-26.5/30	30	55	0.86	200	245	-	643	330	270	165	800	1042	370	M16	25	140	419
SIL420-27/30	30	55	0.86	200	245	-	643	330	270	165	800	1042	370	M16	25	140	419
SIL420-31/37	37	66	0.87	200	245	-	692	360	370	180	820	1086	400	M16	25	155	486
SIL420-32/37	37	66	0.87	200	245	-	692	360	370	180	820	1086	400	M16	25	155	486
SIL420-32/45	45	80	0.87	200	245	-	692	360	370	180	820	1150	400	M16	25	155	512
SIL420-33/45	45	80	0.87	200	245	-	692	360	370	180	820	1150	400	M16	25	155	512
SIL420-33/55	55	100	0.85	200	245	-	705	360	370	180	820	1230	400	M16	25	155	665
SIL420-34/45	45	80	0.87	200	245	-	692	360	370	180	820	1150	400	M16	25	155	512
SIL420-34/55	55	100	0.85	200	245	-	705	360	370	180	820	1230	400	M16	25	155	665
SIL620-24/7.5	7.5	16	0.79	200	245	-	643	330	270	165	800	869	370	M16	25	140	345
SIL620-26/7.5	7.5	16	0.79	200	245	-	643	330	270	165	800	869	370	M16	25	140	345
SIL620-27/11	11	24	0.77	200	245	-	643	330	270	165	800	912	370	M16	25	140	345

## CARACTÉRISTIQUES ÉLECTRIQUES ET DIMENSIONNELLES À 2900 tr/min



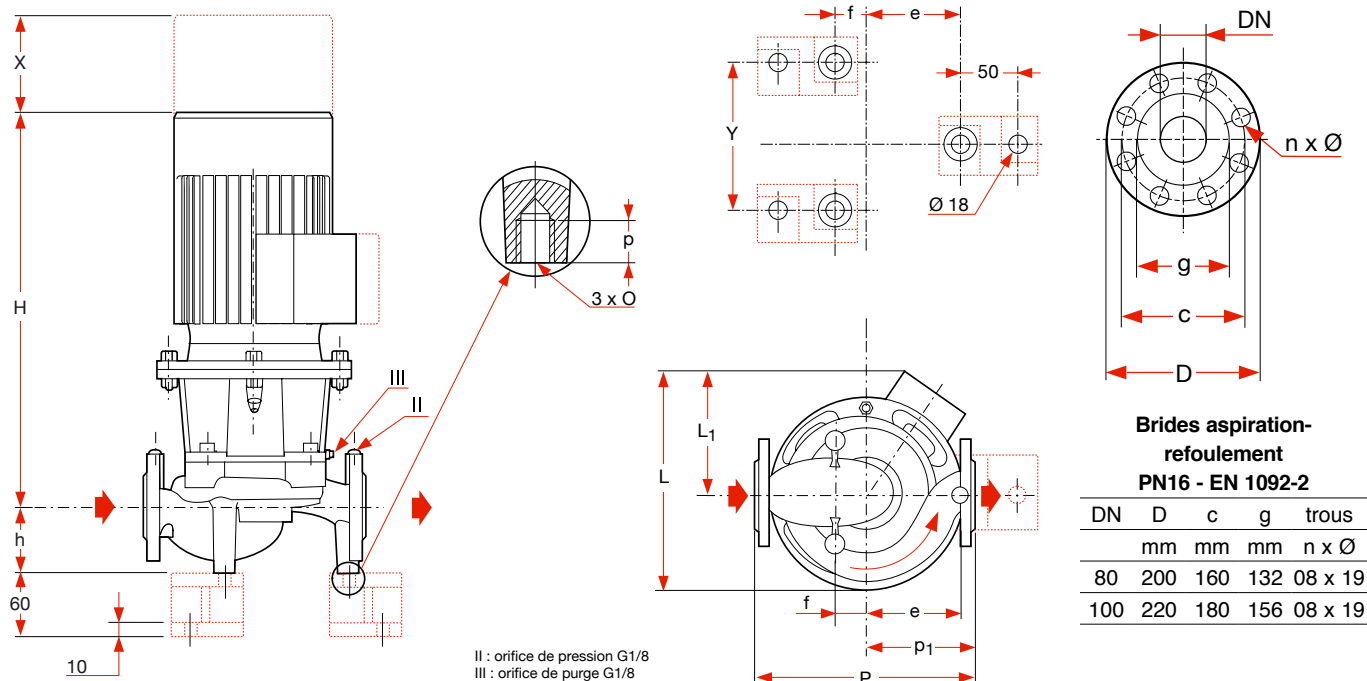
Référence commande	P2 kW	I nom. A	cos φ	DN	h mm	L1 mm	L mm	Y mm	e mm	f mm	P mm	H mm	P1 mm	Ø mm	p mm	X mm	masse kg
SIL203-14/1.5	1.5	3.3	0.85	32	100	117	241	120	132	68	320	448	155	M10	20	90	48
SIL203-15/2.2	2.2	4.6	0.85	32	100	117	241	120	132	68	320	448	155	M10	20	90	50
SIL203-16/2.2	2.2	4.6	0.85	32	100	117	241	120	132	68	320	448	155	M10	20	90	50
SIL203-16/3	3	6.1	0.85	32	100	138	263	120	132	68	320	504	155	M10	20	90	60
SIL203-17/3	3	6.1	0.85	32	100	138	263	120	132	68	320	504	155	M10	20	90	60
SIL203-17/4	4	7.8	0.86	32	100	147	272	120	132	68	320	584	155	M10	20	90	67
SIL204-14/2.2	2.2	4.6	0.85	40	82	117	246	130	149	58	340	462	170	M10	20	95	55
SIL204-15/3	3	6.1	0.85	40	82	138	267	130	149	58	340	518	170	M10	20	95	64
SIL204-16/4	4	7.8	0.86	40	82	147	276	130	149	58	340	598	170	M10	20	95	71
SIL204-17/5.5	5.5	10.3	0.89	40	82	168	330,5	130	149	58	340	659	170	M10	20	95	82
SIL204-20/7.5	7.5	13.8	0.89	40	110	-	300	180	172	78	440	664	190	M10	20	100	96
SIL204-22/11	11	20	0.88	40	110	-	350	180	172	78	440	815	190	M10	20	100	125
SIL205-11/1.5	1.5	3.3	0.85	50	105	117	236	140	130	40	340	448	150	M10	20	100	53
SIL205-12/2.2	2.2	4.6	0.85	50	105	117	236	140	130	40	340	448	150	M10	20	100	56
SIL205-13/3	3	6.1	0.85	50	105	138	263	140	130	40	340	508	150	M10	20	100	68
SIL205-14/3	3	6.1	0.85	50	105	138	263	140	130	40	340	508	150	M10	20	100	68
SIL205-14/4	4	7.8	0.86	50	105	147	272	140	130	40	340	588	150	M10	20	100	75
SIL205-16/5.5	5.5	10.3	0.89	50	103	168	325	164	143	48	340	666	170	M10	20	100	86
SIL205-17/5.5	5.5	10.3	0.89	50	103	168	325	164	143	48	340	666	170	M10	20	100	86
SIL205-17/7.5	7.5	13.8	0.89	50	103	168	325	164	143	48	340	666	170	M10	20	100	94
SIL205-18/7.5	7.5	13.8	0.89	50	120	-	300	160	170	70	440	665	190	M10	20	100	99
SIL205-21/11	11	20	0.88	50	120	-	350	160	170	70	440	816	190	M10	20	100	128
SIL205-22/11	11	20	0.88	50	120	-	350	160	170	70	440	816	190	M10	20	100	128
SIL205-22/15	15	26.5	0.90	50	120	-	350	160	170	70	440	816	190	M10	20	100	139
SIL205-25/18.5	18.5	32.5	0.91	50	122	-	352	200	200	70	440	824	220	M10	20	120	182
SIL205-25/22	22	39	0.88	50	122	-	400	200	200	70	440	866	220	M10	20	120	213
SIL205-27/22	22	39	0.88	50	122	-	352	200	200	70	440	866	220	M10	20	120	204
SIL205-27/30	30	53	0.89	50	122	-	400	200	200	70	440	971	220	M10	20	120	249

## CARACTÉRISTIQUES ÉLECTRIQUES ET DIMENSIONNELLES À 2900 tr/min



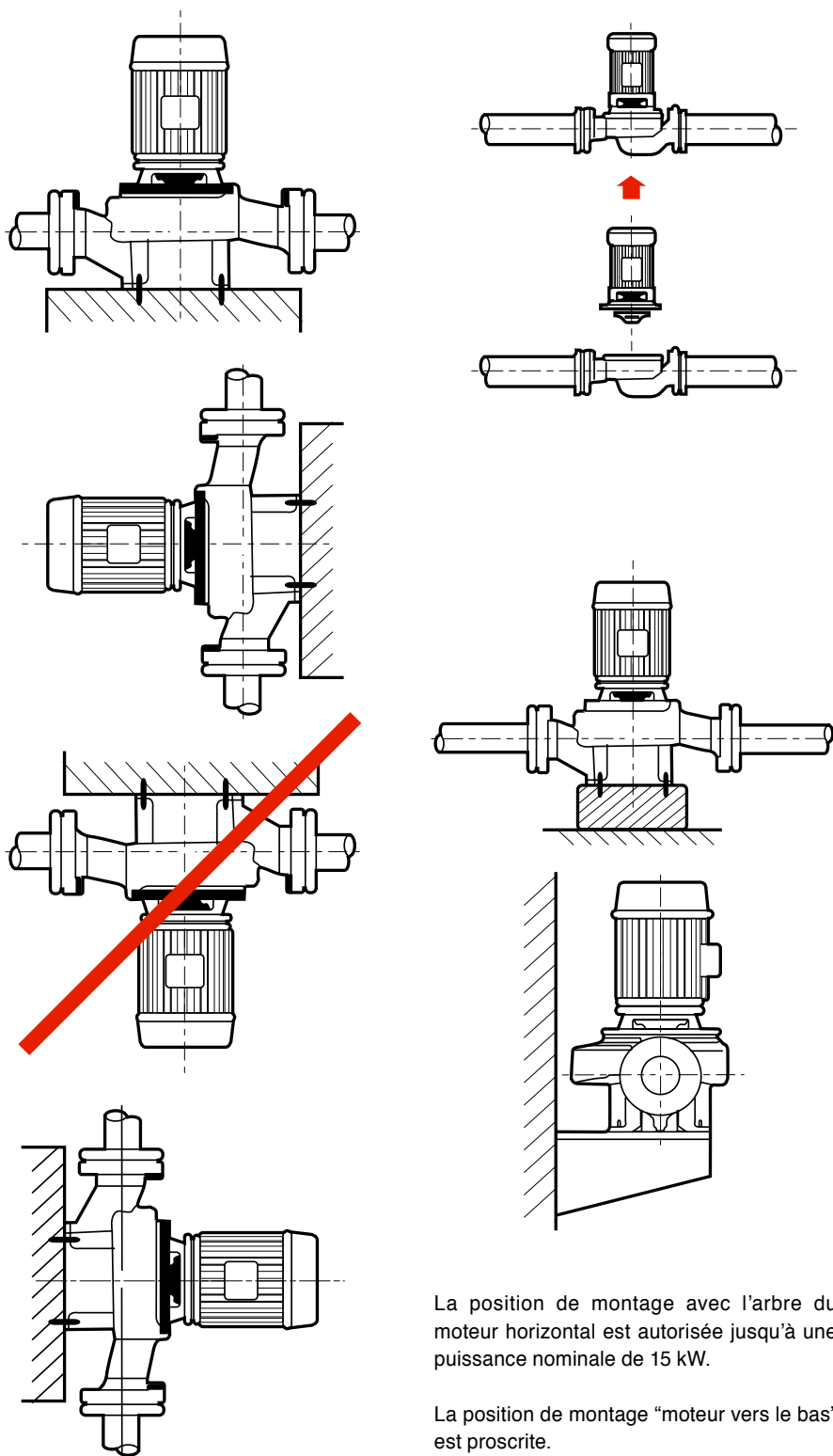
Référence commande	P2 kW	I nom. A	cos φ	DN	h mm	L1 mm	L mm	Y mm	e mm	f mm	P mm	H mm	P1 mm	0 mm	p mm	X mm	masse kg
SIL206-11/3	3	6.1	0.85	65	120	138	272	140	140	60	340	522	160	M12	20	110	66
SIL206-12/3	3	6.1	0.85	65	120	138	272	140	140	60	340	522	160	M12	20	110	66
SIL206-12/4	4	7.8	0.86	65	120	147	281	140	140	60	340	602	160	M12	20	110	73
SIL206-13/4	4	7.8	0.86	65	120	168	302	140	140	60	340	602	160	M12	20	110	73
SIL206-13/5.5	5.5	10.3	0.89	65	120	-	300	140	140	60	340	669	160	M12	20	110	84
SIL206-14/5.5	5.5	10.3	0.89	65	120	-	300	140	140	60	340	669	160	M12	20	110	84
SIL206-14/7.5	7.5	13.8	0.89	65	120	-	300	140	140	60	340	669	160	M12	20	110	92
SIL206-15/5.5	5.5	10.3	0.89	65	110	168	331	180	195	60	430	672	215	M12	20	120	90
SIL206-16/5.5	5.5	10.3	0.89	65	110	168	331	180	195	60	430	672	215	M12	20	120	90
SIL206-16/7.5	7.5	13.8	0.89	65	110	168	331	180	195	60	430	672	215	M12	20	120	100
SIL206-17/11	11	20	0.88	65	110	-	350	180	195	60	430	831	215	M12	20	120	124
SIL206-20/11	11	20	0.88	65	130	-	350	200	225	50	475	825	245	M12	20	110	134
SIL206-20/15	15	26.5	0.90	65	130	-	350	200	225	50	475	825	245	M12	20	110	145
SIL206-21/15	15	26.5	0.90	65	130	-	350	200	225	50	475	825	245	M12	20	110	145
SIL206-21/18.5	18.5	32.5	0.91	65	130	-	350	200	225	50	475	825	245	M12	20	110	158
SIL206-22/18.5	18.5	32.5	0.91	65	130	-	350	200	225	50	475	825	245	M12	20	110	158
SIL206-22/22	22	39	0.88	65	130	-	358	200	225	50	475	865	245	M12	20	110	181
SIL206-24/30	30	53	0.89	65	140	-	400	200	215	80	475	975	235	M12	20	120	253
SIL206-26/30	30	53	0.89	65	140	-	400	200	215	80	475	975	235	M12	20	120	253
SIL206-26/37	37	65	0.89	65	140	-	400	200	215	80	475	975	235	M12	20	120	276

## CARACTÉRISTIQUES ÉLECTRIQUES ET DIMENSIONNELLES À 2900 tr/min



Référence commande	P2 kW	I nom. A	Cos φ	DN	h mm	L1 mm	L mm	Y mm	e mm	f mm	P mm	H mm	P1 mm	Ø mm	p mm	X mm	masse kg
SIL208-11/3	3	6.1	0.85	80	105	156	307	180	173	57	400	541	200	M12	20	120	74
SIL208-12/4	4	7.8	0.86	80	105	147	298	180	173	57	400	619	200	M12	20	120	80
SIL208-13/5.5	5.5	10.3	0.89	80	105	-	301	180	173	57	400	686	200	M12	20	120	91
SIL208-14/7.5	7.5	13.8	0.89	80	105	-	301	180	173	57	400	686	200	M12	20	120	99
SIL208-15/7.5	7.5	13.8	0.89	80	120	168	331	180	173	72	440	670	200	M12	20	120	109
SIL208-16/11	11	20	0.88	80	120	-	350	180	173	72	440	829	200	M12	20	120	134
SIL208-17/11	11	20	0.88	80	120	-	350	180	173	72	440	829	200	M12	20	120	134
SIL208-17/15	15	26.5	0.90	80	120	-	350	180	173	72	440	829	200	M12	20	120	147
SIL208-19/15	15	26.5	0.90	80	145	-	357	220	208	62	500	833	230	M12	20	120	154
SIL208-19/18.5	18.5	32.5	0.91	80	145	-	357	220	208	62	500	833	230	M12	20	120	167
SIL208-20/18.5	18.5	32.5	0.91	80	145	-	368	220	208	62	500	833	230	M12	20	120	167
SIL208-20/22	22	39	0.88	80	145	-	361	220	208	62	500	873	230	M12	20	120	190
SIL208-21/30	30	53	0.89	80	145	-	400	220	208	62	500	963	230	M12	20	120	245
SIL208-22/22	22	39	0.88	80	145	-	367	220	208	62	500	875	230	M12	20	120	190
SIL208-22/30	30	53	0.89	80	145	-	400	220	208	62	500	963	230	M12	20	120	245
SIL210-14.5/11	11	20	0.88	100	120	-	372	200	226	60	500	864	250	M12	20	135	147
SIL210-15/15	15	26.5	0.90	100	120	-	372	200	226	60	500	864	250	M12	20	135	160
SIL210-16/15	15	26.5	0.90	100	120	-	372	200	226	60	500	864	250	M12	20	135	160
SIL210-16/18.5	18.5	32.5	0.91	100	120	-	372	200	226	60	500	864	250	M12	20	135	177
SIL210-16.5/22	22	39	0.88	100	120	-	376	200	226	60	500	906	250	M12	20	135	192
SIL210-17/22	22	39	0.88	100	120	-	382	200	226	60	500	906	250	M12	20	135	192
SIL210-17/30	30	53	0.89	100	120	-	400	200	226	60	500	994	250	M12	20	135	247
SIL210-19/30	30	53	0.89	100	155	-	402	220	231	99	550	973	255	M12	20	120	258
SIL210-21/30	30	53	0.89	10	155	-	402	220	231	99	550	973	255	M12	20	120	258
SIL210-21/37	37	65	0.89	100	155	-	402	220	231	99	550	973	255	M12	20	120	281

## POSITIONS DE MONTAGE



La position de montage avec l'arbre du moteur horizontal est autorisée jusqu'à une puissance nominale de 15 kW.

La position de montage "moteur vers le bas" est proscrite.

## PARTICULARITÉS

### a) Alimentation

$P_2 \leq 3$  kW : triphasé 400 V **Y** 50 Hz  
 triphasé 230 V **Y** 50 Hz  
 $P_2 \geq 4$  kW : triphasé 400 V **Δ** 50 Hz.

### b) Installation

- Montage direct sur tuyauterie horizontale (ou verticale jusqu'à 15 kW maxi) ou sur massif.
- L'installation doit permettre une protection de la pompe contre les intempéries et le gel (pas d'exposition directe à la pluie ou au soleil).

### c) Conditionnement

Pompe livrée avec joints de contre-brides.

### d) Maintenance

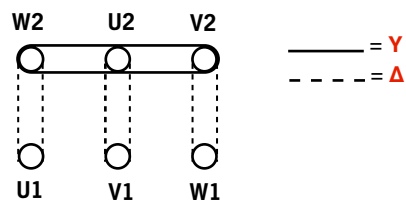
- Réparation : voir pièces de rechange recommandées.

## ACCESSOIRES RECOMMANDÉS

- Contre-brides
- Kit de prise de pression
- Discontacteur de protection
- Vannes d'isolement
- Manchettes anti-vibratoires
- Clapets anti-retour
- Kit Pieds supports.

Garniture mécanique spéciale en option pour eau glycolée de 20 - 40% si température supérieure à 40°C (nous consulter).

## SCHÉMA DE BRANCHEMENT



$P_2 \leq 3$  kW    3 ~ 400 V = **Y**  
 3 ~ 230 V = **Δ**  
 $P_2 \geq 4$  kW    3 ~ 400 V = **Δ**

Pour démarrage étoile - triangle, retirer les barrettes