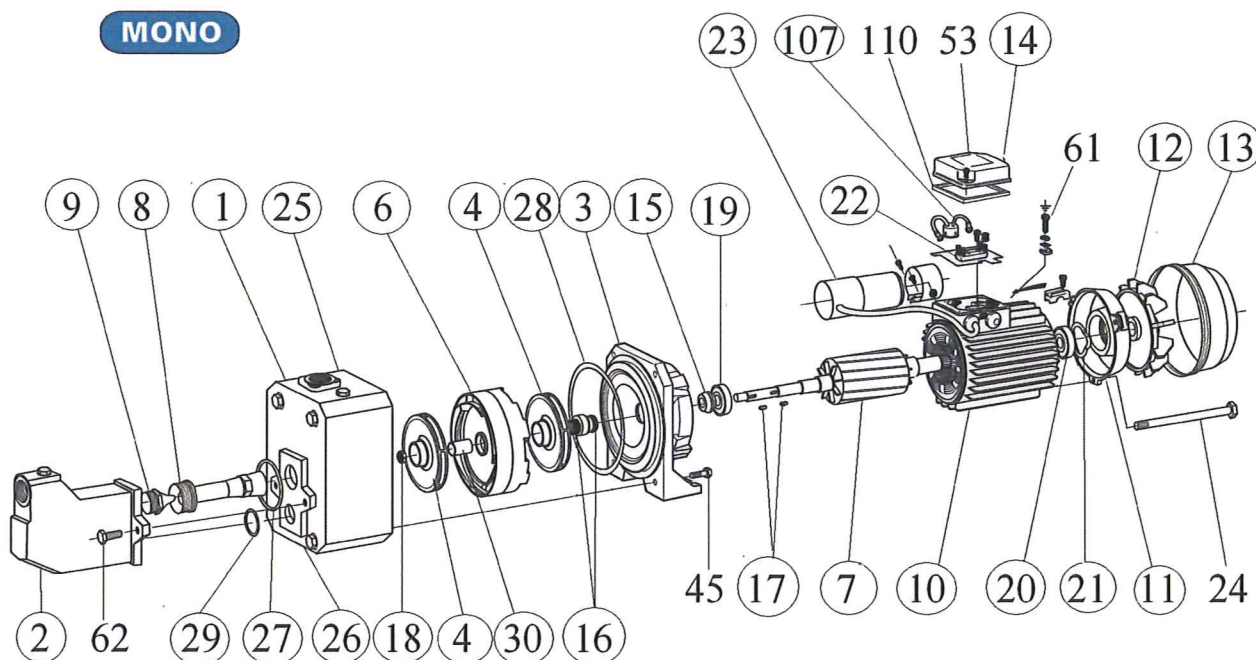


JET 151 - JET 251

MONO



EC200307J151M

JET 151

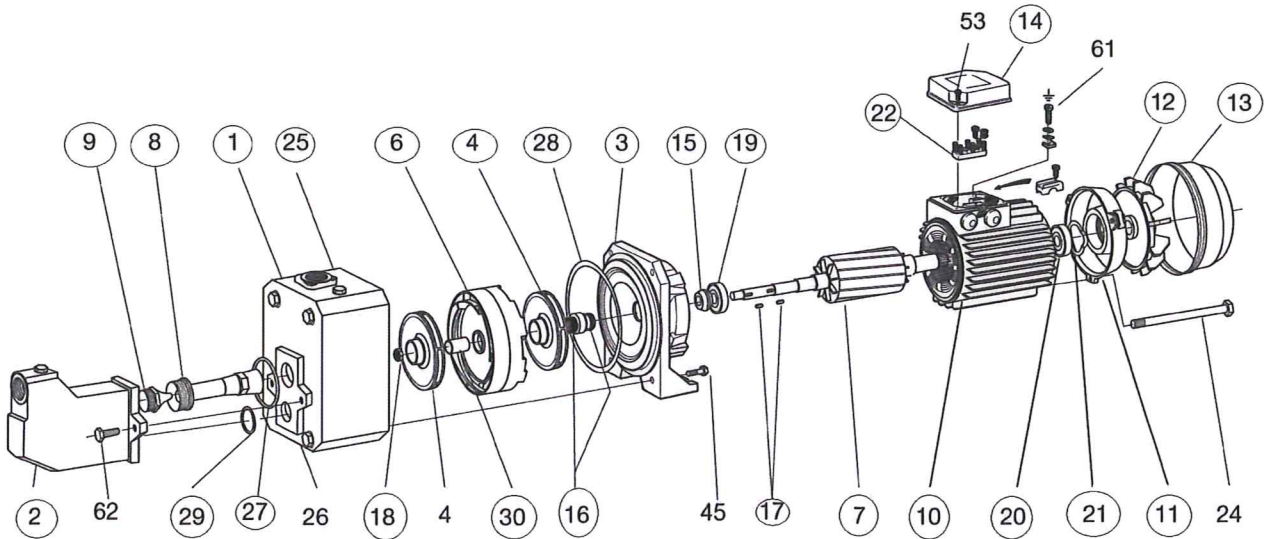
CODE : 010150

JET 151 MONO

REPERE	CODE	DESIGNATION	QUANTITE	SERIE	REGROUPEMENT
1	821250	Corps de pompe	1	3.--	
3	811160	Bride de raccordement	1	3.--	
4	868230	Turbine	2	3.--	
2+8+9	834010	Ejecteur complet	1	3.--	
6	829130	Diffuseur	1	3.--	
7+19+20	861300	Rotor + roulements	1	3.--	
8+9	841050	Injecteur + Venturi	1	3.--	
10	864250	Bloc stator complet	1	3.--	
11	823180	Couvercle arr.moteur	1	3.--	
12	869030	Ventilateur	1	3.--	
13	823680	Couvercle ventilateur	1	3.--	
14	823320	Couvercle boite à borne	1	3.--	
15	844180	Joint casse-gouttes	1	3.--	
16	838130	Garniture mécanique complète	1	3.--	
17	816060	Clavette	1	3.--	
18	833090	Ecrou de serrage	1	3.--	
19	862090	Rlment billes côté hydr. avant	1	3.--	
21	860170	Rondelle de compensation	1	3.--	
22	807070	Bornier	1	3.--	
23	818180	Condensateur	1	3.--	
25	808050	Bouchon de remplissage+joint	1	3.--	
27+28+29	844460	Joint OR/ O-RING	1	3.--	
30	830130	Distanciateur turbine	1	3.--	
107	857060	Protection thermique	1	3.--	

JET 151 - JET 251

TRI



EC200307J151T

JET 151

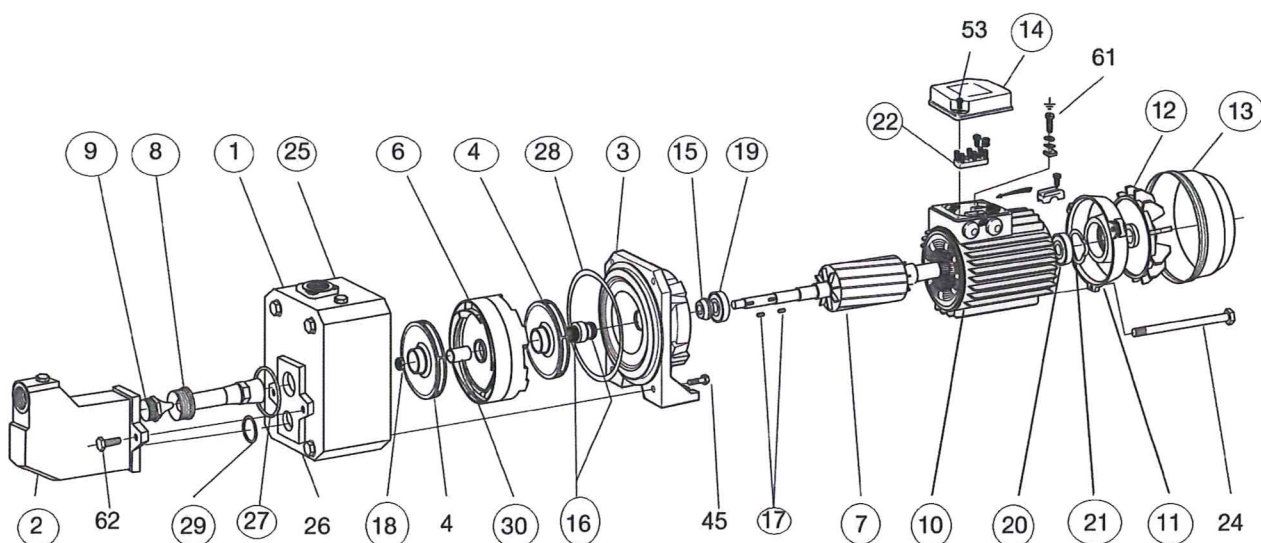
CODE : 010155

JET 151 TRI

REPERE	CODE	DESIGNATION	QUANTITE	SERIE	REGROUPEMENT
1	821250	Corps de pompe	1	3.-	
3	811160	Bride de raccordement	1	3.-	
4	868230	Turbine	2	3.-	
2+8+9	834010	Ejecteur complet	1	3.-	
6	829130	Diffuseur	1	3.-	
7+19+20	861310	Rotor + roulements	1	3.-	
8+9	841050	Injecteur + Venturi	1	3.-	
10	864260	Bloc stator complet	1	3.-	
11	823180	Couvercle arr.moteur	1	3.-	
12	869030	Ventilateur	1	3.-	
13	823680	Couvercle ventilateur	1	3.-	
14	823320	Couvercle boite à borne	1	3.-	
15	844180	Joint casse-gouttes	1	3.-	
16	838130	Garniture mécanique complète	1	3.-	
17	816060	Clavette	1	3.-	
18	833090	Ecrou de serrage	1	3.-	
19	862090	Rlment billes côté hydr. avant	1	3.-	
21	860170	Rondelle de compensation	1	3.-	
22	807090	Bornier	1	3.-	
25	808050	Bouchon de remplissage+joint	1	3.-	
27+28+29	844460	Joint OR/ O-RING	1	3.-	
30	830130	Distanciateur turbine	1	3.-	

JET 151 - JET 251

TRI



EC200307J151T

JET 251

CODE : 010255

JET 251 TRI

REPERE	CODE	DESIGNATION	QUANTITE	SERIE	REGROUPEMENT
1	821250	Corps de pompe	1	3.-	
2	834020	Corps ejecteur	1	3.-	
3	811160	Bride de raccordement	1	3.-	
4	868225	Turbine	2	3.-	
6	829130	Diffuseur	1	3.-	
7	861320	Arbre rotor	1	3.-	
8+9	841060	Injecteur + Venturi	1	3.-	
10	864320	Bloc stator complet	1	3.-	
11	823180	Couvercle arr.moteur	1	3.-	
12	869030	Ventilateur	1	3.-	
13	823680	Couvercle ventilateur	1	3.-	
14	823320	Couvercle boite à borne	1	3.-	
15	844180	Joint casse-gouttes	1	3.-	
16	838130	Garniture mécanique complète	1	3.-	
17	816060	Clavette	1	3.-	
18	833090	Ecrou de serrage	1	3.-	
19	862090	Rlment billes côté hydr. avant	1	3.-	
21	860170	Rondelle de compensation	1	3.-	
22	807090	Bornier	1	3.-	
26	808050	Bouchon de vidange+joint	1	3.-	
27+28+29	844460	Joint OR/ O-RING	1	3.-	
30	830130	Distanciateur turbine	1	3.-	