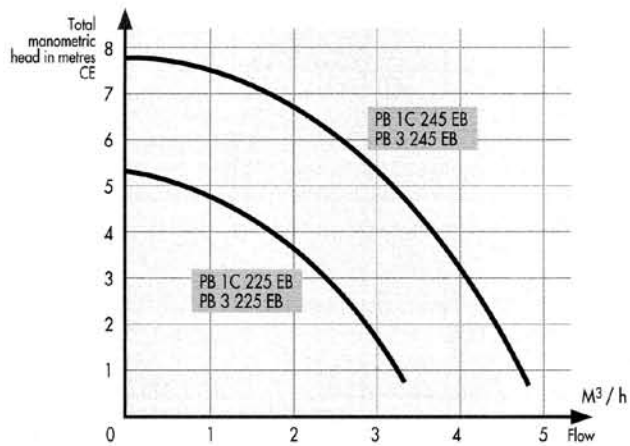
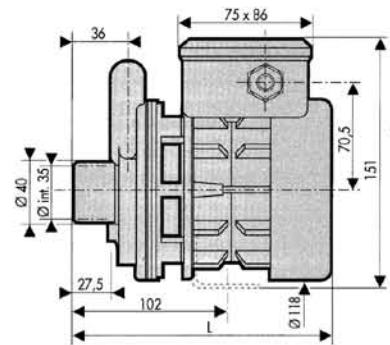
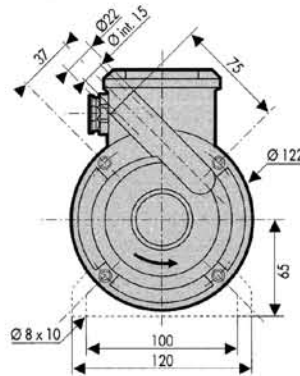
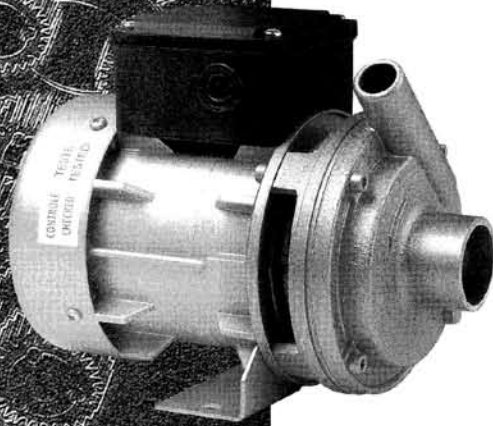


# TYPE E

0 to 5 m<sup>3</sup>/hour  
0 to 0,8 bars (8 metres)  
AS 13 Aluminium alloy wet end

## TIPO E

0 a 5 m<sup>3</sup>/hora  
0 a 0,8 bars  
Cuerpo de bomba en Alcaicon de Aluminium AS 13



Technical features Características técnicas	Single phase Monofasico 230 V 50 Hz	Three phase Trifasico 230/400 V 50 Hz	Input power Watts Potencia absorbida W	Strength under intensidad con 230 V - A	Cos φ	Output power Watt Potencia util W	L mm	Kg
PB 1C 225 E1B	• à condensateur		117	0,77	0,66	18	201	3,5
PB 3225 E1B		•	162	0,71	0,99	85	181	3
PB 1C 245 E1B	• à condensateur		129	0,41	0,79	66	181	3
PB 3245 E1B		•	153	0,67	0,99	93	201	3,8
PB 1C 245 E1B	• à condensateur		166	0,49	0,85	93	201	3,8