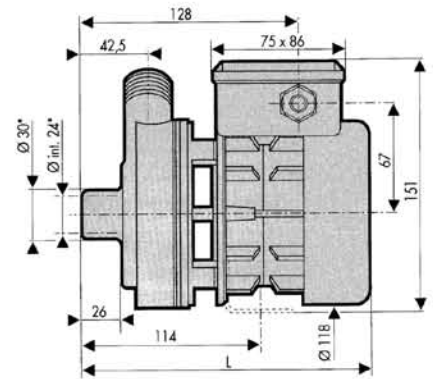
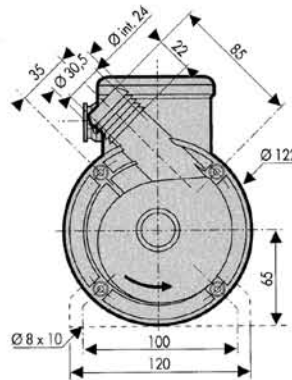
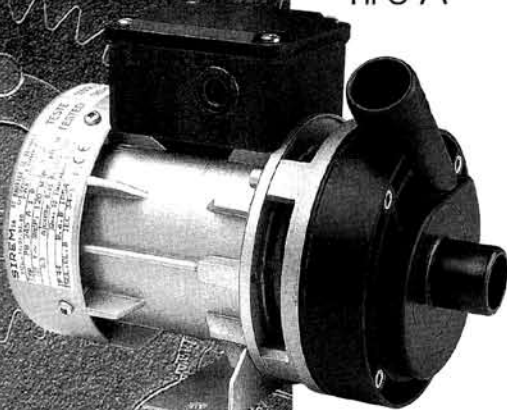


TYPE A

TIPO A

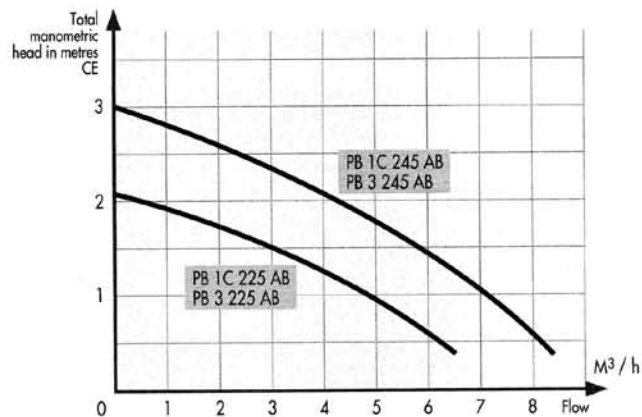
0 to 8 m³/hour
0 à 0,3 bars (3 metres)
Polypropylene wet end

0 a 8 m³/hora
0 a 0,3 bars
Cuerpo de Bomba en polypropileno



On requirement : inlet external diameter 40 internal 34.

Al pedido : Entrada con diametro exterior de 40 y diametro interior de 34.



Technical features Características técnicas	Single phase Monofásico 230 V 50 Hz	Three phase Trifásico 230/400 V 50 Hz	Input power Watts Potencia absorbida W	Strength under intensidad con 230 V - A	Cos φ	Output power Watt Potencia útil W	L mm	Kg
PB 1C 225 A1B	• à condensateur		162	0,71	0,99	85	193	2,8
PB 3225 A1B		•	129	0,41	0,79	66	193	2,8
PB 1C 245 A1B	• à condensateur		153	0,67	0,99	93	213	3,6
PB 3245 A1B		•	166	0,49	0,85	93	213	3,6