



Série STEELINOX SX5 à SX15

Électropompes submersibles pour eaux de drainage, pluviales et chantier.

Construction en acier inoxydable AISI 304, compactes et légères, avec garniture d'étanchéité mécanique et plateau diffuseur revêtu en élastomère polyuréthane pour une plus grande résistance à l'abrasion. Disponibles avec ou sans flotteur. La majeure partie des modèles est équipée d'un condensateur intégré dans la pompe. Le moteur est refroidi par le liquide pompé et équipé d'une protection thermique pour interrompre l'alimentation de la pompe en cas de surchauffe.

CARACTÉRISTIQUES TECHNIQUES

Débit : jusqu'à 25 m³/h

Hauteur manométrique : jusqu'à 21m

Alimentation : triphasée et monophasée (M) 50 et 60 Hz

Puissance : de 0,55 à 1,5 kW

Profondeur d'immersion maximale : 7 m

Température du liquide pompé : de 0°C à +50°C

Liquides avec solides en suspension : jusqu'à 8 mm

Isolation : classe F (moteur à sec)

Protection : IP68

Longueur câble : 10 m

MATÉRIAUX

Corps de pompe, carcasse

moteur : acier inoxydable

Chemise, roue : acier inoxydable

Extrémité d'arbre, visserie : acier inoxydable

Grille d'aspiration : acier inoxydable

Plateau diffuseur : Acier inoxydable revêtu d'élastomère à base de polyuréthane

Garniture mécanique inférieure : Carbure de silicium/carbure de silicium

Joint à lèvres supérieur : NBR

Poignée : acier inoxydable revêtu de résine de polyacétalique

Élastomères : NBR



APPLICATIONS

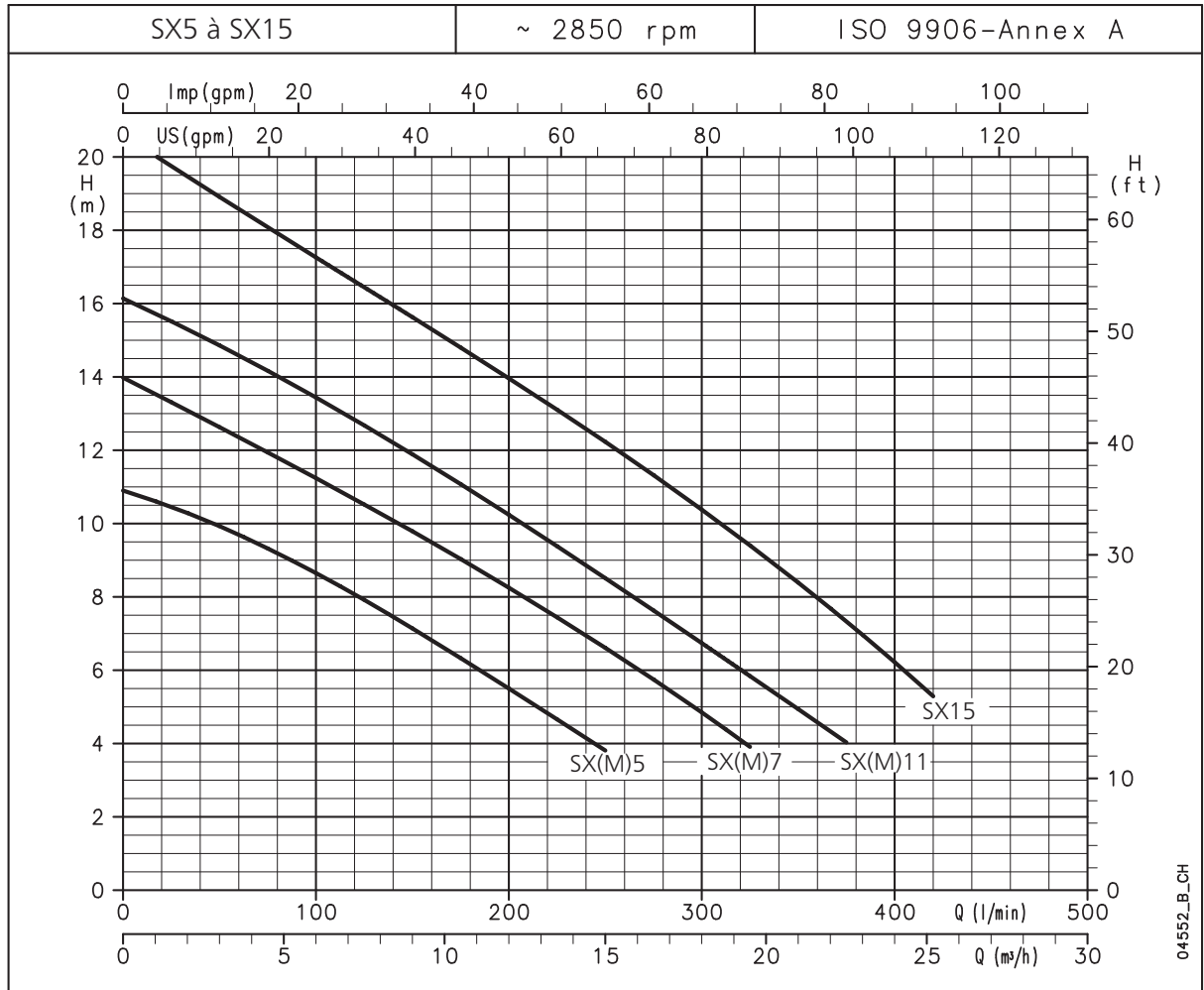
- Vidange de puisards, cuves pour collecter les eaux de pluie ou évacuation des eaux de lavage domestiques
- Vidange de puits et réservoirs pour les applications industrielles
- Irrigation de jardins et gazons
- Vidange de réservoirs ou de citernes
- Vidange d'urgence de zones ou locaux inondés

Conçu pour la vie



Relevage des eaux usées

SÉRIE STEELINOX SX5 À SX15 CARACTÉRISTIQUES DE FONCTIONNEMENT À 50 Hz



Conçu pour la vie



Relevage des eaux usées

SÉRIE STEELINOX SX5 À SX15

TABLEAU DES PERFORMANCES HYDRAULIQUES

TYPE POMPE	PUISSANCE NOMINALE		Q = DÉBIT												
			l/min	0	100	125	150	175	200	225	250	300	325	375	420
			m ³ /h	0	6	7,5	9	10,5	12	13,5	15	18	19,5	22,5	25,2
H = HAUTEUR D'ÉLÉVATION TOTALE EN MÈTRES DE COLONNE D'EAU															
SX(M)5	0,55	0,75	10,9	8,6	7,9	7,1	6,3	5,5	4,7	3,8					
SX(M)7	0,75	1	14,0	11,2	10,5	9,8	9,0	8,3	7,4	6,6	4,8	3,9			
SX(M)11	1,1	1,5	16,1	13,4	12,7	11,9	11,1	10,2	9,4	8,5	6,7	5,8	4,0		
SX15	1,5	2	20,6	17,3	16,4	15,6	14,8	14,0	13,1	12,2	10,4	9,4	7,3	5,3	

Les performances déclarées sont valables pour des liquides ayant une densité $\rho = 1,0 \text{ kg/dm}^3$ et une viscosité cinématique $\nu = 1 \text{ mm}^2/\text{s}$.

diwa-2p50_a_th

TABLEAU DES DONNÉES ÉLECTRIQUES

TYPE POMPE MONOPHASÉE	PUISSANCE ABSORBÉE*	COURANT ABSORBÉ*	CONDENSATEUR
	kw	220-240 V A	$\mu\text{F} / 450 \text{ V}$
SXM5	0,79	3,92	16
SXM7	1,25	6,20	22
SXM11	1,53	6,83	30
-	-	-	-

TYPE POMPE TRIPHASÉE	PUISSANCE ABSORBÉE*	COURANT ABSORBÉ	COURANT ABSORBÉ*
	kw	220-240 V A	380-415 V A
SX5	0,72	2,56	1,48
SX7	1,2	4,26	2,46
SX11	1,44	4,64	2,68
SX15	2,05	6,74	3,89

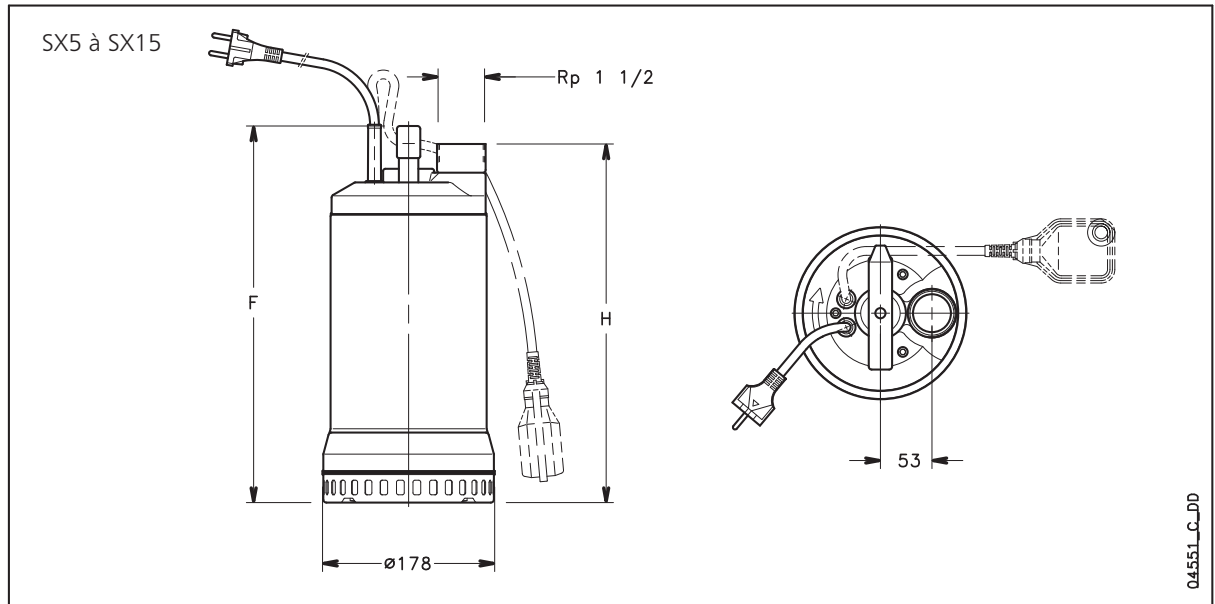
*Valeurs maximales pour la plage de fonctionnement

diwa-2p50_a_te



Relevage des eaux usées

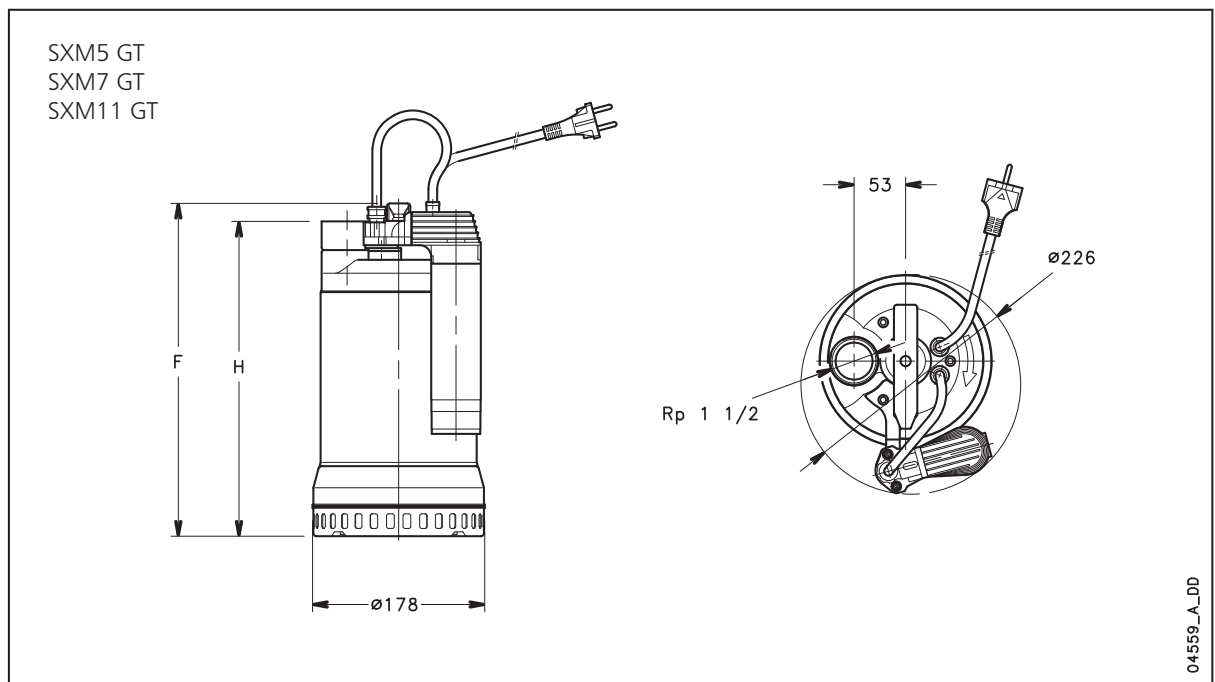
SÉRIE STEELINOX SX5 À SX15 – DIMENSIONS ET POIDS



TYPE POMPE MONOPHASÉE		DIMENSIONS (mm)		POIDS
		F	H	kg
SXM5	SXM5 GT	348	330	12
SXM7	SXM7 GT	393	375	14,3
SXM11	SXM11 GT	393	375	17
-	-	-	-	-

TYPE POMPE TRIPHASÉE		DIMENSIONS (mm)		POIDS
		F	H	kg
SX5		348	330	11
SX7		363	345	13
SX11		393	375	15
SX15		393	375	16,5

diwa-2p50_b_td



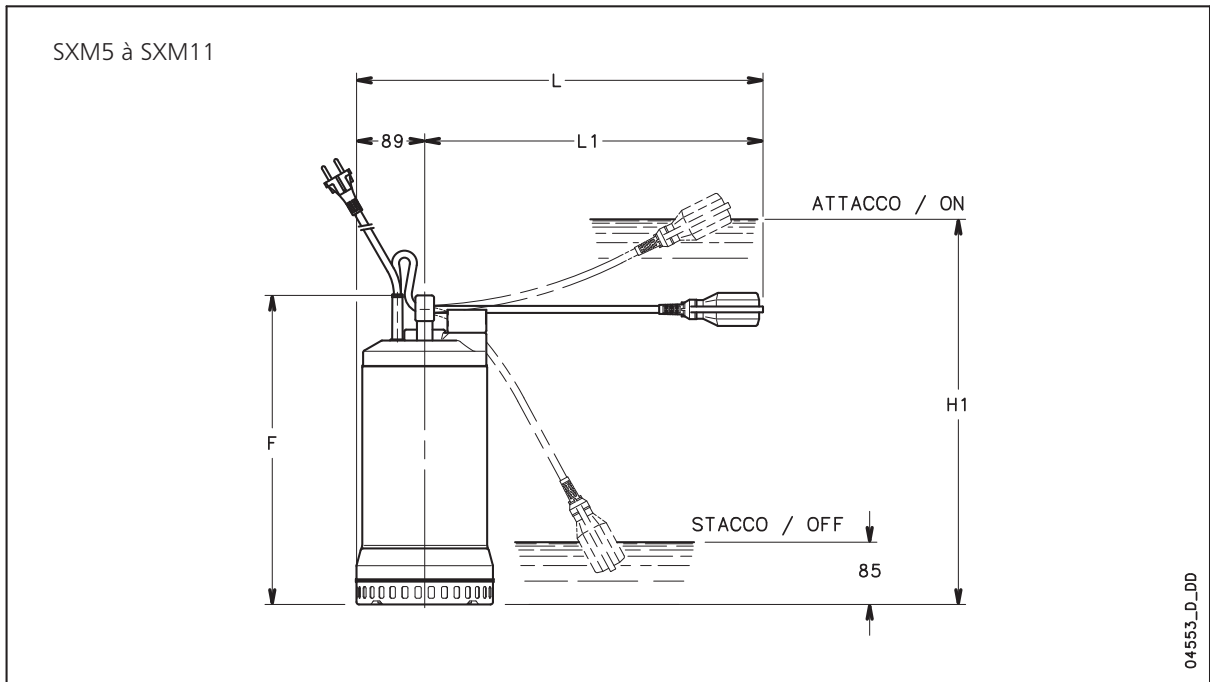
Conçu pour la vie



Relevage des eaux usées

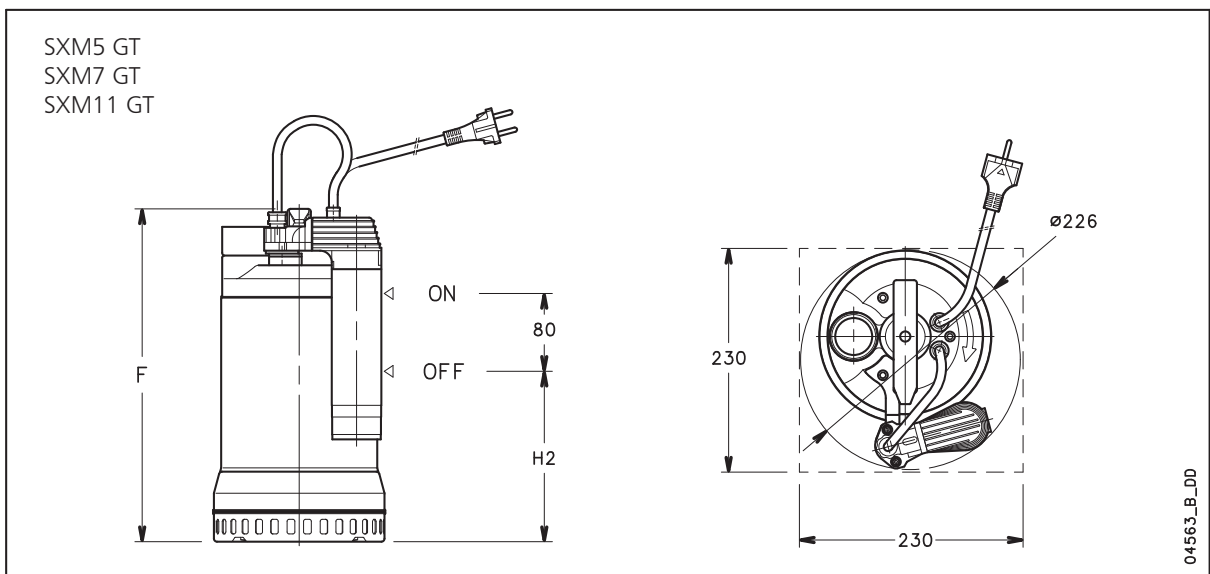
SÉRIE STEELINOX SX5 À SX15

EXEMPLES D'INSTALLATION SXM5 (GT) À SXM11 (GT)



TYPE POMPE		DIMENSIONS (mm)				
		F	L	L1	H1	H2
SXM5	SXM5 GT	348	459	370	430	180
SXM7	SXM7 GT	393	514	425	490	180
SXM11	SXM11 GT	393	514	425	490	180

diwaliv-2p50_b_td



Conçu pour la vie