

Fiche technique

Fig. V3000

Robinets à boisseau sphérique

Applications et caractéristiques générales



- Ils permettent d'équiper tous types d'installations allant du chauffage et de la distribution de l'eau domestique aux applications à divers fluides industriels, la haute pression et la haute température.
- Passage intégral : Voir tableau

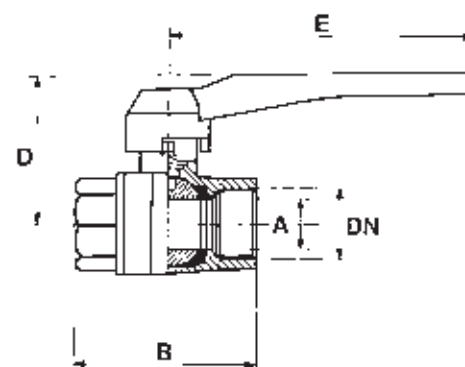
Caractéristiques techniques

DN	PFA		Références	Vvs-nr
	"	mm		
3/8	10	20	149B 5039	
1/2	15	20	149B 5040	
3/4	20	20	149B 5041	
1	25	20	149B 5042	
1 ^{1/4}	32	16	149B 5043	
1 ^{1/2}	40	16	149B 5044	
2	50	16	149B 5045	
2 ^{1/2}	65	10	149B 5054	
3	80	10	149B 5055	
4	100	10	149B 5056	

- **Raccordement** : Femelle/femelle, filetage gaz cylindrique G (BSP)
- **Pression de fonctionnement admissible PFA en eau** (adduction, distribution, évacuation) : Voir tableau
- **T°** : Mini. 0 °C
Maxi. 80 °C
- **Fluides admis** : Eau et fluides compatibles
- **Agréments** : ACS (France)
VA(DK) : nous consulter
- **Normes construction internationales** :
Raccordements filetages NFE 03-005 ISO 228

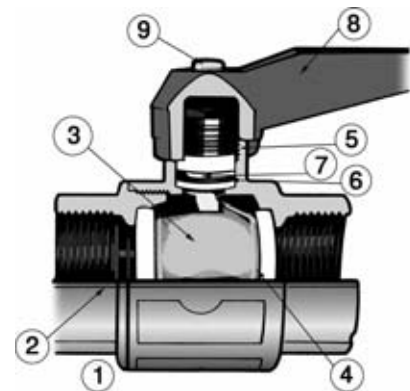
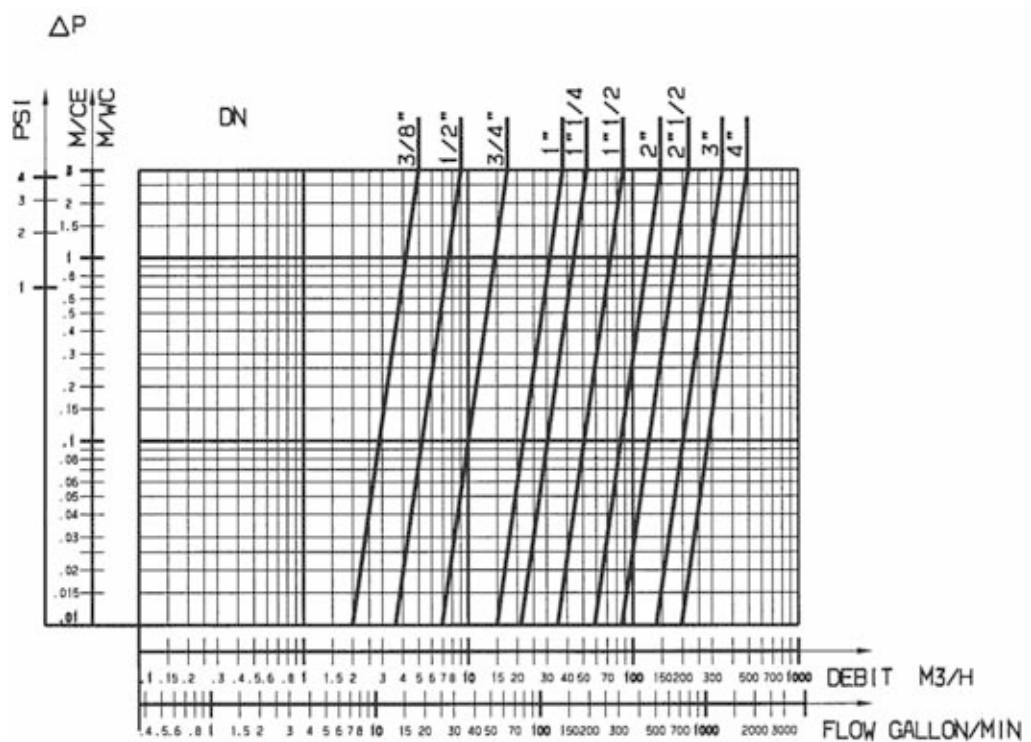
Encombrement

DN	∅ passage A	B	D	E	Poids
"	mm	mm	mm	mm	kg
3/8	10	48	40	90	0,155
1/2	14	54	45	90	0,195
3/4	19	55	48	90	0,265
1	25	68	60	115	0,445
1 ^{1/4}	31	82	65	115	0,640
1 ^{1/2}	39	89	81	150	0,920
2	49	107	93	180	1,545
2 ^{1/2}	63	131	110	270	2,770
3	76	150	120	270	3,740
4	100	190	155	320	7,770



Nomenclature et matériaux

N°	Désignation	Matériaux	EURO	ANSI
1	CORPS	Laiton chromé		
2	MANCHON	Laiton chromé		
3	SPHERE	Laiton chromé dur		
4	JOINT SIEGE	PTFE		
5	PRESSE-ETOUPE	Laiton		
6	TIGE	Laiton		
7	ETANCHEITE AXE	PTFE		
8	POIGNEE	Aluminium plastifié		
9	VIS DE FIXATION	Acier chromé		


Caractéristiques de fonctionnement


Les modifications, erreurs et fautes d'impression ne peuvent donner lieu à aucun dédommagement. Danfoss se réserve le droit de modifier ses produits sans préavis. Toutes les marques de ces produits sont la propriété des compagnies respectives. Danfoss, le logotype Danfoss sont des marques déposées de Danfoss A/S. Tous droits réservés.