

Fiche technique

Fig. 302

Clapet de pied crépine Système 02

Applications et caractéristiques générales



- Fonctionnement toutes positions d'horizontale à verticale ascendant
- Pertes de charge minimales
- Silence, étanchéité, compacité
- Robustesse exceptionnelle
- Non générateur de coups de bélier
- Obturateur à guidage axial aval long et course réduite
- Etanchéité assurée par un joint plat
- Ressort de rappel

Caractéristiques techniques

DN "	PN mm	PFA en bar	PS en bar				Cat.	Références	Vvs-nr	
			L1	L2	G1	G2				
2	50	10/16	16	25	25	x	x	3.3	149B 2754	
2 ^{1/2}	65	10/16	16	16	16	x	x	3.3	149B 2755	
3	80	10/16	16	16	16	x	x	3.3	149B 2756	
4	100	10/16	16	16	16	x	x	3.3	149B 2757	
5	125	10/16	10	10	10	x	x	3.3	149B 2701	
6	150	10/16	10	10	10	x	x	3.3	149B 2702	
8	200	10	10	10	10	x	x	3.3	149B 2703	
10	250	10	10	10	10	x	x	I	149B 2704	
12	300	10	10	10	10	x	x	I	149B 2705	
14	350	10	10	10	10	x	x	I	149B 2706	
16	400	10	10	10	10	x	x	I	149B 2707	

Important :

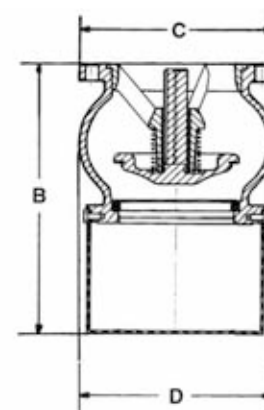
Les indications de température et de pression données pour les différentes catégories de fluides (L1/L2/G1/G2) ne constituent en aucun cas une garantie d'utilisation. Il est donc indispensable de valider l'utilisation des produits en fonction des conditions de service auprès de notre service préconisation.

De plus, les notices d'instructions de service sont disponibles sur notre site Internet www.danfoss-socla.com ou sur simple demande auprès de notre service commercial.

- **Raccordement** : Bride percée PN : voir tableau
- **Pression de fonctionnement admissible PFA en eau** (adduction, distribution, évacuation) : Voir tableau
- **Pression maxi admissible PS autres fluides** : Voir tableau
- **T°** : Mini. -10 °C
Maxi. 100 °C
- **Fluides admis** : Liquides clairs
- **Agréments** : VERITAS (France), ACS (France)
Conformité (Europe)
- **Normes construction internationales** :
Conformité CE directive 97/23/CE
Perçage bride suivant EN 1092-2

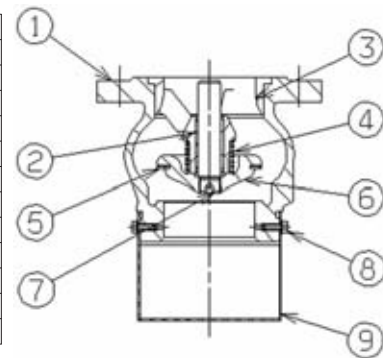
Encombrement

DN	B	C	D	Poids	
"	mm	mm	mm	kg	
2	50	143	165	97	4,3
2 ^{1/2}	65	185	185	125	6,4
3	80	218	200	150	9,3
4	100	265	220	181	13,6
5	125	333	254	217	19
6	150	373	285	256	28
8	200	483	343	336	48
10	250	572	406	416	90
12	300	652	482	486	133
14	350	771	533	580	226
16	400	876	597	676	343



Nomenclature et matériaux

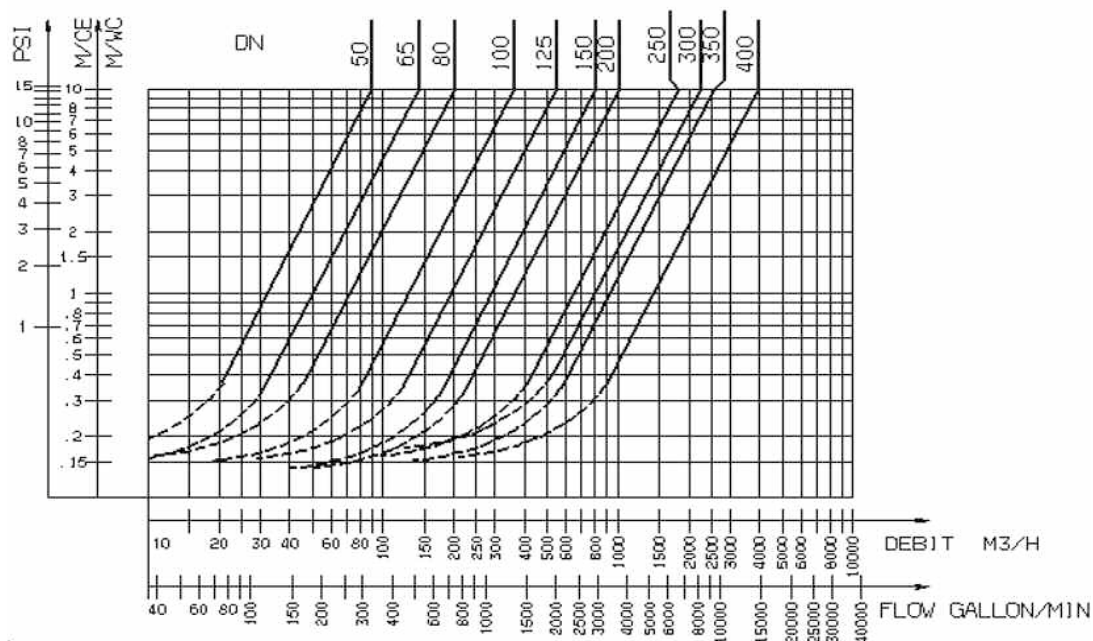
N°	Désignation	Matériaux	EURO	ANSI
1	CORPS	Fonte + époxy	EN-GJL-250	ASTM A 48 35 B
2	BAGUE	Bronze	CuSn12-C	
3	GUIDE DN50	Bronze	CuSn5Zn5Pb5-C	ASTM B 505
	Autres DN	Fonte + époxy	EN-GJL-250	ASTM A 48 35 B
4	RESSORT	Inox	X10CrNi18-8	AISI 302
5	JOINT	EPDM		
6	OBTURATEUR	Fonte + époxy	EN-GJL-250	ASTM A 48 35 B
	DN50-65 : monobloc	Bronze	CuSn5Zn5Pb5-C	ASTM B 505
7	AXE	Bronze	CuSn5Zn5Pb5-C	ASTM B 505
8	VIS DN50 à 150	Acier galvanisé		
	VIS DN200 à 400	Laiton		
9	CREPINE	Acier galvanisé		


Caractéristiques de fonctionnement

DN		Pression d'ouverture en mm/CE		Kv	ζ
"	mm	▲	Sans ressort	m ³ /H	
2	50	230	110	89,00	1,23
2 ^{1/2}	65	240	130	143,00	1,36
3	80	280	130	199,00	1,60
4	100	290	130	356,00	1,20
5	125	350	150	557,00	1,20
6	150	400	170	801,00	1,20
8	200	450	190	1008,00	2,46
10	250	560	250	1818,00	1,85
12	300	760	365	2210,00	2,60
14	350	810	380	2560,00	3,60
16	400	900	450	3930,00	2,60

Mode de fonctionnement :

- Courbe continue : Clapet totalement ouvert
- Courbe pointillée : Phase d'ouverture du clapet

 ΔP


Les modifications, erreurs et fautes d'impression ne peuvent donner lieu à aucun dédommagement. Danfoss se réserve le droit de modifier ses produits sans préavis. Toutes les marques de ces produits sont la propriété des compagnies respectives. Danfoss, le logotype Danfoss sont des marques déposées de Danfoss A/S. Tous droits réservés.