

SECHE-MAINS

Séries SL 2002 - 2500

Texte de prescription
à télécharger sur
www.unelvent.com



Les plus

- Cellule infrarouge ou bouton poussoir
- Silencieux
- Appareils classe II (SL 2002 - SL 2002 Auto)
- Compact
- Robuste
- Versions fonte aluminium anti-vandalisme (SL 2002 FA et SL 2500)

Applications

- Salle de sports
- Hôtel
- Locaux tertiaire



Salle de sports



Hôtellerie



Locaux tertiaire

Caractéristiques générales

- Coque polycarbonate : SL-2002
- Coque aluminium injecté : SL-2002 FA et SL-2500
- Moteur monophasé 230 V 50 Hz
- Protection thermique de la résistance par bilame et thermo-fusible
- Protection moteur par thermo-fusible
- SL 2002 - SL 2002 Auto : Classe II
- SL 2002 FA - SL 2500 : Classe I



SL 2002 AUTO



SL 2002



SL 2002 Fonte Alu
Carcasse anti-vandalisme



SL 2002 SILVER

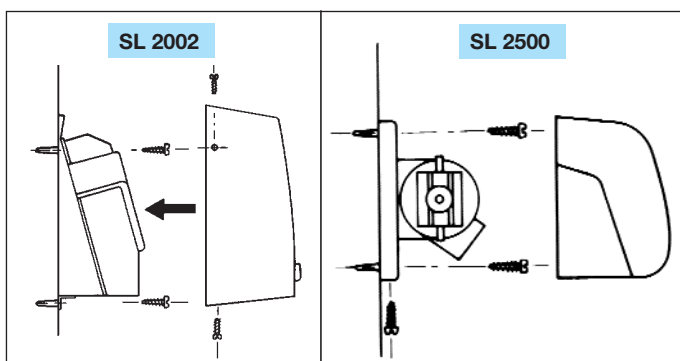


SL 2500

Caractéristiques techniques

Référence	Code	Puissance de chauffage (W)	Mise en marche	Matière coque	Niveau pression sonore (dB(A))	Couleur	Poids (Kg)	Arrêt	Débit (m3/h)	Prix HT
SL-2002	370 413	1875	Bouton poussoir	Polycarbonate	52	blanc	2,8	Temporisé 45 s	170	162,58
SL-2002 Automatic	370 414	1875	Cellule Infrarouge	Polycarbonate	52	blanc	2,8	Retrait des mains	170	174,87
SL-2002 Automatic «SILVER»	400 416	1875	Cellule Infrarouge	Polycarbonate	52	argent	2,8	Retrait des mains	170	179,55
SL-2002 FA	370 415	1875	Cellule Infrarouge	Aluminium	52	blanc	2,8	Retrait des mains	170	321,42
SL-2500	370 417	2600	Bouton poussoir	Aluminium	55	blanc	10	Temporisé 50 s	280	640,90

Installation



Dimensions (mm)

