

VMC HYGRORÉGLABLE de type B

Série OZEO HB

OZEO HB CC - ECOWATT moteur très basse consommation



Texte de prescription à télécharger sur www.unelvent.com



Habitat individuel

VMC

NOUVEAU



Les plus

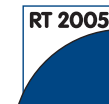
- OZEO CC : Moteur très basse consommation à partir de 6,7 W-Th-C
- OZEO : 26 W-Th-C
- 6 piquages sanitaires pour maisons du T1 au T7
- Piquages bi-directionnel (système Twist breveté)
- Installation toutes situations
- Montage des gaines ultra rapide (système Easyfix breveté)
- Confort acoustique : 30 dB(A) en cuisine

Applications



- VMC en habitat pavillonnaire

Système de référence dans la RT



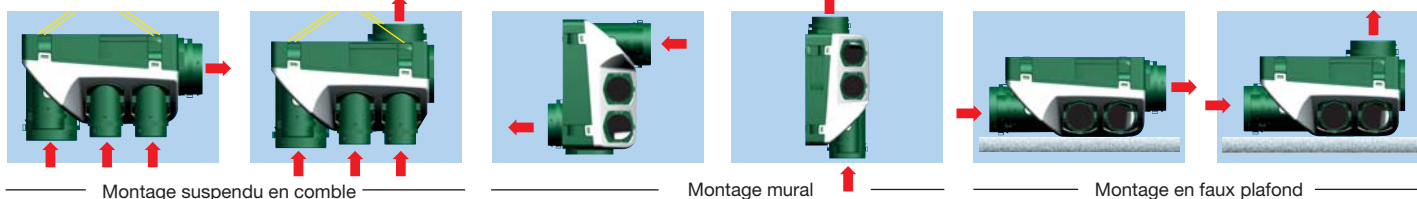
A partir de 6,7 Watts

Principes de la VMC hygroréglable de type B

Le principe de la VMC hygroréglable est de diminuer les débits en l'absence de pollution et donc favoriser les économies d'énergie

- Les bouches situées dans les pièces techniques (cuisine, salle de bains, WC) et les entrées d'air dans les pièces à vivre (salon, chambres ...) sont hygroréglables
- Dans une pièce non occupée, le débit d'entrée d'air diminue
- Ce système contribue à améliorer les performances énergétiques et à réduire la consommation de chauffage.

Caractéristiques du caisson - Polyvalence d'installation



Caractéristiques moteurs

- 1 vitesse avec protection thermique
- 230 V - 50 Hz - 1 A
- Consommation moyenne :
 - OZEO : 26 W-Th-C
 - OZEO-CC : 6,7 W-Th-C (selon configuration)

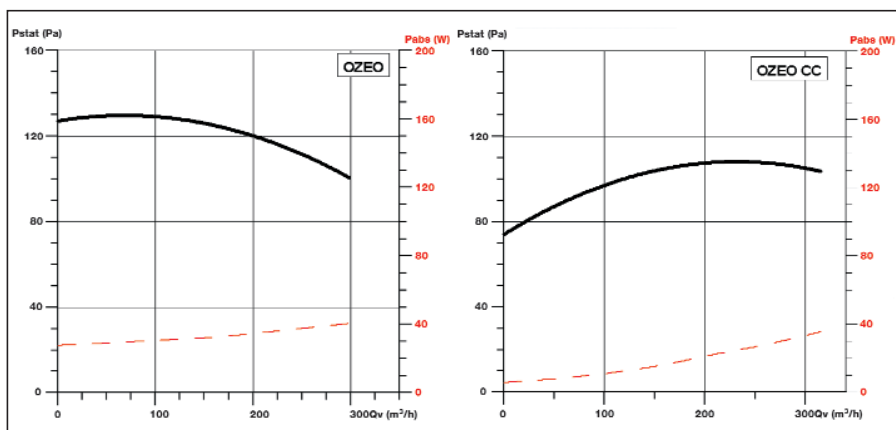


Montage des gaines ultra rapide Système easyfix

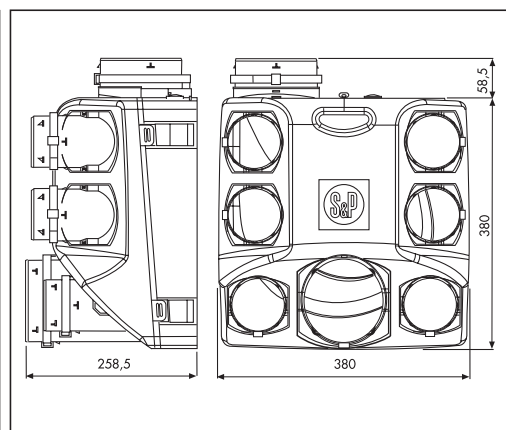


Piquages à plat — Piquages à 90°
Piquages Bi-directionnel - Système Twist

Courbes caractéristiques



Dimensions (mm)



Entrées d'air hygroréglables (voir page 272)



Référence	Code	Fonctionnement	Dimensions réservation	Débit	Prix HT
ECA-HY blanc	853 282	acoustique	354 x 12 mm	De 6 à 45 m3/h	30,56
ECA-HY RA blanc	853 283	acoustique avec rallonge acoustique	354 x 12 mm	De 6 à 45 m3/h	38,08
EC-HY blanc	858 889	standard	354 x 12 mm	De 6 à 45 m3/h	27,54

VMC HYGROREGLABLE de type B

Série OZEO HB

OZEO HB CC - ECOWATT moteur très basse consommation



■ Gamme - (configurations données par Avis Technique)

Versions	Référence	Code	Descriptif maison	Bouche cuisine Ø 125	Bouche SdB - Sd'E Ø 80	Bouche WC Ø 80	Prix HT
----------	-----------	------	-------------------	----------------------	------------------------	----------------	---------

OZEO							
Caisson nu OZEO	Caisson nu						
OZEO HA/HB	600 700	T1 à T7	Caisson nu identique pour type A et type B				200,12

Kits OZEO							
BOUCHES PILES* + DETECTION DE PRESENCE EN WC							
OZEO KHB T3/4 P	600 710	T3/T4	BEHC.P* 10/45/120	BEHS 10/40	BEHW.DP* 5/30		394,93
OZEO KHB T5/7 P	600 711	T5 et +	BEHC.P* 10/45/135	BEHS 10/40	BEHW.DP* 5/30		394,93
BOUCHES ELECTRIQUES							
OZEO KHB T3/4 E	600 712	T3/T4	BEHC.E 10/45/120	BEHS 10/40	BEHW.E 5/30		384,38
OZEO KHB T5/7 E	600 713	T5 et +	BEHC.E 10/45/135	BEHS 10/40	BEHW.E 5/30		384,38
BOUCHES MANUELLES							
OZEO KHB T3/4 M	600 714	T3/T4	BEHC 10/45/120	BEHS 10/40	BEHW 5/30		381,63
OZEO KHB T5/7 M	600 715	T5 et +	BEHC 10/45/135	BEHS 10/40	BEHW 5/30		381,63

OZEO-CC - Très basse consommation							
Caisson nu OZEO-CC	Caisson nu						
OZEO CC HA/HB	600 600	T1 à T7	Caisson nu identique pour type A et type B				275,67

Kits OZEO-CC - Très basse consommation							
BOUCHES PILES* + DETECTION DE PRESENCE EN WC							
OZEO CC KHB T3/4 P	600 610	T3/T4	BEHC.P* 10/45/120	BEHS 10/40	BEHW.DP* 5/30		493,66
OZEO CC KHB T5/7 P	600 611	T5 et +	BEHC.P* 10/45/135	BEHS 10/40	BEHW.DP* 5/30		493,66
BOUCHES ELECTRIQUES							
OZEO CC KHB T3/4 E	600 612	T3/T4	BEHC.E 10/45/120	BEHS 10/40	BEHW.E 5/30		480,46
OZEO CC KHB T5/7 E	600 613	T5 et +	BEHC.E 10/45/135	BEHS 10/40	BEHW.E 5/30		480,46
BOUCHES MANUELLES							
OZEO CC KHB T3/4 M	600 614	T3/T4	BEHC 10/45/120	BEHS 10/40	BEHW 5/30		477,04
OZEO CC KHB T5/7 M	600 615	T5 et +	BEHC 10/45/135	BEHS 10/40	BEHW 5/30		477,04

* Alimentation bouches piles : type LR06 (1,5 V) x 3 non fournies

■ Bouches hygro-réglables - Cuisine (BEHC) / Salle de bains (BEHS) / WC (BEHW) (voir page 279)

Référence	Code	Fonctionnement	Prix HT	Référence	Code	Fonctionnement	Prix HT
BEHC.P* 10/45/120	852 816	piles	101,81	BEHS 5/40	854 444	auto	60,18
BEHC.P* 10/45/135	852 817	piles	101,81	BEHS 10/40	850 195	auto	60,18
BEHC.E 10/45/120	853 285	électrique	104,04				
BEHC.E 10/45/135	851 447	électrique	104,04	BEHW.DP* 5/30	858 322	piles	62,22
BEHC 10/45/120	853 284	manuelle	88,74	BEHW.E 5/30	851 449	électrique	55,59
BEHC 10/45/135	854 443	manuelle	88,74	BEHW 5/30	854 445	manuelle	44,17

■ Bouton poussoir - Cuisine / WC (voir page 283)

Référence	Code	Prix HT
BOUTON POUSSOIR ALIZE	893 212	5,95

■ Chapeaux de toiture (voir page 345)

Référence	Code	Prix HT
CT 125 P tuile	870 073	63,40
CT 125 P ardoise	873 999	63,40

■ Manchettes coudées (voir page 283)

Référence	Code	Prix HT
MC 80	892 000	10,39
MC 125	892 001	18,10

■ Conduits isolés (voir page 353)

Référence	Code	Ø (mm)	Prix HT
GP ISO 80	813 881	80	37,18
GP ISO 125	813 883	125	48,65