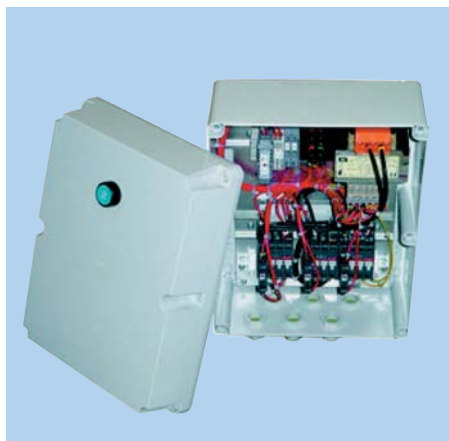


# COFFRETS ELECTRIQUES CONFORT/DESENFUMAGE

## Série MAXFIL<sup>2</sup> CONNECT - POUR CUISINES

Texte de prescription  
à télécharger sur  
[www.unelvent.com](http://www.unelvent.com)



Cuisine professionnelle

### ■ Les plus

- Gestion de l'utilisation Confort/Désenfumage
- Pilotage du soufflage et l'extraction
- Conforme aux réglementations incendie
- Compatible avec tous les variateurs
- Installation simple et rapide

### ■ Gamme

- Utilisation en Confort / Désenfumage
- Calibres : 16 ou 26 A
- Version MT : 1 ou 2 moteurs monophasé 230V ou tri 400V, 1 ou 2 vitesses bobinages indépendants
- Version DH : 1 ou 2 moteurs tri 400V, 2 vitesses à bobinages Dalhander

### ■ Applications

- Cuisines professionnelles soumises aux articles GC 14 et GC 15 de la réglementation incendie
- Permet de gérer l'état du ou des moteurs du système de ventilation
- Centralisation des fonctions Confort / Désenfumage des cuisines professionnelles
- En position Confort, compatible avec tous les systèmes de modulation de débit



Cuisines professionnelles

### ■ Construction

#### Coffret

- Coffret IP 55 en ABS, livré avec presse-étoupes et kit de fixation murale
- Installation intérieure ou extérieure
- Coffret pré câblé pour alimentation triphasée 400 V 50/60 Hz
- Fonctionnement Désenfumage prioritaire sur l'utilisation Confort
- En position désenfumage arrêt du ou des ventilateurs de soufflage
- Fonction anti-retour sur le circuit Confort
- Bouton de réarmement sur le couvercle du coffret pour réinitialisation après fonctionnement Désenfumage
- Contacteurs de puissance et borniers de télécommande sécurisé facilement accessibles
- En position Confort, coffrets utilisables avec variateurs électroniques, autotransformateurs ou convertisseurs de fréquence
- Calibres de 16 ou 26 A intégrant le coefficient sécuritaire de 1,5
- Télécommande à émission (tension TBTS 24 Vac fournie en interne par le coffret) à entrée 24 Vac ou Vdc

### ■ Réglementation

- L'alimentation des ventilateurs d'extraction doit être conforme à l'article 16-1 :
  - la canalisation électrique entre TGBT et le ventilateur d'extraction doit être réalisée en câble CR1-C1
  - le câble d'alimentation moteur ne doit pas traverser la cuisine

### ■ Désignation

<b>MAXFIL CONNECT</b>	<b>16</b>	<b>MT</b>
1	2	3

1 - : Nom de gamme

2 - : Calibre du coffret  
**16 A ou 26 A**

3 - : Type de moteur :  
**MT** : moteurs monophasés 230V ou triphasés 400V  
 1 ou 2 vitesses à bobinages indépendants  
**DH** : moteurs triphasés 400V, 2 vitesses Dahlander

### ■ Codification et prix

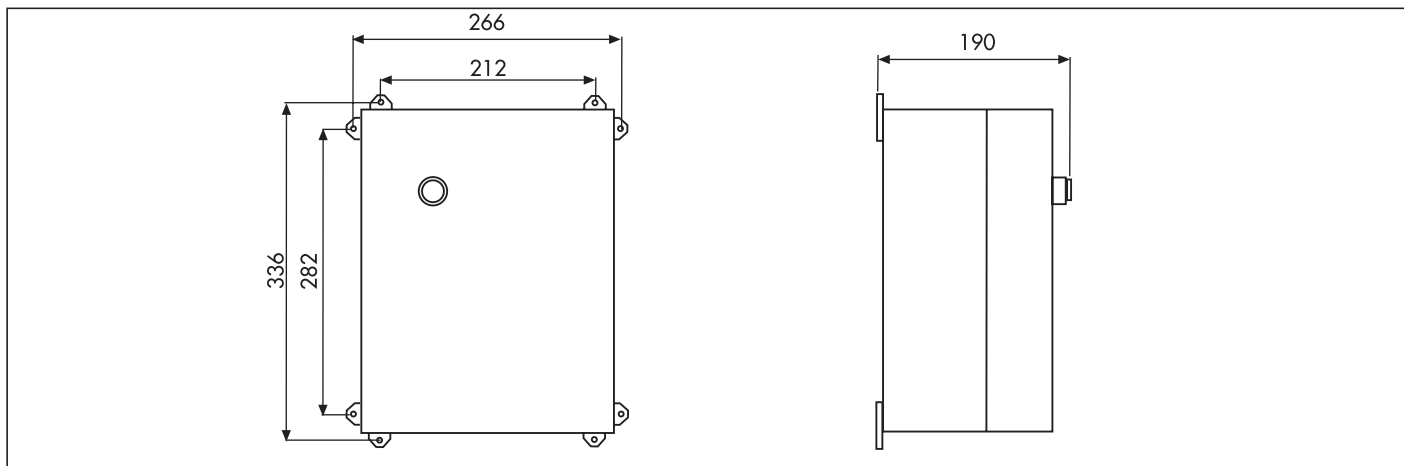
Moteurs 1 ou 2 vitesses bobinages indépendant			
Référence	Intensité	Code	Prix HT
MAXFIL CONNECT 16 MT	16 A	718 730	715,11
MAXFIL CONNECT 26 MT	26 A	718 731	791,73

Moteur 2 vitesses Dahlander			
Référence	Intensité	Code	Prix HT
MAXFIL CONNECT 16 DH	16 A	718 728	791,73
MAXFIL CONNECT 26 DH	26 A	718 729	868,36

# COFFRETS ELECTRIQUES CONFORT/DESENFUMAGE

## Série MAXFIL<sup>2</sup> CONNECT - POUR CUISINES

### ■ Dimensions (mm)



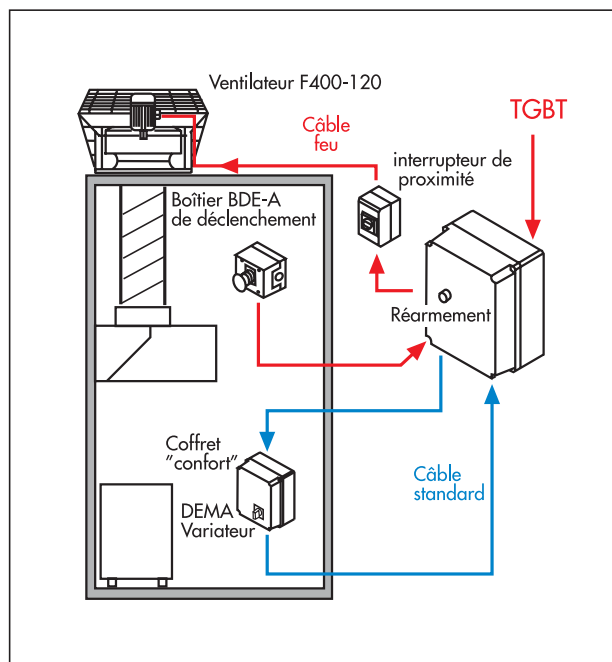
### ■ Installation

#### Implantation :

- MAXFIL<sup>2</sup> CONNECT : en dehors de la zone cuisine
- Ventilateur : F400-120 en dehors de la zone cuisine
- Commande désenfumage : boîtier de déclenchement à émission dans la zone cuisine (boîtier BDE-A)
- Commande Confort : dans la zone cuisine (variateur électronique, autotransformateur, commutateur 2 vitesses, convertisseur de fréquence)

#### Type de câbles :

- Ventilateur F400-120 : câble résistant au feu type CR1-C1
- Commande désenfumage : câble résistant au feu type CR1-C1
- Commande Confort : câble conventionnel



### ■ Accessoires



#### • Inters de proximité pour moteurs 1 vitesse

Référence	Intensité	Code	Prix HT
INTER PROX 16A/1V	16 A	702 964	74,05
INTER PROX 23A/1V	23 A	709 908	105,62
INTER PROX 45A/1V	45 A	702 974	161,36

#### • Inters de proximité pour moteurs 2 vitesses

Référence	Intensité	Code	Prix HT
INTER PROX 16A/2V	16 A	702 966	184,52
INTER PROX 23A/2V	23 A	709 911	214,59
INTER PROX 45A/2V	45 A	709 912	240,36



#### • Boîtier de déclenchement à émission

Référence	Code	Prix HT
BDE-A	710 006	71,49