

# CAISSONS DE VENTILATION ET DE DESENFUMAGE F400-120 (400°C/2h) CE

## Série PYROBOX ILHT à entraînement direct

Texte de prescription à télécharger sur [www.unelvent.com](http://www.unelvent.com)



### Les plus

- Agréés F400-120 (400°C 2/h) avec marquage CE
- Raccordement multi directionnel
- Entretien facile par démontage des panneaux
- Raccordement rectangulaire ou circulaire
- Installation en combles ou en terrasse
- Inter de proximité monté en série

### Gamme

- 8 modèles de 700 à 19000 m<sup>3</sup>/h
- Moteurs triphasés 1 ou 2 vitesses
- Rejet horizontal ou vertical (1 ou 2 aspirations circulaires)

### Applications

- Désenfumage ERP et IGH
- Ventilation des locaux tertiaires et cuisines professionnelles
- Parking



ERP et IGH



Parking



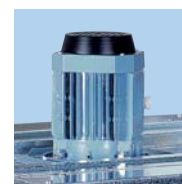
Cuisines professionnelles

### Caractéristiques générales

- Agréés F400-120 conforme à la norme NF EN 12101-3
- PV-CTICM n° 1166-CPD-0042
- Caisson en acier galvanisé
- Roue centrifuge à réaction en acier galvanisé
- Moteur à entraînement direct IP 55 Classe F hors flux d'air
- 1 vitesse tri 230/400V 4 pôles (variables par convertisseur de fréquence)
- 2 vitesses tri 400V 4/8 pôles
- Interrupteur de proximité cadenassable avec renvoi de position



Roue à réaction

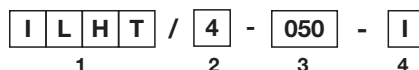


Moteur hors flux d'air

### Options (sur demande)

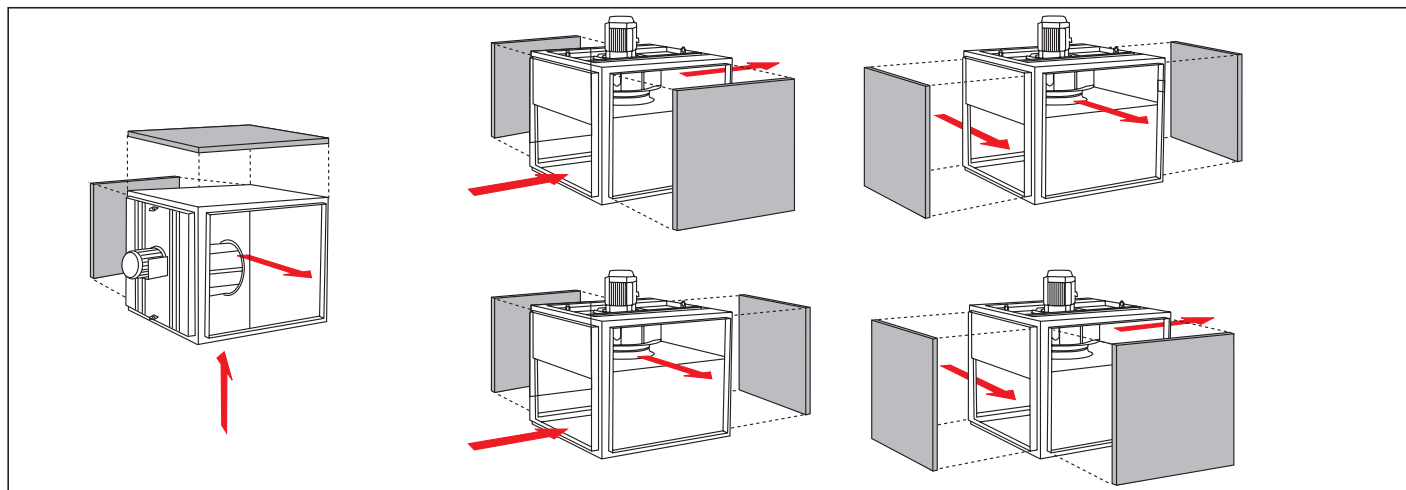
- Double peau isolée 25 mm M0, agréée F400-120 (400°C 120 mn)
- Motorisation 60 Hz
- Moteurs monophasés
- Coffret de relayage monté cablé

### Désignation



- 1 : Nom de la gamme
- 2 : Type de moteur
  - 4 : moteur 1 vitesse 4 pôles (1500 tr/min)
  - 4/6 : moteur 2 vitesses bobinage indépendant 4/6 pôles (1500/1000 tr/min)
  - 6/8 : moteur 2 vitesses bobinage indépendant 6/8 pôles (1500/750 tr/min)
  - 4/8 : moteur 2 vitesses Dahlander 4/8 pôles (1500/750 tr/min)
  - 6/12 : moteur 2 vitesses Dahlander 6/12 pôles (1500/500 tr/min)
- 3 : Diamètre de roue
- 4 : Inter de proximité monté en usine

### Configurations multi-directionnelles



# CAISSONS DE VENTILATION ET DE DESENFUMAGE F400-120 (400°C/2h) CE

## Série PYROBOX ILHT à entraînement direct

### ■ Caractéristiques techniques moteur 1 vitesse avec inter monté

Référence	Code	Débit (m3/h)	Puissance moteur (kW)	Intensité maximum (A)	Pression sonore à 6 m (dB(A))	Poids (kg)	Prix HT
<b>Moteur 4 pôles</b>							
ILHT/4-035-I	217 934	3500	0,55	1,4	56	70	1542,67
ILHT/4-050-I	217 935	5000	0,75	1,7	59	90	1564,15
ILHT/4-060-I	217 936	7000	1,5	3,2	62	110	1802,46
ILHT/4-065-I	217 937	10000	2,2	4,6	64	135	1972,44
<b>Moteur 6 pôles</b>							
ILHT/6-035-I	217 938	2400	0,25	1	50	70	1509,90
ILHT/6-050-I	217 939	3100	0,25	1	51	90	1526,75
ILHT/6-060-I	217 940	5000	0,37	1,2	53	110	1782,34
ILHT/6-065-I	217 941	7000	0,75	2	56	135	1899,50
ILHT/6-085-I	217 942	8500	1,1	2,8	58	145	2280,37
ILHT/6-110-I	217 943	13000	2,2	5,4	60	160	2456,61
ILHT/6-140-I	217 944	15000	3	6,8	63	175	3097,71
ILHT/6-190-I	217 945	19000	5,5	12,2	64	210	3728,93
<b>Moteur 8 pôles</b>							
ILHT/8-065-I	217 946	4200	0,30	1,4	49	135	1944,77
ILHT/8-085-I	217 947	4500	0,55	1,9	52	145	2276,54
ILHT/8-110-I	217 948	6000	1,1	3,4	54	160	2417,08
ILHT/8-140-I	217 949	6500	1,5	4	57	175	3003,02
ILHT/8-190-I	217 950	9000	3	7,2	58	210	3331,78

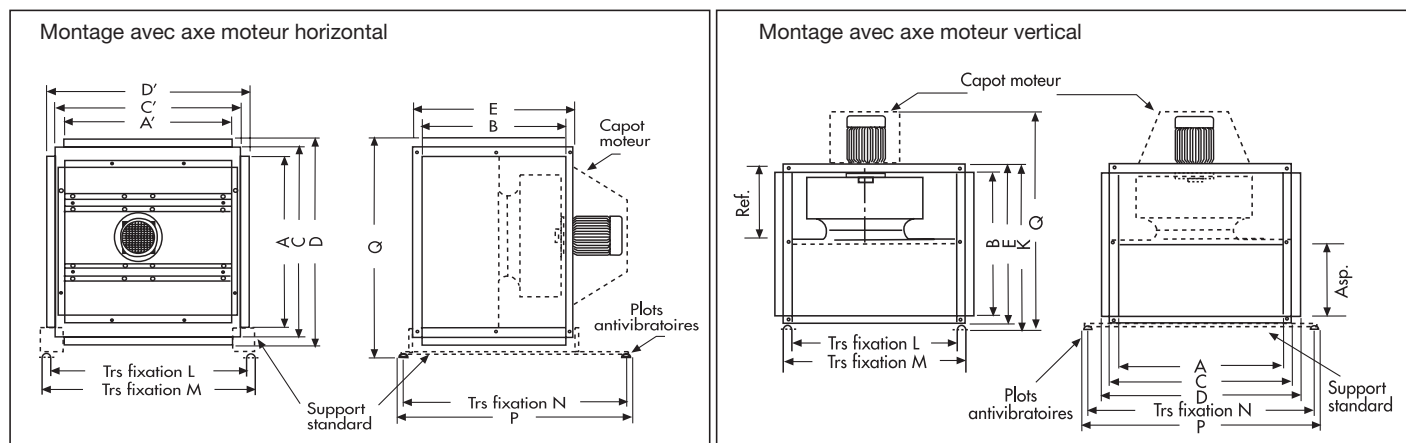
### ■ Caractéristiques techniques moteur 2 vitesses avec inter monté

Référence	Code	Débit (m3/h)	Puissance moteur (kW)	Intensité maximum (A)	Pression sonore à 6 m (dB(A))	Poids (kg)	Prix HT
<b>Moteur 4/6 pôles bobinages indépendant</b>							
ILHT/4/6-050-I	213 000	5000	0,75/0,25	2/1,3	59	90	2001,50
ILHT/4/6-060-I	213 001	7000	1,5/0,37	3,7/1,7	62	110	2259,57
ILHT/4/6-065-I	213 002	10000	3/1	6,8/4,1	64	135	2821,76
<b>Moteur 6/8 pôles bobinages indépendant</b>							
ILHT/6/8-035-I	213 003	2400	0,55/0,14	2,1/1,2	50	70	2030,79
ILHT/6/8-050-I	213 004	3100	0,55/0,14	2,1/1,2	51	90	2052,71
ILHT/6/8-060-I	213 005	5000	0,55/0,14	2,1/1,2	53	110	2265,02
ILHT/6/8-065-I	213 006	7000	1,1/0,55	3,6/2,5	56	135	2420,81
ILHT/6/8-085-I	213 007	8500	1,1/0,55	3,6/2,5	58	145	2732,57
ILHT/6/8-110-I	213 008	13000	3/0,75	8/3,8	60	160	3425,01
ILHT/6/8-140-I	213 009	15000	4/1,1	11,3/5,1	63	175	4155,77
<b>Moteur 4/8 pôles bobinages Dahlander</b>							
ILHT/4/8-035-I	213 010	3500	0,6/0,15	1,9/0,9	56	70	2060,50
ILHT/4/8-050-I	213 011	5000	0,8/0,2	2/1	59	90	2082,48
ILHT/4/8-060-I	213 012	7000	1,6/0,4	4,1/1,8	62	110	2205,78
ILHT/4/8-065-I	213 013	10000	2,8/0,7	6,1/2,4	64	135	2380,64
<b>Moteur 6/12 pôles bobinages Dahlander</b>							
ILHT/6/12-110-I	213 014	13000	4/1	12,6/5,1	60	160	3714,27
ILHT/6/12-140-I	213 015	15000	4/1	12,6/5,1	63	175	4129,45
ILHT/6/12-190-I	213 016	19000	5,5/1,1	14,1/5,4	64	210	4756,23

# CAISSONS DE VENTILATION ET DE DESENFUMAGE **F400-120 (400°C/2h)** CE

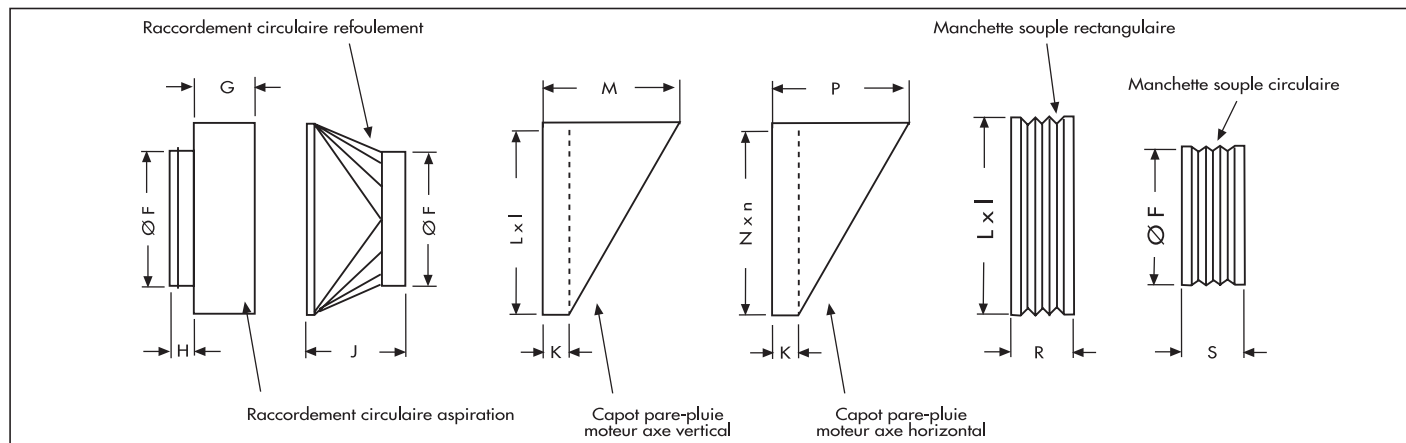
## Série PYROBOX ILHT à entraînement direct

### ■ Caractéristiques dimensionnelles (mm)



Type	A	Ref.	Asp.	B	C	D	E	K	L	M	Moteur axe horizontal			Moteur axe vertical		
											N	P	Q	N	P	Q
035	700	211	340	600	780	850	675	722	1038	1122	727	927	928	587	787	1005
050	700	229	340	600	780	850	675	722	1038	1122	727	927	928	587	787	1005
060	800	253	399	700	880	950	775	822	1182	1266	827	1027	1028	687	887	1155
065	800	272	399	700	880	950	775	822	1182	1266	827	1027	1028	687	887	1155
085	900	303	445	800	1015	1085	875	934	1330	1414	962	1162	1175	822	1022	1345
110	900	320	445	800	1015	1085	875	934	1330	1414	962	1162	1175	822	1022	1345
140	1000	340	520	900	1115	1185	975	1034	1430	1514	1062	1262	1275	922	1122	1445
190	1100	366	607	1000	1215	1315	1075	1134	1530	1614	1062	1262	1375	1022	1222	1545

### ■ Dimensions des accessoires (mm)

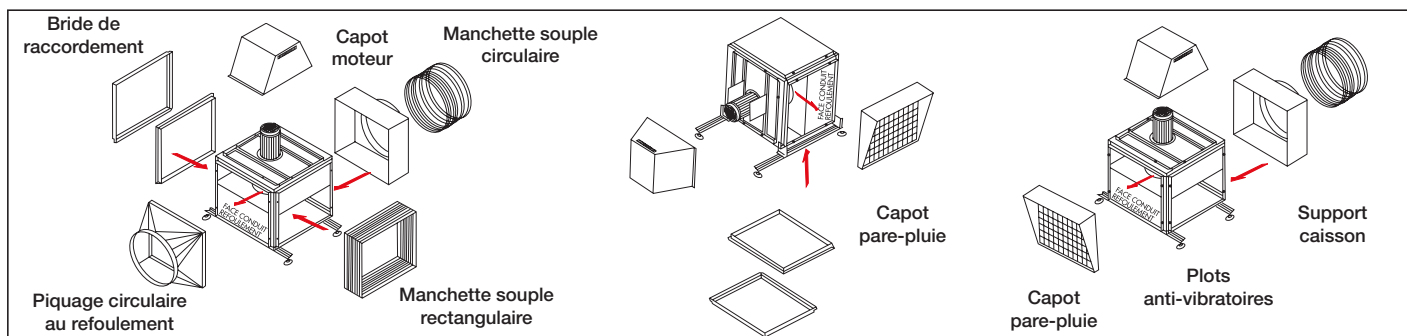


Type	Ø F	G	H	J	K	L	I	M	N	n	P	R	S
035	500	300	80	400	140	605	705	490	705	605	550	160	160
050	500	300	80	400	140	605	705	490	705	605	550	160	160
060	630	300	80	400	140	705	805	550	805	705	605	160	160
065	630	300	80	400	140	705	805	550	805	705	605	160	160
085	710	300	80	400	140	806	906	605	906	806	665	160	160
110	710	300	80	400	140	806	906	605	906	706	665	160	160
140	800	300	80	400	140	906	1006	665	1006	906	725	160	160
190	800	300	80	400	140	1006	1106	725	1106	1006	780	160	160

# CAISSONS DE VENTILATION ET DE DESENFUMAGE F400-120 (400°C/2h) CE

## Série PYROBOX ILHT à entraînement direct

### Accessoires - Exemple de montage



#### • Raccordement circulaire aspiration

Type	Référence	Code	Prix HT
035	ASPI CIRC 035/050	947 961	125,98
050			
060	ASPI CIRC 060/065	947 962	147,74
065			
085	ASPI CIRC 085/110	947 963	159,15
110			
140	ASPI CIRC 140	947 964	181,99
190	ASPI CIRC 190	947 965	198,90

#### • Raccordement circulaire refolement

Type	Référence	Code	Prix HT
035	REFOUL CIRC 035/050	947 966	377,50
050			
060	REFOUL CIRC 060/065	947 967	409,42
065			
085	REFOUL CIRC 085/110	947 968	455,30
110			
140	REFOUL CIRC 140	947 969	481,50
190	REFOUL CIRC 190	947 970	568,58

#### • Manchette souple rectangulaire 400°C-2h

Type	Référence	Code	Prix HT
035	ACOP RECT 700x600	947 987	213,17
050			
060	ACOP RECT 800x700	947 988	225,34
065			
085	ACOP RECT 900x800	947 989	244,56
110			
140	ACOP RECT 1000x900	947 985	145,97
190	ACOP RECT 1100x1000	947 986	190,77

#### • Support caisson

Type	Référence	Code	Prix HT
035	SUPPORT 035/050	947 951	99,98
050			
060	SUPPORT 060/065	947 952	93,40
065			
085	SUPPORT 085/110	947 953	131,05
110			
140	SUPPORT 140	947 954	133,15
190	SUPPORT 190	947 955	135,27

#### • Capot de protection moteur

Type	Référence	Code	Prix HT
035	CAPOT MOTEUR 035	947 981	74,38
050			
060	CAPOT MOTEUR 060	947 982	88,13
065			
085	CAPOT MOTEUR 085	947 983	106,96
110			
140	CAPOT MOTEUR 140	947 984	134,24
190			

#### • Capot pare pluie moteur axe vertical

Type	Référence	Code	Prix HT
035	VV 035/050	947 976	123,46
050			
060	VV 060/065	947 977	192,13
065			
085	VV 085/110	947 978	216,86
110			
140	VV 140	947 979	265,48
190	VV 190	947 980	311,34

#### • Capot pare pluie moteur axe horizontal

Type	Référence	Code	Prix HT
035	VH 035/050	947 971	132,30
050			
060	VH 060/065	947 972	203,10
065			
085	VH 085/110	947 973	223,19
110			
140	VH 140	947 974	277,74
190	VH 190	947 975	323,17

#### • Manchette souple circulaire 400°C-2h

Type	Référence	Code	Prix HT
035	MSF 500	975 622	65,80
050			
060	MSF 630	975 624	66,93
065			
085	MSF 710	975 625	78,86
110			
140	MSF 800	976 535	84,78
190			

#### • Bride de connexion

Type	Référence	Code	Prix HT
035	BRIDE 035/050	947 956	50,09
050			
060	BRIDE 060/065	947 957	60,04
065			
085	BRIDE 085/110	947 958	63,40
110			
140	BRIDE 140	947 959	66,58
190	BRIDE 190	947 960	79,06

#### • Choc Isol

Référence	Code	Prix HT
CHOC ISOL (le jeu de 4)	990 001	17,84

# CAISSONS DE VENTILATION ET DE DESENFUMAGE F400-120 (400°C/2h) CE

## Série PYROBOX ILHT à entraînement direct

### ■ Accessoires électriques - Tarif HT



#### • Commande moteur 1 vitesse

Référence	Code	Prix HT
DEMA 1,6	707 873	112,36
DEMA 2,5	707 874	112,36
DEMA 4	707 875	112,36
DEMA 6	707 876	112,36
DEMA 9	707 877	124,88
DEMA 12,5	707 878	124,88



#### • Commande moteurs 4/6 et 6/8 pôles

Référence	Code	Prix HT
DEMA 1,4/2,4 BI	709 914	378,49
DEMA 1,8/4 BI	707 895	368,30
DEMA 3,1/5 BI	709 915	378,49
DEMA 4/8,5 BI	703 281	368,30
DEMA 5/8,5 BI	709 916	378,49
DEMA 6,5/14 BI	707 900	499,05



#### • Dépressostat 100/1000 Pa

CAHT	Référence	Code	Prix HT
Tout type	Dépressostat 100/1000	714 494	125,66



#### • Commande moteurs 4/8 et 6/12 pôles

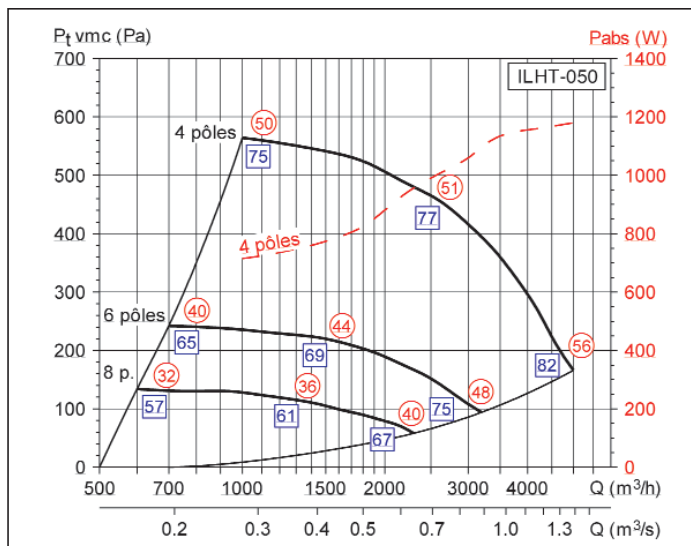
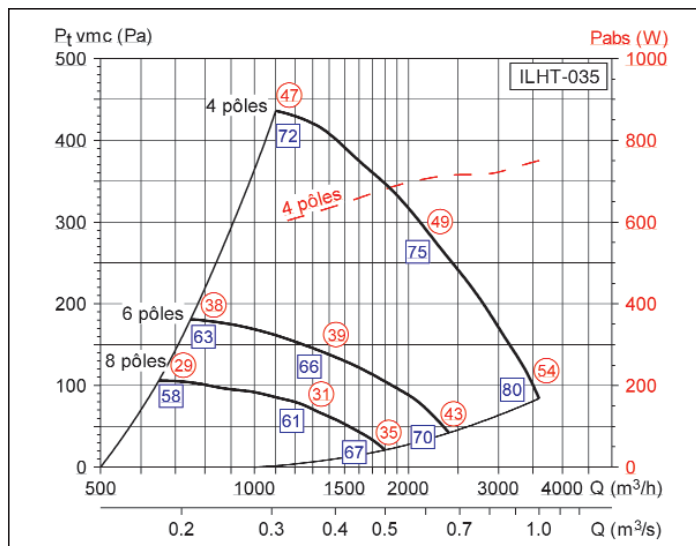
Référence	Code	Prix HT
DEMA 1/2,4 DH	709 921	491,28
DEMA 1,8/5 DH	709 922	491,83
DEMA 3,1/8,5 DH	709 948	491,83
DEMA 6,5/14 DH	707 890	587,77
DEMA 6,5/17 DH	707 891	509,04



#### • Coffrets de relaying voir page 177

### ■ Courbes caractéristiques

- Diagrammes valables pour une densité de l'air de 1,2 Kg/m<sup>3</sup>.  
Etablis suivant code d'essais des groupes d'extraction en caissons (Norme NF E51705)
- Niveau de pression acoustique mesuré en champs libre hémisphérique sur une surface réfléchissante, la source sonore.  
Aspiration raccordée. Lp en dB (A). (Norme NF EN ISO3746)
- Niveau de puissance acoustique rayonné dans le conduit amont. Lw en dB (A). (Norme NF EN ISO5136)
- Atténuation acoustique ILHT isolé en conduit et rayonné ≈ 3 dB (A)





# CAISSONS DE VENTILATION ET DE DESENFUMAGE F400-120 (400°C/2h) CE

## Série PYROBOX ILHT à entraînement direct

### ■ Courbes caractéristiques

• Diagrammes valables pour une densité de l'air de 1,2 Kg/m<sup>3</sup>.

Etablis suivant code d'essais des groupes d'extraction en caissons (Norme NF E51705)

○ Niveau de pression acoustique mesuré en champs libre hémisphérique sur une surface réfléchissante, la source sonore. Aspiration raccordée. Lp en dB (A). (Norme NF EN ISO3746)

□ Niveau de puissance acoustique rayonné dans le conduit amont. Lw en dB (A). (Norme NF EN ISO5136)

• Atténuation acoustique ILHT isolé en conduit et rayonné ≈ 3 dB (A)

Désenfumage TERTIAIRE

