

# VENTILATEURS DE PLAFOND

## Séries HTB - HTS - Pales métalliques

Texte de prescription  
à télécharger sur  
[www.unelvent.com](http://www.unelvent.com)



### ■ Les plus

- Entièrement métallique
- Variateur à 4 positions fourni
- Très robuste
- Silencieux
- Gamme HTB spécial industrie



Régulateur (fourni)  
4 positions  
LxPxH : 68x142x113 mm

### ■ Applications

- En été, toutes pièces nécessitant un flux d'air rafraîchissant
- En hiver, destratification de l'air chaud stagnant en partie haute de la pièce.



Industrie



Locaux tertiaire

### ■ Caractéristiques générales

#### HTB.N - Spécial industrie

- Construction entièrement métallique
- Couleur blanc
- Variateur 4 positions fourni (0-1-2-3)
- 2 diamètres : 90 et 140 cm
- Moteur 230V - IP 44 - Classe B - Tropicalisé
- Protection thermique
- Réversible

#### HTS - Tertiaire - Habitat

- Construction entièrement métallique
- Couleur blanc ou chromé
- Variateur 4 positions fourni (0-1-2-3)
- 2 diamètres : 90 et 140 cm
- Moteur 230V - Classe B - Tropicalisé
- Protection thermique

### ■ Option : Variateurs\* supplémentaires

Nombre maximum de ventilateurs sur variateur

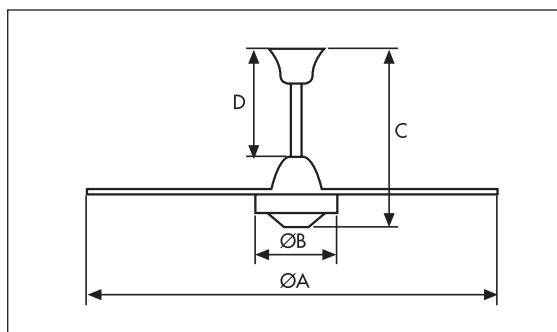
Type	RMB-1,5	RMB-3,5	RMB-8	RMB-10
	700 454	700 355	700 556	700 557
HTB-90 N	≤ 4	≤ 11	≤ 26	≤ 32
HTB-150 N	≤ 3	≤ 8	≤ 19	≤ 24
HTS-90	≤ 5	≤ 13	≤ 30	≤ 39
HTS-140	≤ 4	≤ 11	≤ 26	≤ 32
HTD-130	≤ 3	≤ 8	≤ 19	≤ 24
HTL-130	≤ 3	≤ 8	≤ 19	≤ 24

\* Voir page 362

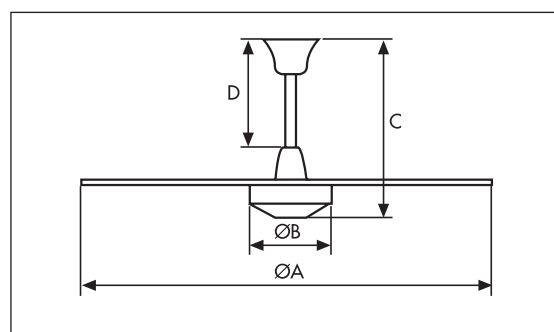
### ■ Caractéristiques techniques

Type	Code	Puissance (W)	Nombre de vitesse	Protection thermique	Pression sonore maxi dB(A)	Réversible été/hiver	Débit (m3/h)	Poids (Kg)	Prix HT
HTB.90 N	655 629	60	3	•	46	•	8650	5,2	215,00
HTB.150 N	655 628	75	3	•	47	•	12600	8,2	228,85
HTS 90	653 169	45	3	•	45	-	4000	5,2	94,28
HTS 90 CR	653 171	45	3	•	45	-	4000	5,2	138,69
HTS 140	653 170	50	3	•	46	-	6000	5,5	101,51
HTS 140 CR	653 172	50	3	•	46	-	6000	5,5	149,36

### ■ Dimensions (mm)



Type	Ø A	Ø B	C	D
HTB-90 N	1000	75	395	210
HTB-150 N	1405	195	410	210



Type	Ø A	Ø B	C	D
HTS-90	905	175	370	210
HTS-140	1387	175	370	210
HTS-90 CR	905	175	370	210
HTS-140 CR	1387	175	370	210