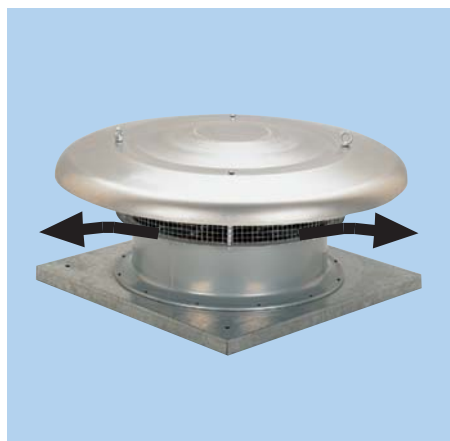


TOURELLES HELICOIDES DE VENTILATION - CONFORT

Série MAXROOF HCTB-B et HCTT-B

Texte de prescription
à télécharger sur
www.unelvent.com



Les plus

- Construction entièrement métallique
- Large gamme de débit
- Facilité d'installation

Gamme

- 11 modèles monophasés
- 23 modèles triphasés
- Débits de 1500 à 44900 m3/h
- Moteurs 4, 6 ou 8 pôles
- **Insufflation sur demande**

Applications

- Ventilation générale de locaux de stockage, ateliers, usines, hangars agricoles ...



Usines



Ateliers



Elevage

Caractéristiques générales

- Virole, embase et grille anti-volatiles en acier galvanisé
- Calotte à jet horizontal en tôle d'aluminium repoussée
- Hélice thermo-plastique renforcé fibre de verre (Ø 315 à 500)
Hélice pale plastique et moyeu aluminium (Ø 560 à 1000)
- Moteurs IP 65 Classe F (sauf Ø 800 à 1000 : IP 55)
- Moteurs monophasés 230 V - 50 Hz ou triphasé 400 V - 50 Hz
- Variables sauf HCTB/4-560, HCTB/4-630 et Ø 710 à 1000
- Commutable en Y/Δ en triphasé jusqu'au Ø 630
- Protection thermique incorporée (sauf Ø 800 à 1000)
- Température maximum de flux d'air : 70°C
- Versions ATEX : nous consulter



Capot aluminium



Hélice pales plastiques



Moteur IP 65 ou IP 55

Caractéristiques techniques - Extraction

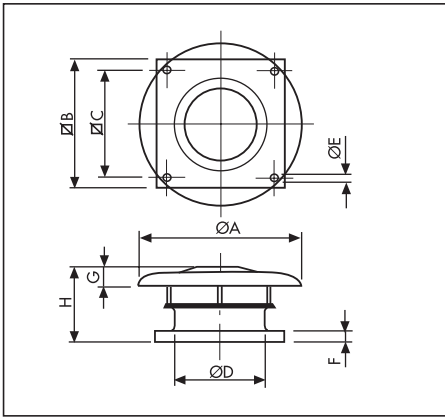
Référence	Code	Puissance absorbée maximum (W)	Intensité absorbée maximum (A)		Débit maximum (m³/h)		Niveau de pression* sonore à 1,5 mètres (dB(A))		Poids (kg)	Prix HT
			230 V	400 V	connexion vit. rapide	connexion Vit. lente	Aspiration	Soufflage		
MONOPHASE 4 POLES										
HCTB/4-315-B	204 233	100	0,59	-	1930	-	59	58	14,4	538,36
HCTB/4-355-B	204 204	200	0,96	-	2680	-	56	55	15,8	609,91
HCTB/4-400-B	204 234	340	1,64	-	3700	-	59	58	16,5	630,55
HCTB/4-450-B	204 220	480	2,30	-	5600	-	62	61	23,5	808,16
HCTB/4-500-B	204 235	650	3,00	-	7100	-	69	67	25,4	865,63
HCTB/4-560-B	204 185	980	4,90	-	9820	-	73	69	40	1096,08
HCTB/4-630-B	204 236	1700	7,60	-	13000	-	74	70	42,6	1201,73
MONOPHASE 6 POLES										
HCTB/6-450-B	204 241	220	1,15	-	3900	-	53	52	23,5	803,75
HCTB/6-500-B	204 242	290	1,60	-	4600	-	56	54	25,4	830,71
HCTB/6-560-B	204 243	420	2,40	-	6850	-	60	58	40	991,06
HCTB/6-630-B	204 244	510	2,56	-	8400	-	64	61	42,6	1065,14
TRIPHASE 4 POLES										
HCTT/4-315-B	204 237	150	-	0,34	1930	1500	59	58	14,4	529,31
HCTT/4-355-B	204 238	200	-	0,46	2680	2000	56	55	15,8	600,87
HCTT/4-400-B	204 239	300	-	0,80	3700	2900	59	58	16,5	619,59
HCTT/4-450-B	204 219	500	-	1,00	5600	4500	63	61	23,5	763,15
HCTT/4-500-B	204 229	660	-	1,60	7100	5850	69	67	25,4	830,71
HCTT/4-560-B	204 192	1210	-	2,30	9820	7600	73	69	40	1050,41
HCTT/4-630-B	204 240	1600	-	3,20	13000	9800	74	70	42,6	1165,74
HCTT/4-710-B	203 186	2200	-	4,00	18400	-	82	80	60	1386,96
HCTT/4-800-B	206 575	3 kW **	-	7,30	23800	-	89	86	67	1769,79
HCTT/4-900-B	206 597	4 kW **	-	9,50	30000	-	92	89	77	2152,62
HCTT/4-1000-B	203 187	5,5 kW **	-	12,00	38500	-	93	90	123	2535,44
TRIPHASE 6 POLES										
HCTT/6-450-B	204 245	190	-	0,48	3900	3000	53	52	23,5	743,14
HCTT/6-500-B	204 246	250	-	0,57	4600	3500	56	54	25,4	818,49
HCTT/6-560-B	204 247	410	-	0,93	6850	5400	60	58	40	978,21
HCTT/6-630-B	204 248	600	-	1,18	8400	6400	64	61	42,6	1054,21
HCTT/6-710-B	206 544	1100	-	3,30	12700	-	72	70	54	1263,30
HCTT/6-800-B	202 668	0,75 kW **	-	2,50	15800	-	79	76	57	1552,02
HCTT/6-900-B	203 207	1,1 kW **	-	3,50	20000	-	82	79	67	2152,62
HCTT/6-1000-B	208 334	1,5 kW **	-	4,50	24700	-	83	80	108	2308,70
TRIPHASE 8 POLES										
HCTT/8-710-B	202 922	0,37 kW **	-	1,20	9500	-	64	62	52	1410,12
HCTT/8-800-B	202 924	0,37 kW **	-	1,90	11900	-	71	68	57	1668,54
HCTT/8-900-B	206 962	0,55 kW **	-	2,30	15000	-	74	71	67	2437,34
HCTT/8-1000-B	202 920	0,75 kW **	-	2,80	18600	-	75	72	108	2862,52

* Pression mesurée en champs libre - ** Puissance moteur

TOURELLES HELICOIDES DE VENTILATION - CONFORT

Série MAXROOF HCTB-B et HCTT-B

■ Dimensions (mm)



Type	Ø A	Ø B	Ø C	Ø D	Ø E	F	G	H
315	640	560	450	315	12	40	70	341
355	760	630	535	355	12	40	80	361
400	760	630	535	400	12	40	80	361
450	895	710	590	450	14	40	110	410
500	895	710	590	500	14	40	110	410
560	1150	905	750	560	14	50	165	488
630	1150	905	750	630	14	50	165	488
710	1350	1100	840	710	14	50	200	551
800	1350	1100	840	800	14	50	200	732
900	1580	1250	950	900	14	50	200	756
1000	1580	1250	950	1000	14	50	200	756

■ Accessoires de montage

- Sélection et mise en œuvre : [page 142](#)
- Codification et prix : [page 143](#)

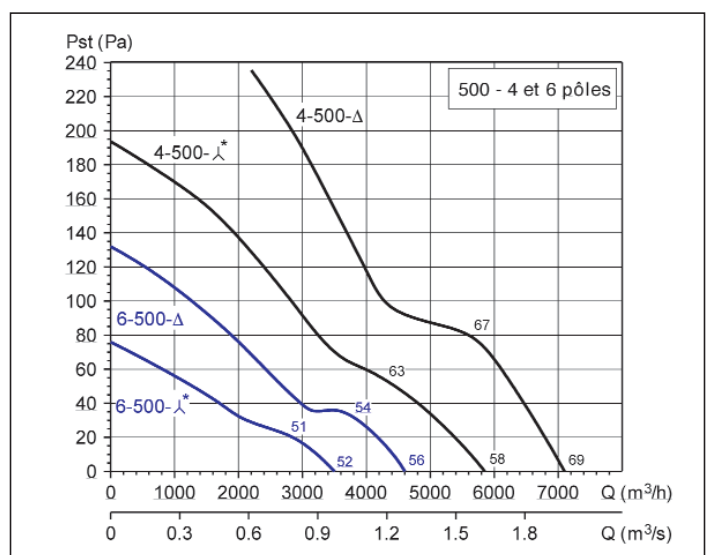
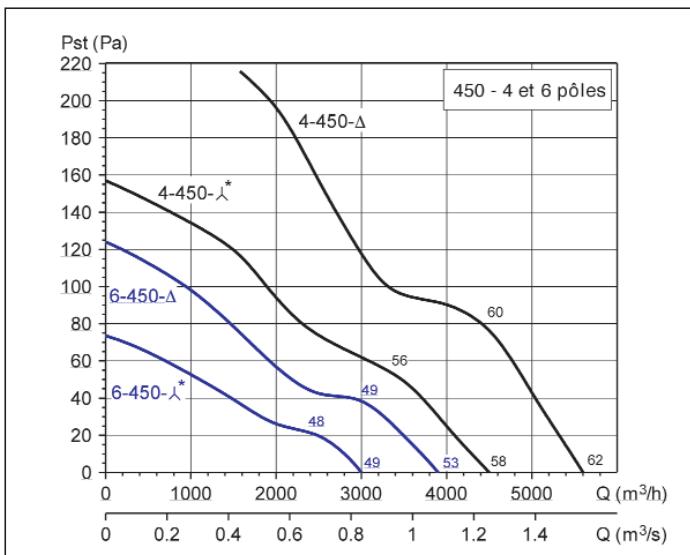
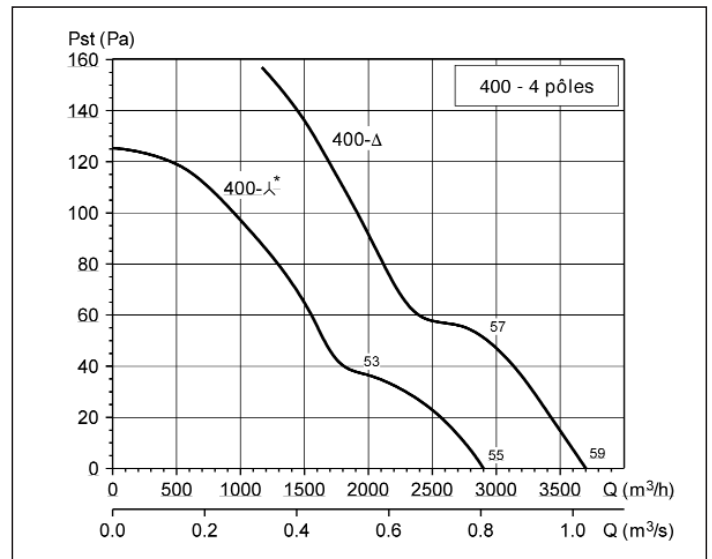
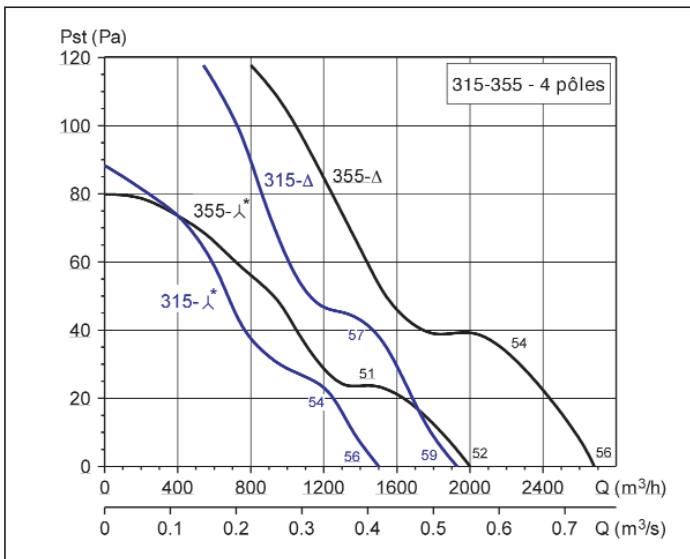
■ Accessoires électriques

- Sélection et prix : [page 144](#)

■ Courbes caractéristiques

- Q = Débit en m³/h et m³/s - Pst = Pression statique en Pa
- Air sec normal à 20°C et 760 mmHg
- Essais en accord avec BS 848, PART 1, AMCA 210-85 et ASHRAE 51-1985

xx Niveau de pression sonore à 1,5m à l'aspiration en champ libre



TOURELLES HELICOIDES DE VENTILATION - CONFORT

Série MAXROOF HCTB-B et HCTT-B

■ Courbes caractéristiques

- Q = Débit en m³/h et m³/s - Pst = Pression statique en Pa
- Air sec normal à 20°C et 760 mmHg
- Essais en accord avec BS 848, PART 1, AMCA 210-85 et ASHRAE 51-1985

XX Niveau de pression sonore à 1,5m à l'aspiration en champ libre

