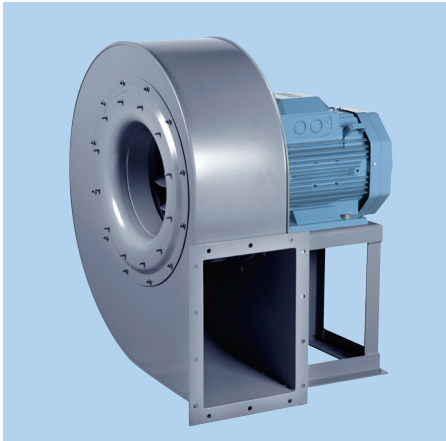


MOTO-VENTILATEURS CENTRIFUGES HAUTE PRESSION Série CRT

Texte de prescription
à télécharger sur
www.unelvent.com



Les plus

- Pression jusqu'à 4000 Pa
- Température de flux d'air : jusqu'à 80°C en continu
- Refoulement orientable

Gamme

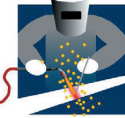
- 6 modèles
- Débits de 2250 à 13850 m³/h
- Moteur 1 vitesse 2 pôles

Applications

- Refroidissement de machines
- Extraction localisée
- Process industriels



Systèmes



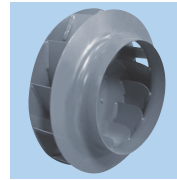
Soudure



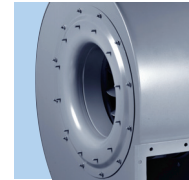
Industrie

Caractéristiques générales

- Volute et roue renforcées en acier galvanisé peint
- Roue à réaction à pales soudées
- Moteurs 2 pôles IP 55 Classe F
- Triphasé 230/400V - 50 Hz jusqu'à 3 kW
- Triphasé 400V - 50 Hz pour les puissances supérieures
- Moteurs variables par convertisseur de fréquence
- Protection thermique intégrée



Roue renforcée



Volute renforcée

Options (sur demande)

- Moteurs 2 vitesses 2/4 pôles
- Orientations RD/LG (voir ci-dessous)
- Version «antidéflagrante» ATEX
- Version «sécurité augmentée» ATEX
- Version «haute température» avec roue de refroidissement (maximum 150°C)

Désignation

CRT	/	2	-	315		DR 270
1		2		3		4

1 - : Nom de gamme

3 - : Diamètre de roue (mm)

2 - : Moteur 2 pôles (3000 tr/min)

4 - : Orientation du refoulement (voir ci-dessous)

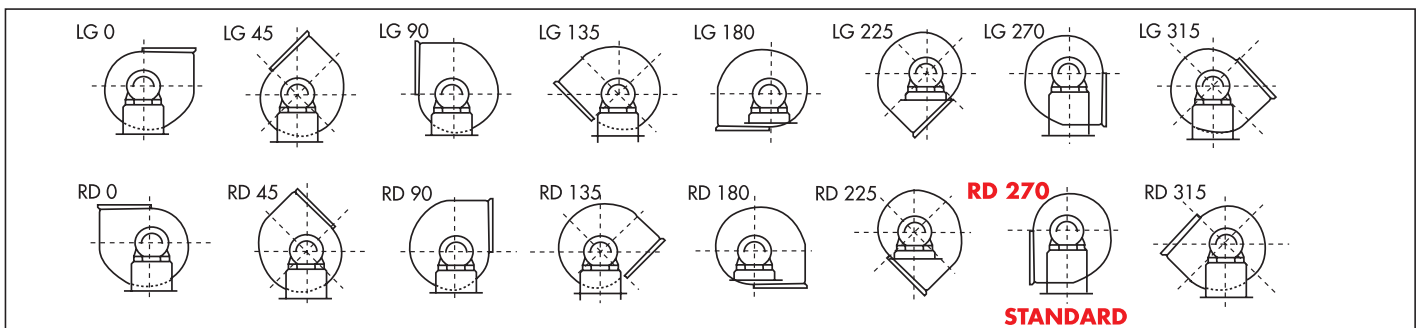
Caractéristiques techniques

Type	Code	Puissance moteur (kW)	Intensité maximum absorbée (A)	Débit maximum (m ³ /h)	Niveau de pression sonore dB(A)	Température maxi d'air véhiculé (°C)	Poids (kg)	Prix HT
CRT/2-280	338 785	0,55	1,4	2250	66	80	30	1130,39
CRT/2-315	338 790	1,1	2,5	3300	70	80	40	1294,14
CRT/2-355	338 794	2,2	4,4	4430	74	80	67	1692,45
CRT/2-400	338 797	4	7,4	7050	78	80	105	2230,28
CRT/2-450	338 800	7,5	13,9	9900	82	80	150	2966,16
CRT/2-500	338 807	11	20	13800	86	80	230	3904,81

* Niveau de pression sonore indiqués sont des niveaux de pression acoustique en dB(A) mesurés à 1,5 m en dB(A) en champ libre, au soufflage et au débit maximum

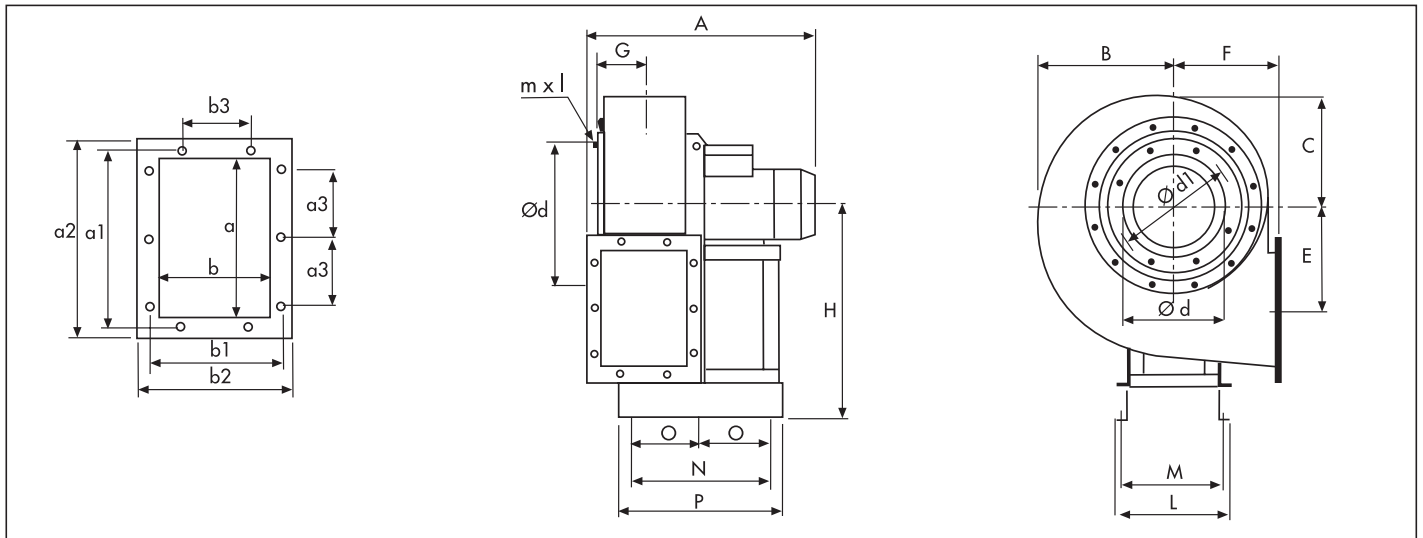
Orientations

- Versions standard : les appareils sont livrés en orientation RD 270, les autres versions sont réalisées sur demande



MOTO-VENTILATEURS CENTRIFUGES HAUTE PRESSION Série CRT

■ Dimensions (mm)



Type	A*	B	C	E	F	G	H	L	M	N	O	P	a	a1	a2	a3	b	b1	b2	b3	d	d1	mxl
CRT/2-280	420	270	235	202	200	84	457	233	203	360	-	400	229	265	299	112	164	200	234	112	228	265	6x14
CRT/2-315	460	300	260	230	225	94	482	233	203	360	-	400	256	292	326	2x112	183	219	253	112	254	292	6x14
CRT/2-355	530	340	295	253	255	105	532	274	234	460	230	500	288	332	328	2x125	205	249	285	125	285	332	8x17
CRT/2-400	630	375	330	286	285	130	582	329	289	460	230	500	322	366	402	2x125	229	273	309	125	320	366	8x17
CRT/2-450	670	425	370	321	320	143	642	377	337	650	325	700	361	405	411	2x125	256	300	336	125	360	405	8x17
CRT/2-500	830	470	410	354	360	159	682	435	395	650	325	700	404	448	484	3x125	288	332	368	2x125	405	448	8x17

* Dimensions données à titre indicatif. Peut varier avec la marque du moteur

■ Caractéristiques acoustiques

Les niveaux de puissance donnés dans les tableaux suivants sont en dB(A) par bandes de fréquences sur 3 points de la courbe. Ils sont mesurés à ouïe libre et à l'aspiration

A - ouïe libre. **B** - pression moyenne. **C** - pression maxi

CRT 2- 280	63	125	250	500	1000	2000	4000	8000	
aspiration	A	55	64	73	81	81	79	75	68
	B	48	58	61	73	75	76	68	61
	C	48	54	59	69	72	73	64	55
soufflage	A	57	66	70	80	82	83	74	65
	B	53	62	66	76	78	79	70	61
	C	50	59	63	73	75	76	67	58

CRT 2-400	63	125	250	500	1000	2000	4000	8000	
aspiration	A	76	75	82	90	91	91	90	82
	B	71	70	77	85	86	86	85	77
	C	66	65	72	80	81	81	80	72
soufflage	A	66	77	87	89	95	93	89	81
	B	62	73	83	85	91	89	85	77
	C	59	70	80	82	88	86	82	74

CRT 2 -315	63	125	250	500	1000	2000	4000	8000	
aspiration	A	59	68	74	85	83	82	78	73
	B	54	63	69	80	78	77	73	68
	C	50	59	65	76	74	73	69	64
soufflage	A	58	70	74	83	86	85	78	71
	B	54	66	70	79	82	81	74	67
	C	51	63	67	76	79	78	71	64

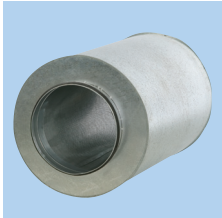
CRT 2-450	63	125	250	500	1000	2000	4000	8000	
aspiration	A	72	78	87	93	96	94	93	88
	B	67	73	82	88	91	89	88	83
	C	63	69	78	84	87	85	84	79
soufflage	A	71	81	87	94	100	97	92	86
	B	67	77	83	90	96	93	88	82
	C	63	73	79	86	92	89	84	78

CRT 2-355	63	125	250	500	1000	2000	4000	8000	
aspiration	A	63	72	78	89	87	86	82	77
	B	58	67	73	84	82	81	77	72
	C	54	63	69	80	78	77	73	68
soufflage	A	63	75	79	88	91	90	83	76
	B	58	70	74	83	86	85	78	71
	C	55	67	71	80	83	82	75	68

CRT 2-500	63	125	250	500	1000	2000	4000	8000	
aspiration	A	79	81	92	98	101	98	97	94
	B	74	76	87	93	96	93	92	89
	C	70	72	83	89	92	89	88	85
soufflage	A	74	82	91	97	104	100	96	91
	B	69	77	86	92	99	95	91	86
	C	66	74	83	89	96	92	88	83

MOTO-VENTILATEURS CENTRIFUGES HAUTE PRESSION Série CRT

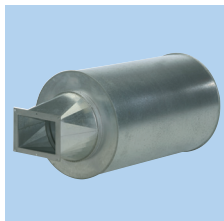
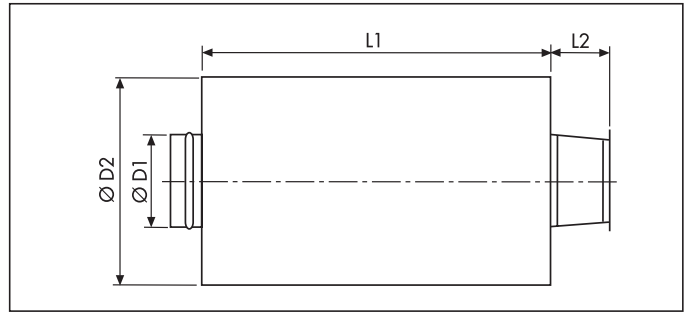
Accessoires de montage



• KRTA

Silencieux à monter à l'aspiration des CRT

Référence	Code	Prix HT
KRTA-280	976 078	710,76
KRTA-315	976 079	750,96
KRTA-355	976 080	794,12
KRTA-400	976 081	1029,03
KRTA-450	976 082	1110,92
KRTA-500	976 083	1317,51

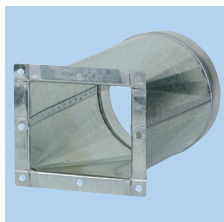


• KRTI

Silencieux à monter au refoulement des CRT

Référence	Code	Prix HT
KRTI-280	976 084	804,24
KRTI-315	976 085	850,57
KRTI-355	976 086	886,10
KRTI-400	976 087	1086,74
KRTI-450	976 088	1178,96
KRTI-500	976 089	1386,94

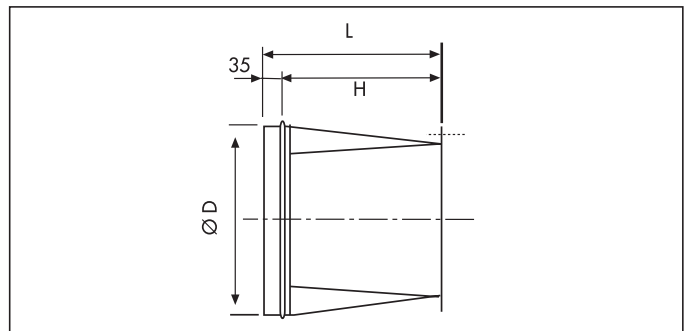
Type CRT	Référence KRTA-KRTI	L1	L2 KRTA	L2 KRTI	Ø D1	Ø D2
280	280	900	200	300	280	480
315	315	900	200	300	315	515
355	355	900	200	300	355	555
400	400	900	250	300	450	650
450	450	900	250	300	500	700
500	500	900	250	450	560	760



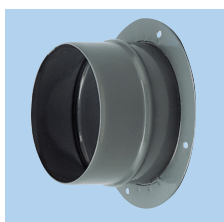
• KRBI

Pièce de transformation rectangulaire / circulaire à monter au soufflage des CRT

Référence	Code	Prix HT
KRBI-280	976 090	208,08
KRBI-315	976 091	210,62
KRBI-355	976 092	220,85
KRBI-400	970 086	223,51
KRBI-450	976 093	239,02
KRBI-500	976 094	252,36



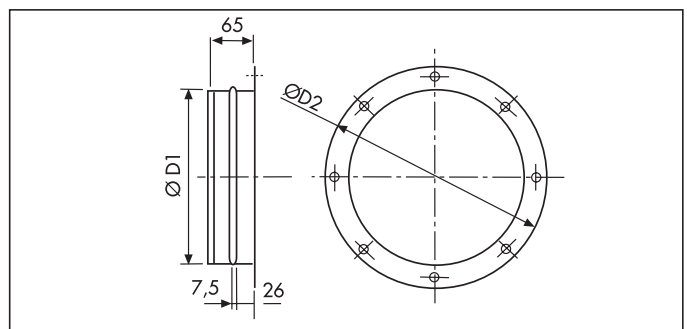
Type CRT	Référence KRBI	L	H	Ø D
280	280	335	300	225
315	315	335	300	250
355	355	335	300	315
400	400	335	300	355
450	450	355	300	400
500	500	485	450	450



• KRBA

Bride de raccordement circulaire à monter à l'aspiration des CRT

Référence	Code	Prix HT
KRBA-225	976 027	74,73
KRBA-250	976 028	77,84
KRBA-280	976 029	85,65
KRBA-315	970 087	92,55
KRBA-355	976 098	101,80
KRBA-400	976 099	109,83



Type CRT	Référence KRBA	Ø D1	Ø D2
280	225	225	290
315	250	250	320
355	280	280	360

Type CRT	Référence KRBA	Ø D1	Ø D2
400	315	315	395
450	355	355	435
500	400	400	480

MOTO-VENTILATEURS CENTRIFUGES HAUTE PRESSION Série CRT

■ Accessoires électriques



• Commande et protect. moteur 1 vit.

CRT	Référence	Code	Prix HT
280	DEMA 1,6	707 873	112,36
315	DEMA 4	707 875	112,36
355	DEMA 6	707 876	112,36
400	DEMA 9	707 877	124,88
450	DEMA 16	707 879	124,88
500	DEMA 32	707 881	319,07

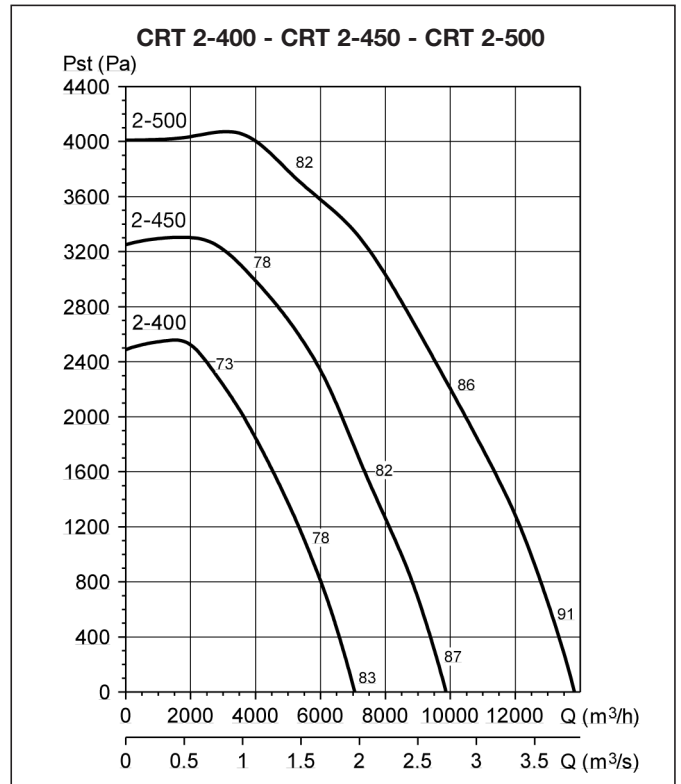
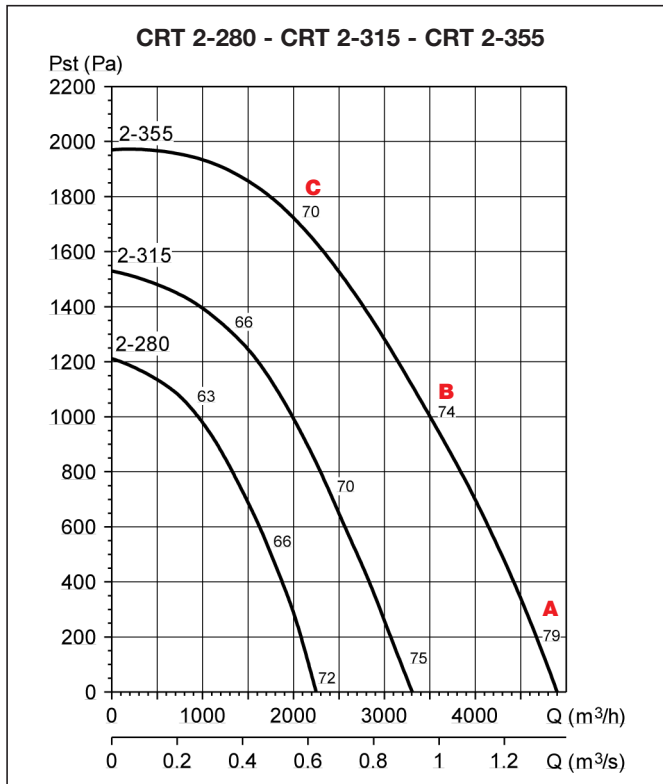


• Inter de proximité

Int.	Référence	Code	Prix HT
16 A	INTER PROX 16A/1V	702 964	74,05
23 A	INTER PROX 23A/1V	709 908	105,62

■ Courbes caractéristiques

- Q = Débit en m³/h et m³/s - Pst = Pression statique en Pa.
- Air sec normal à 20 °C et 760 mmHg.
- Essais en accord avec: BS 848; Part 1; AMCA 210 - 85
ASHRAE 51-1985; ISO CD-5801.



Niveau de pression en dB(A), mesurée à 1,5 m en champ libre, à l'aspiration des ventilateurs : **A B C**

- A** : air libre
- B** : pression moyenne
- C** : pression maxi