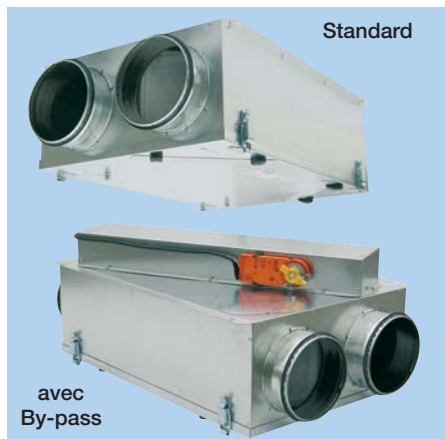


ECHANGEUR DOUBLE FLUX STATIQUE HAUT RENDEMENT

Série CADS HR



Texte de prescription à télécharger sur www.unelvent.com



Les plus

- Economies d'énergie récupère jusqu'à 95% des calories de l'air extrait
- Solution particulièrement adaptée au label effinerie
- Suppression des bruits extérieurs (pas d'entrées d'air en façade)
- Filtration de l'air neuf
- Conçu pour fonctionner avec des ventilateurs basse consommation
- Encombrement réduit pose en faux plafond
- Entretien facile par la face inférieure

Gamme

- 2 modèles : CADS HR 03 standard
CADS HR 03 avec By pass

Applications

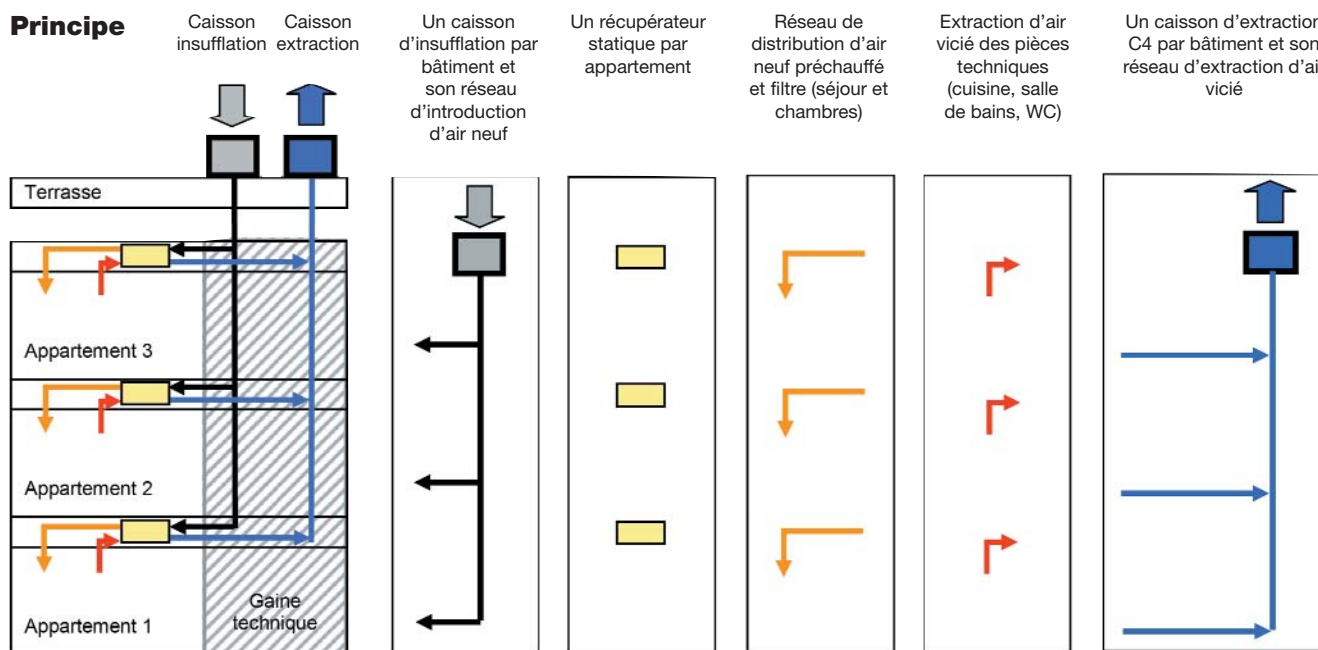
- Habitat collectif ou individuel
- L'échangeur est positionné dans le volume chauffé (évite les déperditions inutiles)



VMC collective

COLLECTIF

Principe



Caractéristiques générales

Version standard

- Caisson en tôle d'acier galvanisé
- Isolation mousse de polyéthylène M1 épaisseur 10 mm
- Etanchéité soignée afin d'éviter les fuites internes et externes
- Piquages de raccordement circulaires avec joints Véloduct
- 2 filtres G2 sur l'extraction et l'insufflation, extractible sans outil et sans démontage du couvercle
- Echangeur de chaleur à plaques en matière PVC thermoformé à contre courant
- Purge Ø 12 mm pour évacuation des condensats
- Rendement jusqu'à 95%

Version By-pass

- By-pass sur air extrait afin de faire du refroidissement la nuit en été
- Registre motorisé monté en usine 230V, I < 100mA, consommation 1,5 W
- Caisson et By-pass réversibles sur place afin d'invertir l'air neuf et l'air extrait en fonction de la configuration du réseau du bâtiment

Caractéristiques techniques

Référence	Code	Prix HT
CADS HR 03	600 040	1004,70
CADS HR 03 BY PASS	600 041	1310,70

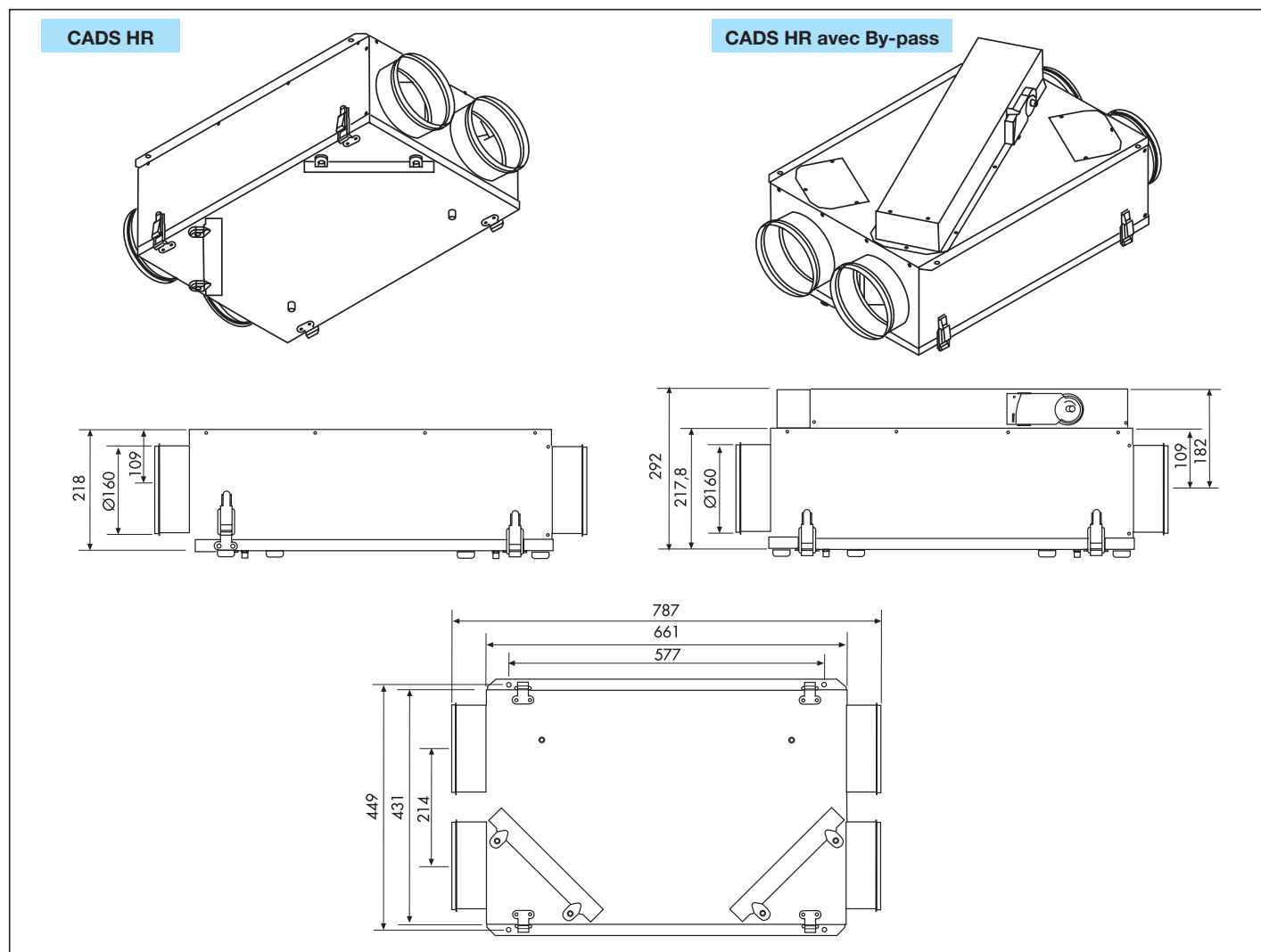
Gammes de caissons compatibles

- **Extraction C4 :** CACB-N voir page 66
CACB-N-C voir page 71
CACB-N ECOWATT voir page 75
- **Insufflation :** CATB voir page 90
CATT voir page 99

ECHANGEUR DOUBLE FLUX STATIQUE HAUT RENDEMENT

Série CADS HR

■ Dimensions (mm)



■ Accessoires



• Filtre classe G4

Référence	Code	Prix HT
Filtre mousse G4 255 x 195	-	10,91



• Filtre de rechange classe G2

Référence	Code	Prix HT
Filtre média cousu sur cadre G2 255 x 195	-	5,40

■ Courbes caractéristiques

