

CENTRALES DOUBLE FLUX

Séries : **CADB/T-D** (standard)
CADB/T-DI (avec batterie préchauffage intégrée)

Texte de prescription
à télécharger sur
www.unelvent.com



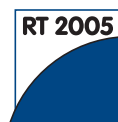
Double flux

TERTIAIRE



Les plus

- Economie d'énergie grâce à l'échangeur
- Multi-configuration par panneaux modulables
- Montage horizontal ou vertical
- 3 ou 4 vitesses selon référence
- Pose simplifiée : Appareil caclé, boîte à borne sur caisson
- CADB/T-DI : Batterie électrique intégrée
- By-pass motorisé



Applications

- Ventilation double flux avec récupération des calories dans les locaux tertiaires
- Montage intérieur ou extérieur (avec accessoires)
- Compatible GéoVentilation (Puits Canadien/Provençal)



Locaux tertiaire



ERP

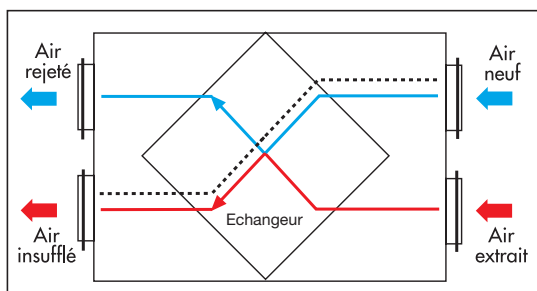
Gamme

- 2 modèles :
 - Double flux standard (D)
 - Double flux avec batteries électriques de préchauffage intégrées (DI)
- 4 versions :
 - Horizontale (AH)
 - Horizontale avec By pass (AHBP)
 - Verticale (AV)
 - Verticale avec By pass (AVBP)
- Débits : de 200 à 4500 m³/h

Caractéristiques générales

- Chassis auto portant en profilé d'aluminium extrudé
- Panneaux en acier zingué plastofilmé teinte ivoire démontable par vis quart de tour, isolation thermo-acoustique de 10 mm classé M1
- Raccordement en ligne par 4 piquages à joints Véloduct pour un montage rapide et étanche.
- Echangeur en plaques d'aluminium à flux croisés, efficacité jusqu'à 60 % suivant le débit
- 2 filtres gravimétriques G4 montés sur glissières extractibles avec prise de pression pour contrôler l'encrassement. Efficacité 90% GRAVI.
- 2 moto-ventilateurs à double ouïes, roue à action
- Moteurs 230 V 50 Hz à accouplement direct et protection thermique
 - CADB-D/DI 05/08 : 4 vitesses monophasées, IP 20, classe F
 - CADB-D/DI 18/30 : 3 vitesses monophasées, IP 20, classe B
- Moteurs CADT-D/DI 45, IP 20, classe B : 1 vitesse triphasée 400 V - 50 Hz

Principe



Hiver : l'échangeur situé dans le caisson permet de récupérer les calories avant le rejet de l'air vers l'extérieur. L'air entrant est ainsi préchauffé.

Été : dans le cas de locaux climatisés, l'air extrait plus frais traverse l'échangeur et refroidit l'air neuf insufflé.

By-pass : en évitant l'échangeur, le système By-pass permet l'introduction de l'air frais nocturne sans qu'il ne soit réchauffé au contact de l'air chaud accumulé dans le bâtiment en journée.



Robustesse
Construction modulaire
autoportante



Moteur (x2)
230 V 50 Hz



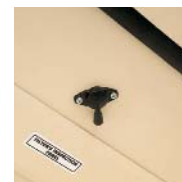
Boîte à bornes
extérieures IP 55



Étanche
Joints Véloduct sur
piquages (Classe C)



Filtre (x2) efficacité G4
gravimétrie monté
sur glissière



Prises de pression aux
filtres afin d'en contrôler
l'encrassement



Panneaux latéraux
démontables
par 1/4 de tour



Version verticale
avec by pass



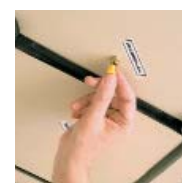
Pattes de suspension
pour installation
version horizontale



Montage facile
Trappe d'accès
Face inférieure
(version horizontale)



Accès facile aux filtres



Evacuation
des condensats

CENTRALES DOUBLE FLUX

Séries : **CADB/T-D** (standard)
CADB/T-DI (avec batterie préchauffage intégrée)

■ Caractéristiques techniques - CADB/T-D et CADB/T DI

Référence	Code	Débit à ouïe libre (m3/h)	Type de ventilateur	Vitesse de rotation maximum (tr/mn)	Puissance absorbée maxi par moteur (kW)	Intensité absorbée maxi par moteur (A)	Poids (kg)	Prix HT
Version horizontale sans By-pass externe								
CADB-D 05 AH	243 016	500	133/126	3000	0,250	0,66	25	2577,26 •
CADB-D 08 AH	243 020	800	146/180	3000	0,355	1,55	39	3108,65 •
CADB-D 18 AH	243 024	1800	9/7	1500	0,373	4,98	85	3939,97 •
CADB-D 30 AH	243 028	3000	10/8	1500	0,550	6,30	98	5811,17
CADT-D 45 AH	240 100	4500	10/10	1500	0,750	3,10	160	6112,64
Version verticale sans By-pass externe								
CADB-D 05 AV	243 018	500	133/126	3000	0,250	0,66	25	2577,26
CADB-D 08 AV	243 022	800	146/180	3000	0,355	1,55	39	3108,65
CADB-D 18 AV	243 026	1800	9/7	1500	0,373	4,98	85	3939,37
CADB-D 30 AV	243 030	3000	10/8	1500	0,550	6,30	98	5811,17
CADT-D 45 AV	240 102	4500	10/10	1500	0,750	3,10	160	6417,62
Version horizontale avec By-pass externe								
CADB-D 05 AH-BP	243 017	500	133/126	3000	0,250	0,66	25	3080,53
CADB-D 08 AH-BP	243 021	800	146/180	3000	0,355	1,55	39	3672,38
CADB-D 18 AH-BP	243 025	1800	9/7	1500	0,373	4,98	85	4584,24
CADB-D 30 AH-BP	243029	3000	10/8	1500	0,550	6,30	98	6505,08
CADT-D 45 AH-BP	240 101	4500	10/10	1500	0,750	3,10	160	7374,75
Version verticale avec By-pass externe								
CADB-D 05 AV-BP	243 019	500	133/126	3000	0,250	0,66	25	3080,53
CADB-D 08 AV-BP	243 023	800	146/180	3000	0,355	1,55	39	3672,38
CADB-D 18 AV-BP	243 027	1800	9/7	1500	0,373	4,98	85	4548,24
CADB-D 30 AV-BP	243 031	3000	10/8	1500	0,550	6,30	98	6505,08
CADT-D 45 AV-BP	240 103	4500	10/10	1500	0,750	3,10	160	7744,62
Version horizontale sans By-pass externe - batterie intégrée								
CADB-DI 05 AH	243 032	500	133/126	3000	0,250	0,66	25	3250,91
CADB-DI 08 AH	243 036	800	146/180	3000	0,355	1,55	39	3926,73
CADB-DI 18 AH	243 040	1800	9/7	1500	0,373	4,98	85	5025,28
CADB-DI 30 AH	240 071	3000	10/8	1500	0,550	6,30	98	7417,59
CADT-DI 45 AH	240 104	4500	10/10	1500	0,750	3,10	98	7882,15
Version verticale sans By-pass externe - batterie intégrée								
CADB-DI 05 AV	243 034	500	133/126	3000	0,250	0,66	25	3250,91
CADB-DI 08 AV	243 038	800	146/180	3000	0,355	1,55	39	3926,73
CADB-DI 18 AV	243 042	1800	9/7	1500	0,373	4,98	85	5025,28
CADB-DI 30 AV	240 072	3000	10/8	1500	0,550	6,30	98	7417,59
CADT-DI 45 AV	240 112	4500	10/10	1500	0,750	3,10	98	8273,48
Version horizontale avec By-pass externe - batterie intégrée								
CADB-DI 05 AH-BP	243 033	500	133/126	3000	0,250	0,66	25	3753,49
CADB-DI 08 AH-BP	243 037	800	146/180	3000	0,355	1,55	39	4489,97
CADB-DI 18 AH-BP	243 041	1800	9/7	1500	0,373	4,98	85	5633,58
CADB-DI 30 AH-BP	240 070	3000	10/8	1500	0,550	6,30	98	8110,80
CADT-DI 45 AH-BP	240 108	4500	10/10	1500	0,750	3,10	98	9151,46
Version verticale avec By-pass externe - batterie intégrée								
CADB-DI 05 AV-BP	243 035	500	133/126	3000	0,250	0,66	25	3753,49
CADB-DI 08 AV-BP	243 039	800	146/180	3000	0,355	1,55	39	4489,97
CADB-DI 18 AV-BP	243 043	1800	9/7	1500	0,373	4,98	85	5633,58
CADB-DI 30 AV-BP	240 073	3000	10/8	1500	0,550	6,30	98	8110,80
CADT-DI 45 AV-BP	240 115	4500	10/10	1500	0,750	3,10	98	9609,03

Double flux

TERTIAIRE

CENTRALES DOUBLE FLUX

Séries : **CADB/T-D** (standard)

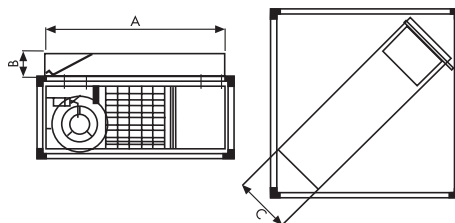
CADB/T-DI (avec batterie préchauffage intégrée)

■ BY-PASS



En été : Evite le passage de l'air à travers l'échangeur.
Les locaux sont ainsi rafraîchis par l'arrivée d'air neuf plus froid.

- Monté en usine
- Fixé sur le caisson côté opposé aux servitudes (CADB 05/08/18/30) ou intégré au caisson CADT 45)
- Conduit rectangulaire en acier zingué plastofilmé avec volet commandé par servomoteur externe, monophasé 230 V, puissance 4 Nm



Dimensions (mm)			
Type	A	B	C
CADB-DI 05 BP	550	100	180
CADB-DI 08 BP	800	150	200
CADB-DI 18 BP	950	200	320
CADB-DI 30 BP	1280	250	360

■ Configurations d'installations CADB/T-D (Standard)

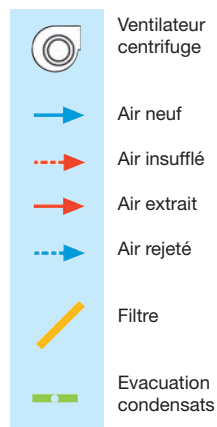
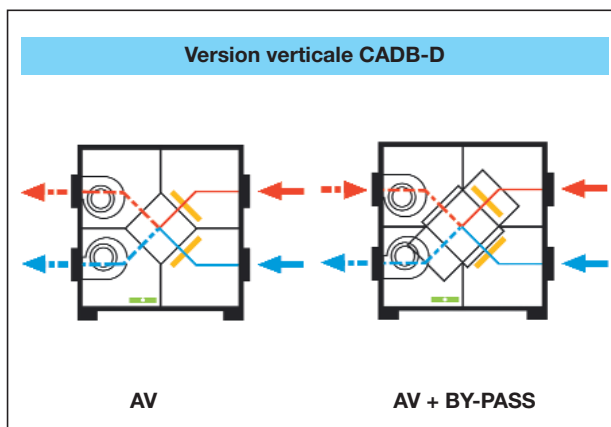
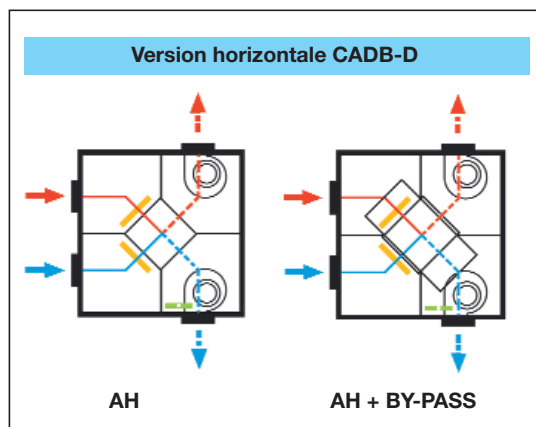
Les CADB-D sont livrés d'usine selon la configuration suivante :

Version horizontale

- AH** : pour montage en faux plafonds ou locaux techniques
- Accès aux filtres, échangeur et purge par le dessous (prévoir un espace de 70 cm)
 - Livré avec 4 pattes de suspension

Version verticale

- AV** :
- Accès aux filtres, échangeur et purge face à nous
 - Livré avec 4 pattes de suspension



■ Autres configurations d'installations CADB/T-D

Grâce aux panneaux modulaires, il est possible de modifier les configurations sur le chantier



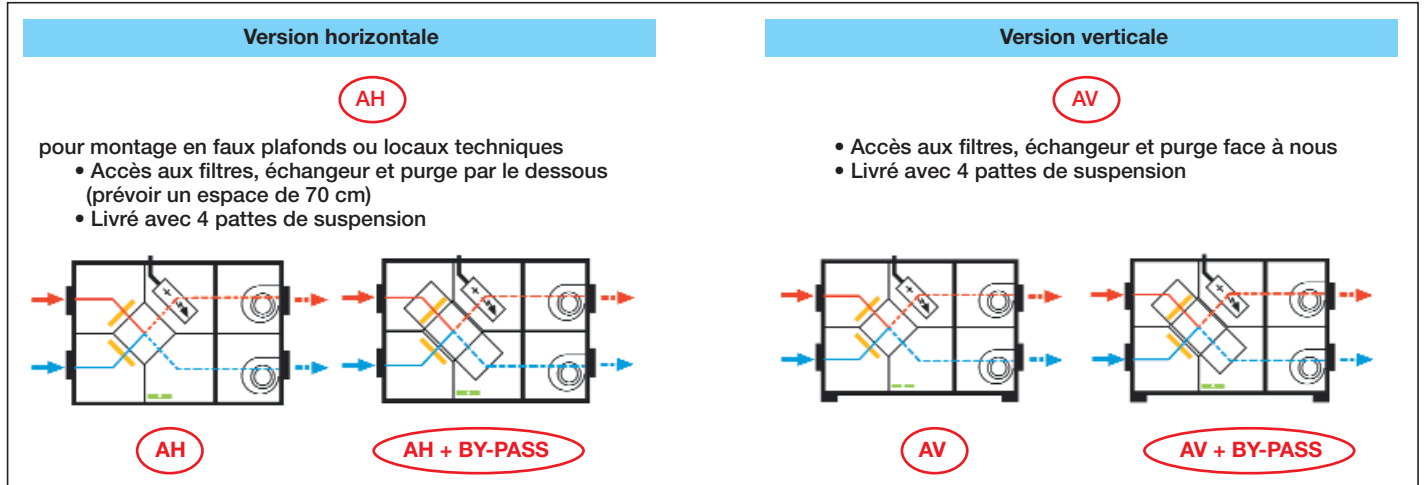
CENTRALES DOUBLE FLUX

Séries : **CADB/T-D** (standard)

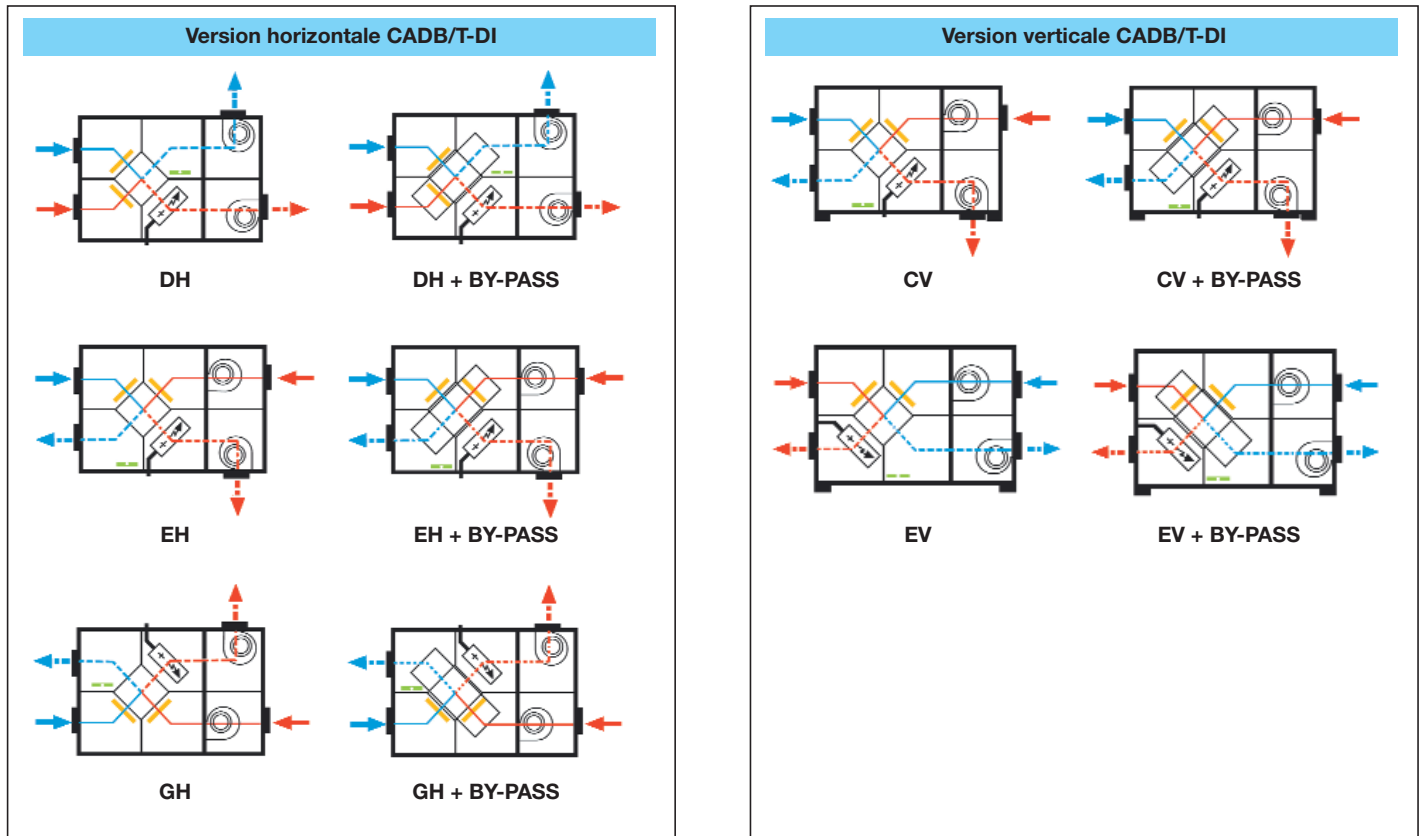
CADB/T-DI (avec batterie préchauffage intégrée)

■ Configurations d'installations CADB/T-DI (avec batterie préchauffage intégrée)

Les CADB/T-D et CADB/T-DI sont livrés d'usine selon la configuration suivante :



■ Autres configurations sur demande



■ Caractéristiques techniques batteries de chauffage intégrées aux CADB-DI

Type	Alimentation	Puissance	Nombre étage
CADB-D/DI 05	Mono 230 V	2000 W	1
CADB-D/DI 08	Mono 230 V	4000 W	2

Type	Alimentation	Puissance	Nombre étage
CADB-D/DI 18	Mono 230 V	6000 W	2
CADB-D/DI 30	Tri 400 V	8000 W	2
CADT-D/DI 45	Tri 400 V	1200 W	2

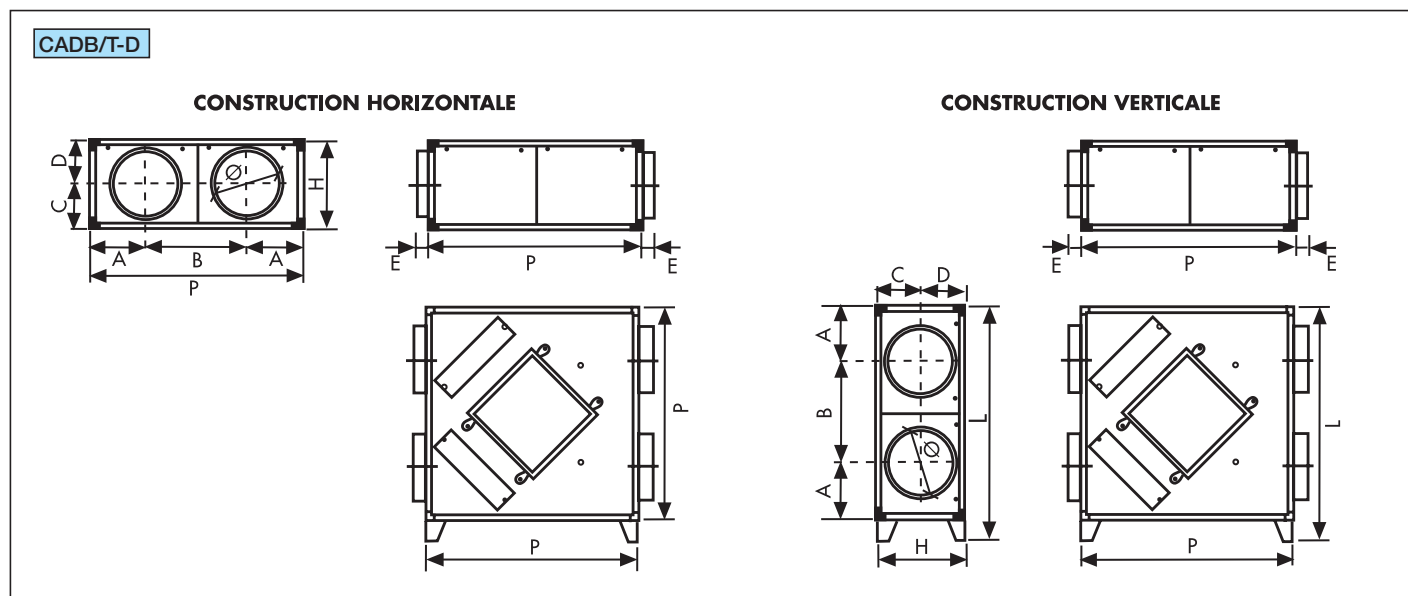
CENTRALES DOUBLE FLUX

Séries : **CADB/T-D** (standard)

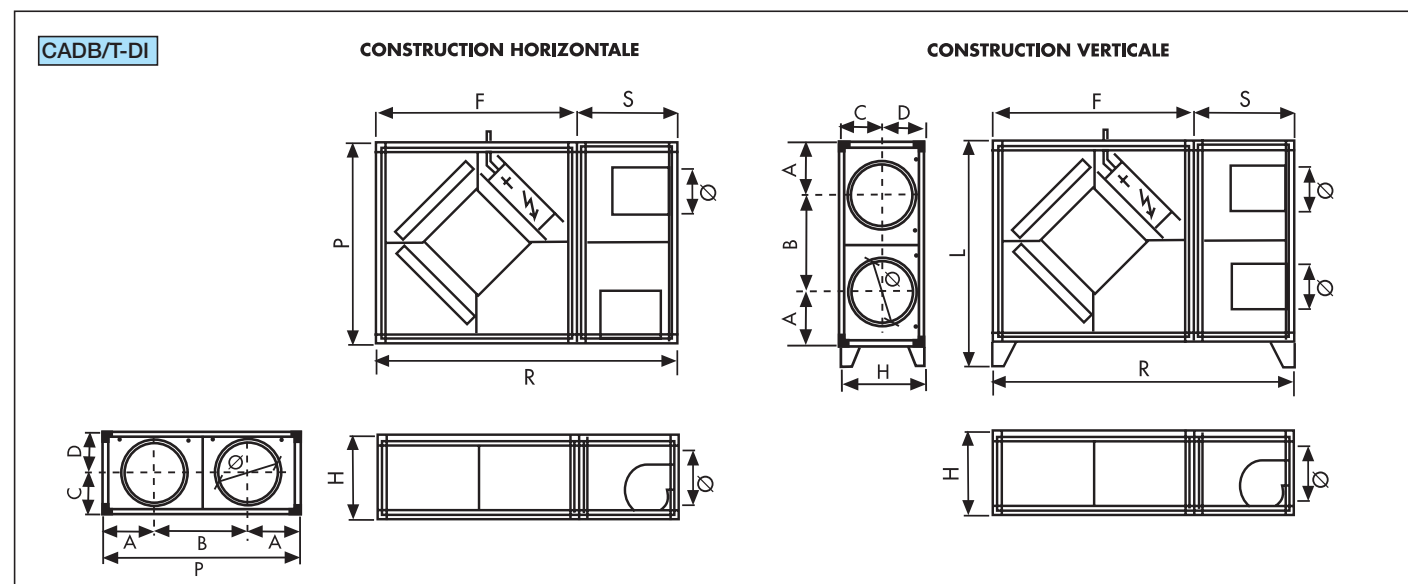
CADB/T-DI (avec batterie préchauffage intégrée)

■ Dimensions (mm)

Double flux
TERTIAIRE



Type	Ø	L	H	P	A	B	C	D	E
CADB-D 05	200	700	310	600	150	300	165	145	50
CADB-D 08	250	900	330	800	210	380	168	162	50
CADB-D 18	315	1100	500	1000	260	480	298,5	201,5	50
CADB-D 30	355	1350	600	1250	322,5	605	345	255	50
CADT-D 45	450	1300	820	1200	300	600	365	455	50



Type	Ø	L	H	P	R	F	S	A	B	C	D	E
CADB-D 05	200	700	310	600	920	600	320	150	280	165	145	50
CADB-D 08	250	900	330	800	1220	800	420	210	380	168	162	50
CADB-D 18	315	1100	500	1000	1520	1000	520	260	480	298,5	201,5	50
CADB-D 30	355	1350	600	1250	1895	1250	645	322,5	605	345	255	50
CADT-D 45	450	1300	820	1200	1550	1300	250	300	600	365	455	50

CENTRALES DOUBLE FLUX

Séries : **CADB/T-D** (standard)

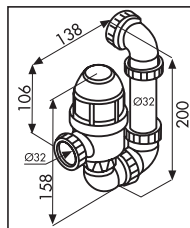
CADB/T-DI (avec batterie préchauffage intégrée)

■ Accessoires

• Filtre de rechange



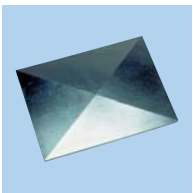
Type	Référence	Code	Prix HT
CADB-D/DI 05	AFR-D/DI 05	973 005	48,27
CADB-D/DI 08	AFR-D/DI 08	973 006	50,76
CADB-D/DI 18	AFR-D/DI 18	973 007	95,11
CADB-D/DI 30	AFR-D/DI 30	973 008	125,14
CADT-D/DI 45	AFR-D/DI 45	970 104	84,97



• Siphon

Référence	Code	Prix HT
SIPHON CADB	973 087	133,46

• Toit pare-pluie



Type	Référence	Code	Prix HT
CADB-D version horizontale			
CADB-D 05	TPP D-H 05	973 103	98,33
CADB-D 08	TPP D-H 08	973 104	138,58
CADB-D 18	TPP D-H 18	973 105	166,26
CADB-D 30	TTP D-H 30	973 106	185,07
CADT-D 45	TTP D-H 45/56	970 100	160,62
CADB-DI version horizontale			
CADB-DI 05	TTP DI-H 05	973 111	98,33
CADB-DI 08	TTP DI-H 08	973 112	138,58
CADB-DI 18	TTP DI-H 18	973 113	166,26
CADB-DI 30	TTP DI-H 30	973 114	185,07
CADT-DI 45	TTP DI-H 45/56	970 101	160,61

Référence	Code	Prix HT
CADB-D version verticale		
TPP D-V 05	973 107	98,33
TPP D-V 08	973 108	138,58
TPP D-V 18	973 109	166,26
TPP D-V 30	973 110	185,07
TPP D-V 45/56	970 103	106,24
CADB-DI version verticale		
TPP DI-V 05	973 115	98,33
TPP DI-V 08	973 116	138,58
TPP DI-V 18	973 117	166,26
TPP DI-V 30	973 118	185,07
TPP DI-V 45/56	970 102	116,23

• Sortie d'air



Type	Référence	Code	Prix HT
CADB-D/DI 05	APC 200	874 636	44,35
CADB-D/DI 08	APC 250	874 474	51,33
CADB-D/DI 18	APC 315	875 064	65,06
CADB-D/DI 30	APC 355	875 065	72,05
CADT-D/DI 45	APC 450	875 066	88,97



• Manchette souple

Type	Référence	Code	Prix HT
CADB-D/DI 05	MSF 200	975 616	42,12
CADB-D/DI 08	MSF 250	975 617	43,04
CADB-D/DI 18	MSF 315	975 618	48,46
CADB-D/DI 30	MSF 355	975 619	62,45
CADT-D/DI 45	MSF 450	975 621	64,69

• Pièges à sons / Silencieux



Type	Référence	Code	Prix HT
CADB-D/DI 05	SIL 200	861 556	195,28
CADB-D/DI 08	SIL 250	861 557	235,62
CADB-D/DI 18	SIL 315	861 558	301,49

Type	Référence	Code	Prix HT
CADB-D/DI 30	SIL 355	861 559	353,88
CADT-D/DI 45	SIL 450	861 580	444,40

■ Accessoires de régulation

• Commutateur de vitesse



Type	Référence	Code	Prix HT
CADB-D/DI 05	CV4	700 189	90,98
CADB-D/DI 08	CV4	700 189	90,98
CADB-D/DI 18	CV3	700 187	80,29
CADB-D/DI 30	CV3	700 187	80,29
CADT-D/DI 45	RMTA 3,8	707 868	962,22

• Commande et protection moteur



Type	Référence	Code	Prix HT
CADB-D/DI 05	DEMA 1	707 872	112,36
CADB-D/DI 08	DEMA 1,6	707 873	112,36
CADB-D/DI 18	DEMA 6	707 876	112,36
CADB-D/DI 30	DEMA 6	707 876	112,36
CADT-D/DI 45	DEMA 4	707 875	112,36

• Inter de proximité



Référence	Code	Prix HT
INTER PROX PA 16 A	702 964	74,05

CENTRALES DOUBLE FLUX

Séries : **CADB/T-D** (standard)

CADB/T-DI (avec batterie préchauffage intégrée)

■ Courbes caractéristiques (avec rendement échangeur)

Double flux
TERTIAIRE

