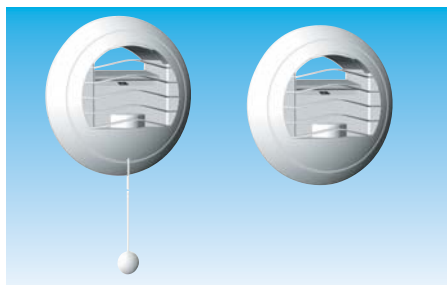


BOUCHES D'EXTRACTION AUTOREGLABLES

Série BAR ALIZE



Texte de prescription à télécharger sur www.unelvent.com



Les plus

- Caractéristiques aérauliques certifiées NF*
- Installation sur parois horizontales ou verticales
- Grille centrale amovible pour faciliter l'entretien

Gamme

- Bouches mono-débit : 15 à 150 m³/h
- Bouches bi-débit : 20/75 à 45/135 m³/h
- BARJ : fournies avec manchette à joint
- BARP : fournies avec manchette placø 3 griffes
- BAR : sans manchette

Applications

- Bouches d'extraction autoréglables pour cuisine, salle de bains, WC ou autres pièces nécessitant la maîtrise des débits



Logement collectif



Logement individuel



Locaux tertiaire

Caractéristiques générales

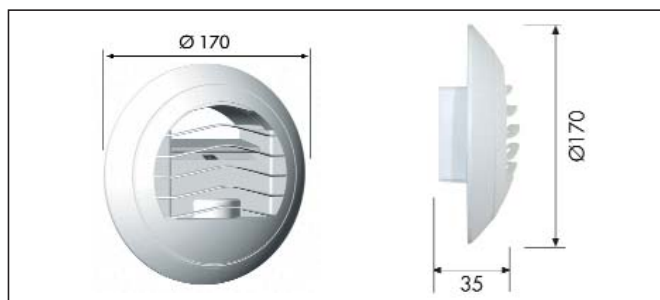
- Fabrication polystyrène blanc
- Débit nominal permanent assuré par régulateur intégré dans la bouche
- Bouches bi-débits : commande du débit de pointe par cordelette nylon
- Plage de pression : 50 à 150 Pa

Débits réglementaires

- Logements individuels et collectifs : voir page 38
- Locaux tertiaires : voir page 83

Accessoires voir page 283

Dimensions (mm) BAR sans manchette



Dimensions des manchettes de raccordement (mm)



Codification et tarif

Sans manchette				Manchettes placø 3 griffes					Manchettes à joint Ø 125 mm			
Référence	Débit (m ³ /h)	Code	Prix HT	Référence	Ø (mm)	Débit (m ³ /h)	Code	Prix HT	Référence	Débit (m ³ /h)	Code	Prix HT
Mono-débit				Mono-débit					Mono-débit			
BAR 15*	15	858 255	12,92	BARP 15 Ø80*	80	15	854 365	18,23	BARJ 15*	15	851 908	17,06
BAR 30*	30	858 256	12,92	BARP 30 Ø80*	80	30	854 505	17,48	BARJ 30*	30	851 909	17,39
BAR 45	45	858 257	12,92	BARP 45	125	45	854 366	16,71	BARJ 45	45	851 912	17,39
BAR 60	60	858 258	12,92	BARP 60	125	60	850 462	16,71	BARJ 60	60	851 913	17,39
BAR 75	75	858 259	12,92	BARP 75	125	75	850 463	16,71	BARJ 75	75	851 914	17,39
BAR 90	90	858 260	12,92	BARP 90	125	90	850 503	16,71	BARJ 90	90	851 915	17,39
BAR 120	120	858 261	18,49	BARP 120	125	120	851 561	22,61	BARJ 120	120	851 916	22,60
BAR 150	150	858 262	19,79	BARP 150	125	150	851 562	24,61	BARJ 150	150	851 917	24,17
Bi-débit				Bi-débit					Bi-débit à cordelette			
BAR 15/30*	15/30	858 263	24,74	BARP 15/30*	125	15/30	858 254	30,09	BARJ 15/30*	15/30	851 918	28,82
BAR 20/75*	20/75	858 264	24,74	BARP 20/75*	125	20/75	851 563	30,09	BARJ 20/75*	20/75	851 919	28,82
BAR 30/90*	30/90	858 265	24,74	BARP 30/90*	125	30/90	850 504	30,09	BARJ 30/90*	30/90	851 920	28,82
BAR 45/105*	45/105	858 266	24,74	BARP 45/105*	125	45/105	851 481	30,09	BARJ 45/105*	45/105	851 921	28,82
BAR 45/120*	45/120	858 267	24,74	BARP 45/120*	125	45/120	851 482	30,09	BARJ 45/120*	45/120	851 923	28,82
BAR 45/135*	45/135	858 268	24,74	BARP 45/135*	125	45/135	851 484	30,09	BARJ 45/135*	45/135	851 924	28,82

* produits certifiées NF