



Série CO

Électropompes centrifuges à orifices filetés avec roue ouverte. Elles allient les avantages de la roue ouverte à ceux de l'acier inoxydable AISI 316. La série CO est particulièrement indiquée pour le pompage de liquides modérément agressifs avec particules solides en suspension.

1

CARACTÉRISTIQUES TECHNIQUES

Débit: jusqu'à 54 m³/h

Hauteur manométrique: jusqu'à 24 m

Alimentation: triphasée et monophasée 50 et 60 Hz

Puissance: de 0,37 kW à 3 kW

Pression maximale de service: 8 bar

Température du liquide pompé: de -10°C à +120°C

Isolation classe F

Protection: IP55

Roue ouverte avec passage:

CO350 - 11 mm

CO500 - 20 mm

APPLICATIONS

- Pompage de liquides de refroidissement pour machines-outils
- Surpression
- Laves-vaisselle industriels
- Machines pour le lavage industriel
- Industrie en général
- Traitement de l'eau

MATÉRIAUX

Corps de pompe: acier inoxydable

Roue: acier inoxydable

Disque porte-garniture: acier inoxydable

Garniture mécanique: céramique/carbone/FPM

Bouchons de remplissage et vidange: acier inoxydable

Élastomères: FPM



Pour une liste complète des informations techniques, consulter le site www.lowara.fr

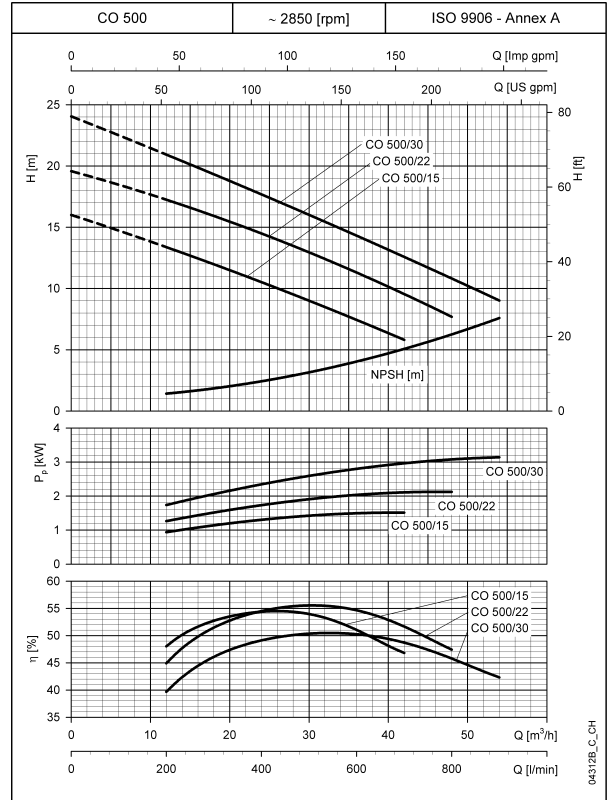
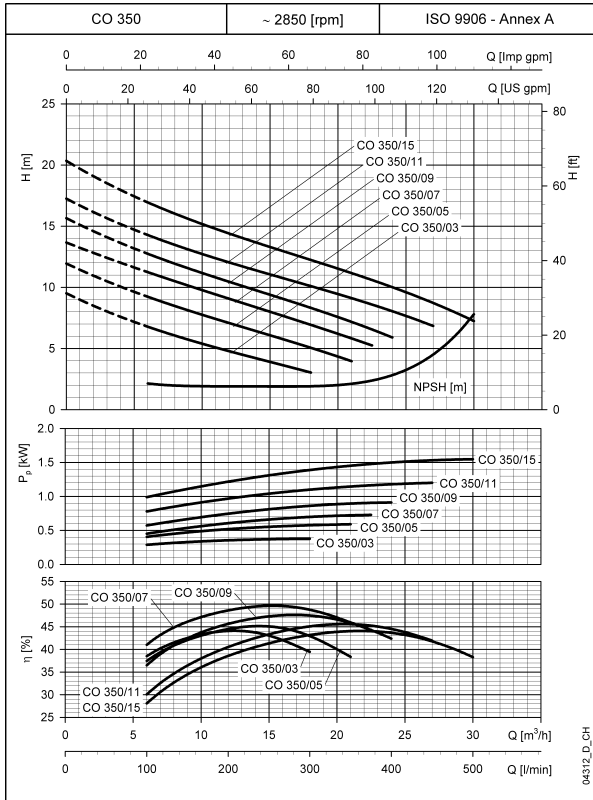
Engineered for life



SÉRIE CO

CARACTÉRISTIQUES DE FONCTIONNEMENT À 50 Hz

1





Catalogue général

SÉRIE CO

TABLEAU DES PERFORMANCES HYDRAULIQUES

~2850 min⁻¹ 50 Hz



TYPE POMPE	PUISSANCE		Q = DÉBIT																			
	NOMINALE		l/min	100	120	160	200	240	280	300	350	375	400	450	500	600	650	700	800	900		
			m ³ /h	6	7,2	9,6	12	14,4	16,8	18	21	22,5	24	27	30	36	39	42	48	54		
		kW		CV		H = HAUTEUR D'ÉLEVATION TOTALE EN MÈTRES DE COLONNE D'EAU																
CO(M) 350/03	0,37	0,5	9,5	6,8	6,3	5,5	4,8	4,1	3,4	3,0												
CO(M) 350/05	0,55	0,75	12,0	9,2	8,8	7,9	7,1	6,3	5,5	5,1	4,0											
CO(M) 350/07	0,75	1	13,7	11,2	10,8	9,9	9,1	8,2	7,4	6,9	5,8	5,3										
CO(M) 350/09	0,9	1,2	15,7	12,7	12,2	11,3	10,5	9,6	8,8	8,3	7,2	6,6	5,9									
CO(M) 350/11	1,1	1,5	17,3	14,3	13,8	12,9	12,0	11,2	10,5	10,1	9,1	8,6	8,0	6,8								
CO(M) 350/15	1,5	2	20,3	16,9	16,4	15,3	14,4	13,5	12,7	12,2	11,2	10,6	10,0	8,7	7,2							
CO(M) 500/15	1,5	2	16,0				13,4	12,8	12,3	12,0	11,3	10,9	10,5	9,8	9,0	7,4	6,6	5,8				
CO(M) 500/22	2,2	3	19,6				17,3	16,7	16,2	15,9	15,2	14,9	14,5	13,7	13,0	11,3	10,4	9,6	7,7			
CO 500/30	3	4	24,1				20,9	20,3	19,7	19,3	18,5	18,1	17,7	16,9	16,0	14,3	13,5	12,6	10,8	9,0		

co-2p50_d_th

TABLEAU DES DONNÉES ÉLECTRIQUES

TYPE POMPE	PUISSANCE ABSORBÉE*	COURANT ABSORBÉ*	CONDENSATEUR
MONOPHASÉE		220-240 V	
	kW	A	μF / 450 V
COM350/03	0,63	2,82	14
COM350/05	0,88	4,25	16
COM350/07	1,02	4,67	20
COM350/09	1,21	5,46	25
COM350/11	1,75	7,85	30
COM350/15	2,04	9,21	40
COM500/15	2,02	9,12	40
COM500/22	2,71	12,1	50
-	-	-	-

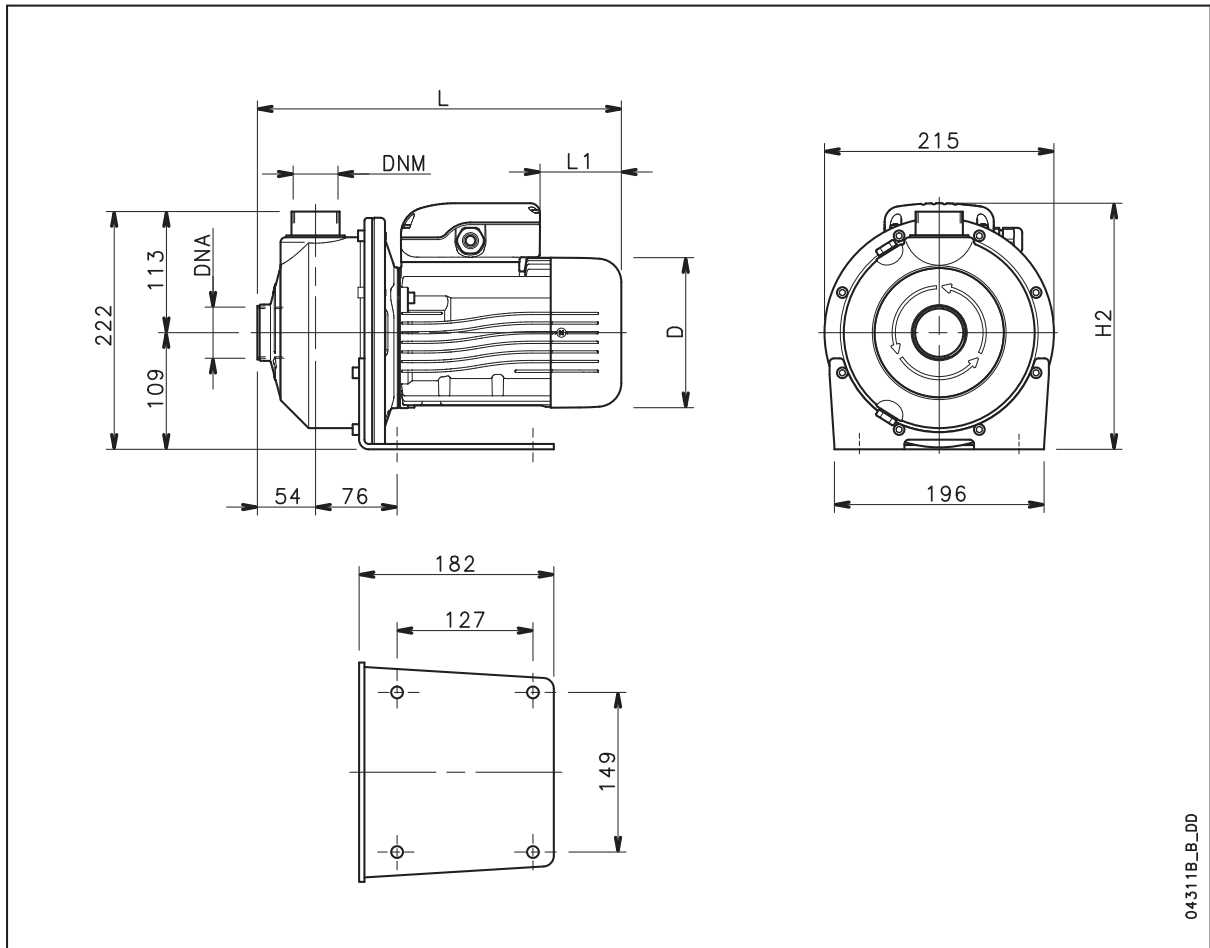
*Valeurs maximales pour la plage de fonctionnement

TYPE POMPE	PUISSANCE ABSORBÉE*	COURANT ABSORBÉ*	COURANT ABSORBÉ*
TRIPHASÉE		220-240 V	380-415 V
	kW	A	A
CO 350/03	0,64	2,53	1,46
CO 350/05	0,79	2,7	1,56
CO 350/07	1	3,57	2,06
CO 350/09	1,13	4,21	2,43
CO 350/11	1,69	5,2	3
CO 350/15	1,98	6,3	3,64
CO 500/15	1,96	6,27	3,62
CO 500/22	2,73	9,06	5,23
CO 500/30	3,97	11,7	6,78

co-2p50_c_te



SÉRIE CO - DIMENSIONS ET POIDS



TYPE POMPE	DIMENSIONS (mm)				DNA	DNM	POIDS
	D	H2	L	L1			
COM 350/03	120	220	325	62	Rp 1 1/2	Rp 1 1/4	10
COM 350/05	140	230	339	76	Rp 1 1/2	Rp 1 1/4	11,9
COM 350/07	140	230	339	76	Rp 1 1/2	Rp 1 1/4	12,6
COM 350/09	140	239	339	31	Rp 1 1/2	Rp 1 1/4	13,2
COM 350/11	156	246	385	69	Rp 1 1/2	Rp 1 1/4	14,5
COM 350/15	156	246	385	69	Rp 1 1/2	Rp 1 1/4	16,2
COM 500/15	156	246	385	69	Rp 2	Rp 1 1/2	16,2
COM 500/22	176	230	416	114	Rp 2	Rp 1 1/2	17,8
CO 350/03	120	220	325	62	Rp 1 1/2	Rp 1 1/4	10
CO 350/05	140	230	339	76	Rp 1 1/2	Rp 1 1/4	11,9
CO 350/07	140	230	339	76	Rp 1 1/2	Rp 1 1/4	12,6
CO 350/09	140	230	339	76	Rp 1 1/2	Rp 1 1/4	12,2
CO 350/11	156	238	385	114	Rp 1 1/2	Rp 1 1/4	14,5
CO 350/15	156	238	385	114	Rp 1 1/2	Rp 1 1/4	16,2
CO 500/15	156	238	385	114	Rp 2	Rp 1 1/2	16,2
CO 500/22	156	238	385	114	Rp 2	Rp 1 1/2	17,8
CO 500/30	176	230	416	149	Rp 2	Rp 1 1/2	22

co-2p50_a_td