

# FICHE DE RECHERCHE (à photocopier - à compléter - à nous faxer)

Notre recherche n'a pas abouti...

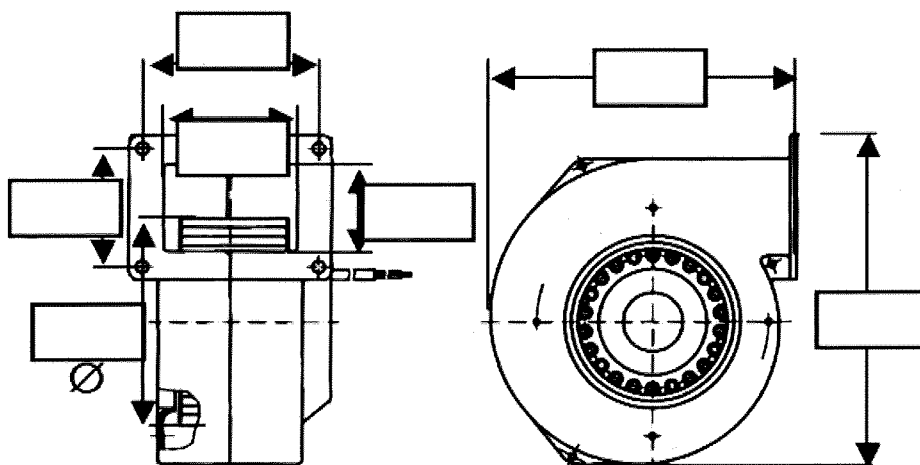
Pour nous permettre de définir votre moteur ou ventilateur, vous devez nous communiquer le maximum de renseignements en votre possession.

SOCIÉTÉ : ..... TÉLÉPHONE : .....

DEMANDEUR : ..... FAX : .....

APPLICATIONS : .....

Ex : Vitrine réfrigérée, ventilation forcée



## AUTRES RENSEIGNEMENTS :

Alimentation (V) :

Puissance absorbée (W) :

Vitesse de rotation (t/mn) :

Température ambiante (°C) :

Raccordement électrique :  Cosses  Fils

Marque du ventilateur : ..... Plaque signalétique : .....

Marque de l'ensemble constructeur : ..... Autres : .....