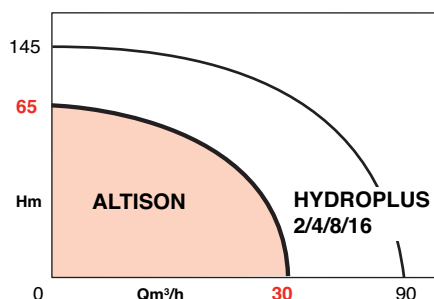


## PLAGES D'UTILISATION

Débits jusqu'à :	30 m <sup>3</sup> /h
Hauteurs mano. jusqu'à :	65 m
Température maximum de l'eau :	+55°C
Pression maximum de service :	10 bar
Température maximum ambiante :	+40°C
DN collecteurs filetés :	G2
DN orifice taraudé pour réservoir :	G1



## AVANTAGES

- Modules compacts, prêts à être installés.
- Encombrement au sol réduit.
- Installation facile : 2 raccordements hydrauliques et un branchement électrique.
- Commande et protection regroupées dans l'armoire qui assure l'automatisme intégral de fonctionnement.
- Collecteurs aspiration-refoulement pouvant être raccordés à droite ou à gauche.
- Fonctionnement silencieux.

# ALTISON

## SURPRESSEURS ÉQUIPES DE 2 POMPES MULTICELLULAIRES HORIZONTALES

Habitat - petit collectif  
2 pôles - 50 Hz

## APPLICATIONS

Mise et maintien sous pression de réseaux de distribution d'eau à pression insuffisante ou inexistante, en aspiration ou en charge, pour :

- petits ensembles d'habitations,
- immeubles,
- résidences privées,
- magasins,
- écoles.



## CONCEPTION

Surpresseurs compacts, particulièrement étudiés pour les systèmes de surpression classique, équipés de :

- Deux pompes horizontales, HYDROSON ou MULTI-H dont les caractéristiques hydrauliques sont prédéterminées.
- Deux collecteurs aspiration-refoulement en fonte galvanisée ; choix des raccords à droite ou à gauche.
- Vannes au refoulement et à l'aspiration de chaque pompe.
- Clapet anti-retour silencieux au refoulement de chaque pompe.
- Un pressostat de commande automatique par pompe.
- Un manomètre.
- Un châssis de support et de fixation.
- Un coffret de régulation électronique.

Les modules sont précâblés et prêts à être installés.

L'alimentation en eau du surpresseur est possible à partir d'un réseau de ville ou d'une bache de stockage.

### ACCESSOIRES OBLIGATOIRES

- Un pressostat manque d'eau (version réseau eau de ville) ;
- un interrupteur à flotteur pour le manque d'eau (version pour bache de stockage).
- Un réservoir à vessie.

## CONSTRUCTION DE BASE

COMPOSANTS	Matériau
Pompes (x 2) :	HYDROSON ou MULTI-H (voir notices particulières)
Collecteurs	fonte galvanisée
Vannes	laiton chromé
Clapet anti-retour	laiton
Pressostats :	simples (un par pompe)
Châssis	acier galvanisé

### NORMES ET SPÉCIFICATION

Directive "machines" 89/392/CEE.

Directive "compatibilité électromagnétique" 89/336/CEE. EN50081-1 et EN 50082-2

Distribution eau potable : Guide Technique n°1-B.O..87-14bis, DTU 60-1.

Matériaux : NFA 91-121

## IDENTIFICATION

### ALTISON 205 T4

ALTISON : surpresseur 2 pompes équipé d'HYDROSON pour 2 et 4 m<sup>3</sup>/h par pompe et de MULTI-H pour 8 m<sup>3</sup>/h par pompe

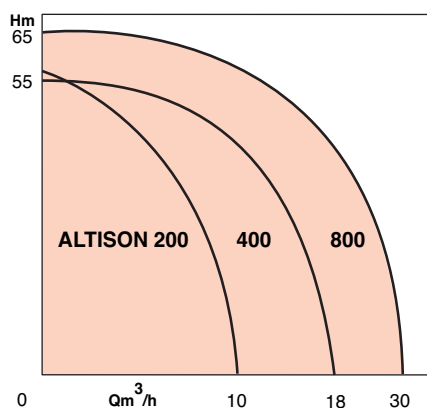
Débit nominal d'une pompe et nombre d'étages

Tension :T2: 3-phase 230 V

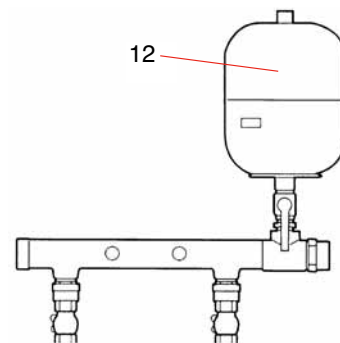
T4: 3-phase 400 V

M: Single-phase, 230 V

## ABAQUE DE PRESELECTION

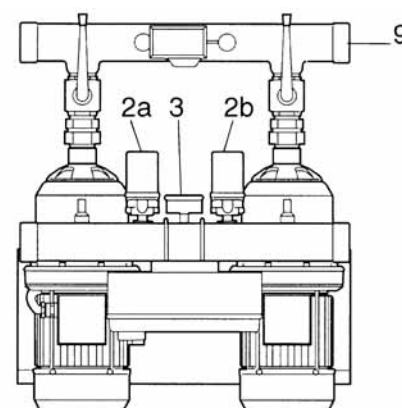
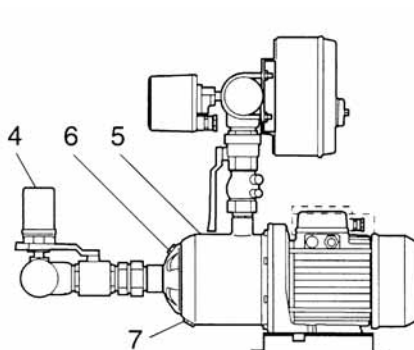
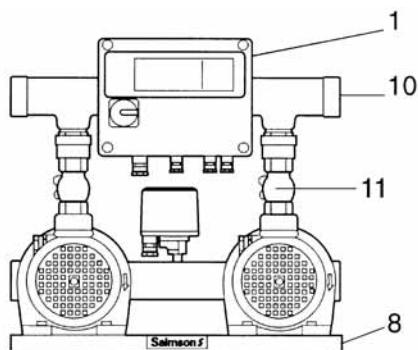


## MONTAGE RESERVOIRS



Montage avec réservoir de capacité 18 ou 24 litres.

## DESCRIPTIF DU SURPRESSEUR



### FOURNITURES STANDARD :

- 01 - Coffret électronique d'automatisme.
- 2a - Pressostat de commande PR1 pour pompe 1.
- 2b - Pressostat de commande PR2 pour pompe 2.
- 03 - Manomètre.
- 05 - 2 pompes horizontales multicellulaires HYDROSON ou MULTI-H.
- 06 - Bouchon de remplissage.
- 07 - Bouchon de vidange.
- 08 - Châssis de support et de fixation.
- 09 - Collecteur d'aspiration.
- 10 - Collecteur de refoulement.
- 11 - Clapet anti-retour au refoulement des pompes

### FOURNITURES OBLIGATOIRES :

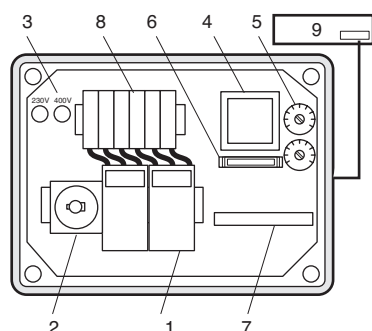
- (selon l'alimentation en eau du surpresseur).  
(options en supplément de prix).
- 04 - Pressostat de protection manque d'eau, pour surpresseur alimenté sur eau de ville
- ou
- (-) Interrupteur à flotteur, pour surpresseur alimenté sur bache en charge (non représenté).
- 12 - Réservoir à vessie, préciser pression de service et capacité.
- (-) Kit réservoir 18, 24 litres (non représenté)
- (-) Kit réservoir de capacité supérieure à 24 litres (non représenté).

### FOURNITURES FACULTATIVES :

- (options en supplément de prix).
- M - Manchettes anti-vibratoires (fournies par 2).
- CB - Contre-bridés à visser ou à souder sur collecteurs (fournies par 2).
- D - Détendeur-stabilisateur de pression sur aspiration et/ou refoulement.
- V - Vannes d'isolement.

Remarque : dans le cas où un by-pass et un détendeur à l'aspiration sont installés sur le surpresseur, il est recommandé de monter le détendeur entre le by-pass et le surpresseur.

## COFFRET DE COMMANDE ELECTRONIQUE



### DESCRIPTIF - INTERIEUR

- 1) Contacteur pompes.
- 2) Sectionneur de sécurité avec bornes de raccordement au réseau d'alimentation.
- 3) Fusible de protection et de sélection du voltage 230 ou 400V.
- 4) Transformateur 12V d'alimentation en basse tension des organes de commande.
- 5) Potentiomètres de protection thermique des moteurs. Intensité maxi. : 13 A par pompe.
- 6) Connecteur recevant la broche d'alimentation de la carte commande/visualisation.
- 7) Bornier de raccordement des organes de commande extérieurs (pressostats, interrupteur à flotteur, télécommande).
- 8) Fusible de protection moteur contre les courts-circuits.
- 9) Carte de visualisation.

### FONCTIONNEMENT

Le fonctionnement en cascade des pompes est assuré par deux pressostats simples. Lorsque la première pompe à avoir démarré s'arrête à la fin d'un cycle, le cycle de démarrage permute sur la seconde pompe. L'utilisation d'un réservoir est obligatoire afin d'éviter le battement des pressostats de commande des pompes. Le volume du réservoir choisi conditionne le temps de fonctionnement des pompes.

Après l'arrêt des pompes par la sécurité manque d'eau, le redémarrage n'est permis que sur retour de l'eau en amont.

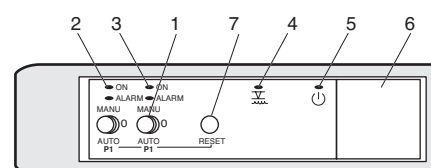
L'automatisme et le bornier de raccordement permettent l'installation d'une commande à distance. Déclenchement défaut pompe sur sous-intensité moteur.



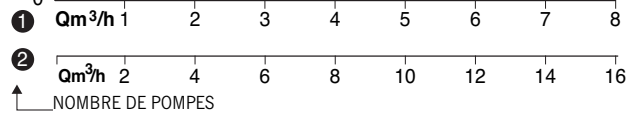
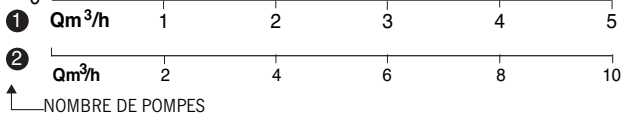
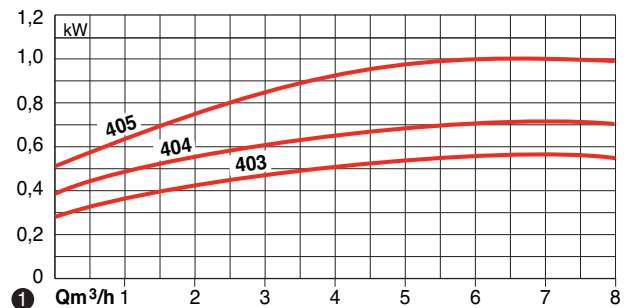
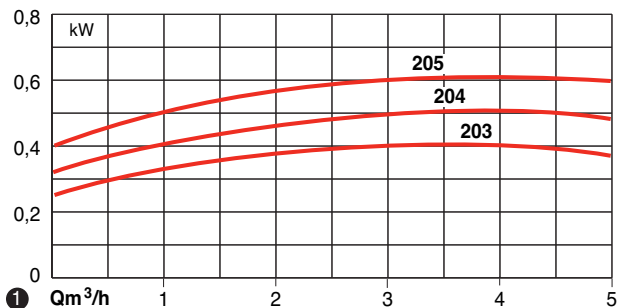
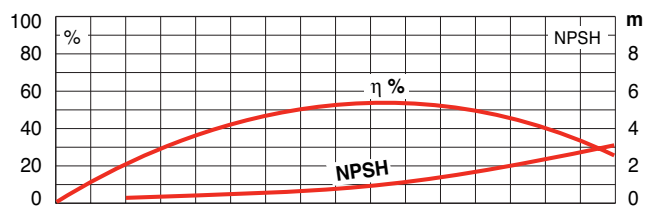
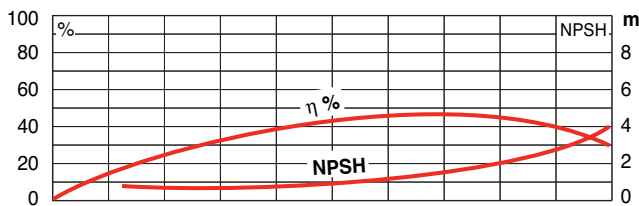
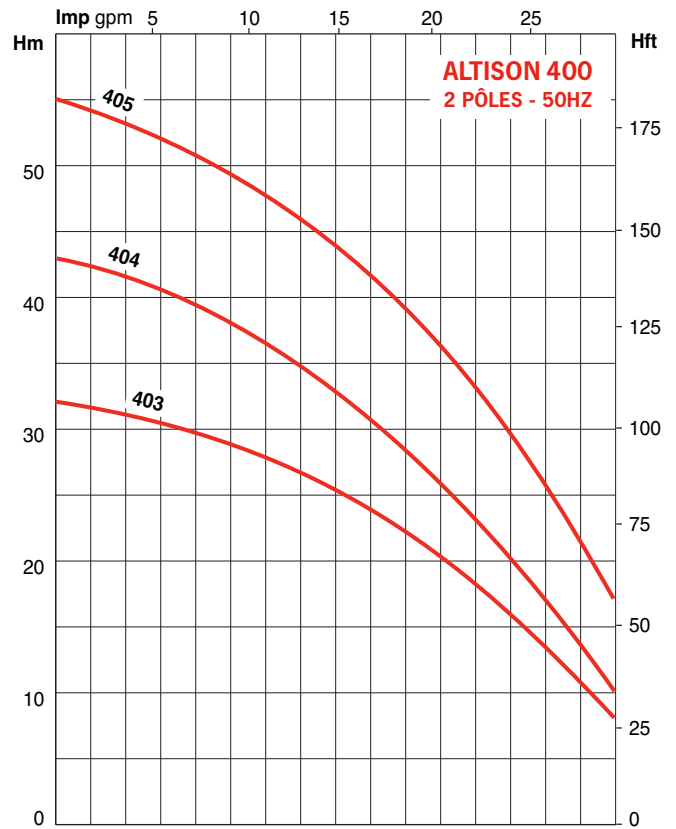
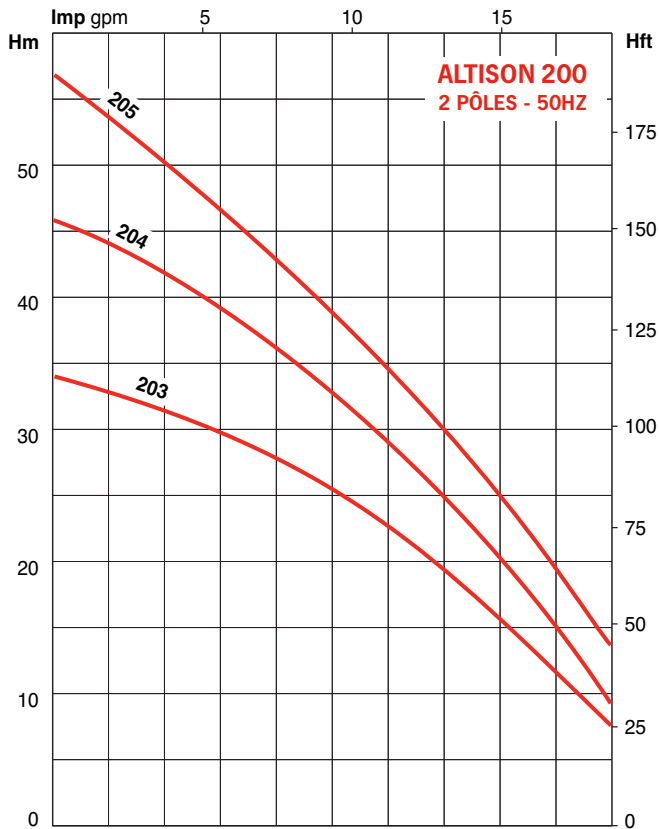
Conforme aux normes NF C 15-100 et CE en vigueur.  
Etanchéité : protection IP 54  
Alimentation : Tri 230/400V - 50 HZ | Mono 230V - 50 Hz

### DESCRIPTIF FAÇADE BANDEAU DE COMMANDE avec :

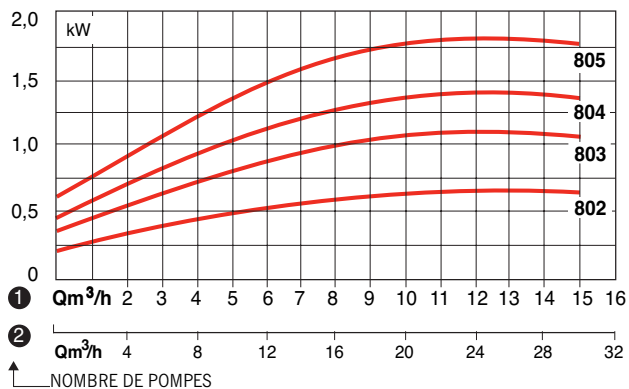
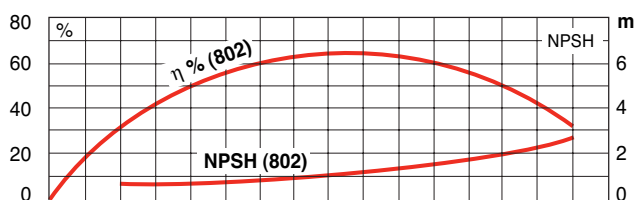
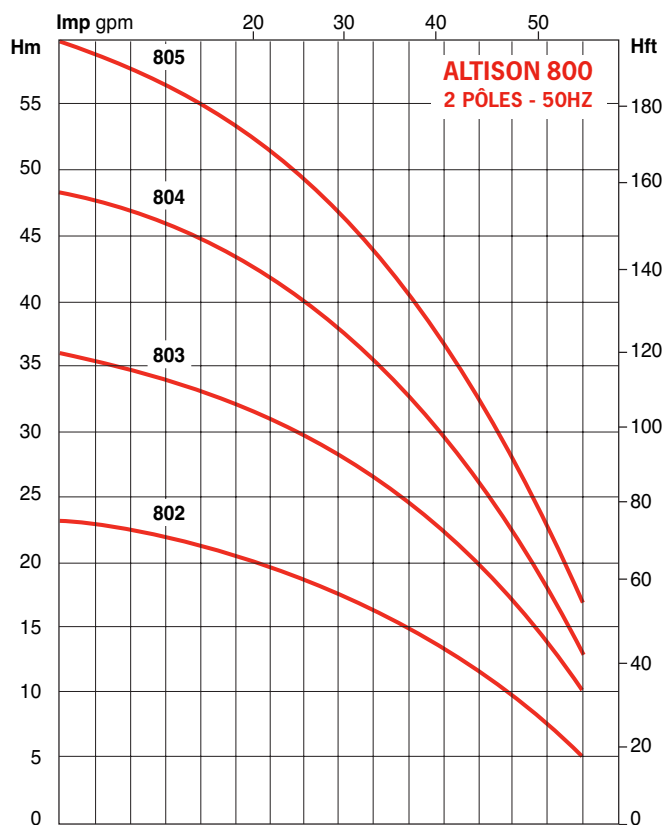
- 1) Commutateur par pompe :
  - marche automatique -
  - arrêt - marche forcée (fugitif).
- 2) Voyant : marche par pompe.
- 3) Voyant : défaut par pompe.
- 4) Voyant : manque d'eau.
- 5) Voyant : module sous tension.
- 6) Type de surpresseur.
- 7) Touche embossée : réarmement sur défaut pompe.



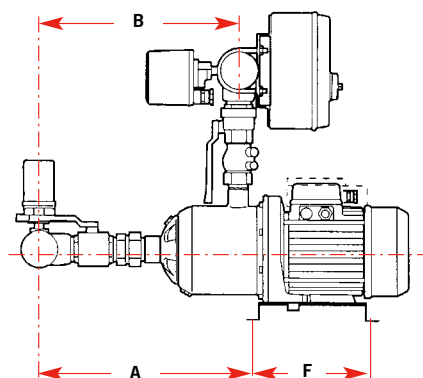
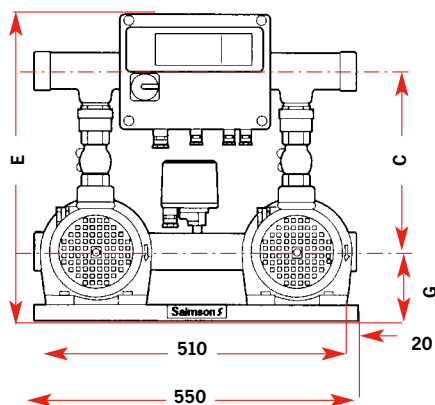
## PERFORMANCES HYDRAULIQUES ALTISON - SERIES 200 ET 400



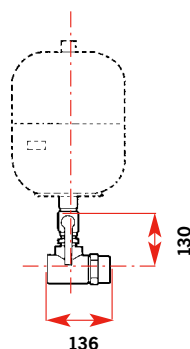
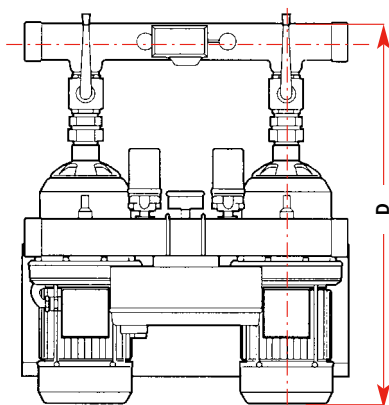
## PERFORMANCES HYDRAULIQUES ALTISON - SERIES 800



## ALTISON : CARACTÉRISTIQUES DIMENSIONNELLES



Collecteurs 2"



Référence	A	B	C	D	E	F	G
	mm	mm	mm	mm	mm	mm	mm
ALTISON 203 M	287	264	334	575	554	210	120
ALTISON 204 M	335	312	334	623	554	210	120
ALTISON 204 T	335	312	334	623	554	210	120
ALTISON 205 M	335	312	334	623	554	210	120
ALTISON 205 T	335	312	334	623	554	210	120
ALTISON 403 M	307	284	334	595	554	210	120
ALTISON 403 T	307	284	334	595	554	210	120
ALTISON 404M	355	332	334	643	554	210	120
ALTISON 404 T	355	332	334	643	554	210	120
ALTISON 405 M	355	332	334	668	554	210	120
ALTISON 405 T	355	332	334	668	554	210	120
ALTISON 803 M	309	287	354	622	574	210	120
ALTISON 803 T	309	287	354	622	574	210	120
ALTISON 804 M	369	347	354	721	584	245	130
ALTISON 804 T	369	347	354	682	574	210	120
ALTISON 805 T	369	347	354	721	584	245	130

## PARTICULARITÉS

### a) Montage

- Sur sol lisse ou sur massif en béton avec fixation par boulons de scellement.
- Branchement des collecteurs aspiration et refoulement indifféremment à droite ou à gauche.
- Un seul raccordement électrique.

Le raccordement au coffret des pompes et des organes électriques de commande est réalisé en usine.

Prévoir obligatoirement un réservoir à vessie à monter sur collecteur de refoulement, ou à côté du modules ; un pressostat manque d'eau (pour installation sur réseau d'eau de ville) ou un interrupteur à flotteur (pour installation sur bêche)

### b) Conditionnement

- Sur palette.

### c) Maintenance

- Echange ou réparation de l'élément reconnu défectueux.

## CARACT. ELECTRIQUES

Type de pompe x 2	P moteur	I totale	I totale	I totale
	totale installée en kW	sous tri 400V en A.	sous tri 230V en A	sous mono 230V en A
HY203	2x0,55	—	—	2x4
HY204	2x0,55	2x1,9	2x3,3	2x4
HY205	2x0,75	2x2	2x3,4	2x5,1
HY403	2x0,75	2x2	2x3,4	2x5,1
HY404	2x0,75	2x2	2x3,4	2x5,1
HY405	2x1,1	2x2,8	2x4,9	2x6,8
MULTI-H803	2x1,1	2x2,64	2x4,5	2x6,3
MULTI-H804	2x1,5	2x3,31	2x6,1	2x9,5
MULTI-H805	2x1,85	2x4,44	2x8	—