

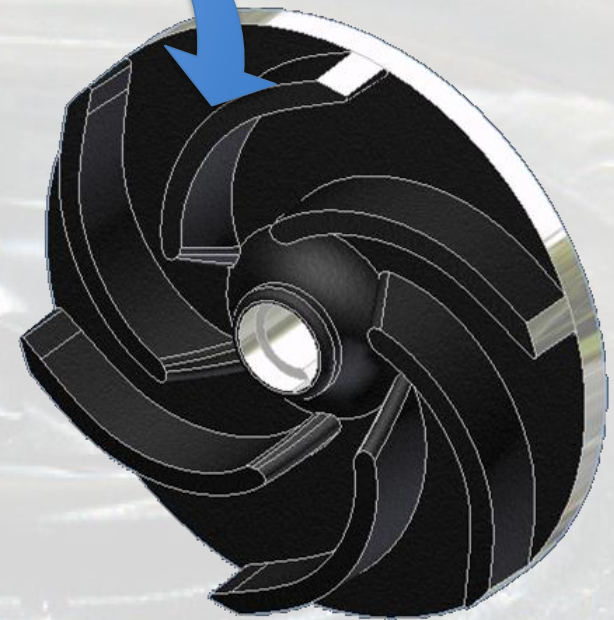


FICHE TECHNIQUE

VSJ-40

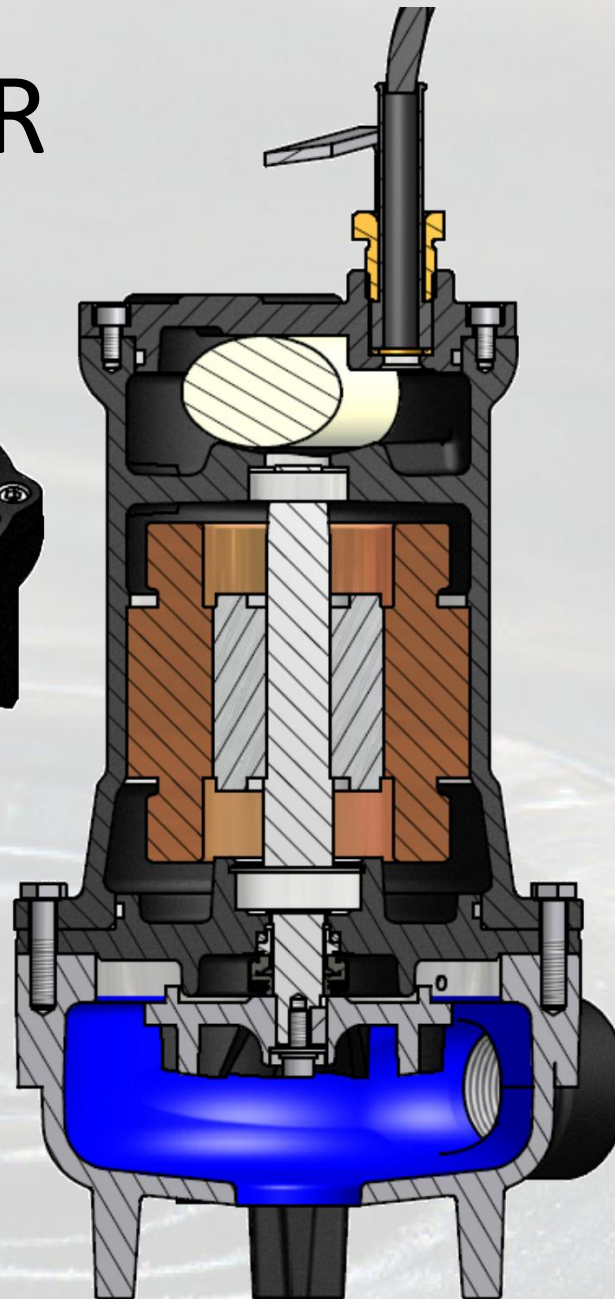
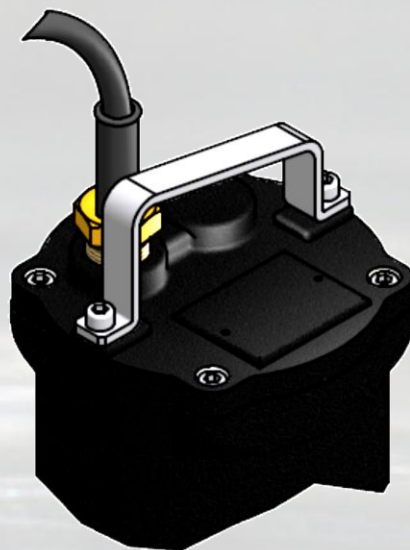
VS 40 - JUNIOR

2 POLES : 2850 r.p.m.		
DN 40 – 1" 1/2	P2 (KW)	RUE
VS 40.04.2T	0,4	VORTEX 6 PALES
VS 40.04.2M/MA		



VS 40 JUNIOR

	MATERIALI
Poignée	Fer Galvanisé
Couvercle	Font ENGJL 250
Carcasse moteur	
Corps de la pompe	
Rue	
Garniture Mécanique	Céramique/Graphite
Gland	Laiton
Vis	Inox A2



VS 40 JUNIOR

COURBE DE LA POMPE

