

Notice de mise en service

Coffret de commande et de protection électronique pour 2 pompes en utilisation Relevage.

IL EST IMPERATIF DE LIRE LA NOTICE AVANT RACCORDEMENT POUR EVITER TOUTE DEGRADATION ET ANNULATION DE GARANTIE

1. CONCEPTION

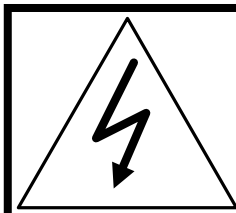
Coffret étanche équivalent IP55 avec couvercle transparent, équipé d'entrées étanches.
Protection des pompes (de tension identique) contre les surintensités, blocage ou manque de phase.
Utilisation de 1,6 à 10 ampères (Protec 4+ /10) et de 6 à 16 ampères (Protec 4+ /16).
Alarme sonore incorporée et commutable (buzzer).
Conforme aux Normes NF EN 50082-1 et EN55022 (compatibilité électro-magnétique).
Encombrement : 380 x 280 x 130.
Poids : 4,5 kg.

2. AVANTAGES

Utilisation en monophasé 230 V ou triphasé 400 V par simple changement de position de fusible.
Carte interchangeable (le connecteur est muni d'un détrompeur pour éviter tout montage d'une carte d'un autre type)
Inversion automatique à chaque démarrage.
Contact sec report d'alarme (niveau trop haut).
Contact sec report défaut (disjonction moteur ou défaut flotteurs).
Visualisation instantanée des quatre niveaux.
Possibilité de raccordement du contact sec de l'ipsotherm de chaque pompe.
Les organes de commande (flotteurs à bille ou mercure) commutent de la basse tension (12V) avec des courants faibles (de l'ordre du mA) : absence totale d'arc électrique lié aux charges selfiques engendrées par la bobine du contacteur.
Gestion des flotteurs avec **tolérance de dysfonctionnement** (cf : Appendice Technique).

3. BRANCHEMENTS ELECTRIQUES

Le PROTEC 4+ se raccorde en aval d'un interrupteur bipolaire ou tripolaire suivant le cas, équipé de fusibles AM (spéciaux moteurs) calibrés en fonction de l'intensité totale absorbée par les MOTEURS.
Les liaisons flotteurs étant en 12V (TBT), leur raccordement doit être impérativement séparé des câbles de puissance.
L'utilisation d'un **parasurtenseur PS3** est vivement conseillée en vue d'une protection efficace du coffret contre les surtensions transitoires véhiculées par l'alimentation électrique.



ATTENTION

Ce coffret est à raccorder sur une alimentation équipée d'un dispositif de protection et de sectionnement bipolaire ou tripolaire suivant les cas, en conformité avec les normes en vigueur.



Ce coffret ne peut pas fonctionner si les pompes ne sont pas raccordées. (L'intensité nulle ou inférieure à 1,6 Ampère est considérée comme une anomalie.)

Voyant marche (vert)
image réelle du fonctionnement de la pompe

Voyant d'arrêt (orange)
s'allume si l'interrupteur est placé sur ARRET
clignote si la pompe est arrêtée par le circuit Ipsiotherm

Voyant défaut (rouge)
correspond au report par contact sec des points 3 et 4 du bornier gauche
allumé si :

- une pompe au moins est disjonctée
- anomalie dans l'état des flotteurs (au moins un flotteur validé situé au-dessus d'un flotteur qui ne l'est pas)

flash (*) si :

- une anomalie a été détectée puis a disparu

clignote si :

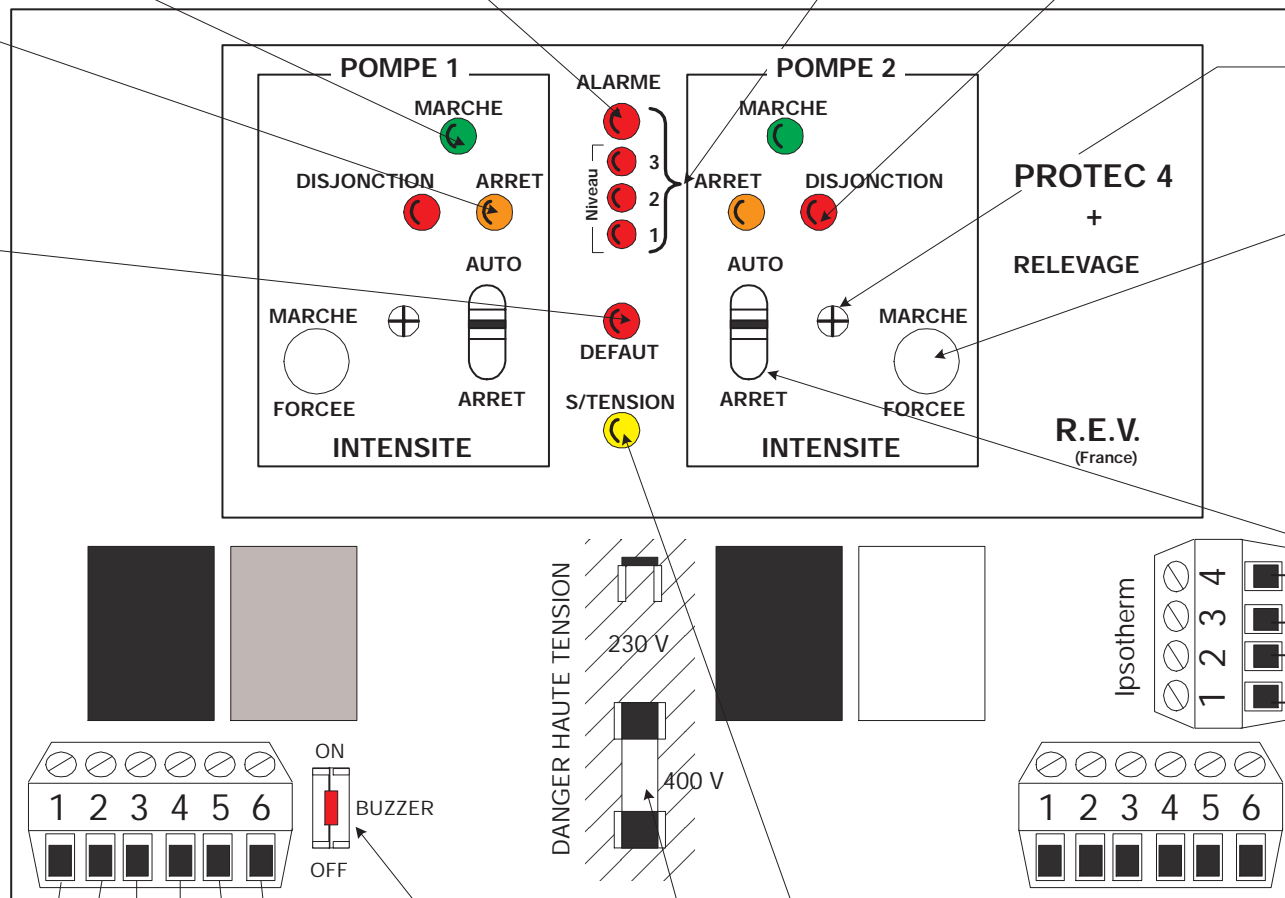
- défaut du flotteur bas (cf § 7)

Voyant alarme (rouge)
correspond au report par contact sec des points 5 et 6 du bornier gauche.
allumé si :

- flotteur d'alarme validé (contact ouvert)
- les 2 pompes ont disjoncté
- une pompe est indisponible (en arrêt par l'interrupteur ou disjonctée), l'autre est arrêtée par "ipsotherm" et le flotteur haut n° 3 est validé.

Voyants flotteurs (rouge)
image des 4 flotteurs
allumé: flotteur relevé
éteint: flotteur baissé

Voyant disjonction (rouge)
clignote si l'intensité absorbée par la pompe a été supérieure à la valeur réglée (cf §5)
flash(*) si l'intensité absorbée est nulle (cf § 6 -2 -1)



Réglage de l'intensité
par pompe
(cf § 5)

Bouton poussoir
pour "marche forcée" :
une pression sur ce bouton enclenche le fonctionnement de la pompe concernée.
Ce fonctionnement sera maintenu jusqu'à la coupure par le flotteur bas, le maintien en pression de ce bouton est prioritaire sur le flotteur.

Interrupteur d'arrêt
par pompe

Raccordements IPSOTHERM pour contacts secs exclusivement.
La coupure d'un circuit entraîne l'arrêt de la pompe et le clignotement du voyant arrêt ; laisser ponter si non utilisés.(cf § 6-2-2)

Raccordement du flotteur alarme.
Doit être ponté si non utilisé.

Contact sec
Report ALARME
MAX 5 A (résistif)

Contact sec
Report DEFAULT
MAX 5 A (résistif)

Interrupteur d'arrêt
du buzzer incorporé

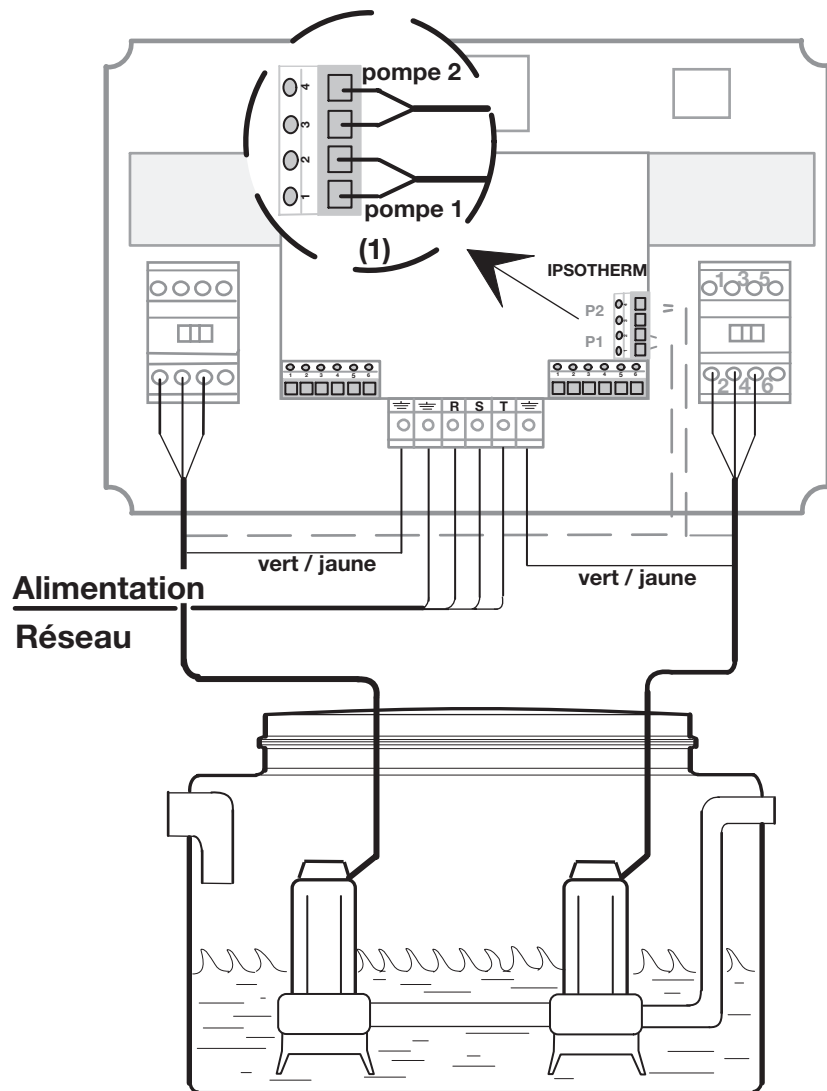
Voyant (Jaune) :
présence tension

Fusible secteur 160 mA
à positionner suivant la
tension d'alimentation.

Raccordement des flotteurs
bas, moyen et haut

(*) le flash se distingue du clignotement par le fait que le temps d'éclairnement est beaucoup plus court que le temps d'arrêt.

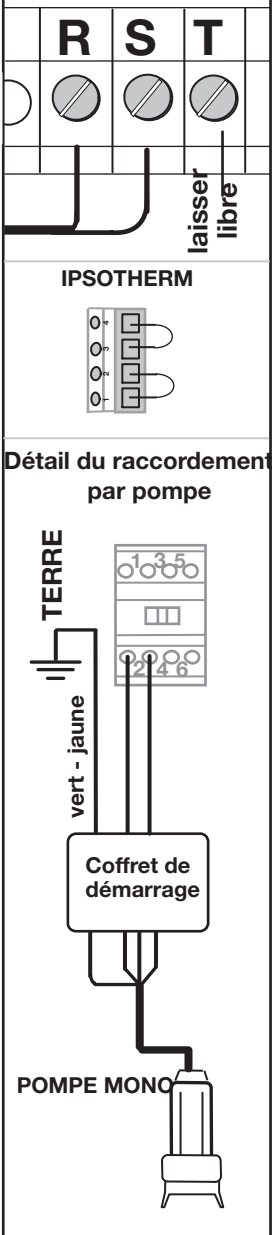
RACCORDEMENT RESEAU TRI



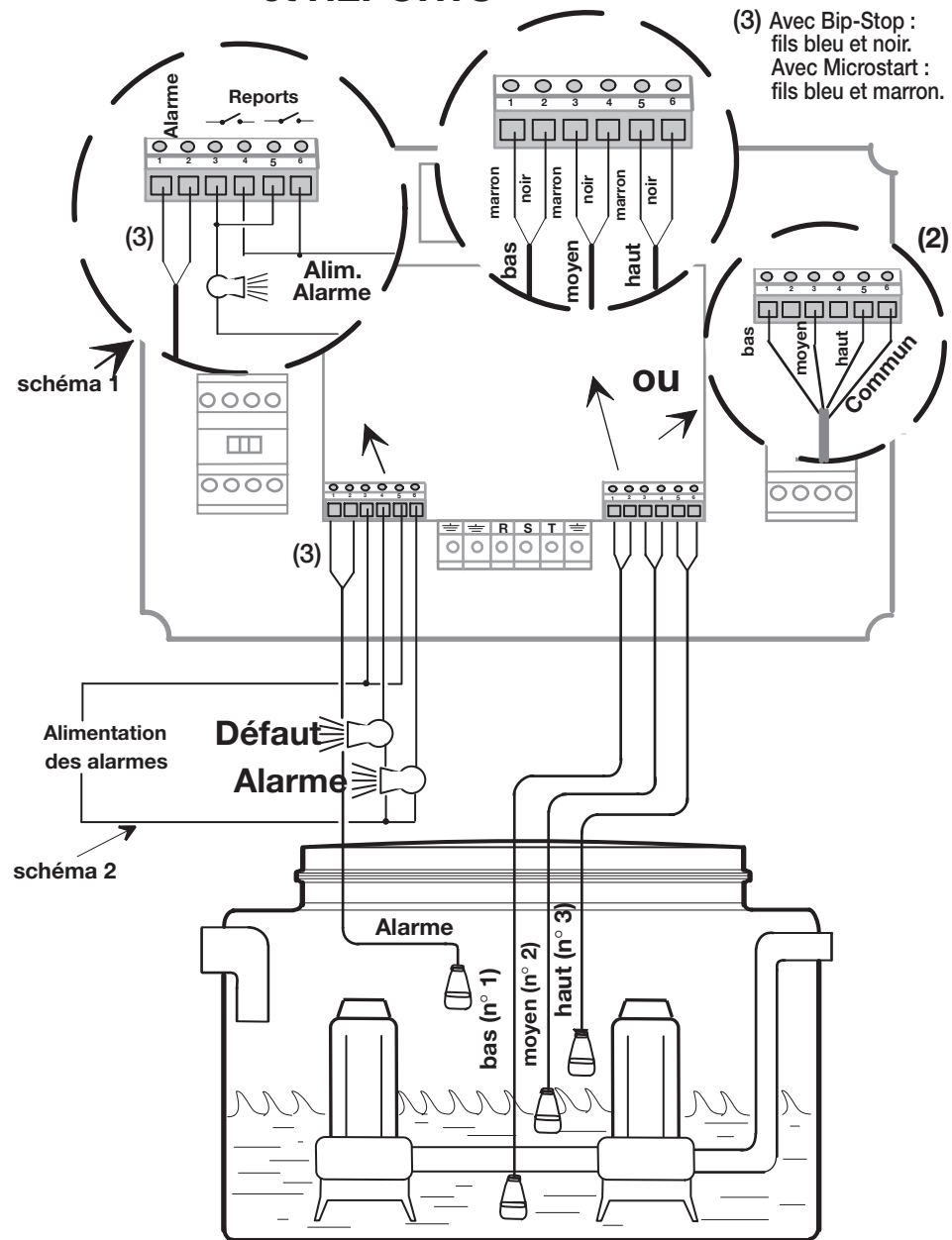
(1) Pour pompes triphasées équipées de deux fils pour la gestion de l'Ipsotherm (sinon laisser pontés).

(2) Possibilité de raccordement des 3 flotteurs Bas - Moyen - Haut par un 4 conducteur (2,4,6 = commun).

Branchement en MONOPHASE



RACCORDEMENT FLOTTEURS et REPORTS



(3) Avec Bip-Stop : fils bleu et noir.
Avec Microstart : fils bleu et marron.

Câblage report :

Utilisation d'un report unique pour alarme et défaut : câbler suivant schéma 1
Distinction des 2 reports (défaut ou alarme) : câbler suivant schéma 2

4. REGLAGE DE L'INTENSITE

Avant de procéder à ce réglage, il est fortement conseillé de mesurer la valeur exacte du courant consommé par la pompe et de s'assurer que cette valeur corresponde bien à celle plaquée sur le moteur.

Pour chaque pompe, procéder de la façon suivante :

- Placer l'interrupteur de la pompe choisie sur "AUTO" et vérifier que l'interrupteur de l'autre pompe est sur la position "ARRET".
- A l'aide d'un tournevis de Ø 3mm, tourner la vis "INTENSITE" dans le sens des aiguilles d'une montre jusqu'à la position maxi.
- Faire fonctionner la pompe pendant 1 mm environ de façon à ce qu'elle prenne bien son intensité et agir très lentement sur le réglage correspondant, dans le sens inverse des aiguilles d'une montre, jusqu'à l'obtention de la coupure du contacteur et le clignotement du voyant rouge "disjonction".
- Tourner alors très légèrement ce réglage dans le sens des aiguilles d'une montre et réarmer le coffret par l'interrupteur marche-arrêt.

Le réglage est ainsi réalisé.

Si une nouvelle disjonction réapparaît au bout de quelques minutes, c'est que le réglage est trop proche du point de disjonction, donc trop sensible. Dans ce cas, reprendre légèrement le réglage en tournant le potentiomètre dans le sens des aiguilles d'une montre.

5. PRINCIPE DE FONCTIONNEMENT

5-1 / ROLE DES FLOTTEURS

Le flotteur bas (n°1) est le flotteur d'arrêt. Il arrête la (les) pompe(s) en fonctionnement par ouverture de son contact.

L'enclenchement d'une pompe se fait sur le flotteur moyen (n°2) par fermeture du contact.

L'enclenchement de la deuxième pompe se fait sur le flotteur haut (n°3) par fermeture du contact.

Le quatrième flotteur enclenche l'alarme par ouverture du contact, l'alarme est reportée par un contact sec (bornes 3 & 4 du bornier de gauche) et actionne le buzzer incorporé (commutable par action sur l'interrupteur cf. page 3).

5-2 PROTECTION MOTEUR

5-2-1 / DISJONCTION :

Elle est obtenue lorsque l'intensité consommée par le moteur :

- dépasse le réglage réalisé,
- devient nulle (ou non mesurable).

Elle se traduit par :

- l'arrêt définitif de la pompe concernée,
- une visualisation spécifique (clignote si surintensité, "flash" si intensité nulle),
- la fermeture du contact report DEFAUT (bornier de gauche, points 3 et 4),
- l'éclairage du voyant DEFAUT,
- le report de fonctionnement sur l'autre pompe si celle-ci est disponible.

Elle est effacée par :

- la coupure momentanée de l'alimentation électrique du coffret.

5-2-2 / SECURITE IPSOTHERM

Pour les pompes équipées de ce dispositif (exclusivement par contact sec normalement fermé), cette protection se traduit par :

- l'arrêt provisoire de la pompe concernée,
- le report de fonctionnement sur l'autre pompe si celle-ci est disponible.

6 . GESTION AVANCEE

Le Protec4 + est un système "*INTELLIGENT*" capable d'analyser des situations particulières et de réagir en conséquence.

2 reports par contact sec permettent une **télémaintenance** parfaitement adaptée (distinction de l'alarme de niveau et des défauts rencontrés).

Le processus complet est détaillé en annexe (cf. appendice technique).

JETLY

Société anonyme au capital de 3 200 000 € RCS VIENNE 338 236 227
Locataire gérante de Thermador Groupe

28, rue de Provence - Z.A.C. de Chesnes La Noirée
38297 SAINT QUENTIN FALLAVIER CEDEX
Tél. 04 74 94 18 24 + répondeur – Télécopie 04 74 95 62 07
Internet <http://www.jetly.fr> - e.mail info@jetly.fr

DISTRIBUE PAR



**REV/2700
06/99**