



electrobombas sumergibles

CARACTERISTICAS

Motores estancos, protección IP68. En los tamaños superiores los motores van equipados con sondas de humedad y protección termoamperimétrica frente a eventuales fugas procedentes de los cierres mecánicos o sobrecalentamientos producidos por consumo excesivo del motor.

Equipadas con 10 metros de cable sumergible.

Cámara intermedia de aceite dieléctrico para lubricación de los cierres.

Bombas "G" con rodete de fundición gris aleada al NIQUEL de gran dureza al desgaste por abrasión. Bombas "B" con cuerpo en bronce y rodete INOX. Bombas "X" en acero inoxidable AISI 316

MONTAJES

Los grupos monofásicos a 230 V van equipados con INTERRUPTOR AUTOMATICO DE NIVEL.

Disponemos de soportes de acoplamiento automático, para instalaciones fijas. También podemos suministrar curvas de 90°, de fundición gris, para montaje de la manguera a la boca de impulsión (Ver tarifa).

APLICACIONES

Procesos de depuración y tratamiento de aguas fecales domésticas, municipales, etc.

Bombas de bronce e inoxidable para bombeo en las industrias enológica, alimentaria, química, farmacéutica, etc. Bombeo de agua de mar, salmuera....

Densidad máxima: 1,2 Kg/dm³. Temperatura máxima del líquido bombeado: 40°C.

PLONGEX-55 (CENTRIFUGA): Líquidos limpios o con poco contenido de arenas, gravas u otros sólidos abrasivos.

PLONGEX-90 (MONOCANAL): Líquidos con presencia de materiales filamentosos o sólidos en suspensión.

PLONGEX-91 (BICANAL O MULTICANAL): Líquidos limpios o cargados, sin presencia de cuerpos filamentosos.

PLONGEX-92 (VORTEX): Líquidos abrasivos y con sólidos o elementos filamentosos en suspensión.

PLONGEX-94 (TRITURADOR): Aguas residuales domésticas y de pequeñas comunidades.



B210

électropompes submersibles

CARACTÉRISTIQUES

Moteurs étanches protection IP68. Les modèles supérieurs ont des moteurs munis de détecteurs d'humidité et de température, ce qui les protège face au risque de fuites des garnitures ou de surchauffe par une consommation excessive.

Livrées avec 10 mètres de câble submersible.

Chambre d'huile diélectrique pour lubrification des garnitures.

Pompes "G" avec impulseur en fonte alliée au NICKEL, de grande résistance à l'abrasion. Pompes "B" avec cors en bronze et impulseur INOX. Pompes "X" entièrement en inox. AISI 316

MONTAGES

Les modèles monophasés à 230 V sont pourvus d'un INTERRUPTEUR AUTOMATIQUE DE NIVEAU.

Nous disposons de supports pour la mise en place de la pompe. Des coudes à 90° en fonte pour le refoulement sont aussi livrables (Voir tarif).

UTILISATIONS

Dans le traitement des eaux fécales domestiques, de collectivités.

Pompes en bronze et inox pour l'industrie oenologique, alimentaire, chimique et pharmaceutique. Pompage de l'eau de mer, saumures....

Densité maxi: 1,2 Kg/dm³. Température maxi. du liquide transvasé: 40°C.

PLONGEX-55 (CENTRIFUGE): Drainage et épouséement d'eaux claires ou boueuses, faiblement chargées de sable, gravillons ou autres corps abrasifs.

PLONGEX-90 (MONOCANAL): Liquides avec restes de fibres végétales, textiles ou corps solides en suspension.

PLONGEX-91 (BICANAL OU MULTICANAL): Liquides clairs ou chargés sans présence de fibres.

PLONGEX-92 (VORTEX): Eaux abrasives et avec corps solides ou fibres en suspension.

PLONGEX-94 (SÉCATRICES): Eaux résiduelles domestiques ou petites communautés.

submersible electric pumps

FEATURES

Sealed motors, protection IP68. In the superior models the motors are equipped with moisture and temperature detectors for protection against leaks from the mechanical seals or overheating caused by excess motor consumption.

Equipped with 10 meters of submersible cable.

Intermediate dielectric oil chamber for lubricating the seals.

"G" Pumps with impeller made from highly abrasion resistant NICKEL alloy grey iron casting. "B" Pumps are in bronze and stainless steel impeller. "X" Pumps made from stainless steel AISI 316

MOUNTINGS

The 230 V single phase units are equipped with AUTOMATIC LEVEL SWITCH.

We have automatic coupling supports for fixed installations. We can also supply 90° grey cast iron elbows for fitting the hose to the discharge port (consult).

USES

Domestic, municipal, etc. waste water purification and treatment processes.

Maximum density: 1,2 Kg/dm³ Maximum temperature of liquid being racked: 40°C.

Bronze and stainless steel pumps for pumping in the wine, food, chemical and pharmaceutical industries. Pumping of sea water, brines....

PLONGEX-55 (CENTRIFUGAL): Draining and pumping of clean or muddy waters, with low sand, gravel or other abrasive solids content.

PLONGEX-90 (SINGLE-CHANNEL): Liquids containing fibres or solids in suspension.

PLONGEX-91 (TWIN- OR MULTI-CHANNEL): Clean or dirty water without fibres.

PLONGEX-92 (VORTEX): Abrasive water and water with fibres or solids in suspension.

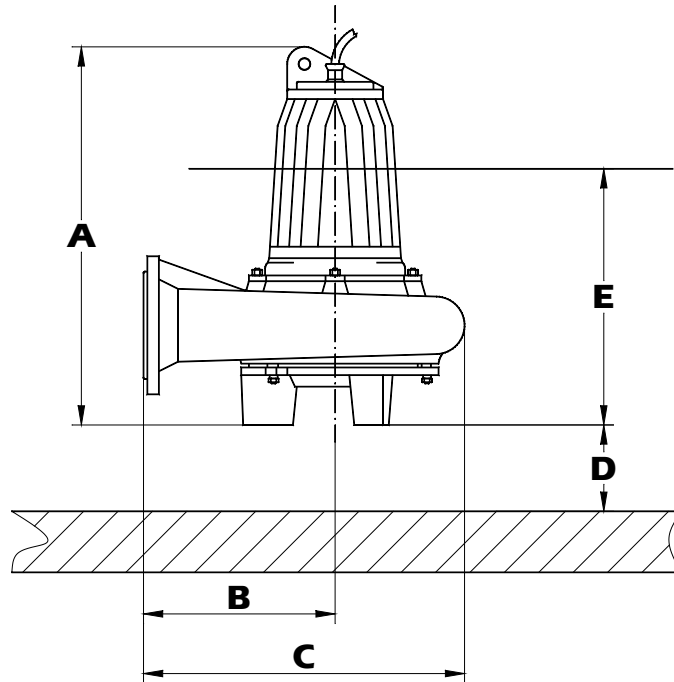
PLONGEX-94 (CRUSHER): Domestic and small-community sewage.



G409

G411

G206



TAMAÑO GRANDEUR SIZE	A	B	C	D		E	Kg G	Kg X	Kg B	
				CON PIE FIJO [OPCIONAL]	CON PIE ACOPLAMIENTO AUTOMATICO	NIVEL MINIMO AGUA MINIMU SUBMERSIBLE LEVEL				
P- 55	271	455	190	302		71	246	33	37	39
	209	450	190	311		10	315	44	49	52
	210	516	190	311		10	335	60	67	72
	211	543	210	350			303		92	
P L O N G E X 9 0	271	556	200	330		47	336	42	50	54
	209	518	160	270		54	334	47		
	213	838	250	437	150	85	523	140		
	409	510	211	356	140	84	377	67		
	410	641	300	507	150	62	403	117		
	411	788	279	474	150	54	526	134		
	413	890	280	475	150	54	570	189		
	418	955	400	680	222	100	574	350		
P L O N G E X 9 1	209	456	220	358	140	75	303	48	53	57
	210	515	220	365	140	110	328	70	78	84
	411	788	279	474	150	54	526	138		
	413	890	279	474	150	54	570	196		
	418	955	400	680	225	100	574	330		
	420...S100	1052	400	727	225	82	716	550		
	420...T100	1112	454	756	265	139	737	584		
	610	641	300	507	150	62	403	118		
	613	876	400	680	225	100	574	341		
	618...S100	955	400	680	225	100	574	341		
	618...T102	989	480	782	265	139	625	420		
620	1166	610	960	265	286	740	584			
625	1653	620	1085		260 (mínimo)	1266	1200			
P L O N G E X 9 2	206	346	100	190			203	14		
	207	545	170	280		9	330	25		
	271	545	170	280		9	330	40	44	48
	209	550	225	348	140	78	365	52		
	210	556	248	398	140	125	318	84		
	213	731	244	393	140	122	404	150		
	409	547	250	402	140	80	401	64	71	75
	410	641	280	460	150	90	403	107		
	411	720	280	460	150	90	429	123		
	613	862	450	714	222	135	532	280		
618	1014	450	714	222	135	592	361			
P 94	271	455	152	264		71	246	33		
	209	451	135	255		9	336	45		
	210	509	150	270		10	364	60		

211 boca IMP. vertical, rosca hembra G.2"

Las cotas son únicamente a título orientativo - Cotes uniquement à titre indicatif - The measurements are purely orientative