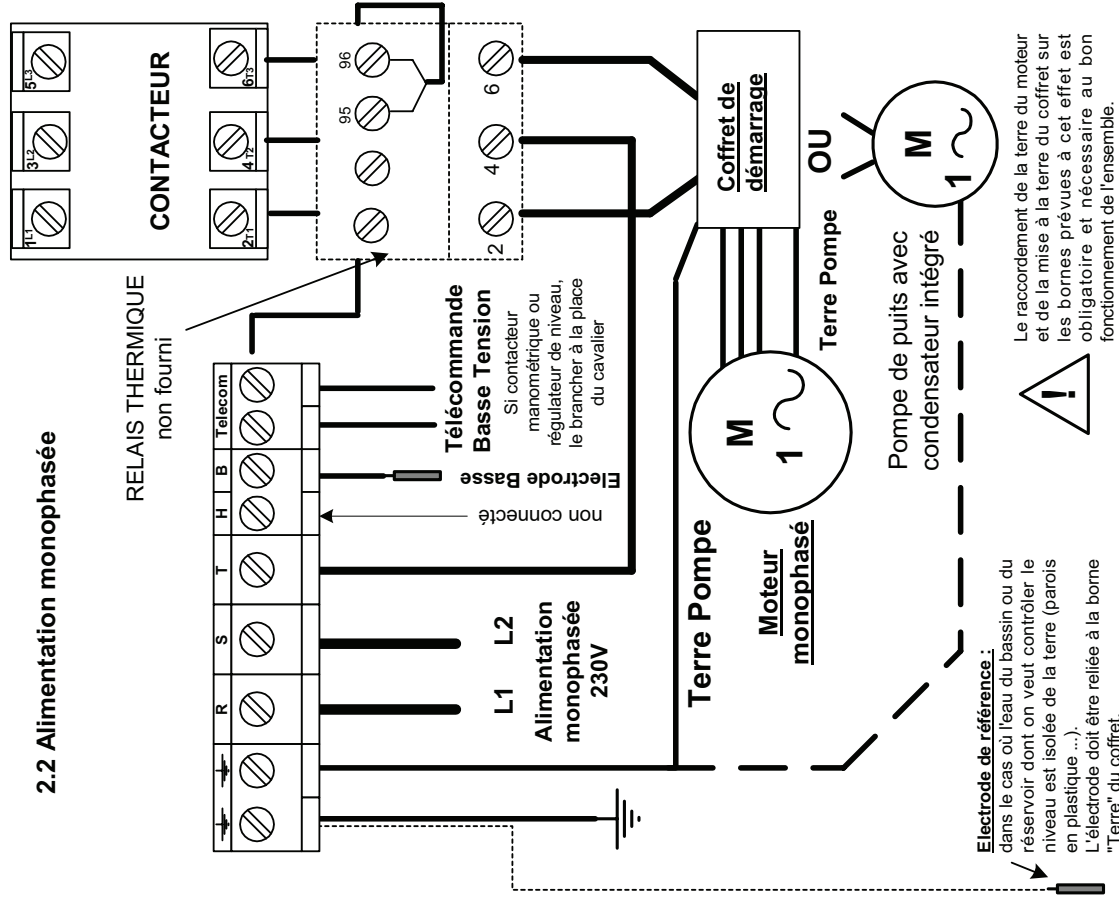


2.2 Alimentation monophasée



Le fabricant se réserve le droit de modification sans préavis



DSN 51

NOTICE DE MISE EN SERVICE

Coffret de protection moteur et de gestion de niveau mono-électrode à temporisation de manque d'eau automatique.

1. CARACTERISTIQUES

- Coffret étanche IP55, avec couvercle transparent, équipé d'entrées étanches.
- Bi-tension (230/400V) par simple changement de la position du fusible.
- Encombrement coffret (mm) : 250 x 200 x 130.
- Poids : 2 kg.
- Protection Thermique : Il est nécessaire de monter sous le contacteur un relais thermique. Ce relais, non fourni avec le coffret, est à choisir dans le tableau ci-dessous en fonction de l'intensité absorbée par la pompe.

COFFRET	INTENSITE (A)	CODE Relais thermique
DSN 51-12T	1-1,6	434017
	1,6-2,5	434026
	2,5-4	434041
	4-6	434061
DSN 51-18T	5,5-8	434081
	7-10	434101
DSN 51-25T	9-13	434131
	13-18	434181
DSN 51-40T	17-25	434251
	23-32	434321
	30-40	434401

- Câblage du relais thermique : relier les trois broches du relais thermique choisi en fonction de la puissance du moteur, sur les bornes 2-4-6 du contacteur et les cosses des deux fils laissés libres sous le contacteur, aux bornes 95 et 96 du relais thermique.

JETLY

Société Anonyme au Capital de 3 200 000 €
RCS VIENNE B 338 236 227

Locataire Gérante de Thermador Groupe
28, rue de Provence - Z.A.C. de Chesnes La Noirée
38297 SAINT-QUENTIN-FALLAVIER Cedex

Té debate. 04.74.94.18.24 + répondeur - Fax. 04.74.95.62.07
Internet <http://www.jetly.fr> - e-mail info@jetly.fr

NMS04200301142 (ed. 08/2007)

REE-08/07



