



> ÉLECTROPOMPES SPÉCIALES HUILES : AUTO-AMORÇANTES VOLUMÉTRIQUES À PALETTES JEV20 / JEV21 / JEV23

JEV20 moteur monophasé 230 Volts

JEV21 / JEV23 moteur triphasé 230 / 400 Volts



SECTEUR D'UTILISATION :

Transfert des huiles : de 10 à 500 Cst (mm²/s)
Industrie, agriculture, travaux publics, ...

CARACTÉRISTIQUES DE LA POMPE :

By-pass incorporé et réglable
Positionnement : horizontal ou vertical
Hauteur d'aspiration maximale : 5 m
Température maximale du liquide à pomper : 60°C
Température ambiante de travail : -10° à 60°C

RÉFÉRENCE	Ø ASPIRATION ET REFOULEMENT	POIDS EN KG	DÉBIT MAXI M ³ /H	HAUTEUR MAXI EN M
JEV20	3/4"	14,3	1,5	75
JEV21	3/4"	12,8	1,5	75
JEV23	1"	15	3	60

CARACTÉRISTIQUES DU MOTEUR :

RÉFÉRENCE	TYPE	PUISSANCE EN KW	TENSION EN VOLT	INTENSITÉ EN AMPÈRE	VITESSE DE ROTATION
JEV20	Monophasé	0,75	230	4,6	1400 tr/mn
JEV21	Triphasé	0,75	230	3,9	1450 tr/mn
JEV21	Triphasé	0,75	400	2,2	1450 tr/mn
JEV23	Triphasé	2	230	8,7	1450 tr/mn
JEV23	Triphasé	2	400	5	1450 tr/mn

ACCESSOIRES COMPLÉMENTAIRES :

RÉFÉRENCE	EQUIPEMENT ASPIRATION	EQUIPEMENT REFOULEMENT	FILTRE
JEV20	AS25	RF20H	TUF20
JEV21	AS25	RF20H	TUF20
JEV23	AS32	RF25H	TUF26

Équipement refoulement
Longueur standard 4 m
Réf. : **RF20H**



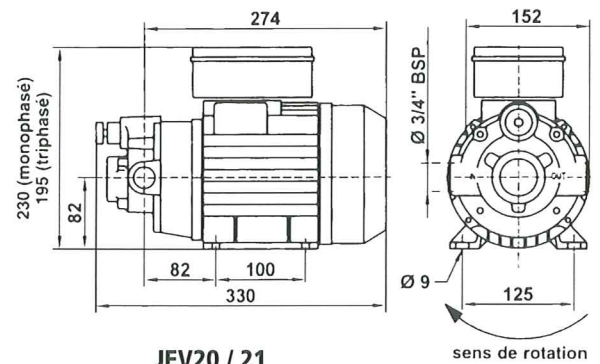
Filtre métal 3/4 " 300 microns
Réf. : **TUF20**



Équipement aspiration
Longueur standard 1 m
Réf. : **AS32**

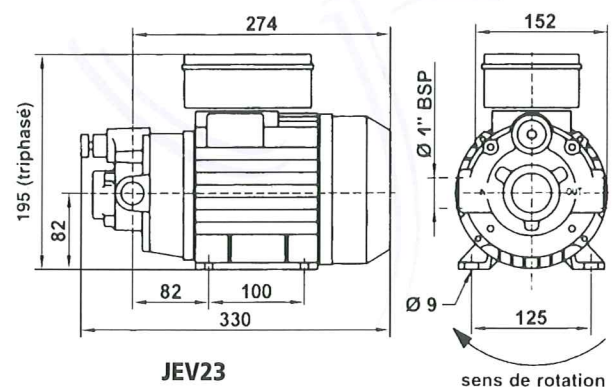


Pistolet compteur électronique avec anti-goutte
Réf. : **KPR**



JEV20 / 21

sens de rotation



JEV23

sens de rotation