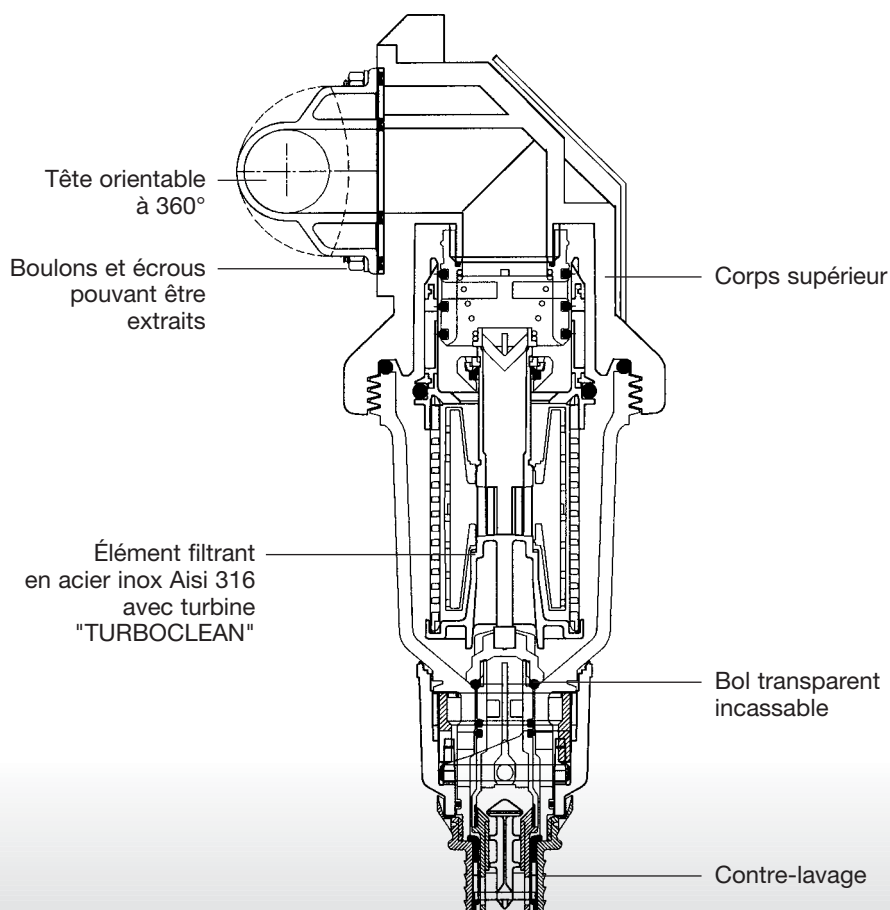


FILTRE AUTONETTOYANT MANUEL PLOT



1 ● CARACTÉRISTIQUES GÉNÉRALES

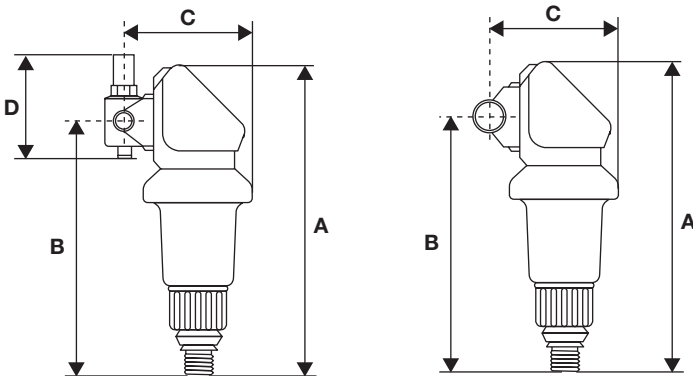
- Les filtres PLOT sont conçus pour la filtration des eaux domestiques des réseaux publics.
- Les filtres PLOT répondent aux normes allemandes DVGW et garantissent une filtration parfaite de l'eau avec une grande fiabilité, robustesse et longévité.
- Ils tiennent à une pression de service de 10 bars avec une perte de charge minimum de 0,2 bar.
- Les filtres PLOT sont équipés d'un **système de contre-lavage** : en actionnant le mécanisme inférieur, l'eau entre directement à l'intérieur de la cartouche filtrante et à travers la turbine "TURBOCLEAN" à orifices calibrés, des jets sont projetés à une vitesse de 10 m/seconde et les dépôts accumulés dans les mailles de l'acier inox sont ainsi éliminés et évacués. L'eau utilisée pour le contre-lavage est automatiquement préfiltrée.



2 • CARACTÉRISTIQUES TECHNIQUES

- Corps supérieur en résine acétalique.
- Tête en laiton pivotante de 360° équipée de raccords union.
- Cartouche filtrante 89 µ en acier inox 316.
- Bol transparent incassable en TROGAMID.
- Commande manuelle cylindrique pour le lavage à contre-courant de la cartouche.
- Turbine "TURBOCLEAN" avec jets puissants.
- Préfiltres en acier inox.
- Pression maxi de service : 10 bars.
- Pertes de charge = 0,2 bar à 5 m³/h.

Type	Code	Débit maxi m ³ /h	Débit conseillé m ³ /h	Ø raccords	Température eau maxi °C	Pression d'épreuve bar
PLOT 3/4"	491496	4,2	2,4	3/4"	40	16
PLOT 1"	491497	6	3,6	1"	40	16
PLOT 1" 1/4	491498	7,8	5,4	1" 1/4	40	16
PLOT 1" 1/2	491499	9,6	7,2	1" 1/2	40	16



Type	Encombres (mm)				Poids kg
	A	B	C	D	
PLOT 3/4"	344	237	157	167	2,340
PLOT 1"	344	237	167	177	2,770
PLOT 1" 1/4	344	237	167	188	3,020
PLOT 1" 1/2	344	237	167	198	3,080