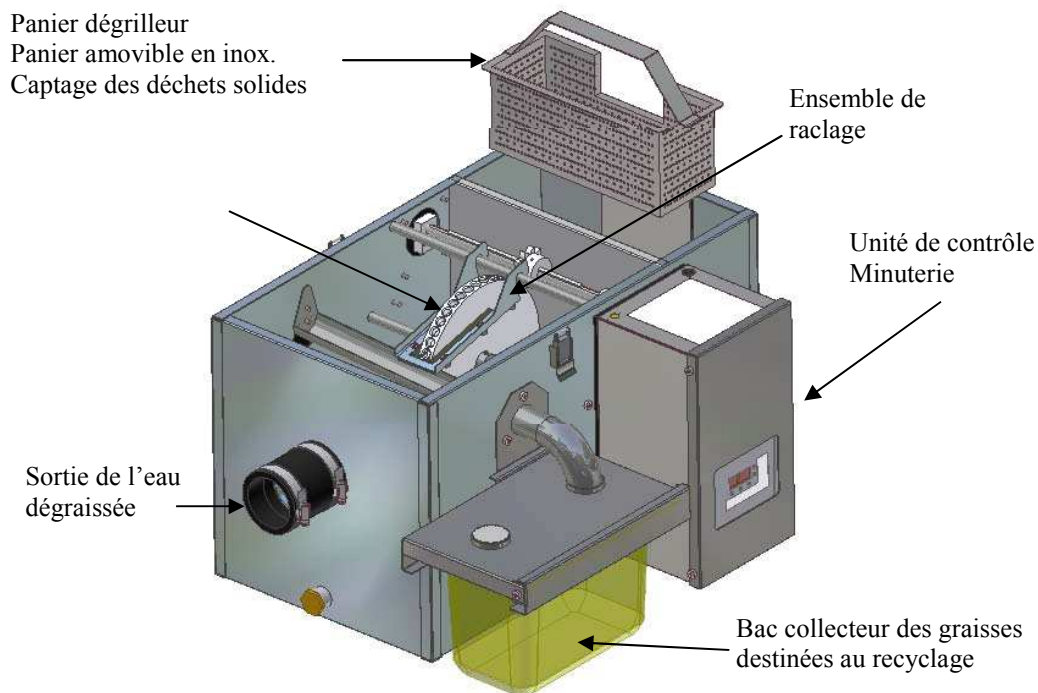


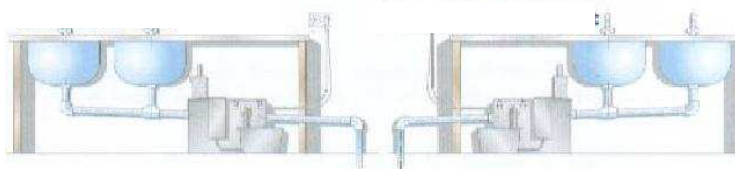
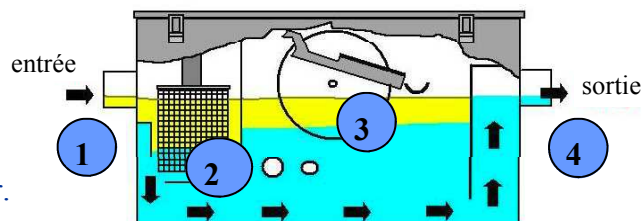
Séparateur à graisses autonettoyant

GREASE GUARDIAN®



Qu'est ce qu'un séparateur à graisses ?

1. Les eaux usées de cuisine arrivent par le baffle d'entrée
2. Les solides et déchets sont retenus dans le panier dégrilleur.
3. Les huiles et graisses sont séparées de l'eau.
Elles remontent à la surface. A l'heure programmée, elles sont chauffées, écrémées par la roue puis évacuées par le système de raclage et la goulotte vers le bac collecteur.
4. L'eau dégraissée (95 à 98%) est évacuée par le baffle de sortie



Modèle Gauche / Droite

Modèle Droite / Gauche

Le séparateur à graisses peut être installé :

- ➡ soit avec une entrée des eaux usées à droite = modèle Droite/Gauche
 - ➡ soit avec une entrée des eaux usées à gauche = modèle Gauche/Droite
- Veillez à toujours garder l'unité de contrôle et le panier dégrilleur accessibles.