

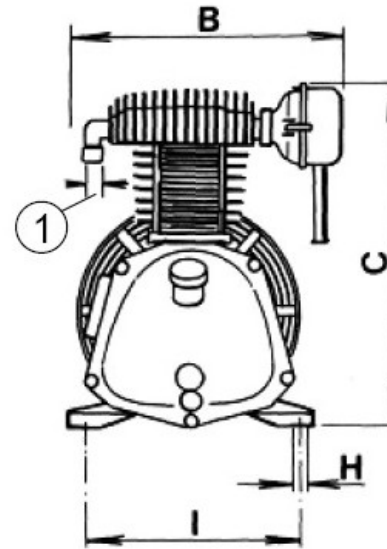
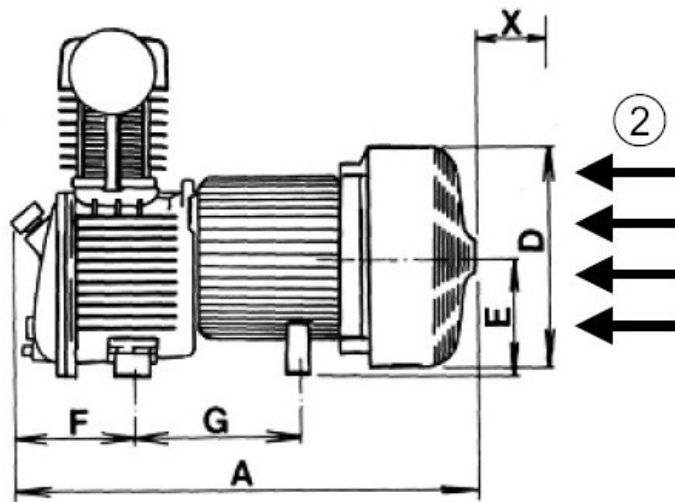
CL – CH – CK

Powerpack
CL 20 P – CK 15 P

Aufstellungsplan
Installation plan
Opstellingsgegevens

Änderungen vorbehalten
Modifications reserved
Wijzigingen voorbehouden

DE, GB, NL
06/2009 ed02



1) Druckluftanschluss
Compressed air connection
Persluchtaansluiting

2) Kühllufrichtung
Cooling air direction
Koellucht richting

Type	A	B	C	D	E	F	G	H	I	X	Druckluftanschluss Compressed air outlet Persluchtaansluiting	Gewicht Weight
	mm	mm	mm	mm	mm	mm	mm	mm	mm	mm		
CL 20 P	505	270	385	250	125	125	178,5	9	250	300	M	29
CK 15 P	505	270	385	250	125	125	178,5	9	250	300	M	28

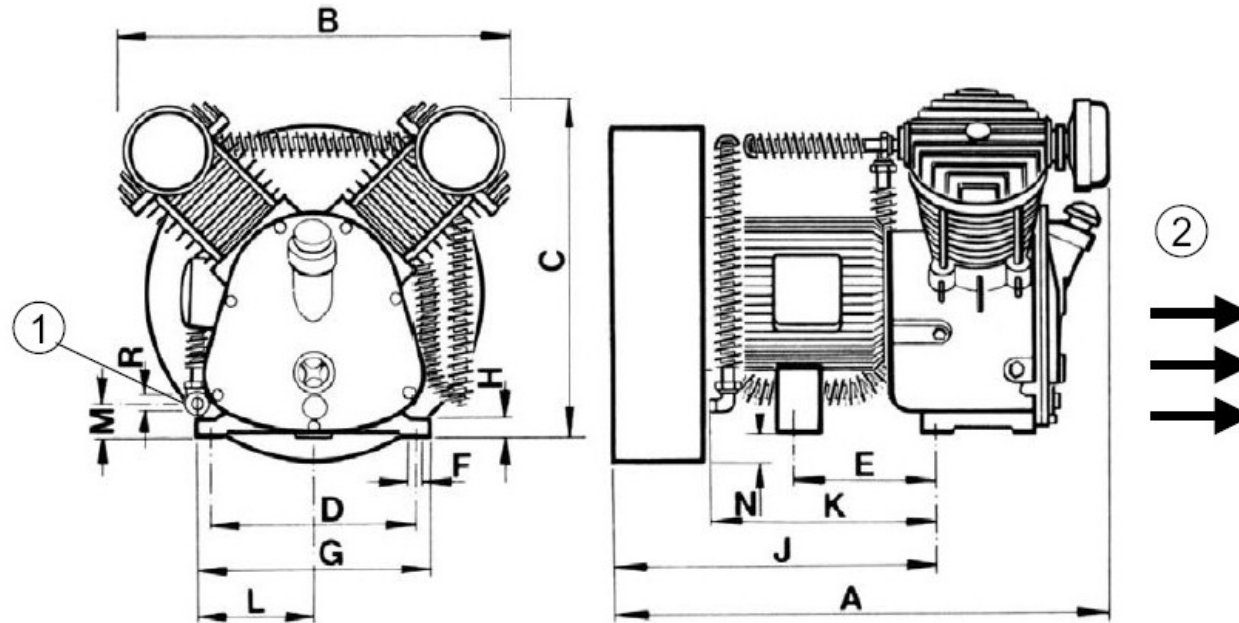
CL – CH – CK

Powerpack
CL 30 P – CL 40 P

Aufstellungsplan
Installation plan
Opstellingsgegevens

Änderungen vorbehalten
Modifications reserved
Wijzigingen voorbehouden

DE, GB, NL
06/2009 ed02



1) Druckluftanschluss
Compressed air connection
Persluchtaansluiting

2) Kühllufrichtung
Cooling air direction
Koellucht richting

Type	A	B	C	D	E	F	G	H	J	K	M	Druckluftanschluss Compressed air outlet Persluchtaansluiting	Gewicht Weight
	mm	mm	mm	mm	mm	mm	mm	mm	mm	mm	mm		
CL 30 P	570	440	340	250	178,5	9	275	20	410	275	20	22x1,5	47
CL 40 P	570	440	340	250	178,5	9	275	20	410	275	20	26x1,5	50

CL – CH – CK

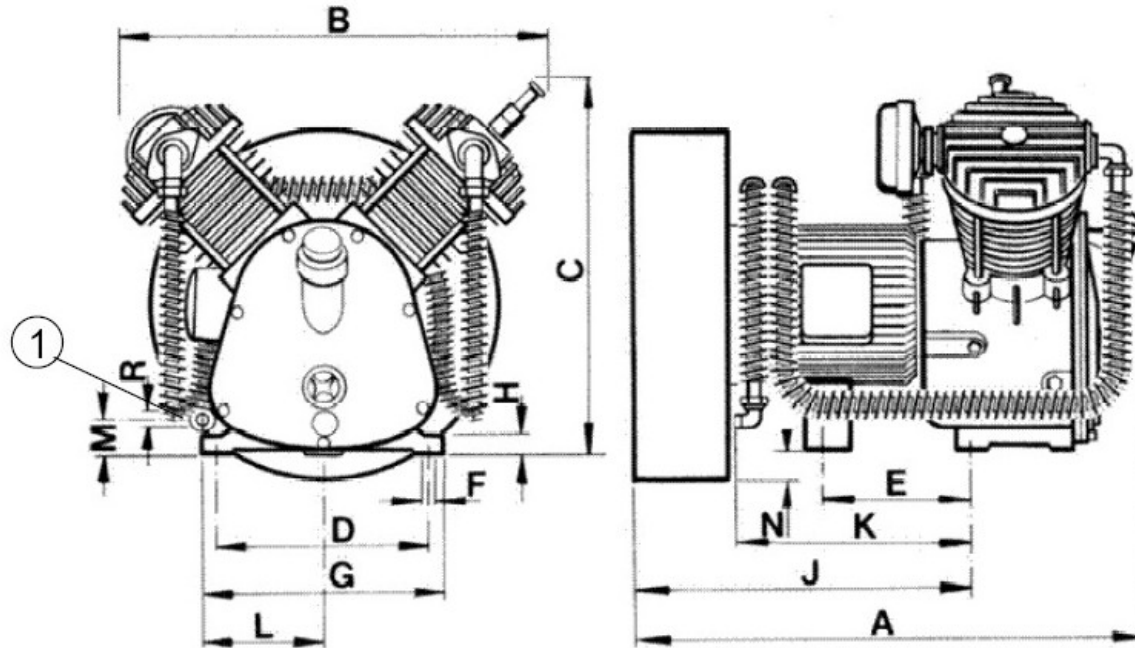
Powerpack
CH 20-55 P – CK 20-55 P

Aufstellungsplan
 Installation plan
 Opstellingsgegevens

Änderungen vorbehalten
 Modifications reserved
 Wijzigingen voorbehouden

DE, GB, NL

06/2009 ed02



1) Druckluftanschluss
 Compressed air connection
 Persluchtaansluiting

2) Kühllufrichtung
 Cooling air direction
 Koellucht richting

Type	A	B	C	D	E	F	G	H	J	K	M	Druckluftanschluss Compressed air outlet Persluchtaansluiting	Gewicht Weight
	mm	mm	mm	mm	mm	mm	mm	mm	mm	mm	mm		
CH 20 P	580	425	340	250	178,5	9	276	20	405	275	20	22x1,5	45
CH 40 P	615	500	435	250	178,5	9	296	25	405	270	30	26x1,5	64
CH 55 P	620	500	440	250	178,5	9	296	25	405	275	20	30x2	73
CK 20 P	580	425	340	250	178,5	9	276	20	405	275	20	22x1,5	44
CK 40 P	615	500	435	250	178,5	9	296	25	405	270	30	26x1,5	63
CK 55 P	620	500	440	250	178,5	9	296	25	405	275	20	30x2	72

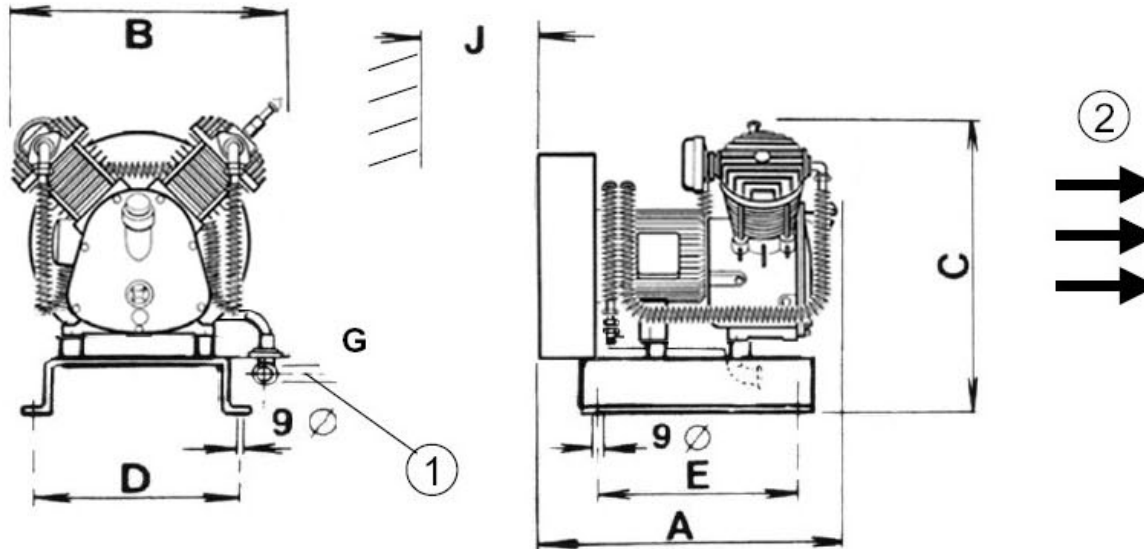
CL – CH – CK

Base mounted units
CL 20-40 / CH 20-55 / CK 15-55

Aufstellungsplan
Installation plan
Opstellingsgegevens

Änderungen vorbehalten
Modifications reserved
Wijzigingen voorbehouden

DE, GB, NL
06/2009 ed02



1) Druckluftanschluss
Compressed air connection
Persluchaansluiting

2) Kühllufrichtung
Cooling air direction
Koellucht richting

Type	A	B	C	D	E	G	J	Gewicht Weight kg
	mm	mm	mm	mm	mm	R	mm	
CL 20	510	310	540	452	370	1/2	300	36
CL 30	570	440	490	452	370	1/2	300	52
CL 40	570	440	490	452	370	3/4	300	59
CH 20	530	420	500	452	370	1/2	300	54
CH 40	635	500	580	452	370	3/4	300	76
CH 55	640	500	590	452	370	3/4	300	87
CK 15	510	310	540	452	370	1/2	300	34
CK 20	530	420	500	452	370	1/2	300	52
CK 40	635	500	580	452	370	3/4	300	74
CK 55	640	500	590	452	370	3/4	300	84

CL – CH – CK

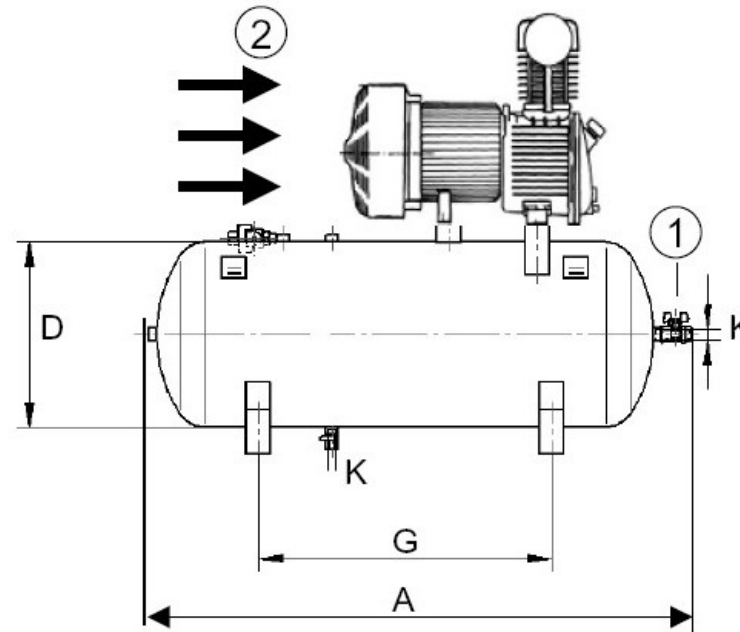
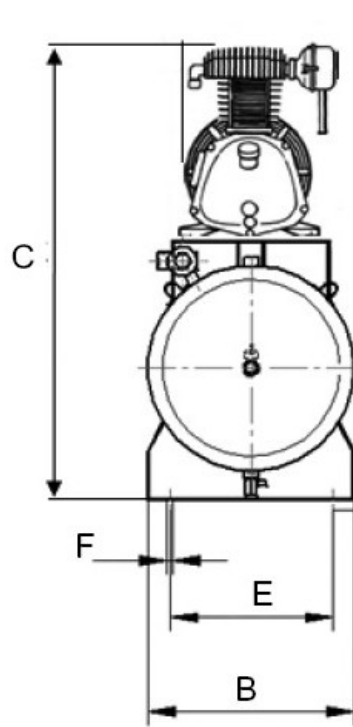
Horizontal tank mounted units
50 l and 90 l

Aufstellungsplan
Installation plan
Opstellingsgegevens

Änderungen vorbehalten
Modifications reserved
Wijzigingen voorbehouden

DE, GB, NL

06/2009 ed02



1) Druckluftanschluss
Compressed air connection
Persluchtaansluiting

2) Kühllufrichtung
Cooling air direction
Koellucht richting

Type	A	B	C	D	E	F	G	K	Gewicht (10 bar) Weight (10 bar) lackiert / painted	Gewicht (15 bar) Weight (15 bar) lackiert / painted	Gewicht (10 bar) Weight (10 bar) verzinkt / zinc-plated
	mm	mm	mm	mm	mm	mm	mm	R	kg	kg	kg
CL 20/50	1000	310	800	280	220	10	530	1/2	53	-	54
CL 20/90	1150	380	860	370	300	10	600	1/2	61	-	65
CL 30/50	1000	435	750	280	220	10	530	1/2	69	-	70
CL 30/90	1150	435	820	370	300	10	600	1/2	77	-	81
CL 40/50	1000	435	750	280	220	10	530	1/2	77	-	78
CL 40/90	1150	435	820	370	300	10	600	1/2	85	-	89
CH 20/50	1000	420	760	280	220	10	530	1/2	71	-	77
CH 20/90	1150	420	830	370	300	10	600	1/2	79	89	83
CK 15/50	1000	305	790	280	220	10	530	1/2	-	-	52
CK 15/90	1150	380	860	370	300	10	600	1/2	-	-	53
CK 20/50	1000	420	750	280	220	10	530	1/2	-	-	70
CK 20/90	1150	420	820	370	300	10	600	1/2	-	-	81

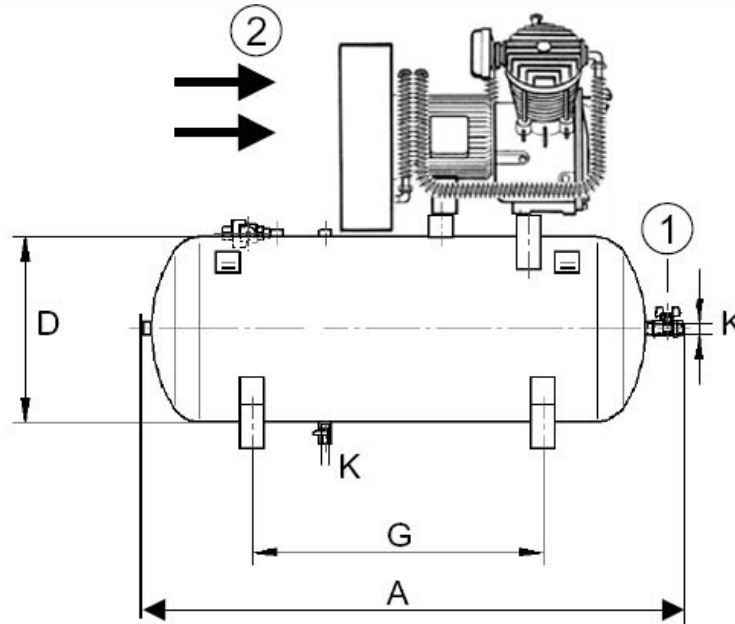
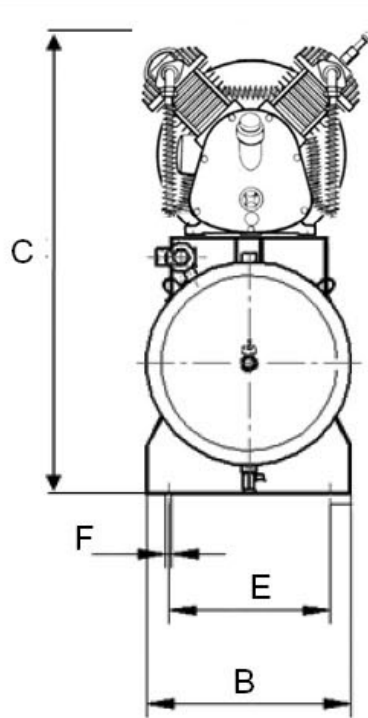
CL – CH – CK

Horizontal tank mounted units
270 l and 500 l

Aufstellungsplan
Installation plan
Opstellingsgegevens

Änderungen vorbehalten
Modifications reserved
Wijzigingen voorbehouden

DE, GB, NL
06/2009 ed02



- 1) Druckluftanschluss
Compressed air connection
Perslucht aansluiting
- 2) Kühllufrichtung
Cooling air direction
Koellucht richting

Type	A	B	C	D	E	F	G	K	Gewicht (10 bar) Weight (10 bar) lackiert / painted	Gewicht (15 bar) Weight (15 bar) lackiert / painted	Gewicht (10 bar) Weight (10 bar) verzinkt / zinc-plated
	mm	mm	mm	mm	mm	mm	mm	R	kg	kg	kg
CL 30/270	1600	600	1020	600	400	15	950	1/2	114	-	118
CL 40/270	1600	600	1020	600	400	15	950	1/2	122	-	126
CH 20/270	1600	600	1030	600	400	15	950	1/2	116	123	120
CH 40/270	1600	600	1110	600	400	15	950	1/2	142	146	146
CH 40/500	2020	600	1210	600	490	15	1325	1	207	222	212
CH 55/270	1600	600	1120	600	400	15	950	1/2	151	160	155
CH 55/500	2020	600	1220	600	490	15	1325	1	216	236	221
CK 20/270	1600	600	1020	600	400	15	950	1/2	-	-	118
CK 40/270	1600	600	1110	600	400	15	950	1/2	-	-	145
CK 40/500	2020	600	1210	600	490	15	1325	1	-	-	211
CK 55/270	1600	600	1120	600	400	15	950	1/2	-	-	154
CK 55/500	2020	600	1220	600	490	15	1325	1	-	-	220

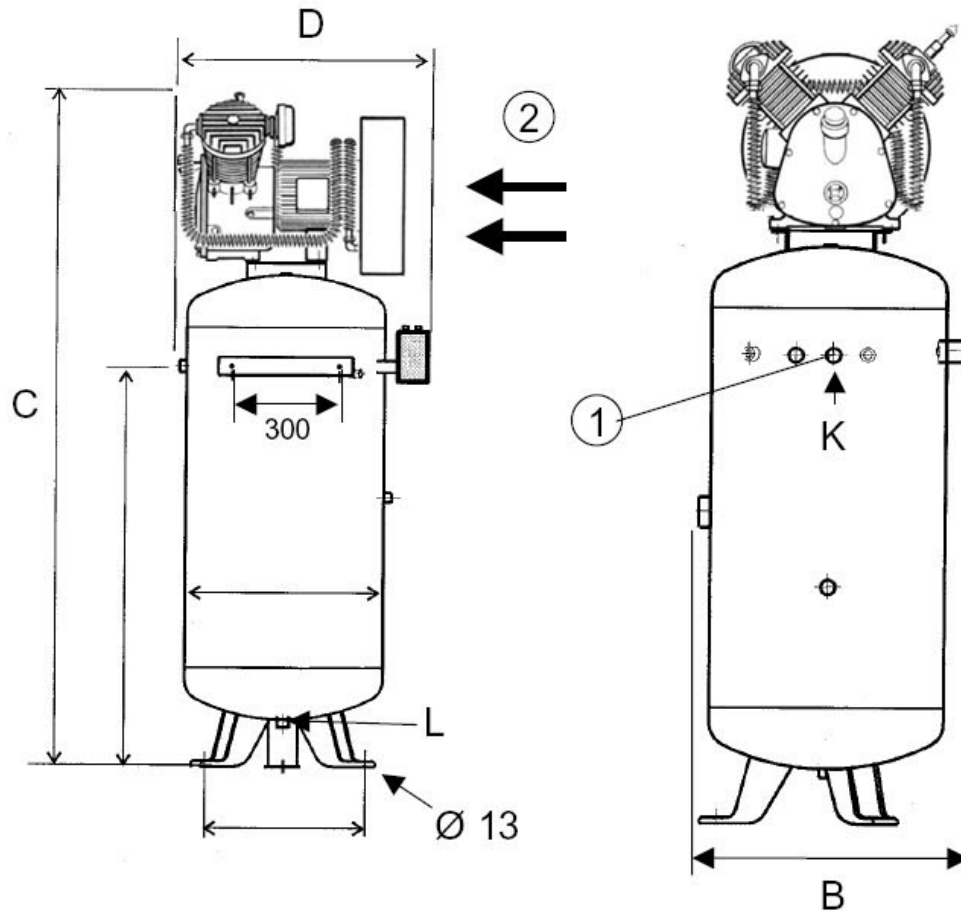
CL – CH – CK

Vertical tank mounted units 270 l

Aufstellungsplan
Installation plan
Opstellingsgegevens

Änderungen vorbehalten
Modifications reserved
Wijzigingen voorbehouden

DE, GB, NL
06/2009 ed02



- 1) Druckluftanschluss
Compressed air connection
Perslucht aansluiting
- 2) Kühllufrichtung
Cooling air direction
Koellucht richting

Type	B	C	D	K	Gewicht (10 bar) Weight (10 bar) lackiert / painted kg	Gewicht (15 bar) Weight (15 bar) lackiert / painted kg	Gewicht (10 bar) Weight (10 bar) verzinkt / zinc-plated kg
	mm	mm	mm	R			
CL 30/270V	650	1790	790	1/2	157	-	159
CL 40/270V	650	1790	790	1/2	164	-	166
CH 20/270V	650	1800	790	1/2	159	179	161
CH 40/270V	650	1880	790	1/2	184	204	186
CH 55/270V	650	1890	790	1/2	193	213	195
CK 20/270V	650	1790	790	1/2	-	-	159
CK 40/270V	650	1880	790	1/2	-	-	185
CK 55/270V	650	1890	790	1/2	-	-	194

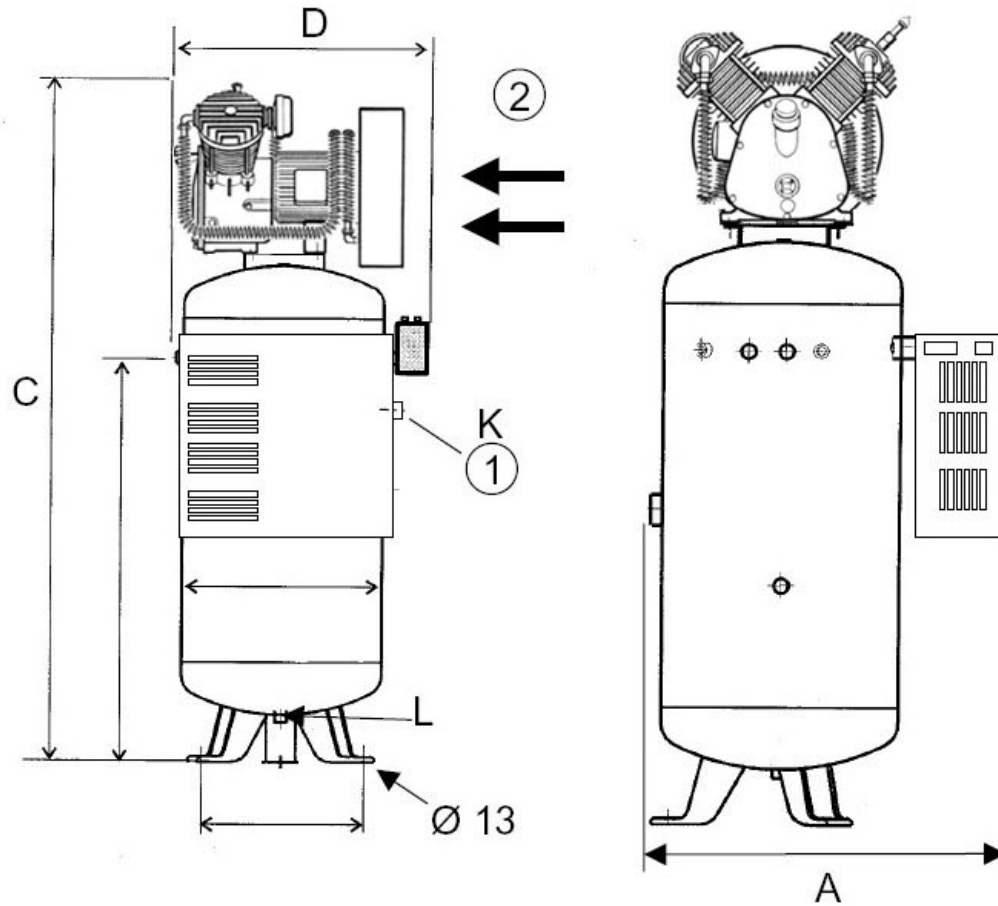
CL – CH – CK

Vertical tank mounted units
270 l – with dryer

Aufstellungsplan
Installation plan
Opstellingsgegevens

Änderungen vorbehalten
Modifications reserved
Wijzigingen voorbehouden

DE, GB, NL
06/2009 ed02



- 1) Druckluftanschluss
Compressed air connection
Perslucht aansluiting
- 2) Kühllufttrichtung
Cooling air direction
Koellucht richting

Type	A mm	C mm	D mm	K R	Gewicht (10 bar)	Gewicht (15 bar)	Gewicht (10 bar)
					Weight (10 bar) lackiert / painted	Weight (15 bar) lackiert / painted	Weight (10 bar) verzinkt / zinc-plated
CL 30/270V T	865	1790	835	1/2	189	-	191
CL 40/270V T	865	1790	835	1/2	196	-	198
CH 20/270V T	865	1800	835	1/2	191	211	193
CH 40/270V T	865	1880	835	1/2	220	240	222
CH 55/270V T	865	1890	835	1/2	229	249	231
CK 20/270V T	865	1790	835	1/2	-	-	191
CK 40/270V T	865	1880	835	1/2	-	-	221
CK 55/270V T	865	1890	835	1/2	-	-	230

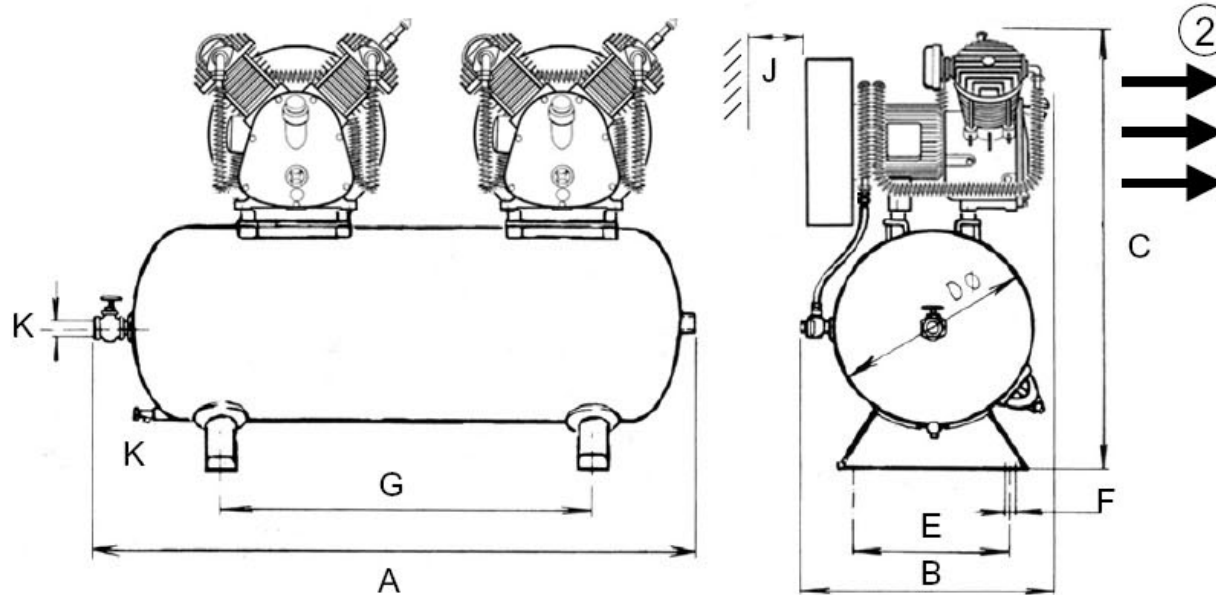
CL – CH – CK

Duplex units
300 l and 500 l

Aufstellungsplan
Installation plan
Opstellingsgegevens

Änderungen vorbehalten
Modifications reserved
Wijzigingen voorbehouden

DE, GB, NL
06/2009 ed02



1) Druckluftanschluss
Compressed air connection
Perslucht aansluiting

2) Kühllufrichtung
Cooling air direction
Koellucht richting

Type	A	B	C	D	E	F	G	J	K	Gewicht (10 bar) Weight (10 bar) lackiert / painted	Gewicht (15 bar) Weight (15 bar) lackiert / painted	Gewicht (10 bar) Weight (10 bar) verzinkt / zinc-plated
	mm	mm	mm	mm	mm	mm	mm	600	R	kg	kg	kg
CL 40/300	1750	600	1065	600	400	15	1000	600	1/2	134	-	138
CL 60/300	1750	620	1020	600	400	15	1000	600	1/2	168	-	172
CL 80/300	1750	620	1020	600	400	15	1000	600	1/2	182	-	186
CH 40/300	1750	600	1030	600	400	15	1000	600	1/2	170	190	174
CH 80/300	1750	610	1110	600	400	15	1000	600	1/2	222	242	226
CH 80/500	2020	610	1210	600	490	15	1325	600	1	282	302	287
CH 110/300	1750	625	1120	600	400	15	1000	600	1/2	240	-	244
CH 110/500	2020	625	1220	600	490	15	1325	600	1	300	320	305
CK 30/300	1750	600	1060	600	400	15	1000	600	1/2	-	-	134
CK 40/300	1750	630	1020	600	400	15	1000	600	1/2	-	-	170
CK 80/300	1750	610	1110	600	400	15	1000	600	1/2	-	-	224
CK 80/500	2020	625	1210	600	490	15	1325	600	1	-	-	285
CK 110/500	2020	625	1220	600	490	15	1325	600	1	-	-	304

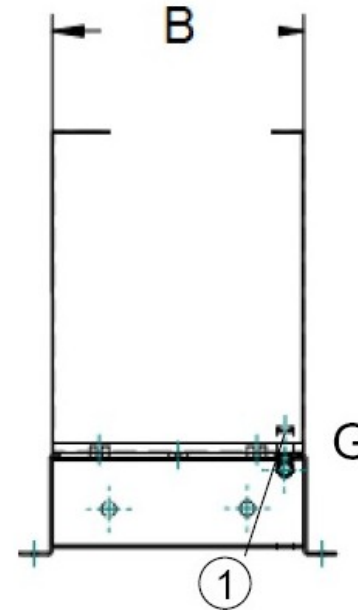
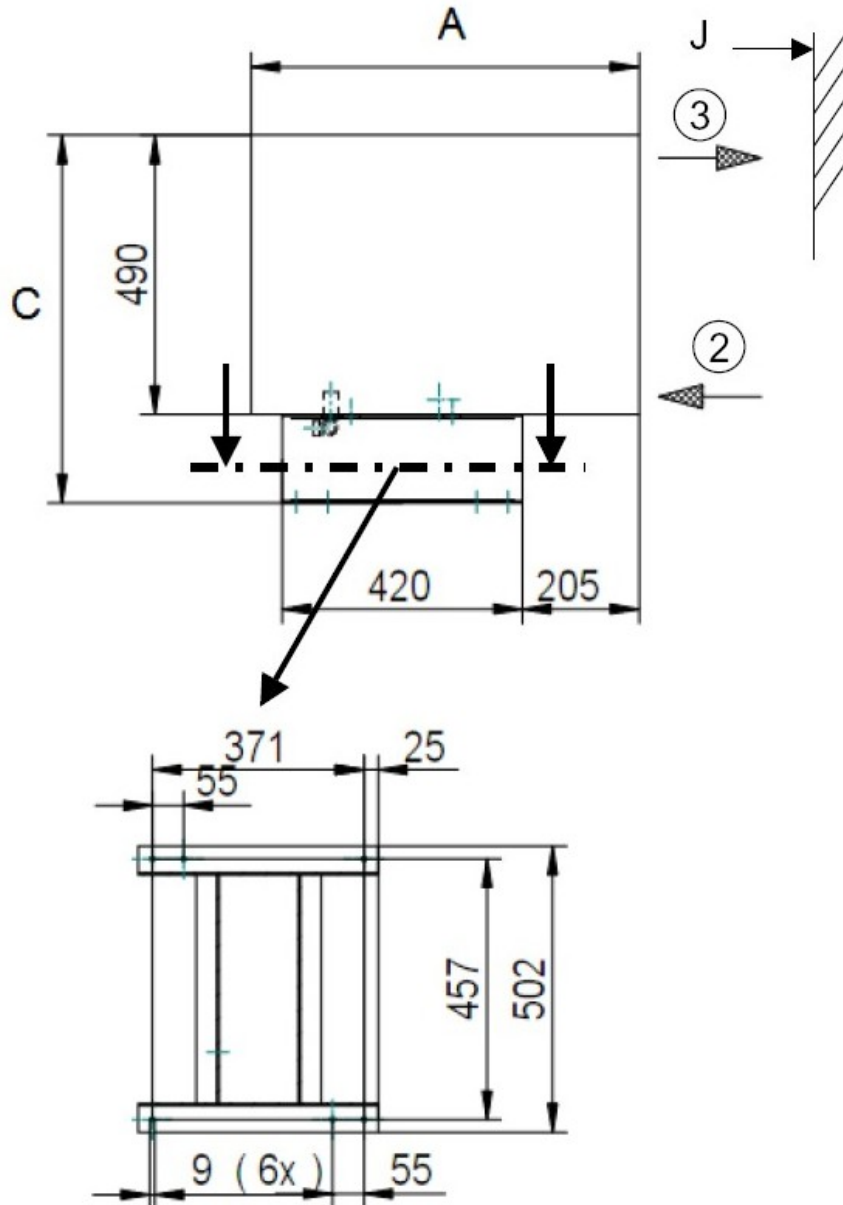
CL – CH – CK

Base mounted units – silenced
 CL 20-40 S / CH 20 S
 CK 15-20 S

Aufstellungsplan
 Installation plan
 Opstellingsgegevens

Änderungen vorbehalten
 Modifications reserved
 Wijzigingen voorbehouden

DE, GB, NL
 06/2009 ed02



- 1) Druckluftanschluss
 Compressed air connection
 Perslucht aansluiting
- 2) Zuluftöffnung
 Cooling air inlet
 Intrede koellucht
- 3) Abluft
 Cooling air outlet
 Uittrede koellucht

Type	A	B	C	G	J	Gewicht Weight kg
	mm	mm	mm	R	mm	
CL 20 S	690	410	650	1/2	600	76
CL 30 S	800	520	660	1/2	600	97
CL 40 S	800	520	660	1/2	600	100
CH 20 S	800	520	660	1/2	600	97
CK 15 S	690	410	650	1/2	600	74
CK 20 S	800	520	660	1/2	600	96

CL – CH – CK

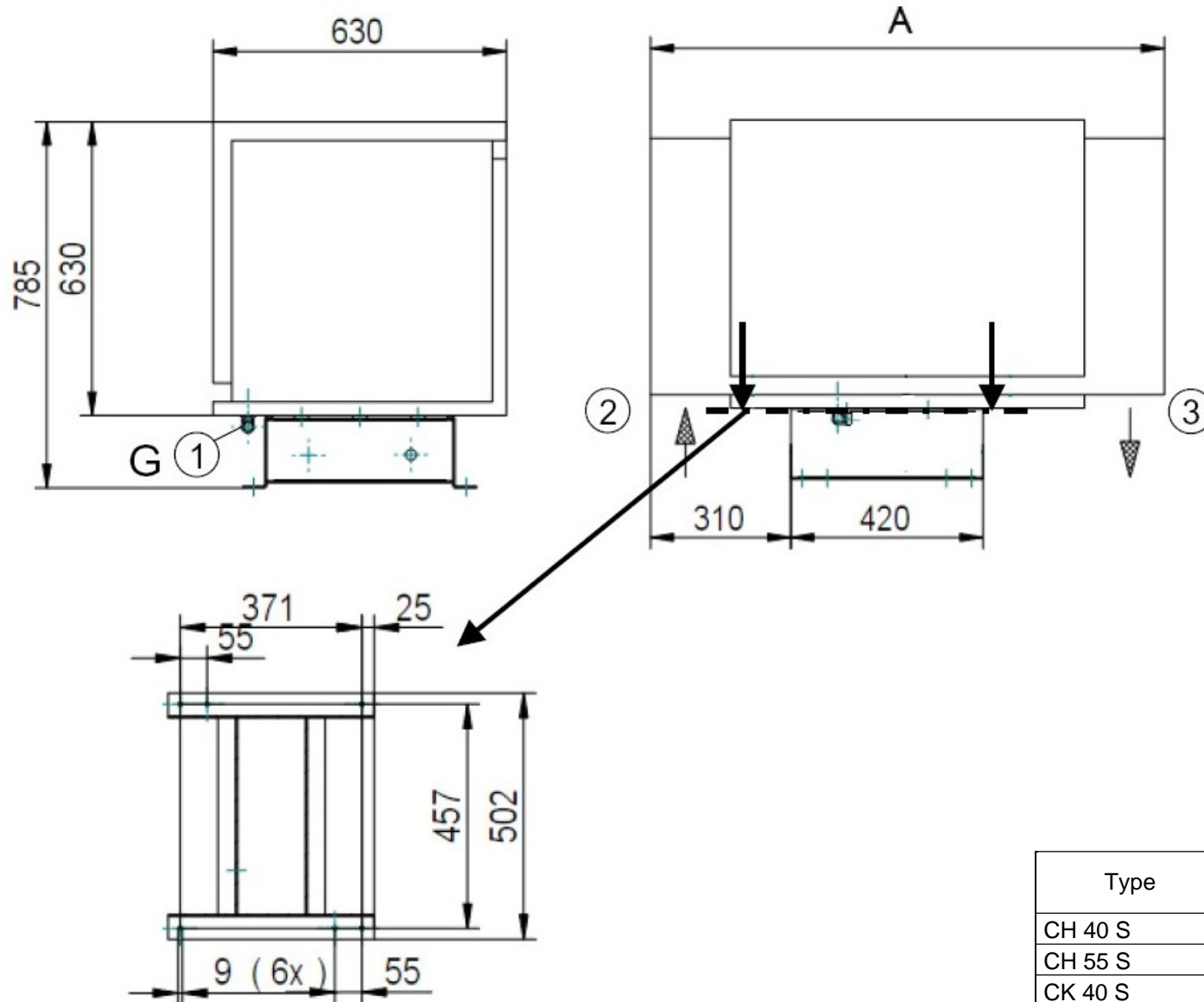
Base mounted units – silenced
CH 40-55 S / CK 40-55 S

Aufstellungsplan
Installation plan
Opstellingsgegevens

Änderungen vorbehalten
Modifications reserved
Wijzigingen voorbehouden

DE, GB, NL

06/2009 ed02



- 1) Druckluftanschluss
Compressed air connection
Persluchaansluiting
- 2) Zuluftöffnung
Cooling air inlet
Intrede koellucht
- 3) Abluft
Cooling air outlet
Uittrede koellucht

Type	A	B	C	G	J	Gewicht Weight
	mm	mm	mm	R	mm	
CH 40 S	1130	620	790	3/4	600	172
CH 55 S	1130	620	790	3/4	600	181
CK 40 S	1130	620	790	3/4	600	171
CK 55 S	1130	620	790	3/4	600	180

CL – CH – CK

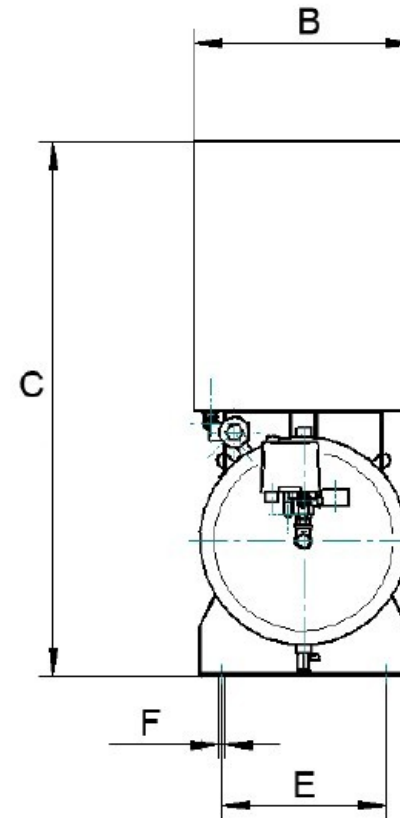
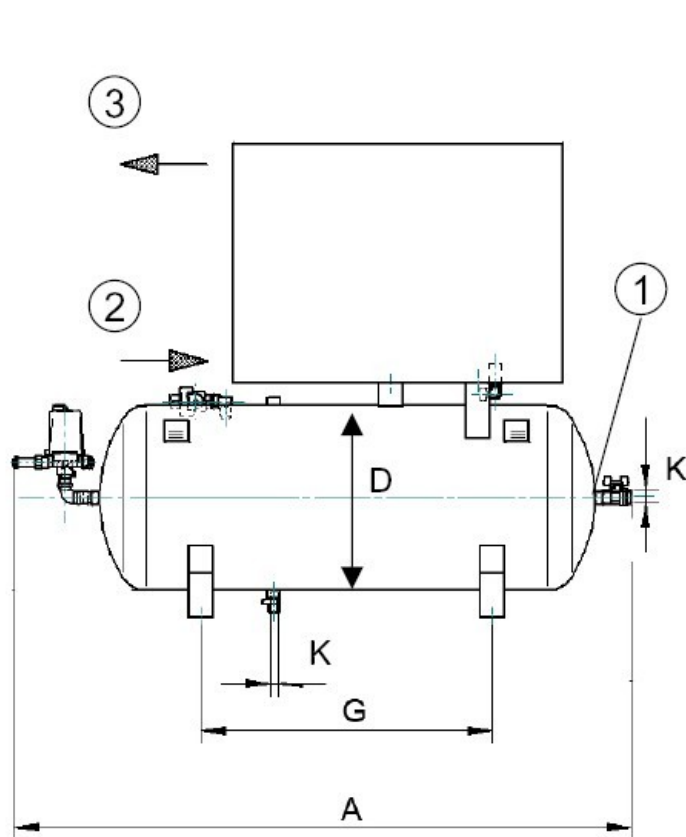
Horizontal tank mounted units
50 l and 90 l – silenced

Aufstellungsplan
Installation plan
Opstellingsgegevens

Änderungen vorbehalten
Modifications reserved
Wijzigingen voorbehouden

DE, GB, NL

06/2009 ed02



- 1) Druckluftanschluss
Compressed air connection
Persluchaansluiting
- 2) Zuluftöffnung
Cooling air inlet
Intrede koellucht
- 3) Abluft
Cooling air outlet
Uittrede koellucht

Type	A	B	C	D	E	F	G	K	Gewicht (10 bar) Weight (10 bar) lackiert / painted kg	Gewicht (10 bar) Weight (10 bar) verzinkt / zinc-plated kg
	mm	mm	mm	mm	mm	mm	mm	R		
CL 20/50 S	1100	405	900	280	220	10	530	1/2	89	90
CL 20/90 S	1250	405	970	370	300	10	600	1/2	97	101
CH 20/90 S	1150	470	980	370	300	10	600	1/2	117	115
CK 15/50 S	1000	405	900	280	220	10	530	1/2	-	88
CK 15/90 S	1150	405	970	370	300	10	600	1/2	-	99
CK 20/90 S	1150	470	980	370	300	10	600	1/2	-	119

CL – CH – CK

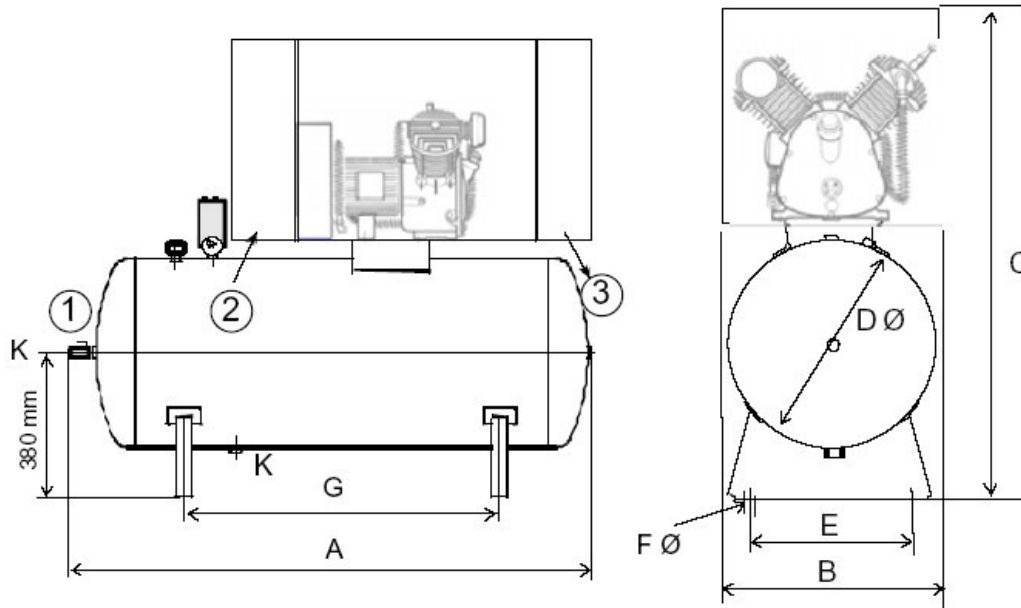
Horizontal tank mounted units
270 l and 500 l – silenced

Aufstellungsplan
Installation plan
Opstellingsgegevens

Änderungen vorbehalten
Modifications reserved
Wijzigingen voorbehouden

DE, GB, NL

06/2009 ed02



1) Druckluftanschluss
Compressed air connection
Perslucht aansluiting

2) Zuluftöffnung
Cooling air inlet
Intrede koellucht

3) Abluft
Cooling air outlet
Uittrede koellucht

Type	A	B	C	D	E	F	G	K	Gewicht (10 bar) Weight (10 bar) lackiert / painted kg	Gewicht (15 bar) Weight (15 bar) lackiert / painted kg	Gewicht (10 bar) Weight (10 bar) verzinkt / zinc-plated kg
	mm	mm	mm	mm	mm	mm	mm	R			
CL 30/270 S	1600	620	1315	600	400	15	950	1/2	204	-	208
CL 40/270 S	1600	620	1315	600	400	15	950	1/2	212	-	216
CH 20/270 S	1600	600	1180	600	400	15	950	1/2	154	163	158
CH 40/270 S	1600	620	1315	600	400	15	950	1/2	232	242	236
CH 40/500 S	2020	620	1415	600	490	15	1325	1	297	317	301
CH 55/270 S	1600	620	1315	600	400	15	950	1/2	241	251	245
CH 55/500 S	2020	620	1415	600	490	15	1325	1	306	326	314
CK 20/270 S	1600	600	1180	600	400	15	950	1/2	-	-	156
CK 40/270 S	1600	620	1315	600	400	15	950	1/2	-	-	235
CK 40/500 S	2020	620	1415	600	490	15	1325	1	-	-	300
CK 55/270 S	1600	620	1315	600	400	15	950	1/2	-	-	244
CK 55/500 S	2020	620	1415	600	490	15	1325	1	-	-	313

CL – CH – CK

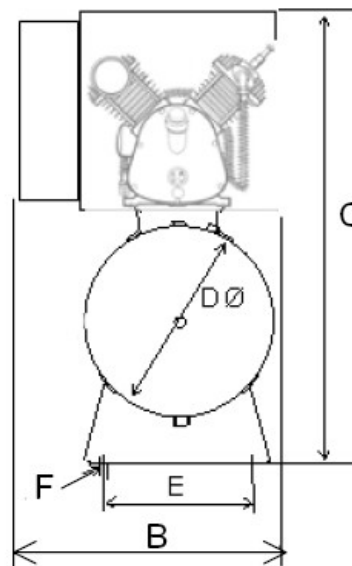
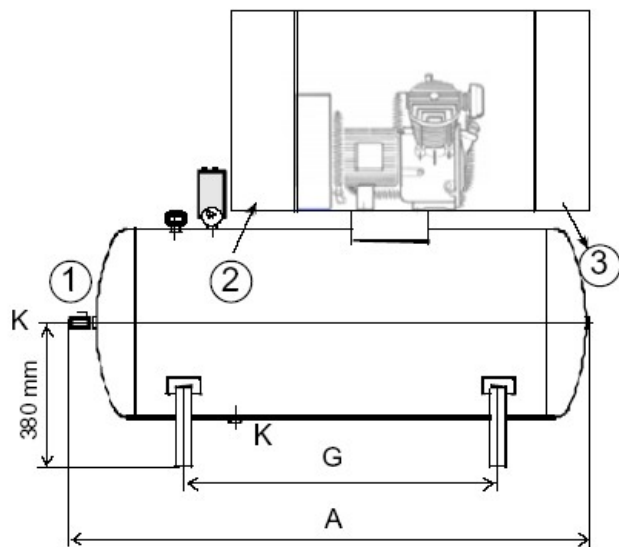
Horizontal tank mounted units
270 l – silenced – with dryer

Aufstellungsplan
Installation plan
Opstellingsgegevens

Änderungen vorbehalten
Modifications reserved
Wijzigingen voorbehouden

DE, GB, NL

06/2009 ed02



- 1) Druckluftanschluss
Compressed air connection
Perslucht aansluiting
- 2) Zuluftöffnung
Cooling air inlet
Intrede koellucht
- 3) Abluft
Cooling air outlet
Uittrede koellucht

Type	A	B	C	D	E	F	G	K	Gewicht (10 bar) Weight (10 bar) lackiert / painted	Gewicht (15 bar) Weight (15 bar) lackiert / painted	Gewicht (10 bar) Weight (10 bar) verzinkt / zinc-plated
	mm	mm	mm	mm	mm	mm	mm	R	kg	kg	kg
CL 30/270 S T	1650	860	1315	600	400	15	950	1/2	236	-	240
CL 40/270 S T	1650	860	1315	600	400	15	950	1/2	244	-	248
CH 40/270 S T	1650	860	1315	600	400	15	950	1/2	268	278	272
CH 55/270 S T	1650	860	1315	600	400	15	950	1/2	277	287	281
CK 40/270 S T	1650	860	1315	600	400	15	950	1/2	-	-	271
CK 55/270 S T	1650	860	1315	600	400	15	950	1/2	-	-	280

CL – CH – CK

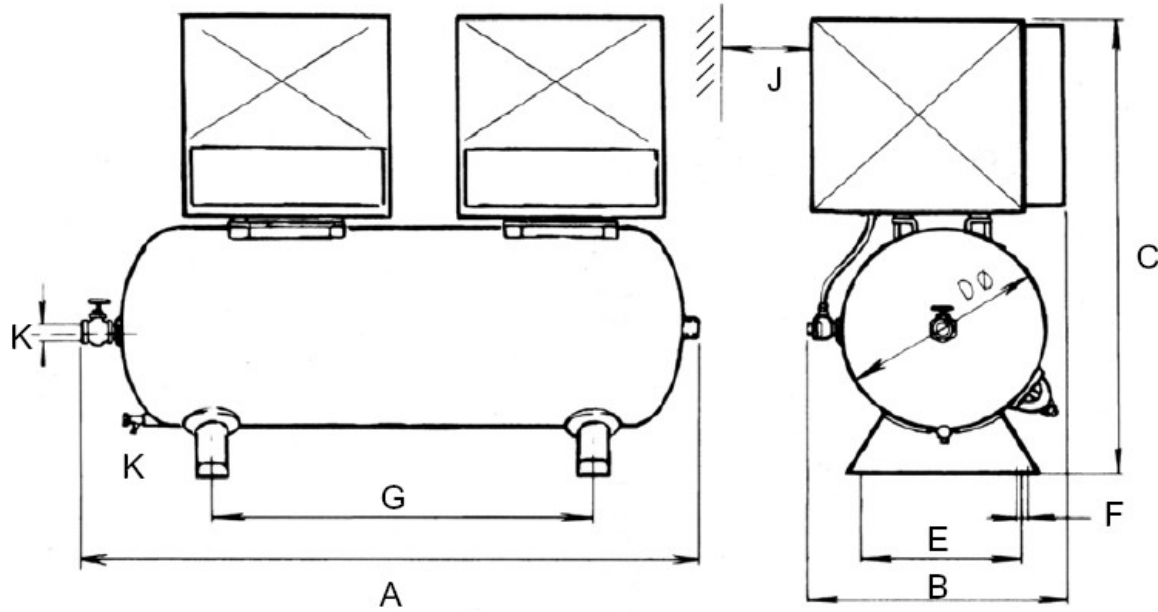
Duplex units 300 l and 500 l - silenced

Aufstellungsplan
Installation plan
Opstellingsgegevens

Änderungen vorbehalten
Modifications reserved
Wijzigingen voorbehouden

DE, GB, NL

06/2009 ed02



1) Druckluftanschluss
Compressed air connection
Perslucht aansluiting

2) Kühllufrichtung
Cooling air direction
Koellucht richting

Type	A	B	C	D	E	F	G	J	K	Gewicht (10 bar) Weight (10 bar) lackiert / painted	Gewicht (15 bar) Weight (15 bar) lackiert / painted	Gewicht (10 bar) Weight (10 bar) verzinkt / zinc-plated
	mm	mm	mm	mm	mm	mm	mm	600	R	kg	kg	kg
CL 40/300 S	1750	690	1170	600	400	15	1000	600	1/2	208	-	212
CL 60/300 S	1750	1130	1315	600	400	15	1000	600	1/2	350	-	354
CL 80/300 S	1750	1130	1315	600	400	15	1000	600	1/2	364	-	368
CH 40/300 S	1750	740	1180	600	400	15	1000	600	1/2	248	268	252
CH 80/300 S	1750	1130	1315	600	400	15	1000	600	1/2	404	424	408
CH 80/500 S	2020	1130	1415	600	490	15	1325	600	1	464	484	469
CH 110/300 S	1750	1130	1315	600	400	15	1000	600	1/2	422	-	426
CH 110/500 S	2020	1130	1415	600	490	15	1325	600	1	482	502	487
CK 30/300 S	1750	690	1170	600	400	15	1000	600	1/2	-	-	208
CK 40/300 S	1750	740	1180	600	400	15	1000	600	1/2	-	-	248
CK 80/300 S	1750	1130	1315	600	400	15	1000	600	1/2	-	-	406
CK 8/500 S	2020	1130	1415	600	490	15	1325	600	1	-	-	467
CK 110/500 S	2020	1130	1415	600	490	15	1325	600	1	-	-	485

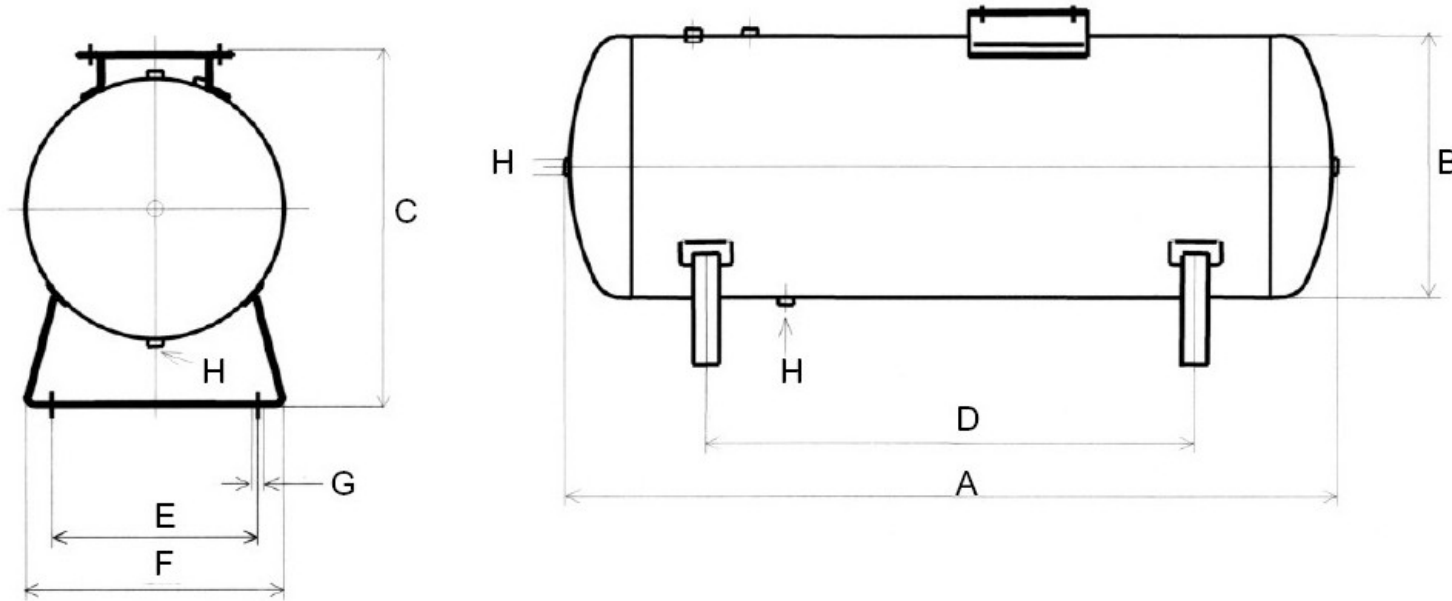
CL – CH – CK

Horizontal tanks
50 l – 90 l – 200 l – 270 l – 500 l

Aufstellungsplan
Installation plan
Opstellingsgegevens

Änderungen vorbehalten
Modifications reserved
Wijzigingen voorbehouden

DE, GB, NL
06/2009 ed02



Volume [Liter]	A mm	B mm	C mm	D mm	E mm	F mm	G mm	H R	Gewicht (10 bar) Weight (10 bar) lackiert / painted	Gewicht (10 bar) Weight (10 bar) verzinkt / zinc-plated
									kg	kg
50	900	280	410	530	220	305	10	1/2	21	22
90	1050	37	480	600	300	380	10	1/2	29	33
200	1225	500	600	670	440	500	10	1/2	57	--
270	1500	600	680	950	400	500	15	1/2	65	65
500	1900	600	780	1325	490	530	15	1/2	130	133

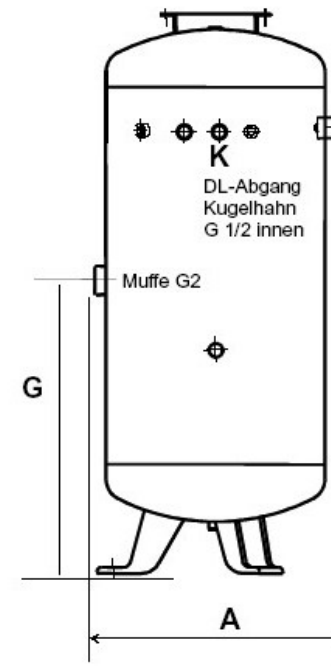
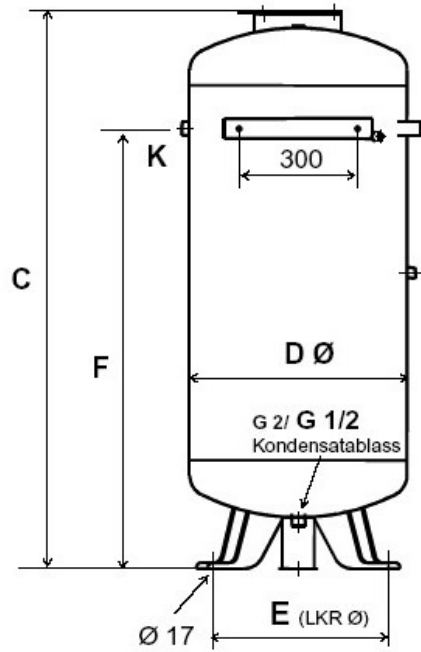
CL – CH – CK

Vertical tank
270 l

Aufstellungsplan
Installation plan
Opstellingsgegevens

Änderungen vorbehalten
Modifications reserved
Wijzigingen voorbehouden

DE, GB, NL
06/2009 ed02



Volume [Liter]	A	C	D	E	F	G	K	Gewicht (10 bar) Weight (10 bar) lackiert / painted	Gewicht (10 bar) Weight (10 bar) verzinkt / zinc-plated
	mm	mm	mm	mm	mm	mm	R		
270	620	1450	560	515	1150	780	1/2	100	110