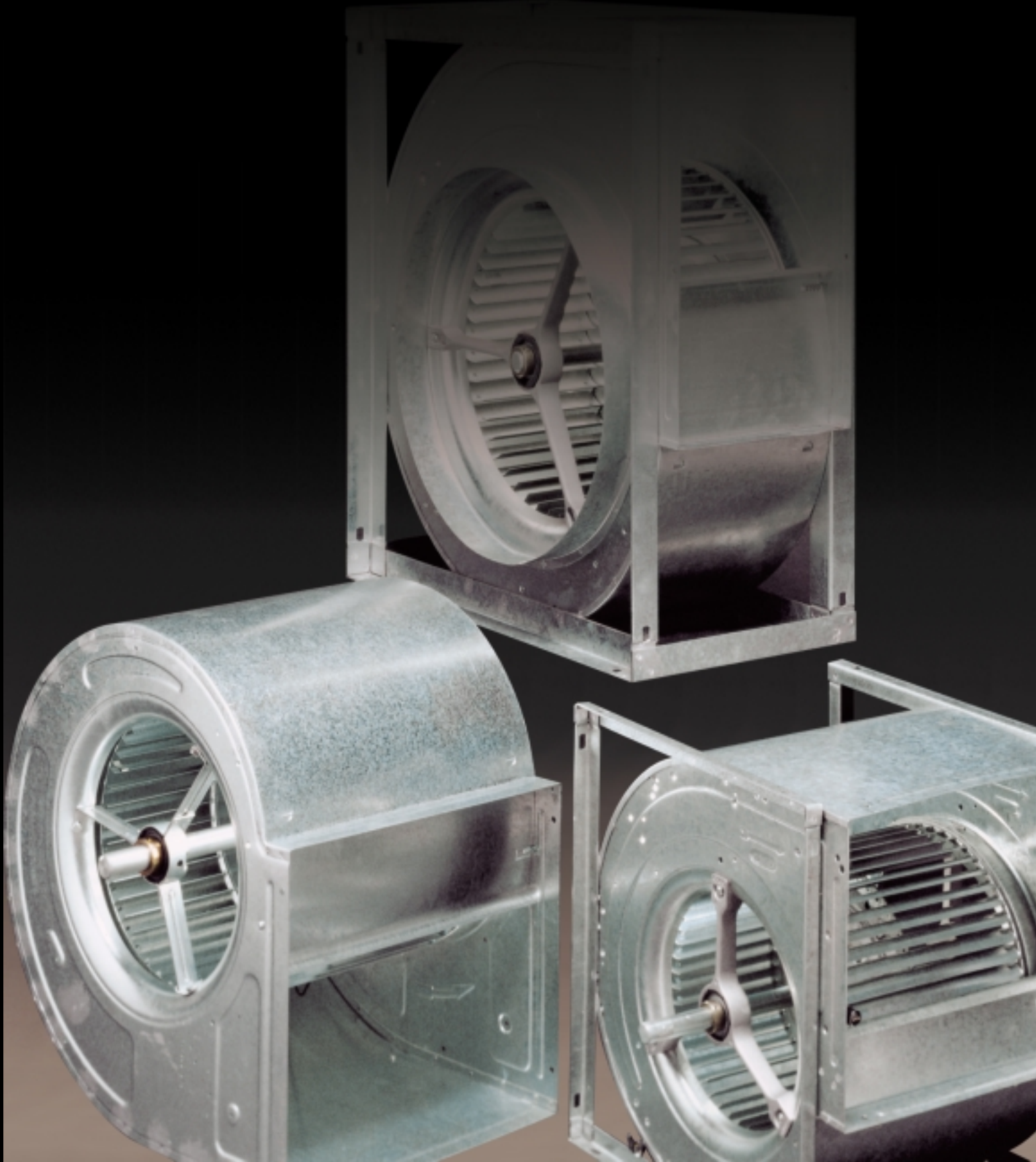




CBP - CBS

Ventiladores de Baja Presión
Low Pressure Centrifugal Fans



LIDER EN EL MERCADO DE VENTILACIÓN CON FILIALES Y DISTRIBUIDORES EN TODO EL MUNDO

Uno de los pilares básicos sobre los que se asienta la filosofía de S&P es la internacionalización. Para ello hemos buscado, en cada país, la mejor solución que nos permita una distribución rápida y eficaz de nuestros productos.

Actualmente tenemos 11 filiales en el exterior; 8 de ellas en Europa: Francia, Inglaterra, Portugal, Alemania, Bélgica, Holanda, Italia y Letonia, una en Australia, una en Estados Unidos y un centro de producción en Méjico que suministra producto a toda la América Central. En el resto de países, tenemos distribuidores con los que mantenemos estrechas relaciones para garantizar la presencia e imagen de S&P en todo el mundo.

LEADER IN THE VENTILATION MARKET WITH SUBSIDIARY COMPANIES AND DISTRIBUTORS THROUGHOUT THE WORLD

One of the foundations on which S&P's philosophy is based is Internationalisation. With this objective in mind we have searched for the best solution in each country, which allows us a rapid and effective distribution of our products.

At present we have 11 subsidiary companies, 8 in Europe including France, England, Portugal, Germany, Belgium, Holland, Italy and Latvia, together with one in Australia, one in the United States and a production centre in Mexico that supplies products to the whole of Central America. In other countries we have distributors with whom we maintain close working relationships with the aim of assuring the presence and image of S&P across the entire world.



LA CALIDAD COMO FUNDAMENTO DE UN PROYECTO

Desde siempre, la calidad no sólo de los productos, sino del servicio y la atención al cliente, ha sido el referente que ha marcado el camino a seguir por S&P y en ello se ha implicado toda la empresa, desde los departamentos de investigación a los de producción, logística, administración y comercial.

En 1.989, S&P fue la primera empresa española registrada en AENOR (ER-001-89). En 2.002 S&P obtuvo la certificación de AENOR ISO-14001 en protección del medio ambiente.

En 1.992, el laboratorio de Ensayos Aerotécnicos de S&P fue acreditado por el ENAC según la norma UNE-EN-ISO/IEC-17025 para emitir certificaciones de ventiladores en características, ruido y vibraciones.

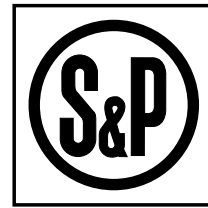
QUALITY AS THE FOUNDATION OF A PROJECT

It has always been the case that quality, not only of products and technical service, but also with regards to customer service, has been the motivation for S&P. As a result there is involvement from the entire company in order to achieve this, from the research departments to the production, logistics, administration and commercial departments.

In 1989 S&P was the first Spanish company to be registered under AENOR (ER-001-89) and in 2002 it obtained the AENOR ISO-14001 Certification in Environmental Protection.

In 1992 the Aerotechnical Testing Laboratory of S&P was approved by ENAC according to the UNE-EN-ISO/IEC-17025 standards and received certification for the emission of airflow, noise and vibration characteristics for our ventilators.





DEL CONCEPTO A LA REALIZACIÓN. UNA EMPRESA INTEGRADA

Cuando en 1.951 S&P inició su actividad, había una conciencia clara de que se debían dominar las facetas de desarrollo y producción para conseguir un standard de calidad que satisficiera las expectativas del mercado. Durante el más de medio siglo de existencia de S&P, la inversión en estos campos ha sido constante. Hoy, más de 60 ingenieros trabajan en las 8 plantas productivas que tenemos en diferentes países. Nuestros laboratorios disponen de los más avanzados sistemas de control y medición, para garantizar las mejores prestaciones de los productos que lanzamos al mercado.

En el aspecto industrial, S&P domina todas las tecnologías básicas para la producción de ventiladores como son la inyección de aluminio, fabricación de motores, tratamiento de chapa, inyección de plástico, pintura con cubas para tratamiento epoxi y líneas de montaje automatizadas que agilizan la producción de los más de 3.000 productos standard de nuestro catálogo.

FROM CONCEPT TO REALISATION. AN INTEGRATED COMPANY

In 1951, when S&P started its activities, there was a clear consciousness that in order to achieve a standard of quality that would satisfy the expectations of the market, all aspects of development and production should be addressed. During the time that S&P has been in existence, more than half a century, there has been constant investment in these areas meaning that today there are more than 60 engineers working in 8 production plants across the globe. Our laboratories include the most advanced control and measurement systems so as to guarantee the best performance from the products that are launched by us on the market.

From an industrial perspective, S&P integrates all the basic technologies for the manufacture of fans such as, aluminium injection, manufacture of motors, treatment of steel plate, plastic injection moulding, epoxy paints, polyester, cataphoresis, and powder painting lines. These, together with automatic assembly lines, ensure the most efficient production of over 3000 standard products in our catalogue.



Departamento I+D+I
R+D+I Department

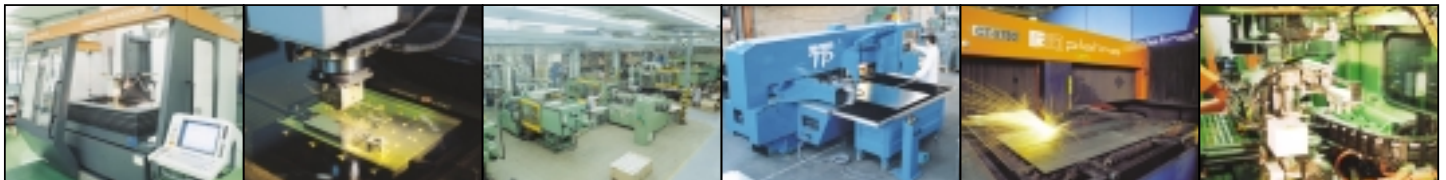
Cámara anecoica
Anechoic chamber

Departamento de metrología
Department of metrology and calibration

Laboratorio de motores
Motors Laboratory

Túneles de ensayo caudal-presión
Pressure-flow testing tunnels

Toberas de los túneles de ensayo
Test tunnel nozzles



Máquinas de electroerosión
Electro-erosion machines

Fabricación de matrices
Manufacture of dies

Inyección de plástico
Plastic injection

Punzadora automática
Automatic punching

Corte de chapa por láser
Plate cutting by laser

Producción de estatores
Stator production



Bobinado y montaje de motores
Motor winding and assembly

Soldadura robotizada
Robotic welding

Cadena de pintura
Painting line

Repulsado de extractores de tejado
Spining parts for roof fans

Almacén de componentes
Components warehouse

Montaje de aparatos domésticos
Domestic fans assembly



Montaje de ventiladores helicocentrífugos
Mixed flow fans assembly

Fabricación de ventiladores de baja presión
Manufacture of low pressure centrifugal fans

Montaje de ventiladores de tejado
Assembly of roof fans

Montaje de grandes helicoidales
Assembly of large axial fans

Verificación
Quality control

Ensayos en intemperie
Outdoor testing



Índice

Contents

Gama de productos	Product range	5
Curvas características	Characteristic curves	6
Nivel sonoro	Sound level	6
Construcción	Construction	7
Características técnicas	Technical characteristics	8
Selección de los ventiladores	Fan selection	8
Curvas ventiladores de doble oído	Double inlet fan curves	10
Dimensiones CBP	CBP dimensions	26
Accesorios	Accessories	34
Ventiladores de simple oído	Single inlet fans CBS	36
Curvas ventiladores de simple oído	Single inlet fan curves	37
Dimensiones CBS	CBS dimension	46





Completa gama de ventiladores de baja presión con rodets centrifugos de álabes hacia adelante. Se compone de 15 modelos de ventiladores de doble oído disponibles en 9 versiones diferentes y de 9 modelos de ventiladores de simple oído. Estos ventiladores están diseñados para ser accionados mediante un sistema de transmisión poleas-correas.

Complete low pressure centrifugal fan range fitted with forward curved impeller. The range comprises 15 sizes of double inlet fans available in 9 different versions and 9 sizes of single inlet fans. All these low pressure centrifugal fans are designed for belt drive operation.

■ Gama de productos

■ Product range



CBP
Ventiladores centrifugos de doble oído
Double inlet centrifugal fans

11 modelos - 11 models:
desde 7/7 a 18/18
from 7/7 to 18/18



CBP-R
Ventiladores centrifugos de doble oído
Double inlet centrifugal fans

11 modelos - 11 models:
desde 7/7 a 18/18
from 7/7 to 18/18



CBP-RC
Ventiladores centrifugos de doble oído
Double inlet centrifugal fans

11 modelos - 11 models:
desde 7/7 a 18/18
from 7/7 to 18/18



CBP-RE
Ventiladores centrifugos de doble oído
Double inlet centrifugal fans

5 modelos - 5 models:
desde 18/18 a 30/28
from 18/18 to 30/28



CBP-D
Ventiladores centrifugos dobles
Double inlet duplex centrifugal fans

11 modelos - 11 models:
desde 7/7 a 18/18
from 7/7 to 18/18



CBP-DC
Ventiladores centrifugos dobles
Double inlet duplex centrifugal fans

11 modelos - 11 models:
desde 7/7 a 18/18
from 7/7 to 18/18



CBP-DE
Ventiladores centrifugos dobles
Double inlet duplex centrifugal fans

15 modelos - 15 models:
desde 9/7 a 30/28
from 9/7 to 30/28



CBP-TC
Ventiladores centrifugos triples
Double inlet triplex centrifugal fans

10 modelos - 10 models:
desde 7/7 a 18/18
from 7/7 to 18/18



CBP-TE
Ventiladores centrifugos triples
Double inlet triplex centrifugal fans

15 modelos - 15 models:
desde 9/7 a 30/28
from 9/7 to 30/28



CBS
Ventiladores centrifugos de simple oído
Single inlet centrifugal fans

9 modelos - 9 models:
desde 9/4 a 30/14
from 9/4 to 30/14



Laboratorio S&P. Túneles de ensayos aerodinámicos.
S&P Laboratory. Aerodynamic testing tunnels.

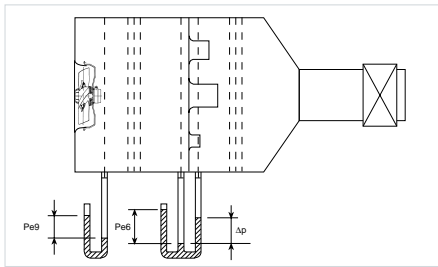


Fig. 1
Esquema de ensayo para la obtención de las curvas características según AMCA 210-85.
Test arrangement used to obtain the characteristic curves in accordance with AMCA 210-85.

■ Curvas características

Las curvas características de los ventiladores han sido obtenidas según las normas UNE 100-212-90, BS-848 Part 1 y AMCA 210-85 (fig.1).

Las curvas resultantes representan:

- la presión estática que da el ventilador a diferentes puntos de caudal para unas condiciones atmosféricas estándares (aire seco normal a 20°C y 760 mmHg).
- la potencia absorbida al aja del ventilador
- el rendimiento aerúlico del ventilador
- la potencia sonora

Los aparatos han sido ensayado en aspiración libre y con un conducto a la descarga.

■ Characteristic curves

The characteristic curves of the fans have been obtained following the UNE 100-212-90, BS-848 Part 1 and AMCA 210-85 standards.

The curves show:

- The static pressure given by the fan at different airflow points, under standard atmospheric conditions (dry air at 20°C and 760 mmHg).
- The absorbed power to the fan shaft
- The aerodynamic efficiency of the fan
- The sound power level

The fans have been tested with free inlet and ducted outlet.

■ Nivel sonoro

Los datos de nivel sonoro han sido obtenidos de acuerdo con la norma BS-848 Part 2 usando una cámara anecoica que asegura un campo libre hemisférico sobre un plano reflectante (cámara semireverberante).

Se dan los resultados de potencia acústica L_w expresados en dB(A) y medidos por el lado de la aspiración.

La potencia acústica es una característica que depende del aparato mientras que la presión sonora depende del local donde está instalado y de la distancia que lo separa del punto de medición.

Con cada ventilador se indica, además del nivel de potencia acústica L_{wA} , los valores de correcciones por bandas de frecuencias, que se tiene que restar del nivel global para obtener el espectro sonoro.

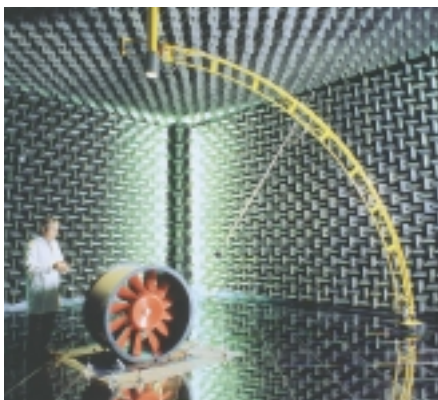
■ Noise level

The Noise level figures have been obtained according to BS-848 Part 2 using an anechoic chamber that ensures free hemispherical conditions over a reflecting plane (semi-reverberant chamber).

The figures given correspond to Sound Power Levels L_w in dB(A) measured at the inlet side.

The Sound Power Level is a fixed characteristic that depends only on the fan, while the Sound Pressure Level depends on the distance at which the reading are made and also on the acoustic conditions of the room.

As well as the global Sound Power Level, for each fan also given are the correction values to obtain the power spectrum by frequency band, subtracting these values from the global Sound Power Level.



Cámara anecoica
Anechoic chamber

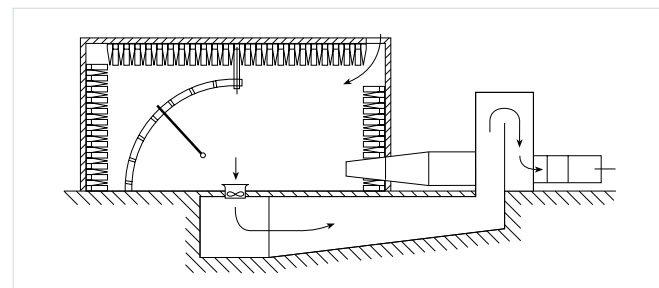


Fig. 2
Disposición de un ensayo acústico a la aspiración del ventilador en cámara semireverberante.
Layout of the noise test at the inlet side in a semi-reverberant chamber.

■ Construcción

Los ventiladores de las series CBP han sido fabricados con rodets de álabes hacia delante, engatillados por ambos lados a dos anillos de acero y, por el centro, a un disco doble.

El álabes ha sido diseñado para minimizar las pérdidas debidas a las turbulencias del aire y así obtener la máxima eficacia con el mínimo nivel sonoro.

Todas las turbinas se equilibran de forma estática y dinámica.

Las volutas están fabricadas en chapa galvanizada y formadas por dos laterales soldados por puntos a una envolvente curva. La formación de turbulencias se limita montando un deflector en la boca de descarga.

Los laterales disponen de un perfil aerodinámico e incorporan una serie de taladros para fijar los pies y el soporte motor. Se pueden seleccionar 4 posiciones para los pies (fig.3).

Disponen de rodamientos de bolas que se montan sobre aros de goma (excepto para los modelos reforzados "E" que incorporan soportes de hierro fundido).

Los ventiladores de la serie "R" se fabrican partiendo de los ventiladores estándar, añadiendo unas estructuras laterales rectangulares construidas con perfiles en "L" formando una estructura cúbica que refuerza el aparato. Esta estructura está soldada a los laterales del ventilador. Para un correcto anclaje, se utilizan unos taladros de coliso en las esquinas del marco.

■ Construction

CBP fans are manufactured with forward curved centrifugal impellers, tablocked on both sides to two steel rings and to a double disk at the centre.

The blade has been designed to minimize the loss caused by the air turbulence and to achieve the minimum sound level with the maximum efficiency.

All the wheels are dynamically balanced.

The casing is constructed in galvanized sheet steel electrowelded. A cut-off to prevent turbulence is mounted in the air outlet.

The side plates are designed to give an aerodynamic profile and are provided with drill holes for fixing the mounting feet and motor support. Four handing position of the fan and support can be selected (fig.3).

Ball bearing are mounted in a rubber anti-vibration sleeve, into two bearing support brackets except on the reinforced versions "E" which are fitted with cast ball bearing housings.

The "R" series fans are manufactured using standard fans and adding rectangular side structures built with "L" profiles. This frame is spot-welded to the sides of the fan to strengthen the units. To allow for a proper fixing, grooved shapes are drilled on the corners of the frame.

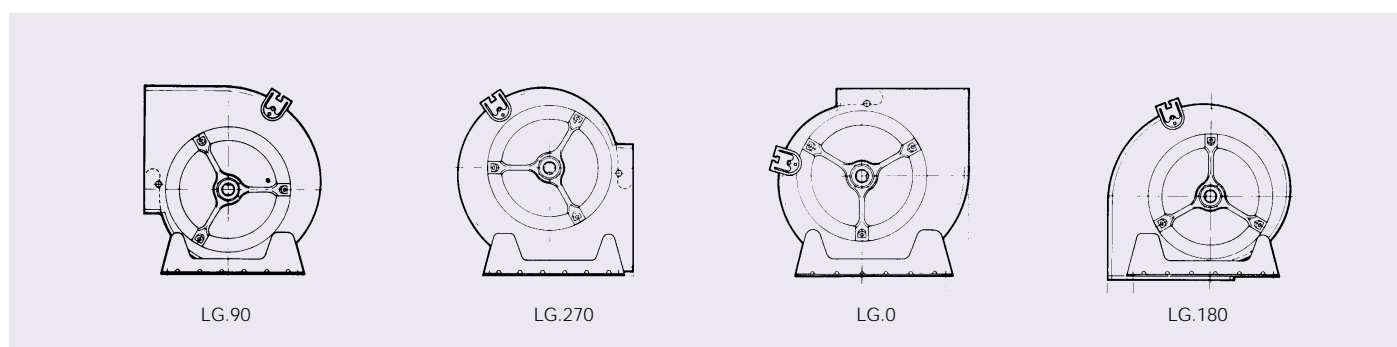


Fig. 3
Orientaciones del ventilador base.
Handing position of the standard fan.



■ Características técnicas — ■ Technical characteristics —

		MODELOS / MODELS														
		7/7	9/7	9/9	10/8	10/10	12/9	12/12	15/11	15/15	18/13	18/18	20/20	22/22	25/25	30/28
Peso (kg)	CBP	5,0	8,0	9	10	11	14	16	20	23	28	33				
Weight (kg)	CBP-R	6,5	9,6	10,4	11,6	12,7	17,5	19,6	23,6	27,0	34,9	41,3				
	CBP-RC	7,1	10,1	11,0	12,2	13,4	18,6	20,9	24,9	28,5	36,9	42,9				
	CBP-RE	9,5	13	14	15	17	22	24	28,5	33	43	53,0	82,5	86,0	108,0	140,0
	CBP-D	10,5	16,2	17,9	19,0	22,3	28,6	33,5	41,0	46,5	61,3	74,4				
	CBP-DC	14,4	20,6	22,4	23,3	27,0	37,6	40,7	49,5	57,8	73,5	86,7				
	CBP-DE		26,6	28,9	29,9	33,6	44,0	47,6	57,5	66,25	86,6	104,7	160,0	170,0	205,0	300,0
	CBP-TC		33,1	36,6	38,1	44,1	61,2	66,1	81,2	93,6	118,2	140,2				
	CBP-TE		41,2	44,6	48,3	54,0	72,6	78,1	94,0	108,1	138,1	167,1	365,0	440,0	490,0	580,0

Máximas RPM	CBP/CBP-R..	2400	2400	2200	1800	1800	1600	1400	1300	1200	1000	1000	1000	900	750	600
Max. RPM	CBP-D...	2200	2200	2000	1600	1600	1500	1300	1200	1100	950	950	900	900	600	600
	CBP-T...		2400	2200	1800	1800	1600	1400	1200	1200	1000	1000	800	800	600	500

Pot. absorbida máxima (kW)	CBP/CBP-R..	1	3	3	2,2	2,2	2,2	3	5,5	5,5	7,5	7,5	8	13	13	14
	CBP-D...	2	6	6	4,4	4,4	4,4	6	11	11	15	15	16	26	26	28
Max. absorbed power (kW)	CBP-T...		9	9	6,6	6,6	6,6	9	16,5	16,5	22,5	22,5	24	39	39	42

Temperaturas límites (°C)	CBP/CBP-R..	-20/ +85	-20/ +85	-20/ +85	-20/ +85	-20/ +85	-20/ +85	-20/ +85	-20/ +85	-20/ +85	-20/ +85	-20/ +85	-20/ +85	-20/ +85	-20/ +85	-20/ +85
	CBP-D..	-20/ +85	-20/ +85	-20/ +85	-20/ +85	-20/ +85	-20/ +85	-20/ +85	-20/ +85	-20/ +85	-20/ +85	-20/ +85	-20/ +85	-20/ +85	-20/ +85	-20/ +85
Operating Temperature (°C)	CBP-T..	-20/ +100	-20/ +100	-20/ +100	-20/ +100	-20/ +100	-20/ +100	-20/ +100	-20/ +100	-20/ +100	-20/ +100	-20/ +100	-20/ +100	-20/ +100	-20/ +100	-20/ +100

PD ²	0,02	0,08	0,10	0,13	0,17	0,29	0,36	0,60	0,75	1,52	1,92	4,45	6,63	11,40	20,24
-----------------	------	------	------	------	------	------	------	------	------	------	------	------	------	-------	-------

■ Selección de los ventiladores

Elección del motor:

Para determinar la potencia del motor a instalar, multiplicar la potencia absorbida leída en la gráfica por un coeficiente de 1,15.

Presión dinámica:

La presión dinámica indicada en la gráfica hace referencia a la superficie total de la boca de descarga. Cuando el ventilador se utiliza en descarga libre, prever una pérdida de carga adicional equivalente a una vez la presión dinámica

Nivel sonoro:

El nivel sonoro indicado en las gráficas es una potencia sonora en dB(A). Para obtener el espectro sonoro en potencia, restar de este nivel sonoro los valores dados en las tablas situadas debajo de las gráficas.

Ejemplo:

- Para el punto de funcionamiento siguiente:
- Caudal: Q = 10.000 m³/h (2,78 m³/s)
- Presión estática: Pst = 30 mmcda (294 Pa)
- Aparato seleccionado: CBP-18/18

Los otros valores leídos en la gráfica son:

- Velocidad del aire en la descarga: v = 10,4 m/s
- Presión dinámica: Pd = 6,7 mmcda
- Potencia absorbida: P = 1,5 kW
- N° de revoluciones: RPM = 633
- Rendimiento: η = 71%
- Nivel de potencia sonora: LwA = 83 dB(A)

■ Fan selection

Selection of the motor:

To determine the motor power required, the absorbed power taken from the diagram should be multiplied by a factor of 1,15.

Dynamic pressure:

The dynamic pressure shown in the diagram refers to the total surface of the discharge outlet. When the fan is used at free discharge, an additional charge loss equivalent to 1X the dynamic pressure should be added.

Sound level:

The values of the sound level given in the diagram are global Sound Power. To obtain the sound power spectrum, subtract from these values the corrections values given in the chart situated below the diagram.

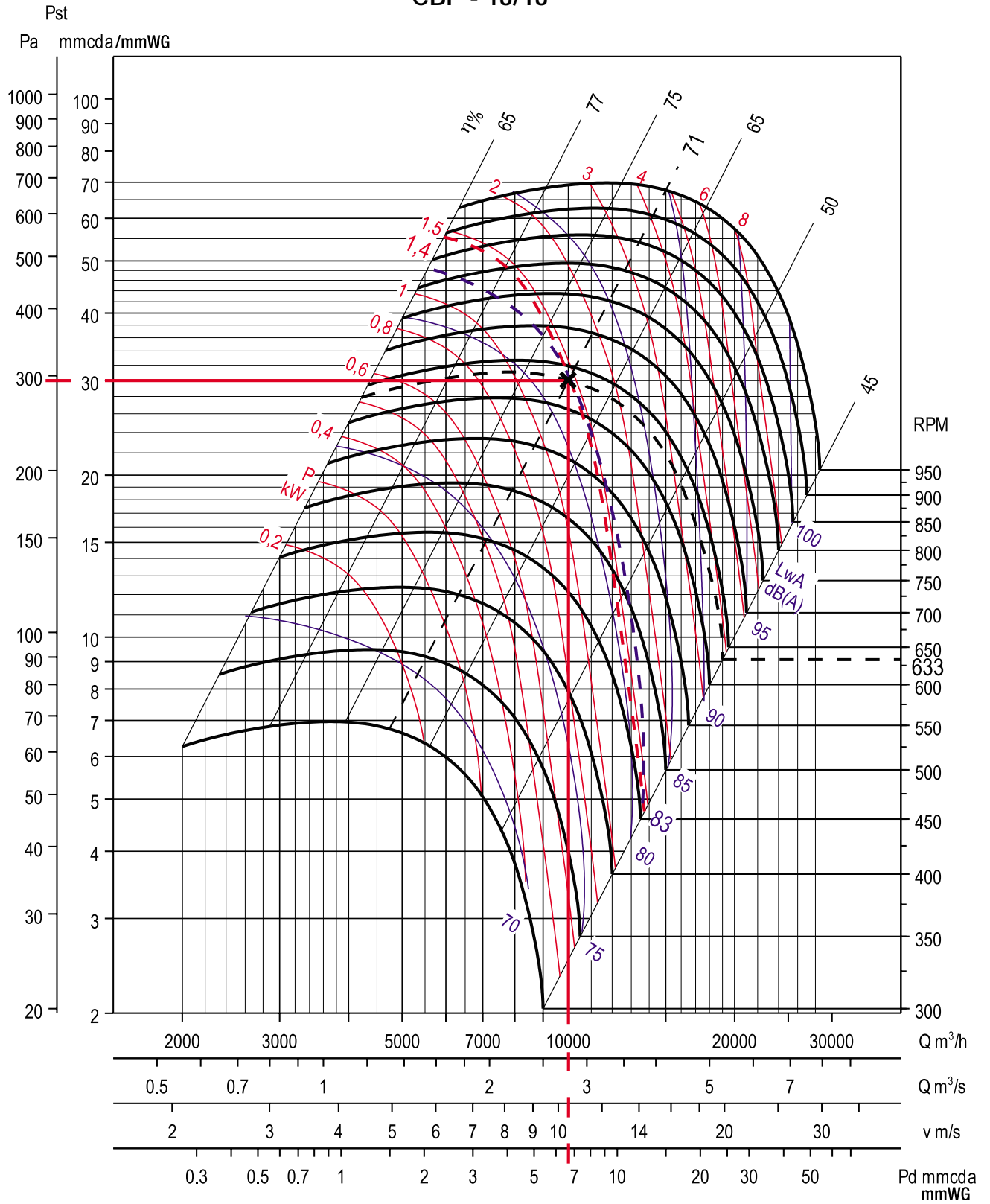
Example:

- For the following working point:
- Air flow rate: Q = 10,000 m³/h (2.78 m³/s)
- Static pressure: Pst = 30 mmcda (mmWG) or (294 Pa)
- Selected fan: CBP-18/18

The other values read on the diagram are:

- Air velocity in the discharge: v = 10.4 m/s
- Dynamic pressure: Pd = 6.7 mmcda (mmWG)
- Absorbed power: P = 1.5 kW
- Number of revolutions: RPM = 633
- Efficiency: η = 71%
- Sound Power Level: LwA = 83 dB(A)

CBP - 18/18



Hz	63	125	250	500	1000	2000	4000	8000
ΔdB	24	17	13	5	4.9	7	10	20

■ Curvas ventiladores de doble oído

VENTILADORES DOBLES Y TRIPLES

Las curvas son válidas para todas las versiones:

Para los ventiladores dobles

(CBP-D, CBP-DC Y CBP-DE):

- Caudal X 2
- N° de revoluciones X 1,05
- Potencia absorbida X 2,15

Para los ventiladores triples

(CBP-TC Y CBP-TE):

- Caudal X 3
- N° de revoluciones X 1,08
- Potencia absorbida X 3,25

SÍMBOLOS DE IDENTIFICACIÓN

Q	Caudal de aire en m ³ /h y m ³ /s
Pst	Presión estática en mmcda y Pa
v	Velocidad del aire en la descarga en m/s
Pd	Presión dinámica en mmcda
P	Potencia absorbida al eje del ventilador en kW
RPM	Número de revoluciones del rodete
LwA	Nivel de potencia sonora
η	Rendimiento del ventilador en %

■ Double inlet fan curves

DUPLEX AND TRIPLEX FANS

The curves are valid for all versions:

For the duplex fans

(CBP-D, CBP-DC and CBP-DE):

- Air flow rate X 2
- Number of revolutions X 1,05
- Absorbed power X 2,15

For the triplex fans

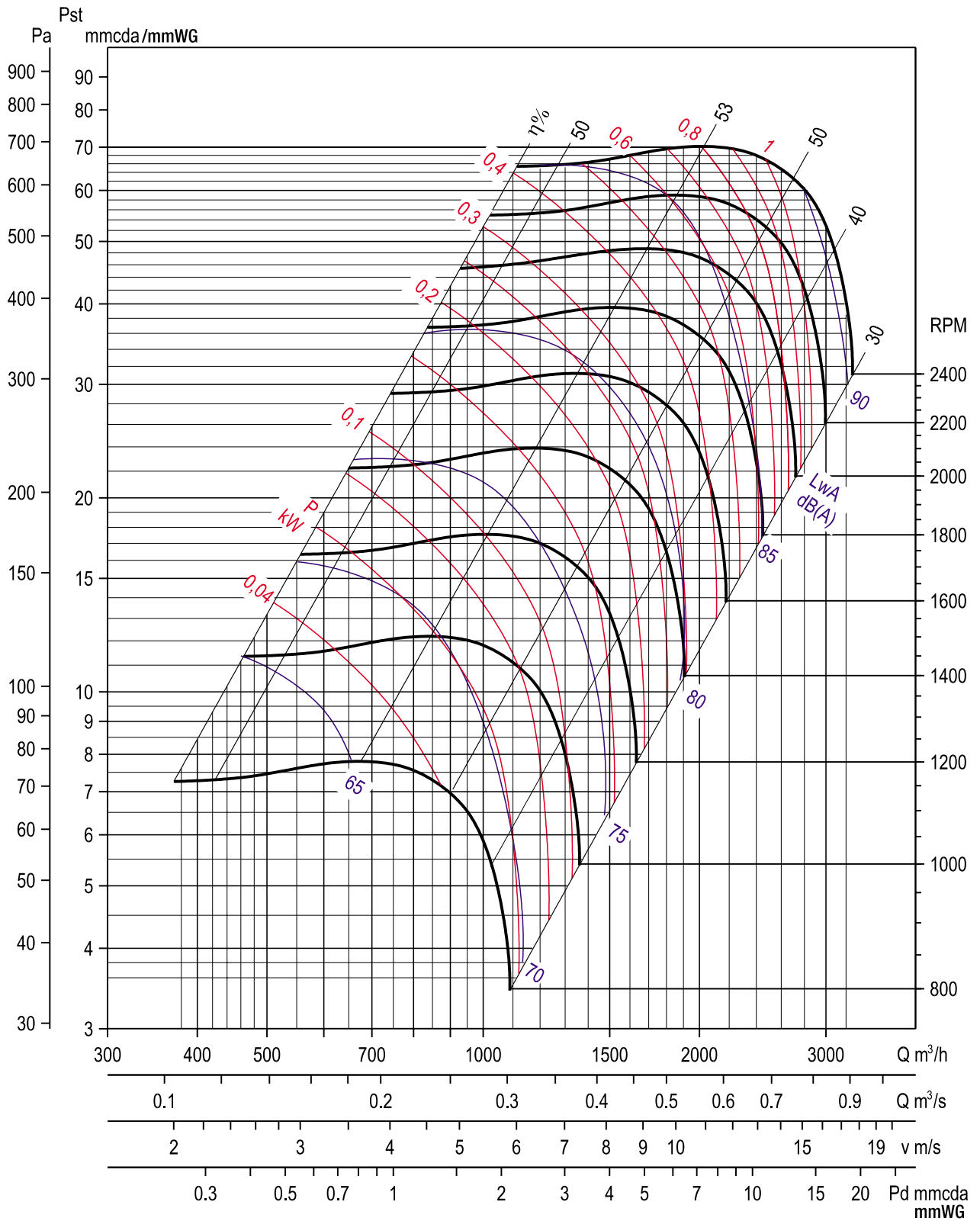
(CBP-TC and CBP-TE):

- Air flow rate X 3
- Number of revolutions X 1,08
- Absorbed power X 3,25

IDENTIFICATION SYMBOL:

Q	Airflow in m ³ /h and m ³ /s
Pst	Static Pressure in mmcda (mmWG) and Pa
v	Outlet air speed in m/s
Pd	Dynamic pressure in mmcda(mmWG)
P	Absorbed power at the fan shaft in kW
RPM	Speed of rotation
LwA	Sound Power Level in dB(A)
η	Fan efficiency in %

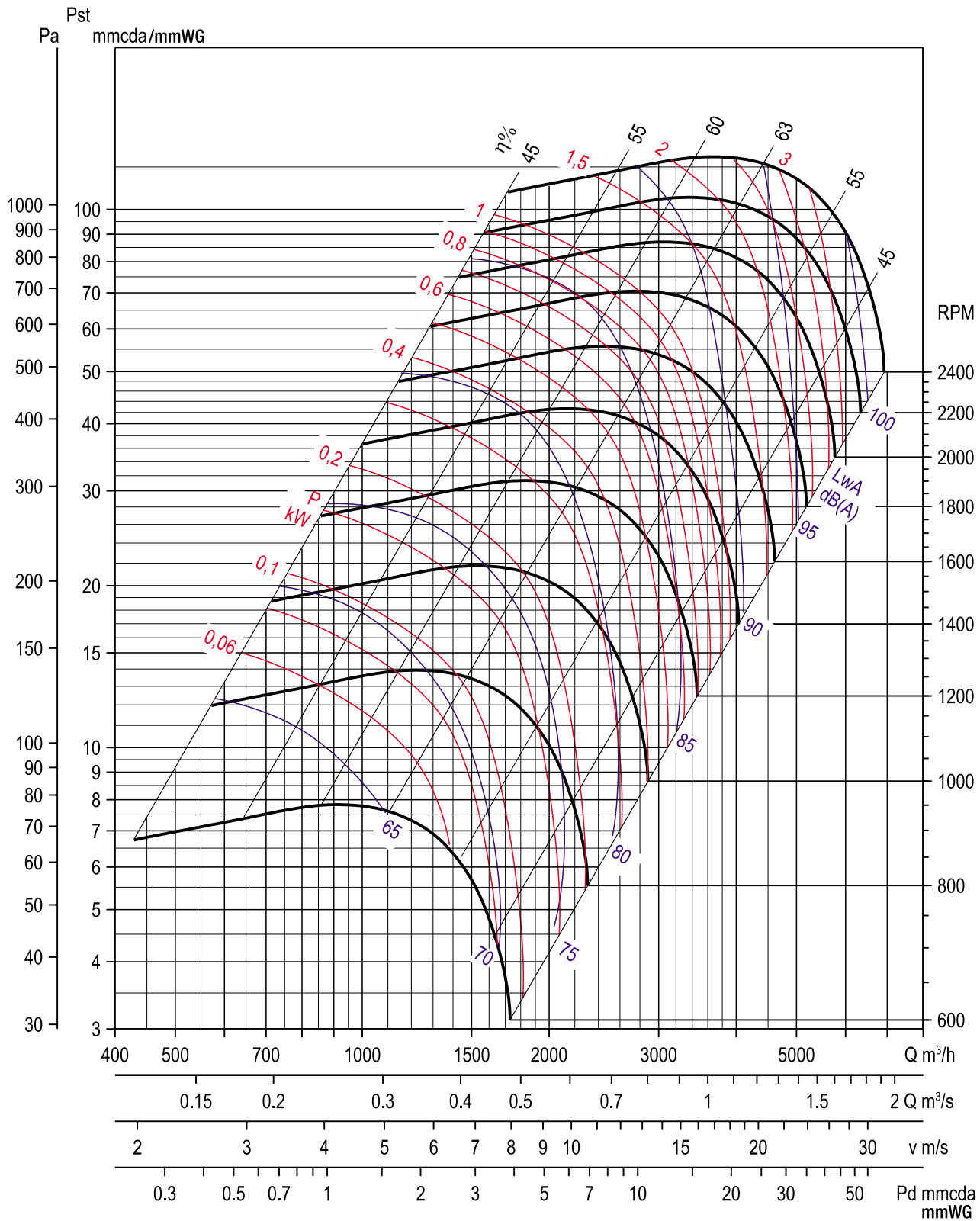
CBP - 7/7



Hz	63	125	250	500	1000	2000	4000	8000
ΔdB	22	20	12	9	4.5	6.5	10	19

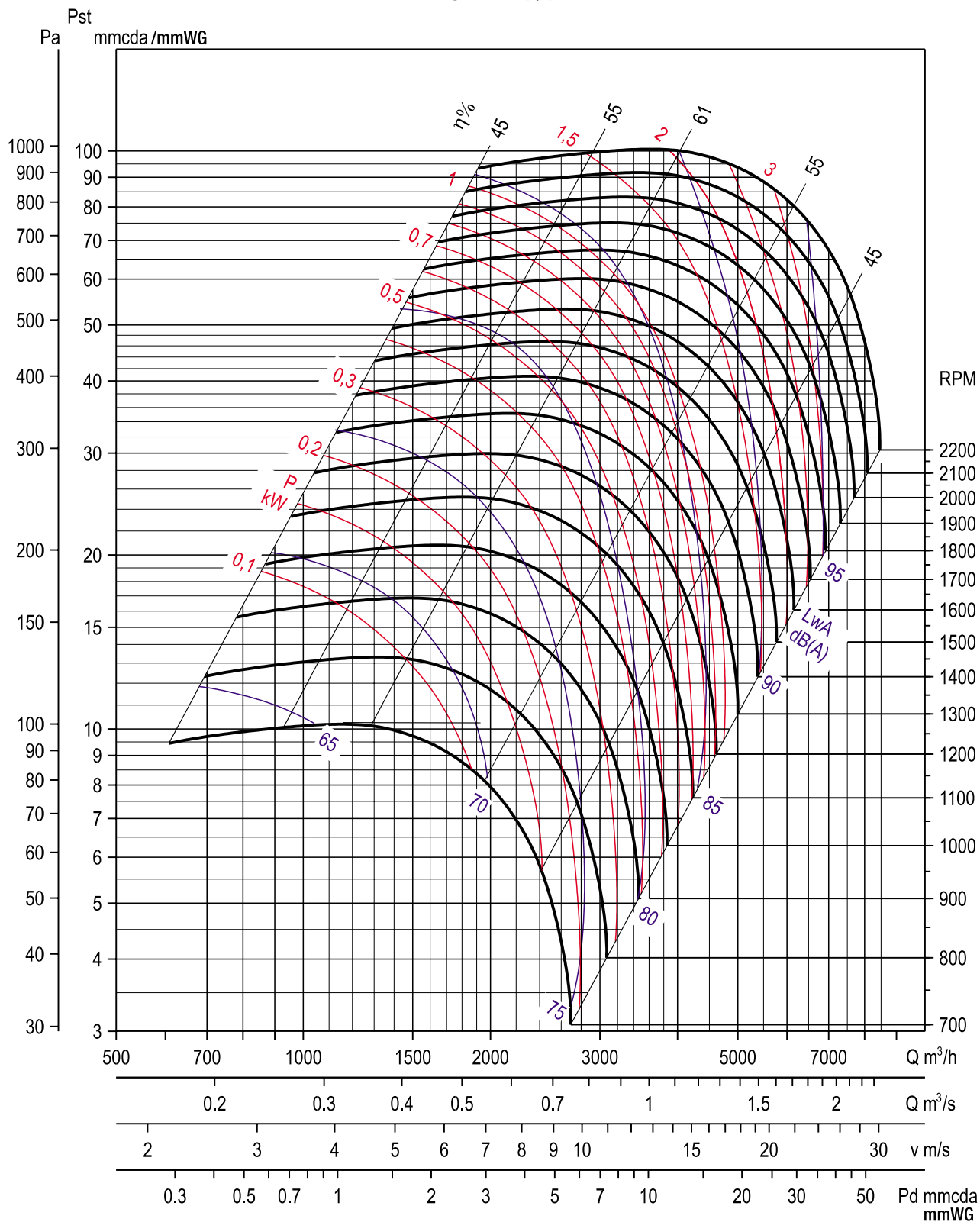


CBP - 9/7



Hz	63	125	250	500	1000	2000	4000	8000
ΔdB	29	20	12	10	4.5	6	8	14

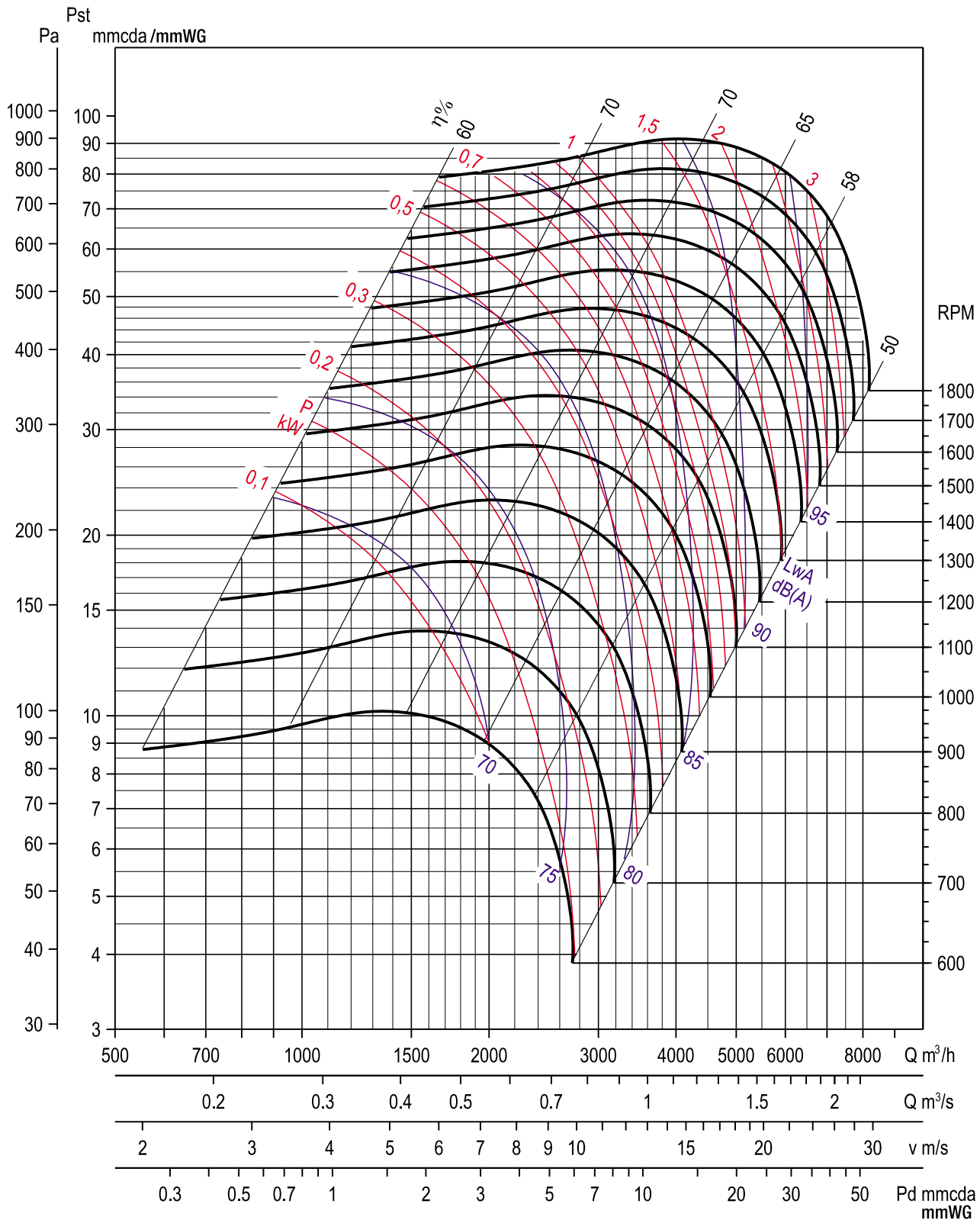
CBP - 9/9



Hz	63	125	250	500	1000	2000	4000	8000
ΔdB	25	21	12	10	4.1	5.5	9	16

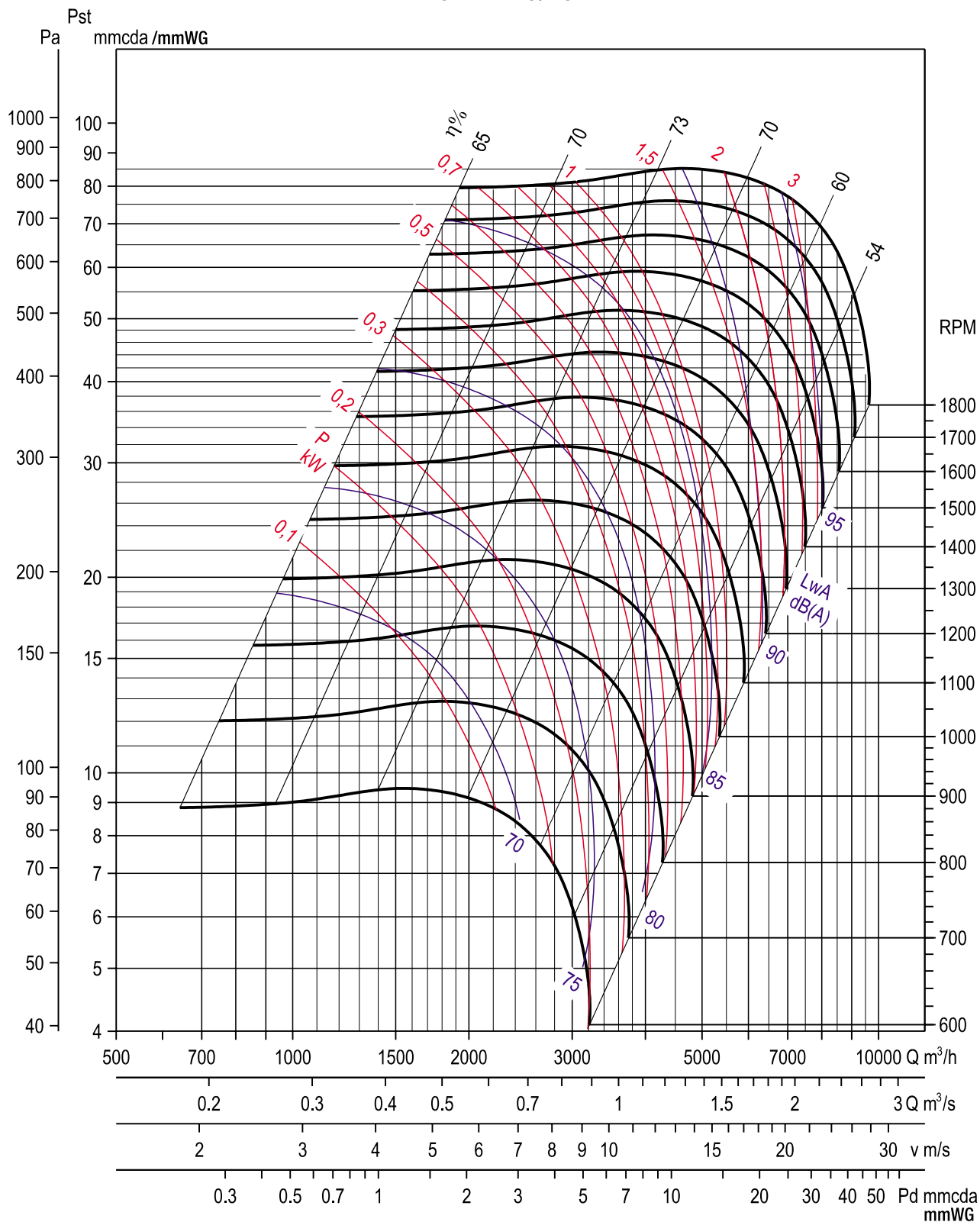


CBP - 10/8



Hz	63	125	250	500	1000	2000	4000	8000
ΔdB	30	22	14	10	4	5.8	8	15

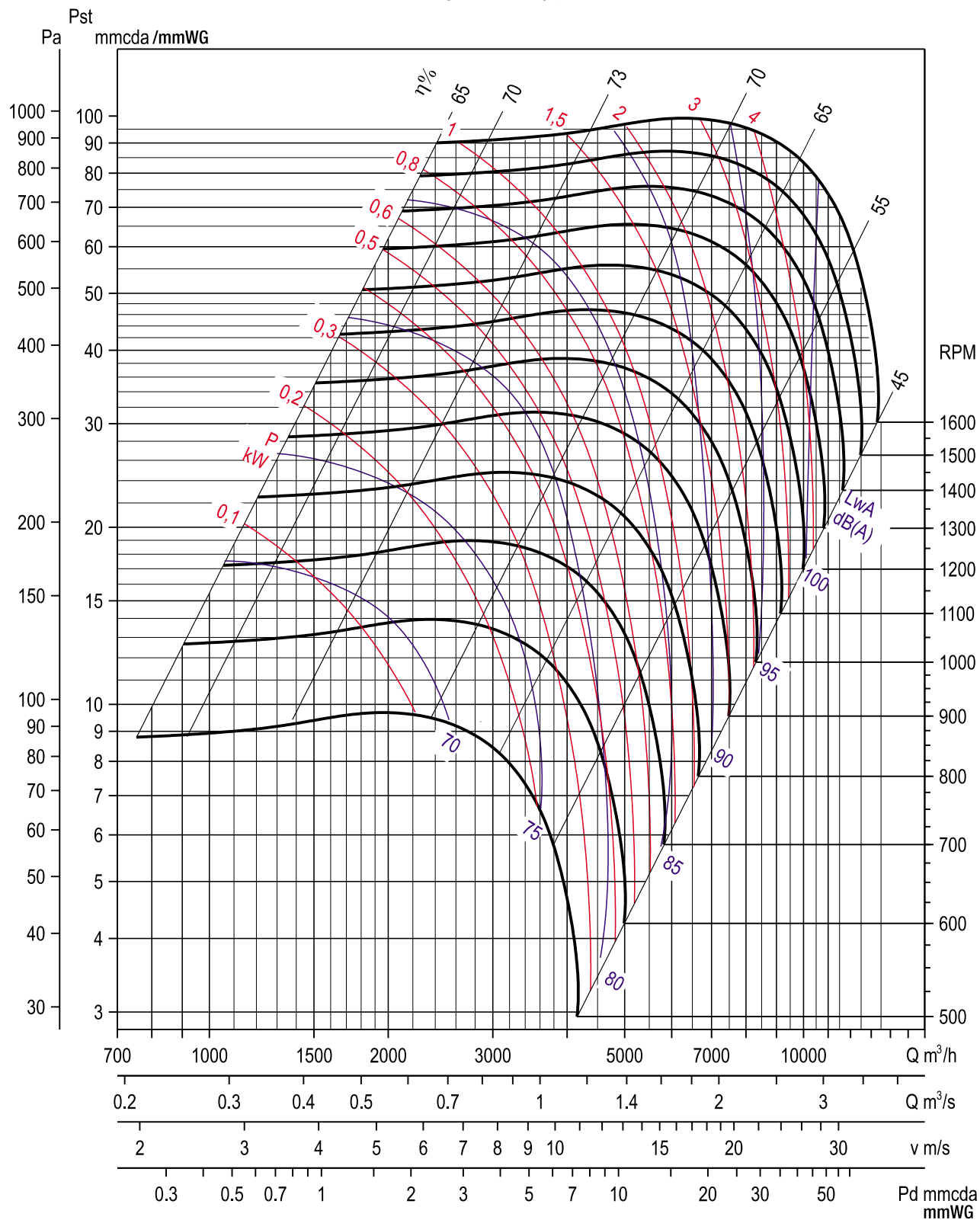
CBP - 10/10



Hz	63	125	250	500	1000	2000	4000	8000
ΔdB	31	21	14	9	3.6	6.2	9	17

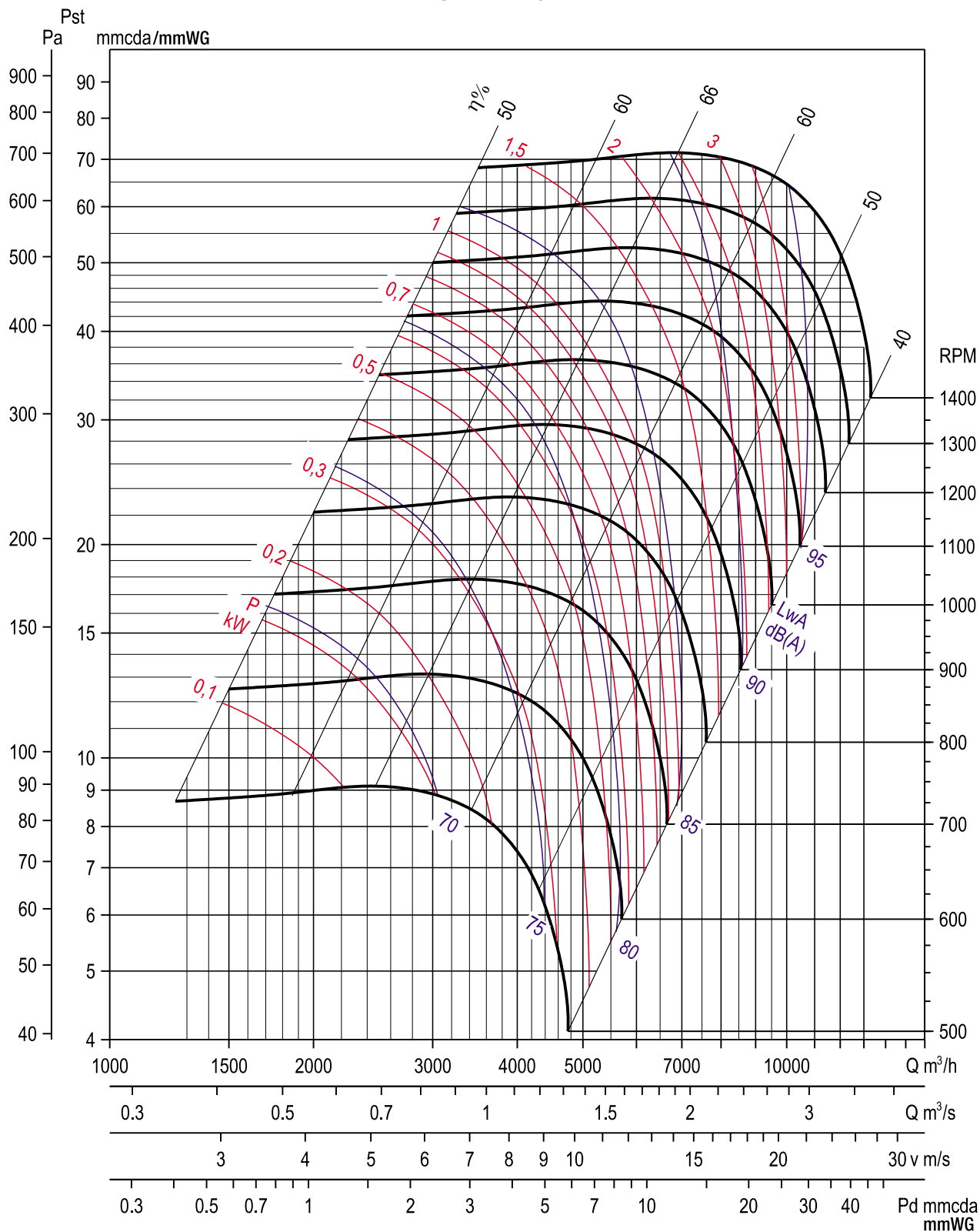


CBP - 12/9



Hz	63	125	250	500	1000	2000	4000	8000
ΔdB	30	22	15	9	3.5	5.5	10	18

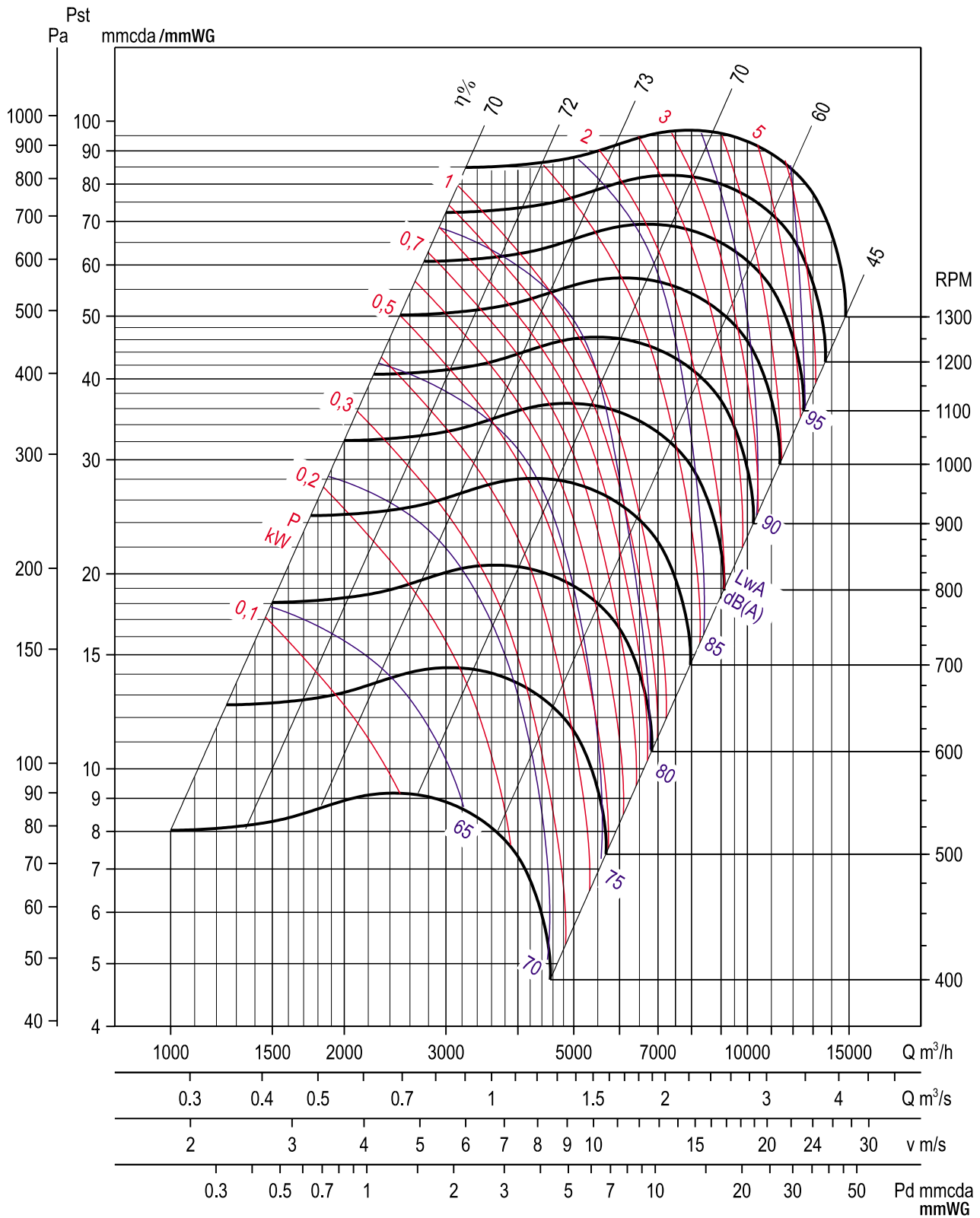
CBP - 12/12



Hz	63	125	250	500	1000	2000	4000	8000
Δ dB	30	21	15	8	3.8	5.7	10	19

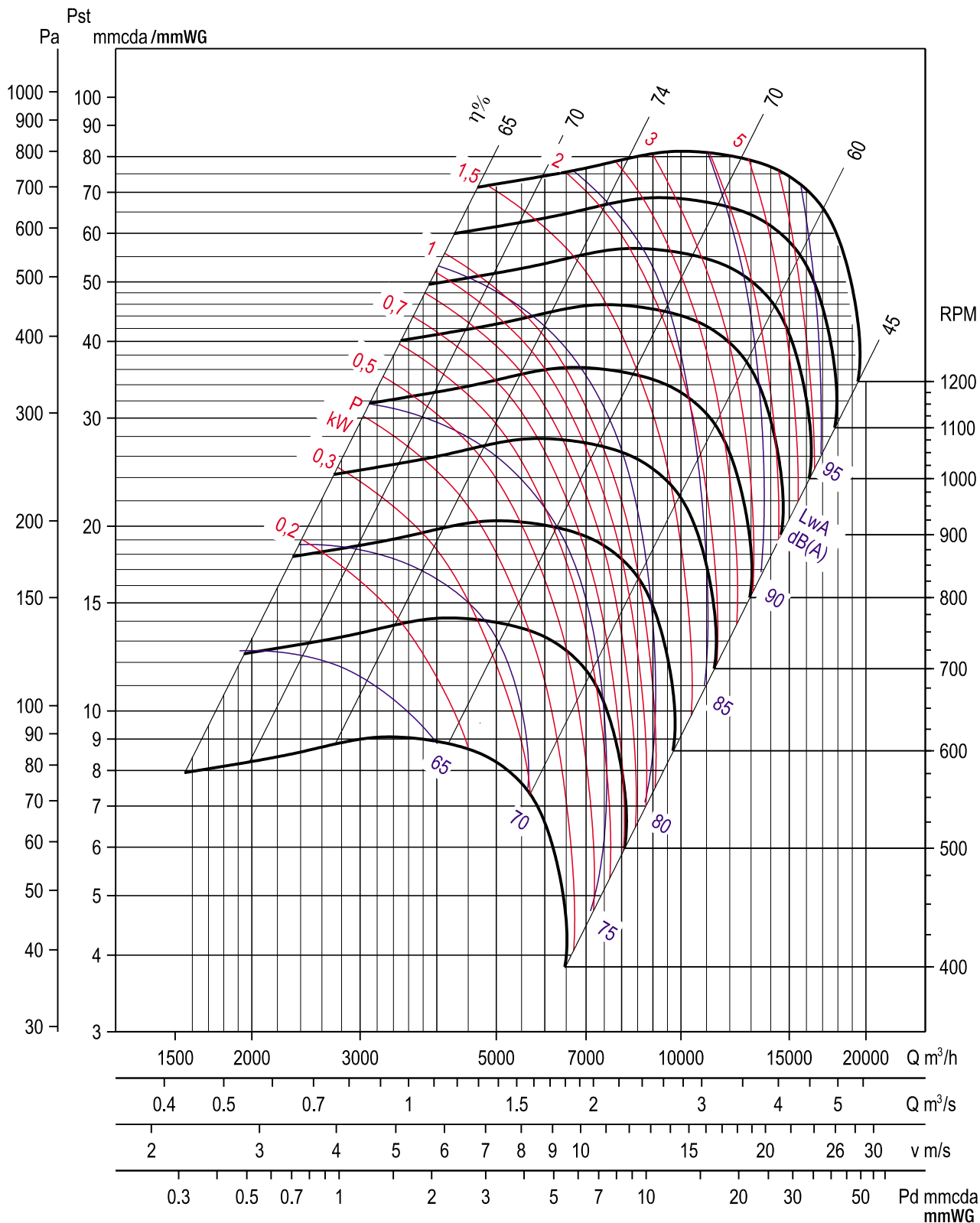


CBP - 15/11



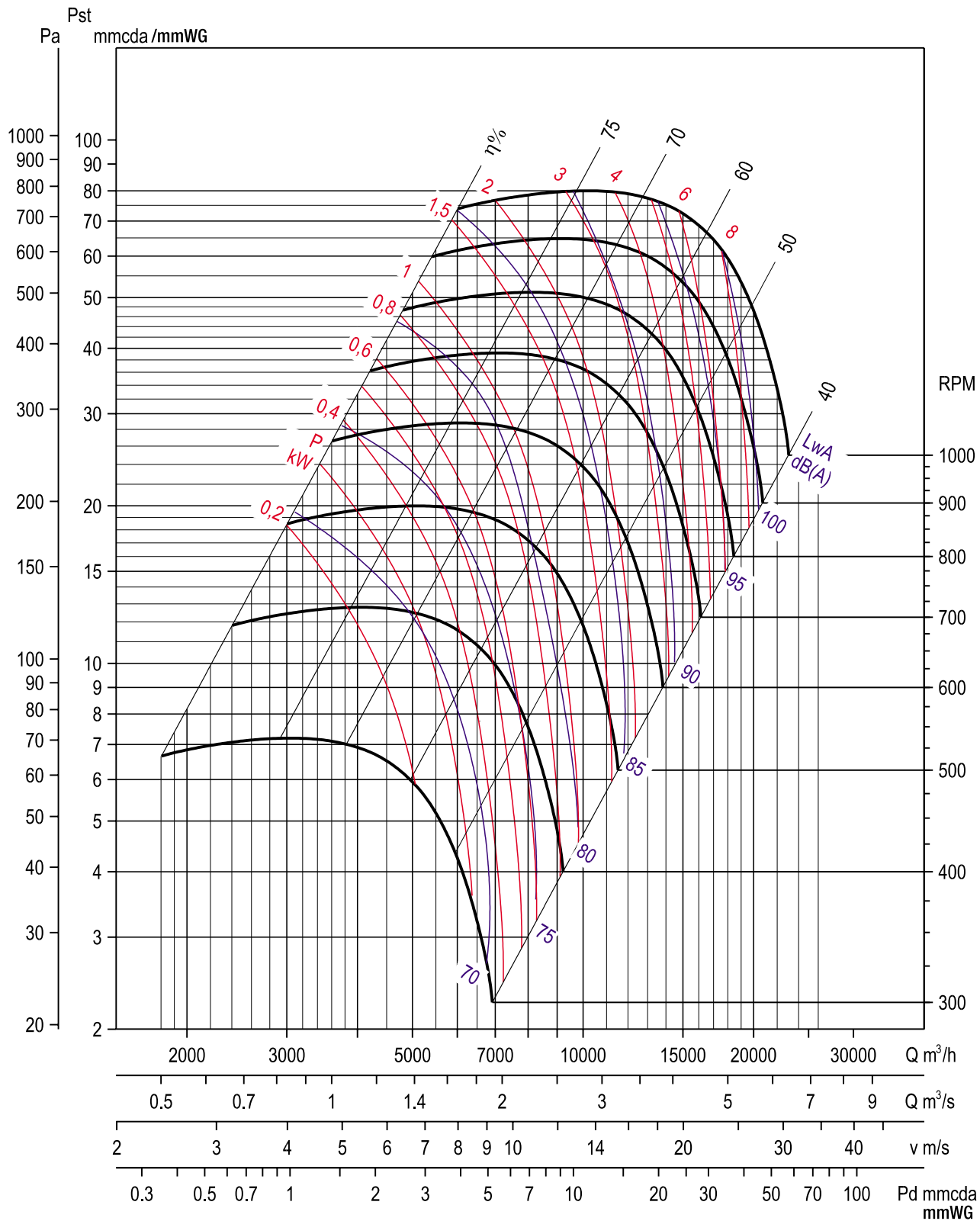
Hz	63	125	250	500	1000	2000	4000	8000
ΔdB	26	18	15	8	4.7	5.7	8	16

CBP - 15/15



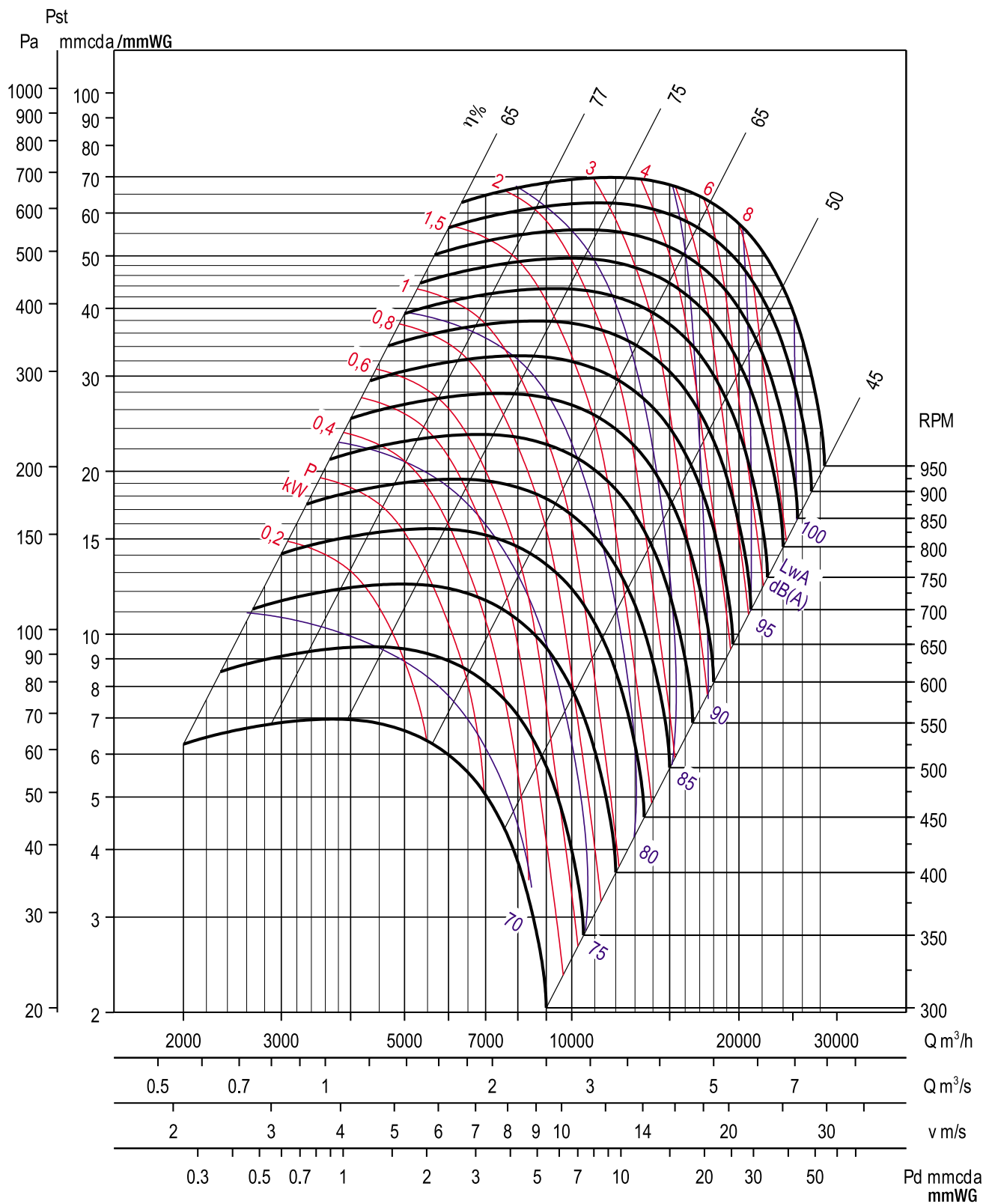
Hz	63	125	250	500	1000	2000	4000	8000
ΔdB	24.6	15.1	14.2	8.2	4.8	5.8	9.6	15.5

CBP - 18/13



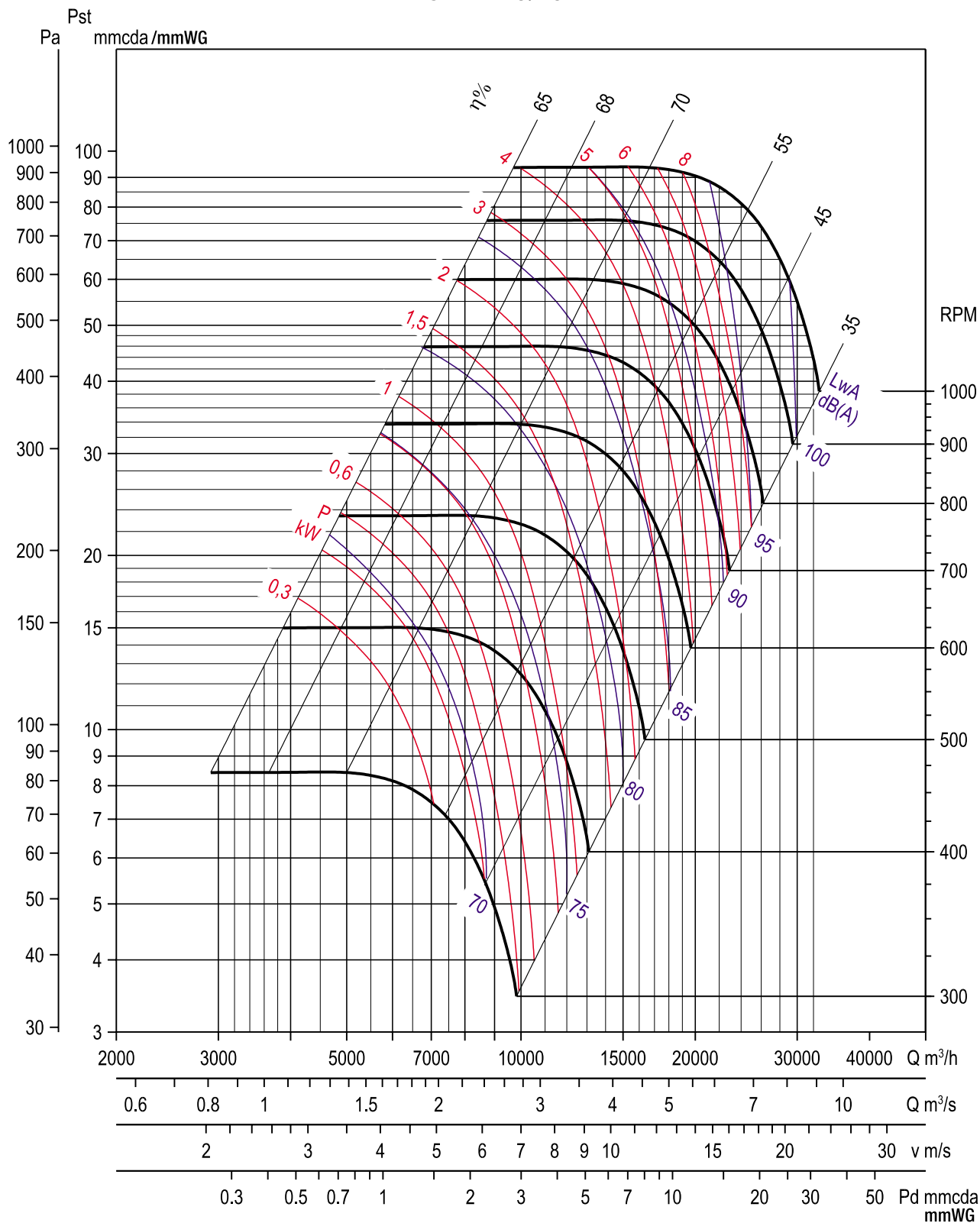
Hz	63	125	250	500	1000	2000	4000	8000
ΔdB	27	18	15	6.8	4.1	5.8	11	19

CBP - 18/18



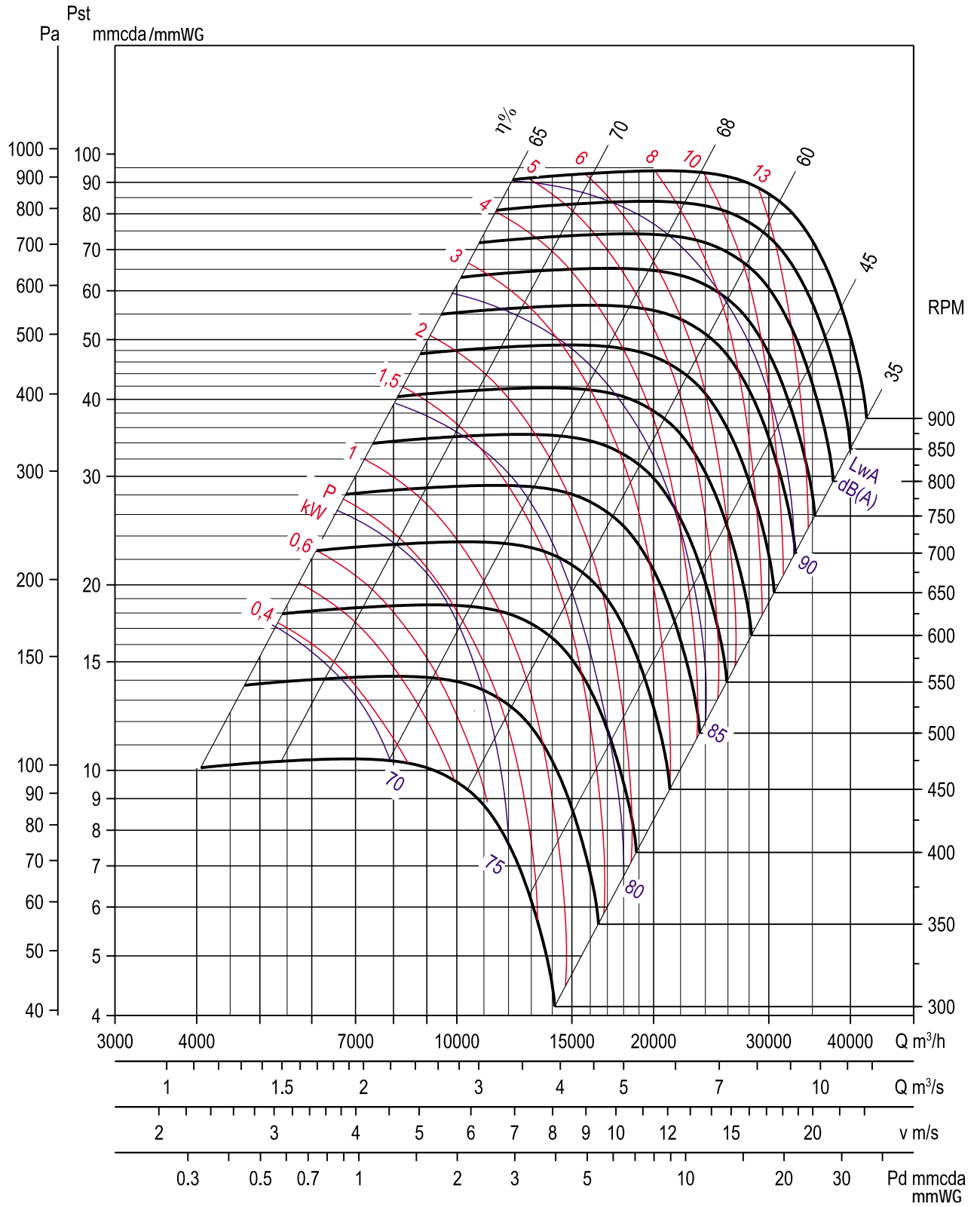
Hz	63	125	250	500	1000	2000	4000	8000
ΔdB	24	17	13	5	4,9	7	10	20

CBP - 20/20



Hz	63	125	250	500	1000	2000	4000	8000
ΔdB	23	17	11	4.9	4.9	7	13	22

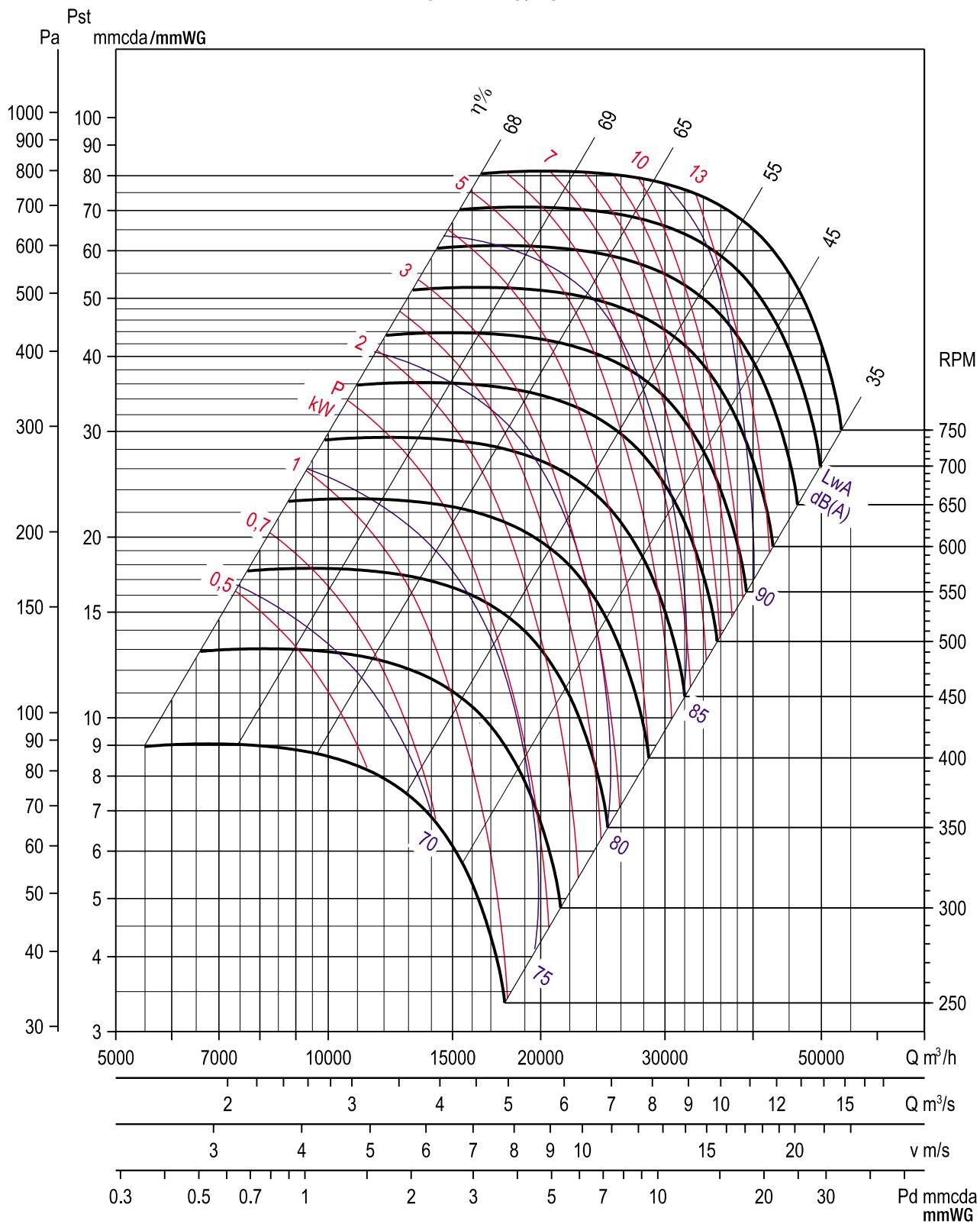
CBP - 22/22



Hz	63	125	250	500	1000	2000	4000	8000
ΔdB	22	17	12	4.3	4.3	9	16	22

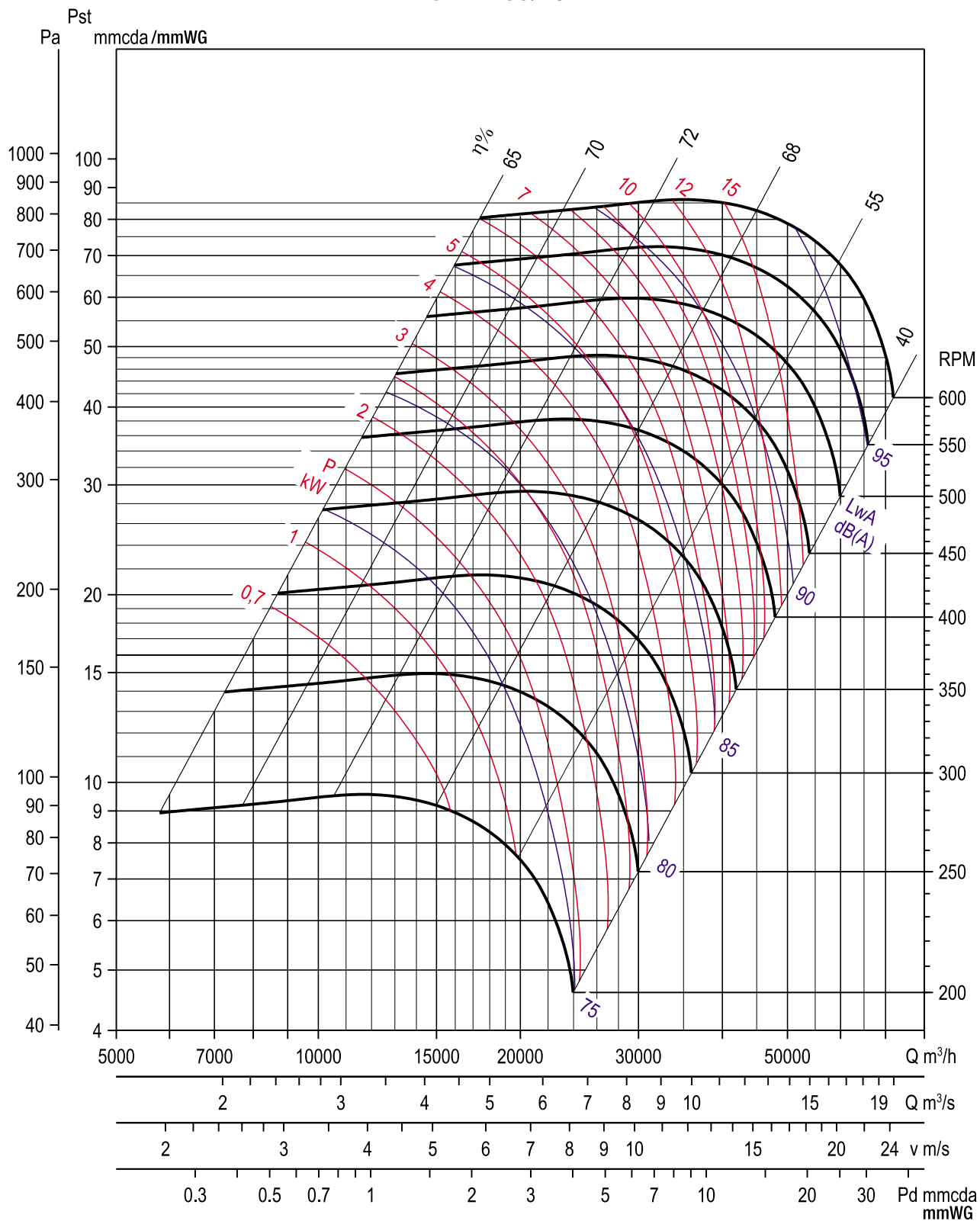


CBP - 25/25



Hz	63	125	250	500	1000	2000	4000	8000
ΔdB	18	15	10	7.1	4.3	7	12	20

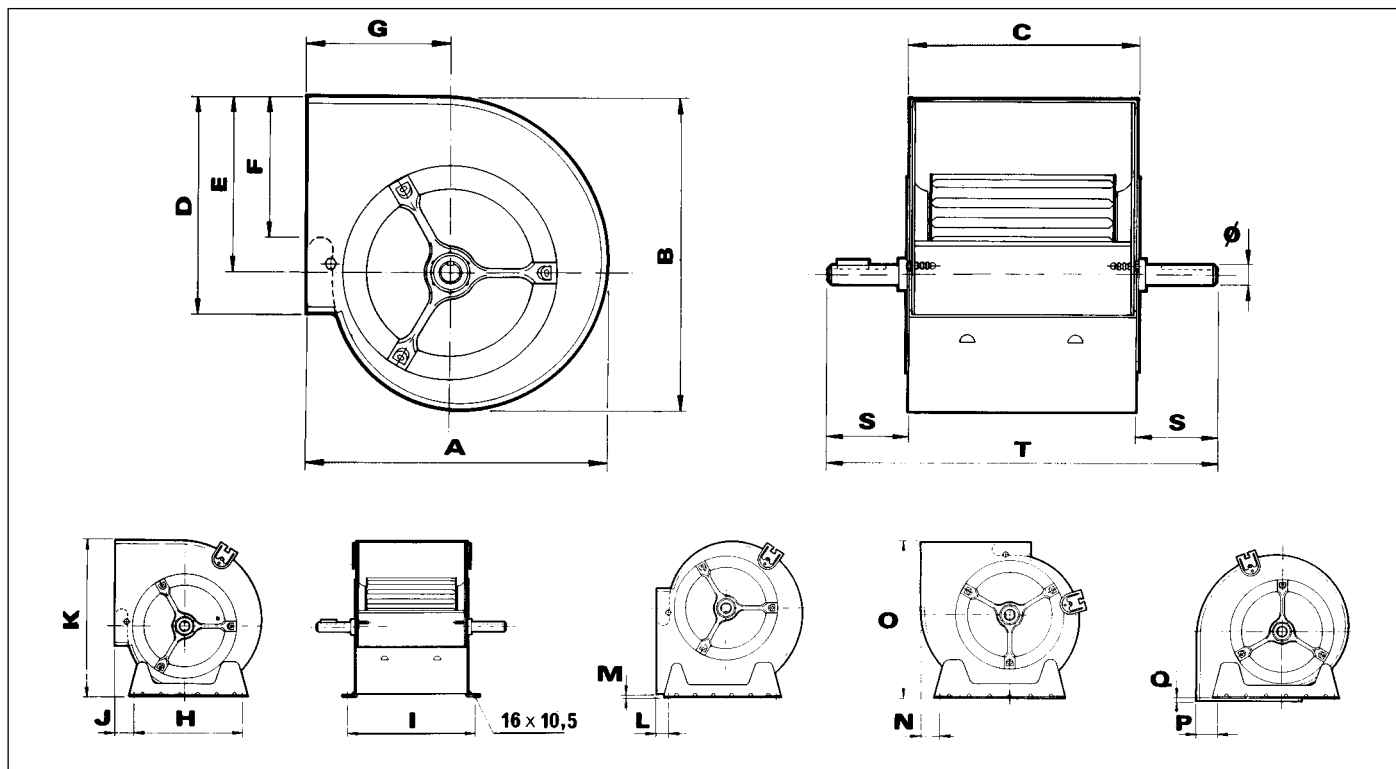
CBP - 30/28



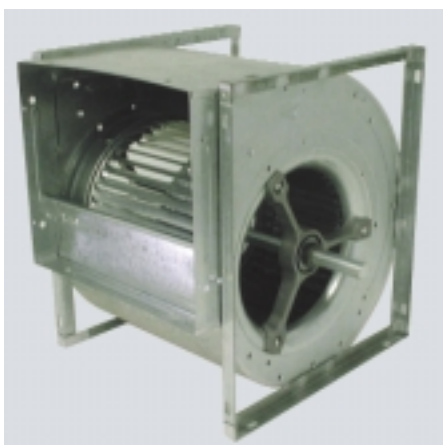
Hz	63	125	250	500	1000	2000	4000	8000
ΔdB	18	16	10	6	4.6	7	13	21

■ Dimensiones (mm)
Serie CBP

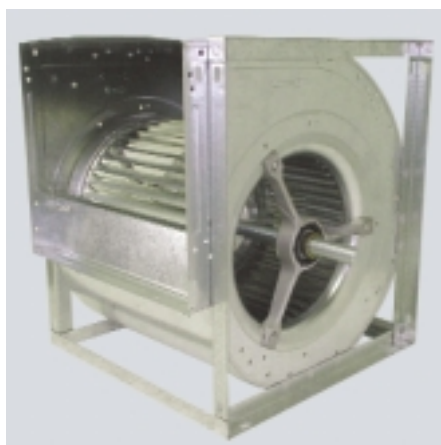
■ Dimensions (mm)
CBP Series



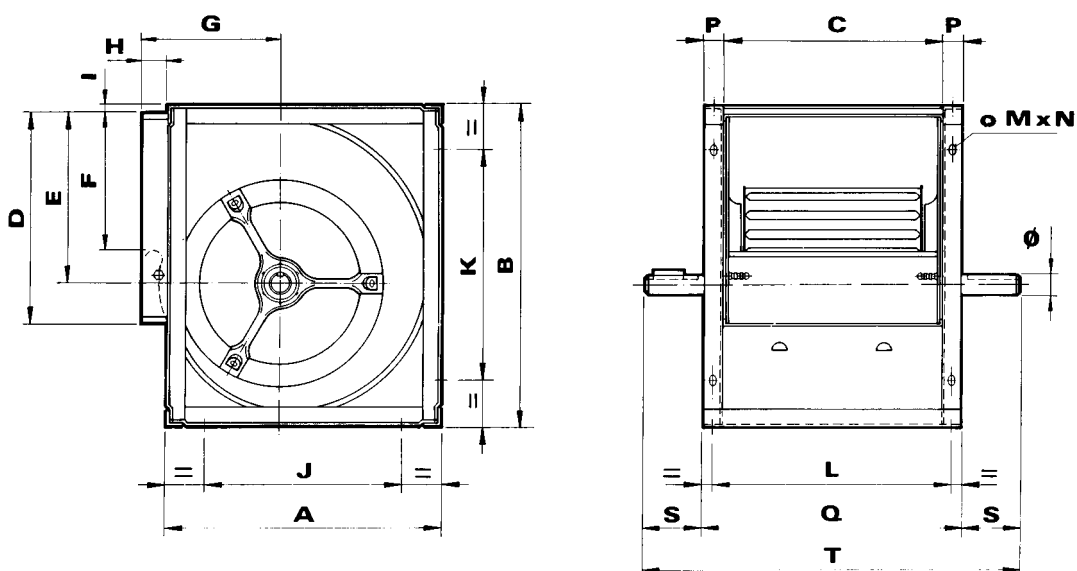
Modelo/Model	A	B	C	D	E	F	G	H	I	J	K	L	M	N	O	P	Q	S	T	Ø
7/7	307	321	232	221	180	145	146	227	259	18	328	18	4	33	310	17	4	49	330	20
9/7	380	392	232	259	218	180	184	297	259	67	395	67	36	33	383	35	7	79	390	20
9/9	380	392	299	259	218	180	184	297	327	67	395	67	36	33	383	35	7	60	420	20
10/8	422	441	267	287	247	213	201	339	293	67	448	65	38	38	423	39	7	62	390	20
10/10	422	441	333	287	247	213	201	339	360	67	448	65	38	38	423	39	7	63,5	460	20
12/9	493	524	311	341	293	240	229	407	338	67	530	70	38	38	499	42	7	59,5	430	25
12/12	493	524	396	341	293	240	229	407	423	67	530	70	38	38	499	42	7	70	536	25
15/11	573	613	372	403	343	270	267	494	400	64	624	69	38	44	576	48	7	81,5	536	25
15/15	573	613	472	403	343	270	267	494	500	64	624	69	38	44	576	48	7	71	615	25
18/13	685	743	436	480	418	290	314	608	463	36	753	52	42	89	689	94	7	72	580	25
18/18	685	743	557	480	418	290	314	608	583	36	753	52	42	89	689	94	7	68	692	25



Serie CBP-R / CBP-R Series



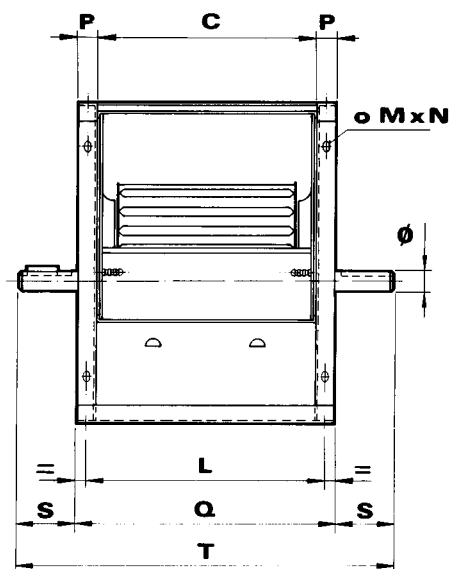
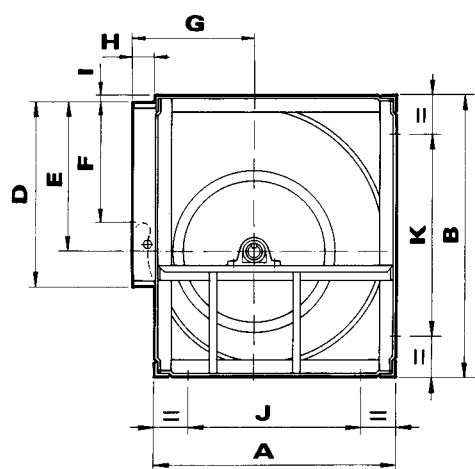
Serie CBP-RC / CBP-RC Series



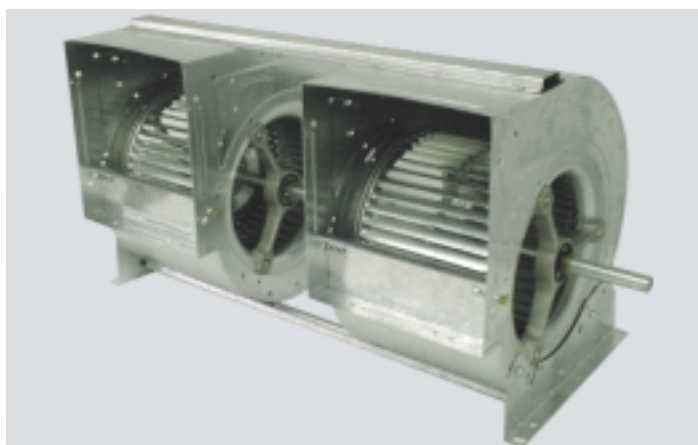
Modelo/Model	A	B	C	D	E	F	G	H	I	J	K	L	M	N	P	Q	S	T	Ø
7/7	288	334	232	222	180	145	146	30	6	208	254	252	16	8,5	20	272	59	390	20
9/7	350	405	232	260	218	180	184	36	6	270	323	252	16	8,5	20	272	59	390	20
9/9	350	405	300	260	218	180	184	36	6	270	323	320	16	8,5	20	340	60	460	20
10/8	393	453	266	289	247	213	201	38	6	313	373	286	16	8,5	20	306	57	420	20
10/10	393	453	333	289	247	213	201	38	6	313	373	353	16	8,5	20	373	70	513	20
12/9	461	534	311	341	293	240	229	38	6	370	442	341	18	11	30	371	65	501	25
12/12	461	534	396	341	293	240	229	38	6	370	442	426	18	11	30	456	62	580	25
15/11	538	625	373	403	343	270	267	41	6	444	533	403	18	11	30	433	73,5	580	25
15/15	538	625	473	403	343	270	267	41	6	444	533	503	18	11	30	533	79,5	692	25
18/13	656	752	436	479	418	290	314	38	6	544	642	476	18	11	40	516	74,5	665	25
18/18	656	752	558	479	418	290	314	38	6	544	642	596	18	11	40	638	78	792	25



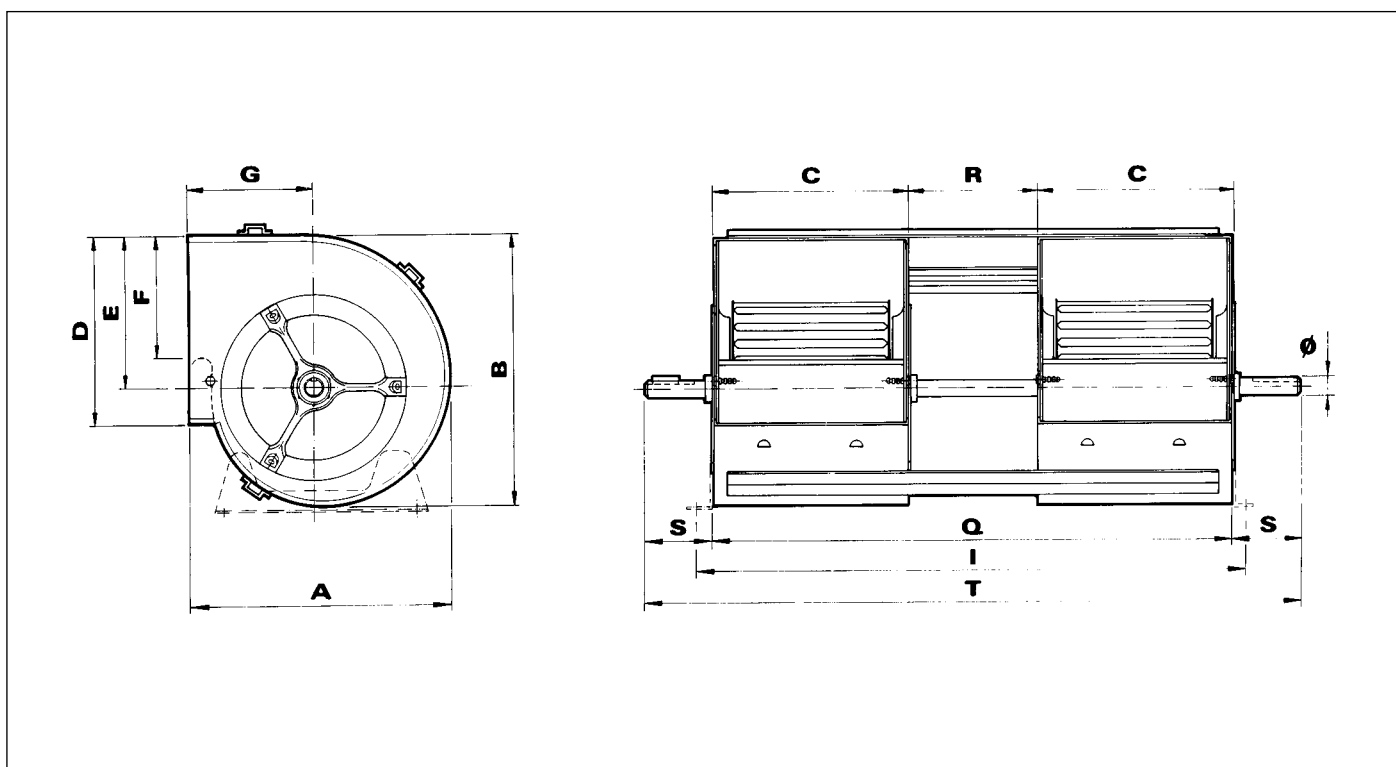
Serie CBP-RE / CBP-RE Series



Modelo/Model	A	B	C	D	E	F	G	H	I	J	K	L	M	N	P	Q	S	T	Ø
18/18	656	752	558	479	418	290	314	38	6	544	642	596	18	11	40	638	78	792	25
20/20	772	967	630	630	526	340	361	50	50	635	830	680	20	13	50	730	85	900	35
22/22	853	1.058	695	700	580	390	397	55,5	50	710	916	745	20	13	50	795	82,5	960	35
25/25	950	1.193	796	800	651	430	436	55,5	50	813	1.056	846	20	13	50	896	82	1.060	35
30/28	1.145	1.410	870	945	759	485	512	55	50	1.016	1.273	920	20	13	50	970	115	1.200	40



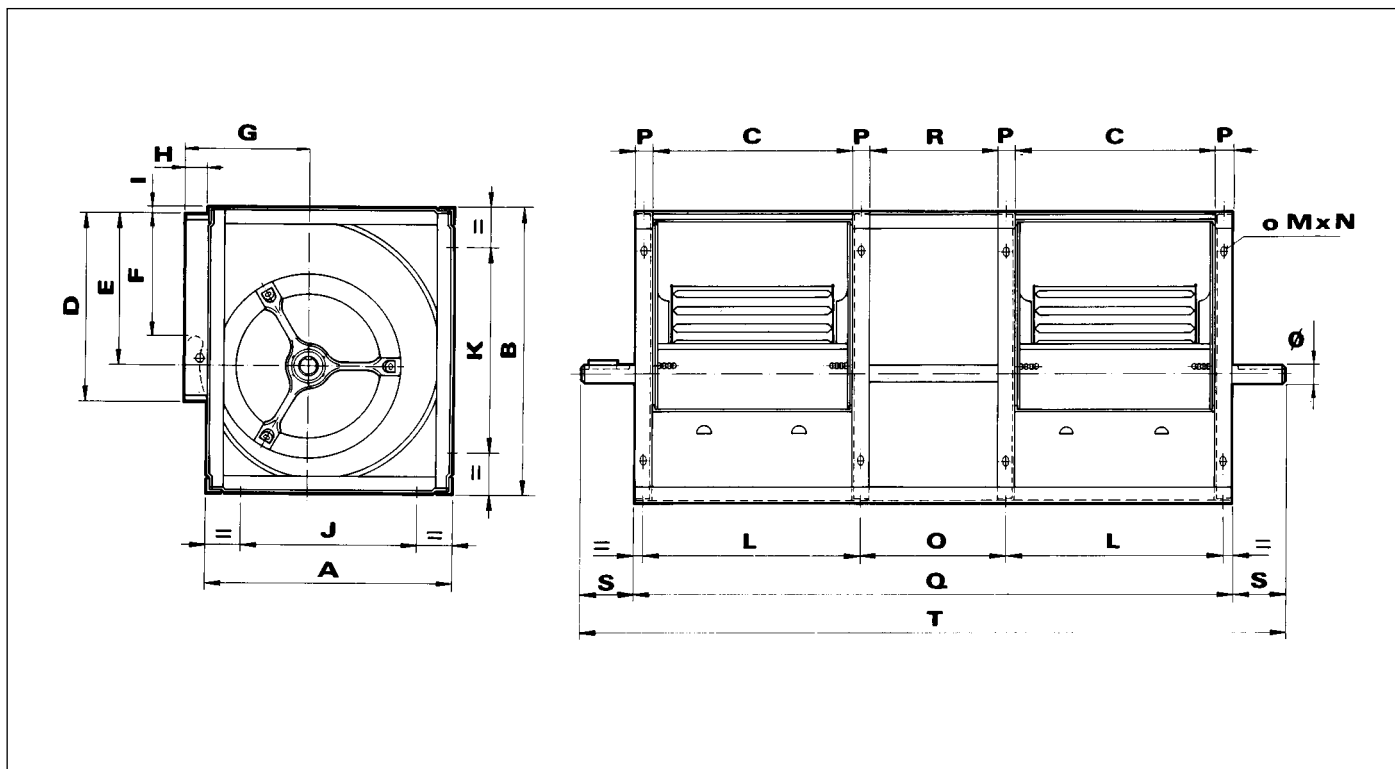
Serie CBP-D / CBP-D Series



Modelo/Model	A	B	C	D	E	F	G	I	Q	R	S	T	Ø
7/7	307	321	232	222	180	145	146	671	644	180	106	856	20
9/7	380	392	232	260	218	180	184	671	644	180	106	856	20
9/9	380	392	300	260	218	180	184	863	836	236	105	1.046	20
10/8	422	441	266	289	247	213	201	765	738	206	106	950	20
10/10	422	441	333	289	247	213	201	951	924	258	88	1.100	20
12/9	493	524	311	341	293	240	229	883	856	234	105	1.066	25
12/12	493	524	396	341	293	240	229	1.133	1.106	314	85	1.276	25
15/11	573	613	373	403	343	270	267	1.060	1.033	287	105	1.243	25
15/15	573	613	473	403	343	270	267	1.354	1.327	381	105	1.537	25
18/13	685	743	436	479	418	290	314	1.243	1.216	344	102	1.420	25
18/18	685	743	556	479	418	290	314	1.595	1.568	456	88	1.744	25



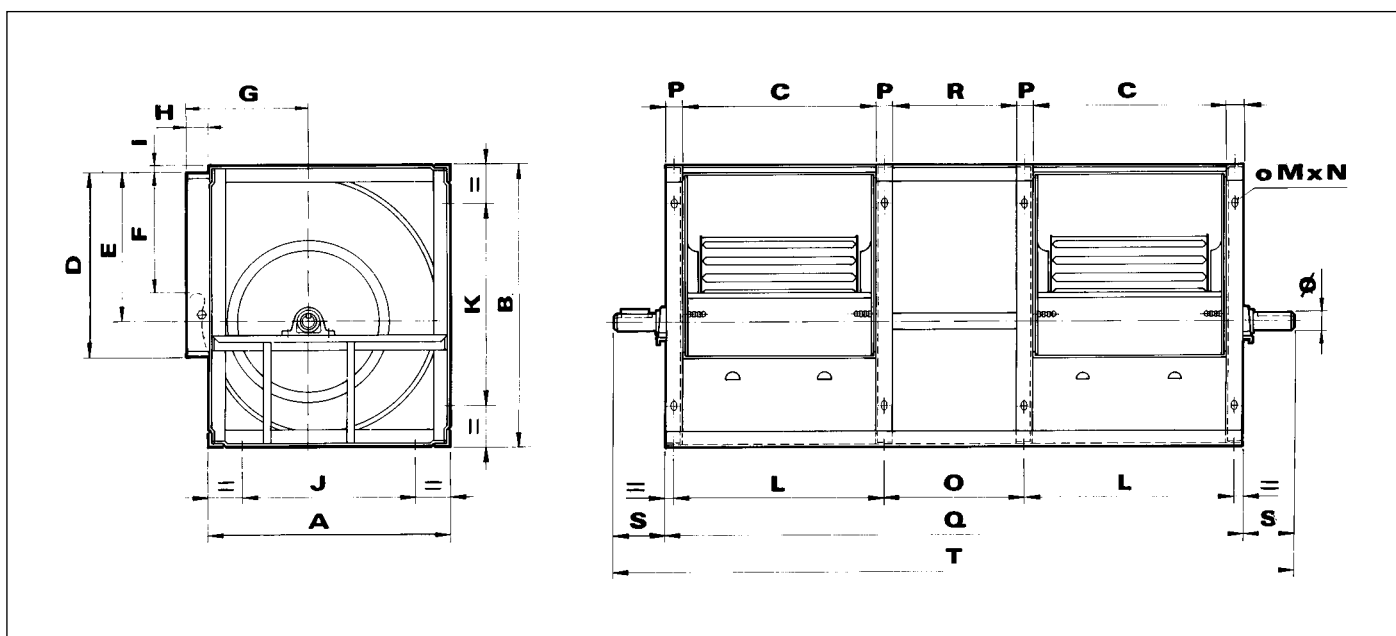
Serie CBP-DC / CBP-DC Series



Modelo/Model	A	B	C	D	E	F	G	H	I	J	K	L	M	N	O	P	Q	R	S	T	Ø
7/7	288	334	232	222	180	145	146	30	6	208	254	252	16	8,5	160	20	684	140	86	856	20
9/7	350	405	232	260	218	180	184	36	6	270	323	252	16	8,5	160	20	684	140	86	856	20
9/9	350	405	300	260	218	180	184	36	6	270	323	320	16	8,5	216	20	876	196	85	1.046	20
10/8	393	453	266	289	247	213	201	38	6	313	373	286	16	8,5	186	20	778	166	86	950	20
10/10	393	453	333	289	247	213	201	38	6	313	373	353	16	8,5	238	20	964	218	68	1.100	20
12/9	461	534	311	341	293	240	229	38	6	370	442	341	18	11	204	30	916	174	75	1.066	25
12/12	461	534	396	341	293	240	229	38	6	370	442	426	18	11	284	30	1.166	254	70	1.306	25
15/11	538	625	373	403	343	270	267	41	6	444	533	403	18	11	257	30	1.093	227	75	1.243	25
15/15	538	625	473	403	343	270	267	41	6	444	533	503	18	11	351	30	1.387	321	75	1.537	25
18/13	656	752	436	479	418	290	314	38	6	544	642	476	18	11	288	40	1.280	248	70	1.420	25
18/18	656	752	556	479	418	290	314	38	6	544	642	596	18	11	416	40	1.648	376	91	1.830	25



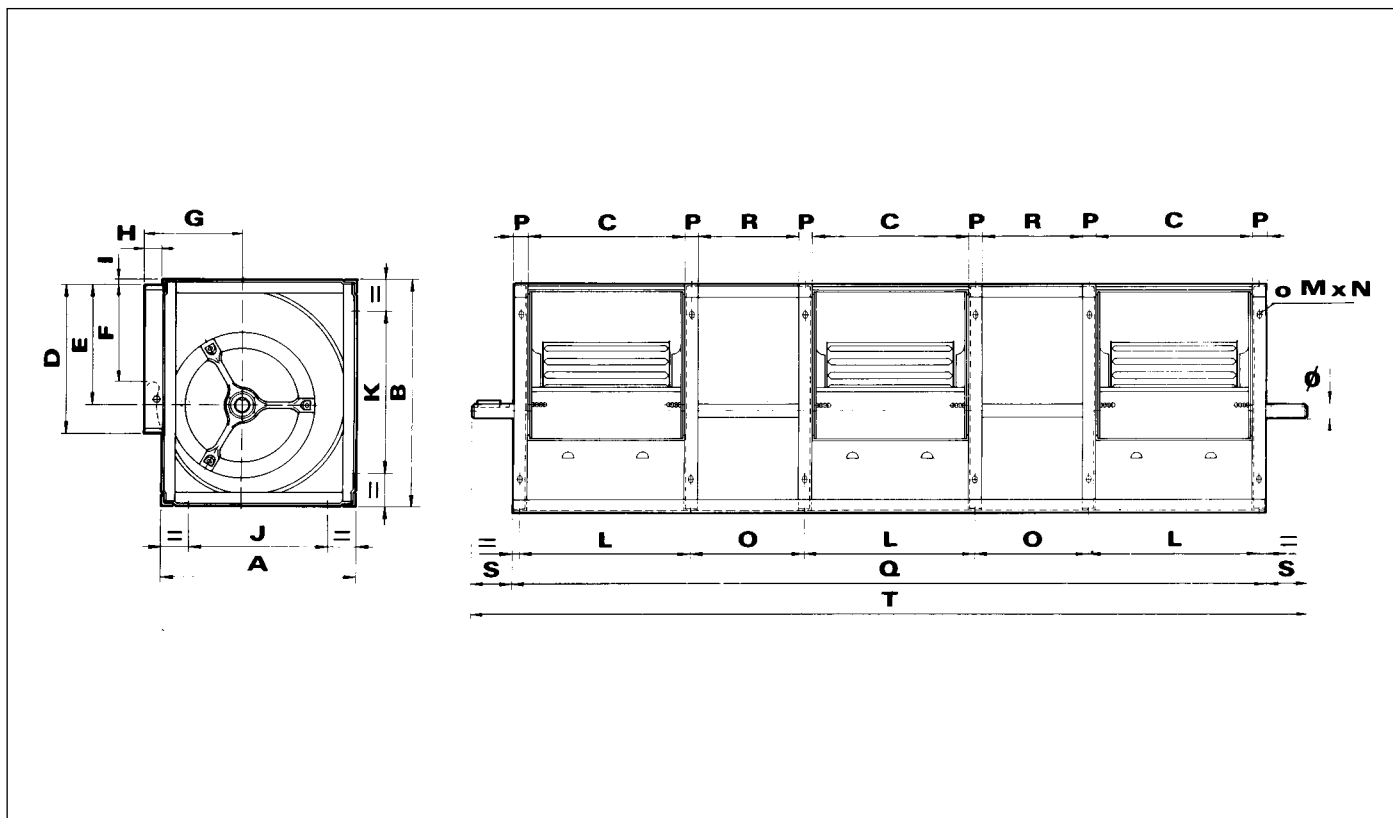
Serie CBP-DE / CBP-DE Series



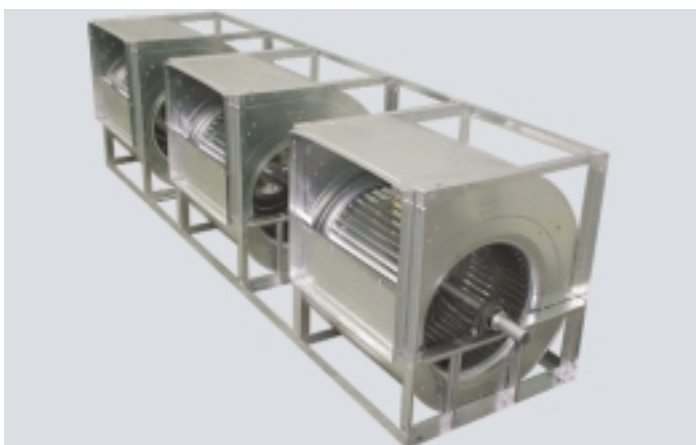
Modelo/Model	A	B	C	D	E	F	G	H	I	J	K	L	M	N	O	P	Q	R	S	T	Ø
9/7	350	405	232	260	218	180	184	36	6	270	323	252	16	8,5	160	20	684	140	101	856	30
9/9	350	405	300	260	218	180	184	36	6	270	323	320	16	8,5	216	20	876	196	100	1.076	30
10/8	393	453	266	289	247	213	201	38	6	313	373	286	16	8,5	186	20	778	166	101	980	30
10/10	393	453	333	289	247	213	201	38	6	313	373	353	16	8,5	238	20	964	218	83	1.130	30
12/9	461	534	311	341	293	240	229	38	6	370	442	341	18	11	204	30	916	174	90	1.096	35
12/12	461	534	396	341	293	240	229	38	6	370	442	426	18	11	284	30	1.166	254	85	1.336	35
15/11	538	625	373	403	343	270	267	41	6	444	533	403	18	11	257	30	1.093	227	107	1.307	35
15/15	538	625	473	403	343	270	267	41	6	444	533	503	18	11	351	30	1.387	321	90	1.567	35
18/13	656	752	436	479	418	290	314	38	6	544	642	476	18	11	288	40	1.280	248	70	1.420	40
18/18	656	752	556	479	418	290	314	38	6	544	642	596	18	11	416	40	1.648	376	91	1.830	40
20/20	772	967	630	630	576	340	361	50	50	635	830	680	20	13	460	50	1.870	410	126	2.122	50
22/22	853	1.058	695	700	580	390	397	55,5	50	710	916	745	20	13	520	50	2.060	470	126	2.312	50
25/25	950	1.193	796	800	651	430	436	55,5	50	813	1.056	846	20	13	506	50	2.248	456	126	2.500	50
30/28	1.145	1.410	870	945	759	485	512	55	50	1.016	1.273	920	20	13	660	50	2.548	610	126	2.800	50



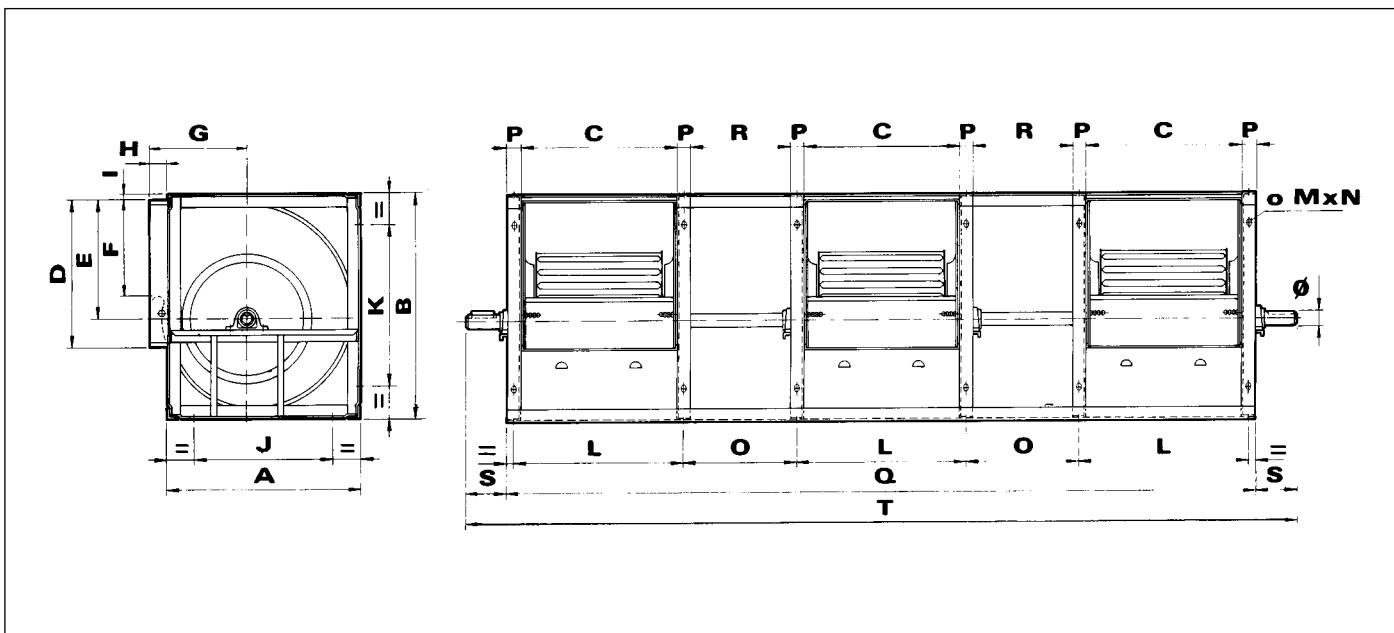
Serie CBP-TC / CBP-TC Series



Modelo/Model	A	B	C	D	E	F	G	H	I	J	K	L	M	N	O	P	Q	R	S	T	Ø
9/7	350	405	232	260	218	180	184	36	6	270	323	252	16	8,5	160	20	1.096	140	100	1.296	20
9/9	350	405	300	260	218	180	184	36	6	270	323	320	16	8,5	216	20	1.412	196	100	1.612	20
10/8	393	453	266	289	247	213	201	38	6	313	373	286	16	8,5	186	20	1.250	166	100	1.450	20
10/10	393	453	333	289	247	213	201	38	6	313	373	353	16	8,5	238	20	1.555	218	100	1.755	20
12/9	461	534	311	341	293	240	229	38	6	370	442	341	18	11	204	30	1.461	174	100	1.661	25
12/12	461	534	396	341	293	240	229	38	6	370	442	426	18	11	284	30	1.876	254	100	2.076	25
15/11	538	625	373	403	343	270	267	41	6	444	533	403	18	11	257	30	1.753	227	120	1.993	25
15/15	538	625	473	403	343	270	267	41	6	444	533	503	18	11	351	30	2.241	321	120	2.481	25
18/13	656	752	436	479	418	290	314	38	6	544	642	476	18	11	288	40	2.044	248	120	2.284	25
18/18	656	752	556	479	418	290	314	38	6	544	642	596	18	11	416	40	2.660	376	120	2.900	25



Serie CBP-TE / CBP-TE Series

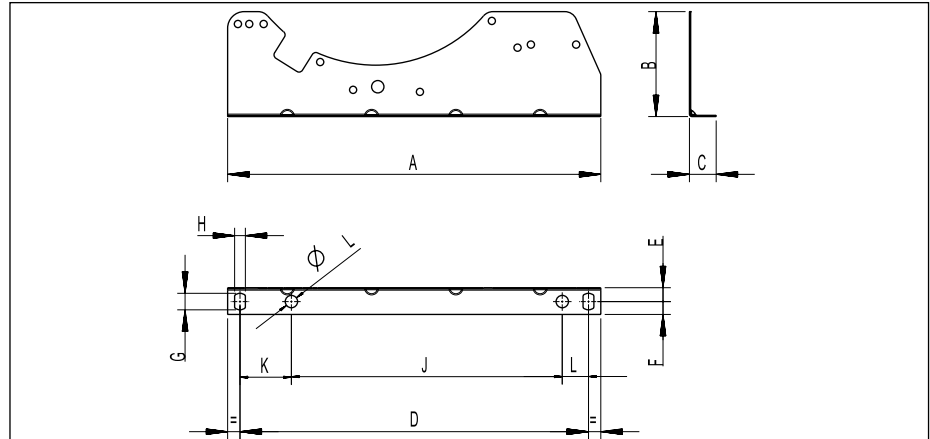


Modelo/Model	A	B	C	D	E	F	G	H	I	J	K	L	M	N	O	P	Q	R	S	T	Ø
9/7	350	405	232	260	218	180	184	36	6	270	323	252	16	8,5	160	20	1.096	140	100	1.296	30
9/9	350	405	300	260	218	180	184	36	6	270	323	320	16	8,5	216	20	1.412	196	100	1.612	30
10/8	393	453	266	289	247	213	201	38	6	313	373	286	16	8,5	186	20	1.250	166	100	1.450	30
10/10	393	453	333	289	247	213	201	38	6	313	373	353	16	8,5	238	20	1.555	218	100	1.755	30
12/9	461	534	311	341	293	240	229	38	6	370	442	341	18	11	204	30	1.461	174	100	1.661	35
12/12	461	534	396	341	293	240	229	38	6	370	442	426	18	11	284	30	1.876	254	100	2.076	35
15/11	538	625	373	403	343	270	267	41	6	444	533	403	18	11	257	30	1.753	227	120	1.993	35
15/15	538	625	473	403	343	270	267	41	6	444	533	503	18	11	351	30	2.241	321	120	2.481	35
18/13	656	752	436	479	418	290	314	38	6	544	642	476	18	11	288	40	2.044	248	120	2.284	40
18/18	656	752	556	479	418	290	314	38	6	544	642	596	18	11	416	40	2.660	376	120	2.900	40
20/20	772	967	630	630	576	340	361	50	50	635	830	680	20	13	460	50	3.010	410	125	3.260	50
22/22	853	1.058	695	700	580	390	397	55,5	50	710	916	745	20	13	520	50	3.325	470	125	3.575	50
25/25	950	1.193	796	800	651	430	436	55,5	50	813	1.056	846	20	13	506	50	3.600	456	125	3.850	50
30/28	1.145	1.410	870	945	759	485	512	55	50	1.016	1.273	920	20	13	660	50	4.130	610	125	4.380	50

■ Dimensiones accesorios (mm) _____ ■ Accessories dimensions (mm) _____



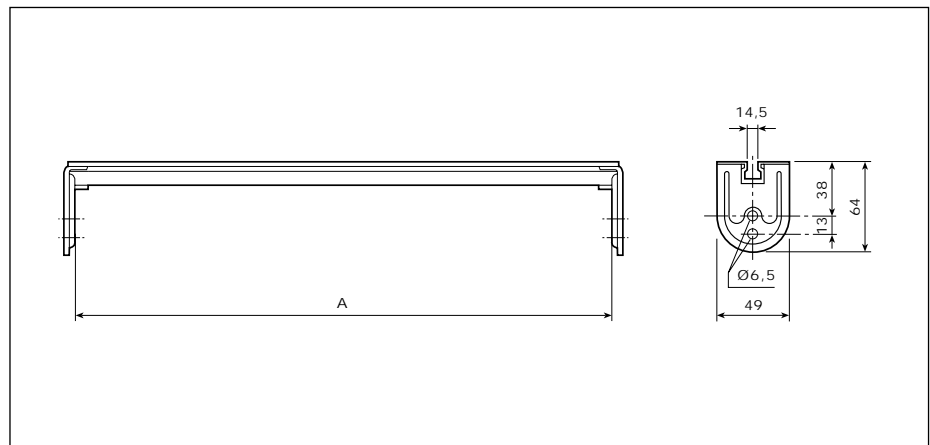
PIES SOPORTE - MOUNTING FEET



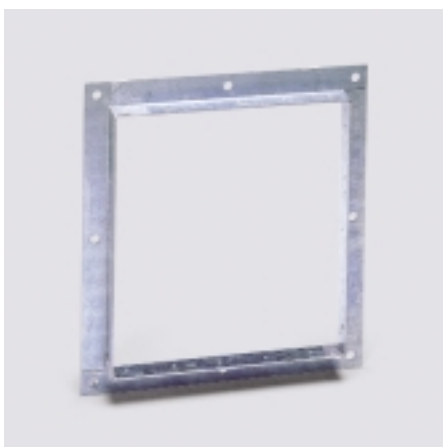
Modelo / Model	A	B	C	D	E	F	G	H
7/	254	47	26	227	13,5	12,5	16	10,5
9/	325	102	26	297	13,5	12,5	16	10,5
10/	363	102	26	339	13,5	12,5	16	10,5
12/	434	144	26	407	13,5	12,5	16	10,5
15/	521	164	26	494	13,5	12,5	16	10,5
18/	635	186	26	608	13,5	12,5	16	10,5



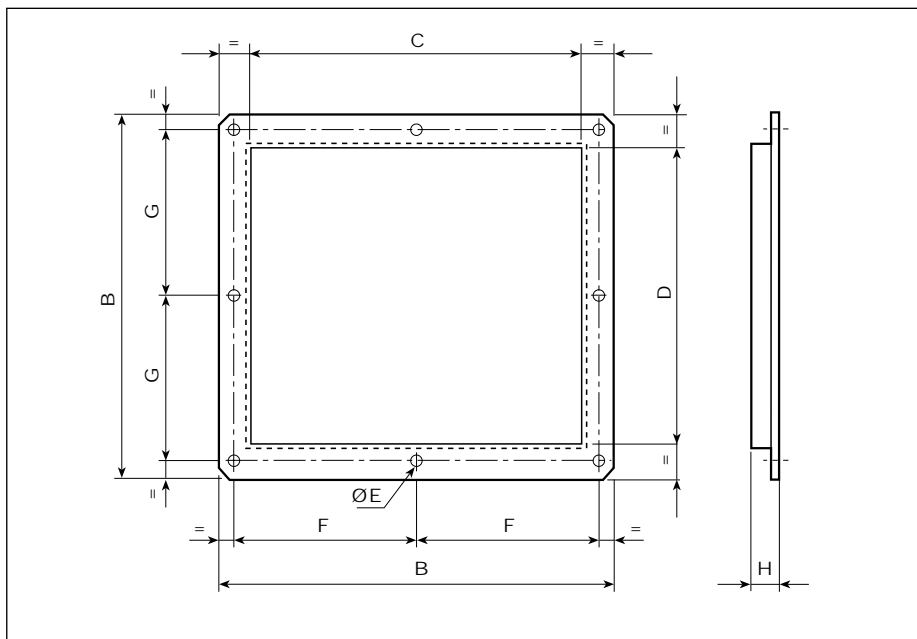
SOPORTES MOTOR - MOTOR BRACKETS



Modelo / Model	A	Modelo / Model	A
7/7	232	12/12	396
9/7	232	15/11	373
9/9	300	15/15	473
10/8	266	18/13	436
10/10	333	18/18	556
12/9	311		



BRIDAS - COUPLING FLANGES



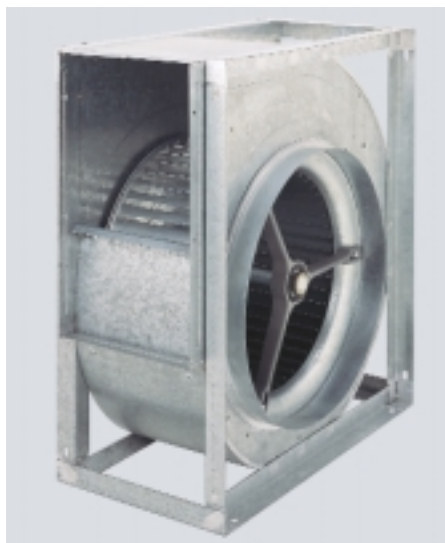
Modelo / Model	A	B	C	D	E	F	G	H
7/7	273	262	225	215	5	112,6	121	15
7/9	340	249	292	202	5	160	114,5	15
9/7	273	300	225	253	5	126,5	140	15
9/9	340	300	292	253	5	160	140	15
10/8	317	340	260	282	5	146,5	158	15
10/10	383	340	326	282	5	179,5	158	15
12/9	365	395	304	333	5	170,5	187	15
12/12	450	395	388	333	5	213	187	15
15/11	430	458	365	395	5	205	217	15
15/15	526	460	465	395	5	251	218	15
18/13	498	544	428	474	5	234	257	15
18/18	618	544	548	474	5	294	257	15

EJES - SHAFTS

	ØA	B	C	D	E	F
	20	22,5	6	6	16,5	35-55
	25	28	8	7	21	35-45-50-55
	30	33	8	7	26	55
	35	38	10	8	30	55
	40	43	12	8	35	55

Tolerancia y materiales según DIN 6885 y 6880.

Tolerance and material in accordance with DIN 6885 and 6880.



■ Ventiladores de simple oído

Los ventiladores de las series CBS son ventiladores centrifugos de simple oído con rodetes de álabes hacia delante.

Las volutas están fabricadas en chapa galvanizada y formadas por dos laterales soldados por puntos a una envolvente curva. Unas estructuras laterales rectangulares construidas con perfiles en "L" formando una estructura cúbica refuerzan el aparato. Para un correcto anclaje, se utilizan unos taladros de coliso en las esquinas del marco.

Disponen de rodamientos de bolas que se montan sobre aros de goma (para los modelos 9/4 a 18/8) o soportes de hierro fundido (20/10 a 30/14).

La gama se compone de 9 tamaños, disponibles en dos versiones según el sentido de rotación del rodete:

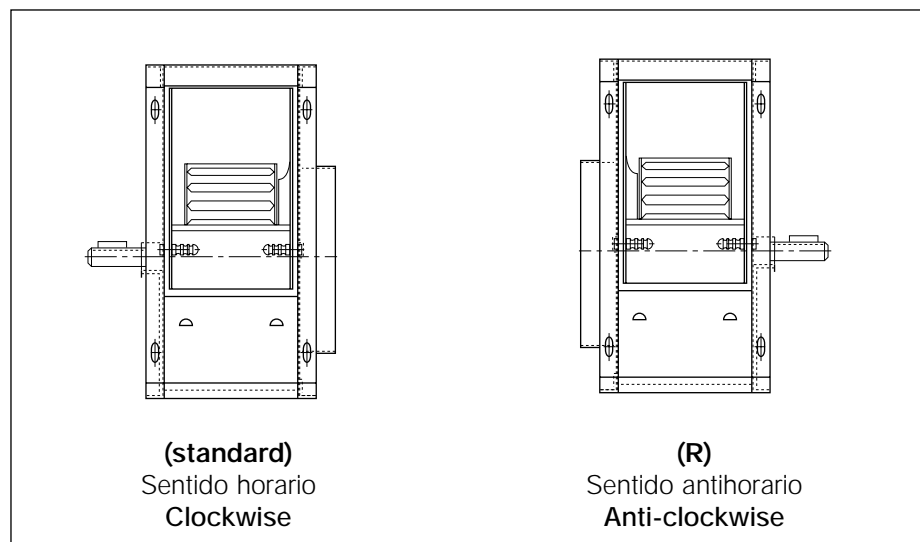
■ Single inlet fans

CBS fans are single inlet centrifugal fans equipped with forward curved blades.

The casing is constructed in galvanized sheet steel electrowelded. Rectangular side structures built with "L" profiles are spot-welded to the sides of the fan to strengthen the units. To allow for a proper fixing, grooved-shapes are drilled on the corners of the frame.

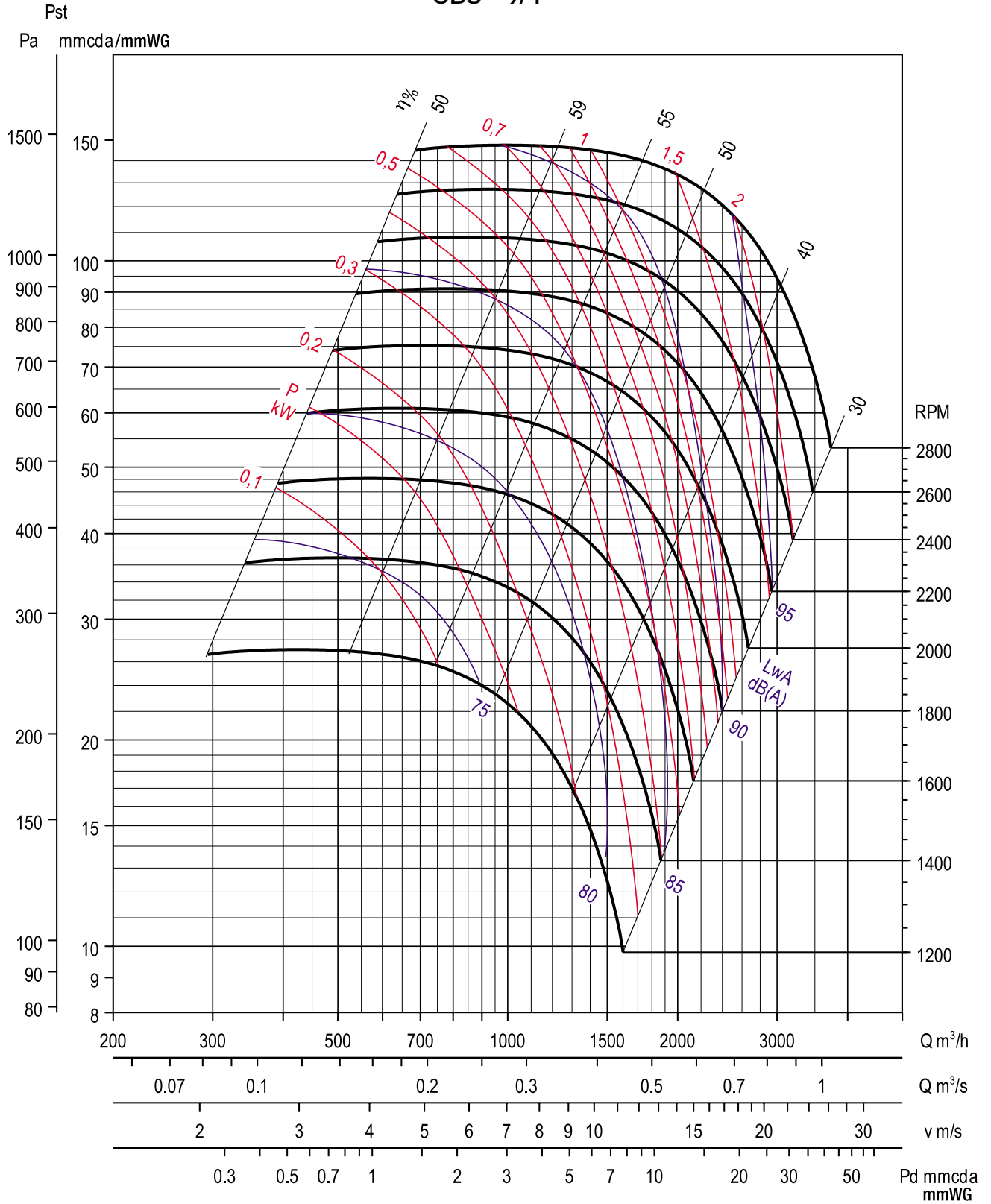
Ball bearing are mounted in a rubber anti-vibration sleeve into two bearing support brackets for 9/4 to 18/8 models or fitted with cast ball bearing housings for 20/10 to 30/14 models.

The range comprises 9 sizes available in two versions according to the rotation of the impeller:



		MODELOS / MODELS								
		9/4	10/6	12/6	15/8	18/8	20/10	22/11	25/13	30/14
Peso - Weight	(kg)	9	11	17	23	33	70	72	80	120
Máx. RPM - Max. RPM		2800	2800	2400	1700	1500	1200	1400	1100	700
Pot. abs. máx. - Max power abs.	(kW)	2,2	4	5,5	5,5	7,5	11	15	15	18,5
Temp. limites - Operating temp.	(°C)	-20/ +85	-20/ +85	-20/ +85	-20/ +85	-20/ +85	-20/ +85	-20/ +85	-20/ +85	-20/ +85
PD ² (Turbinas - Wheels)		0,06	0,12	0,22	0,52	1,19	2,73	4,01	6,90	12,17

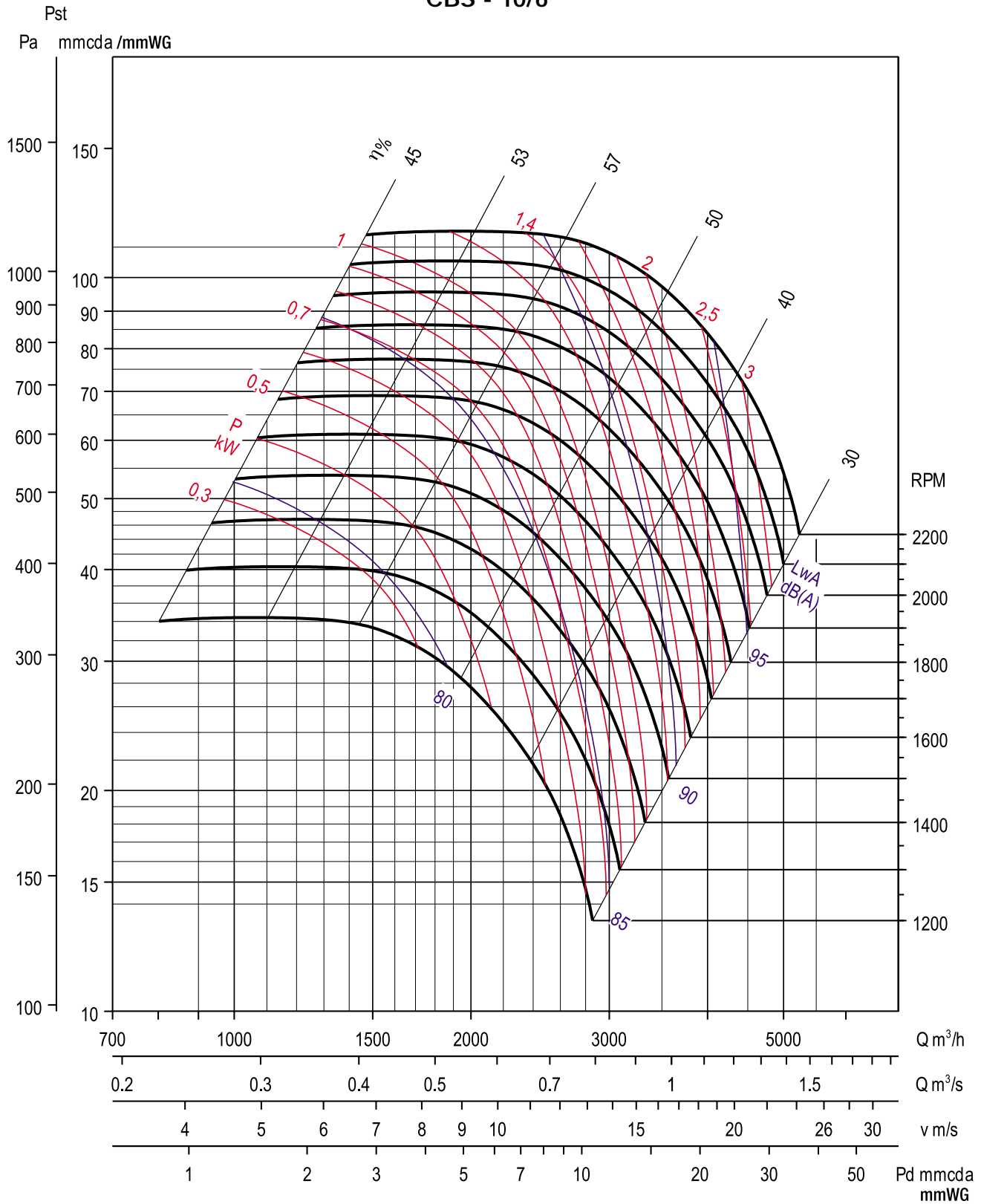
CBS - 9/4



Hz	63	125	250	500	1000	2000	4000	8000
ΔdB	26	19	11	9	4,1	5,4	11	16

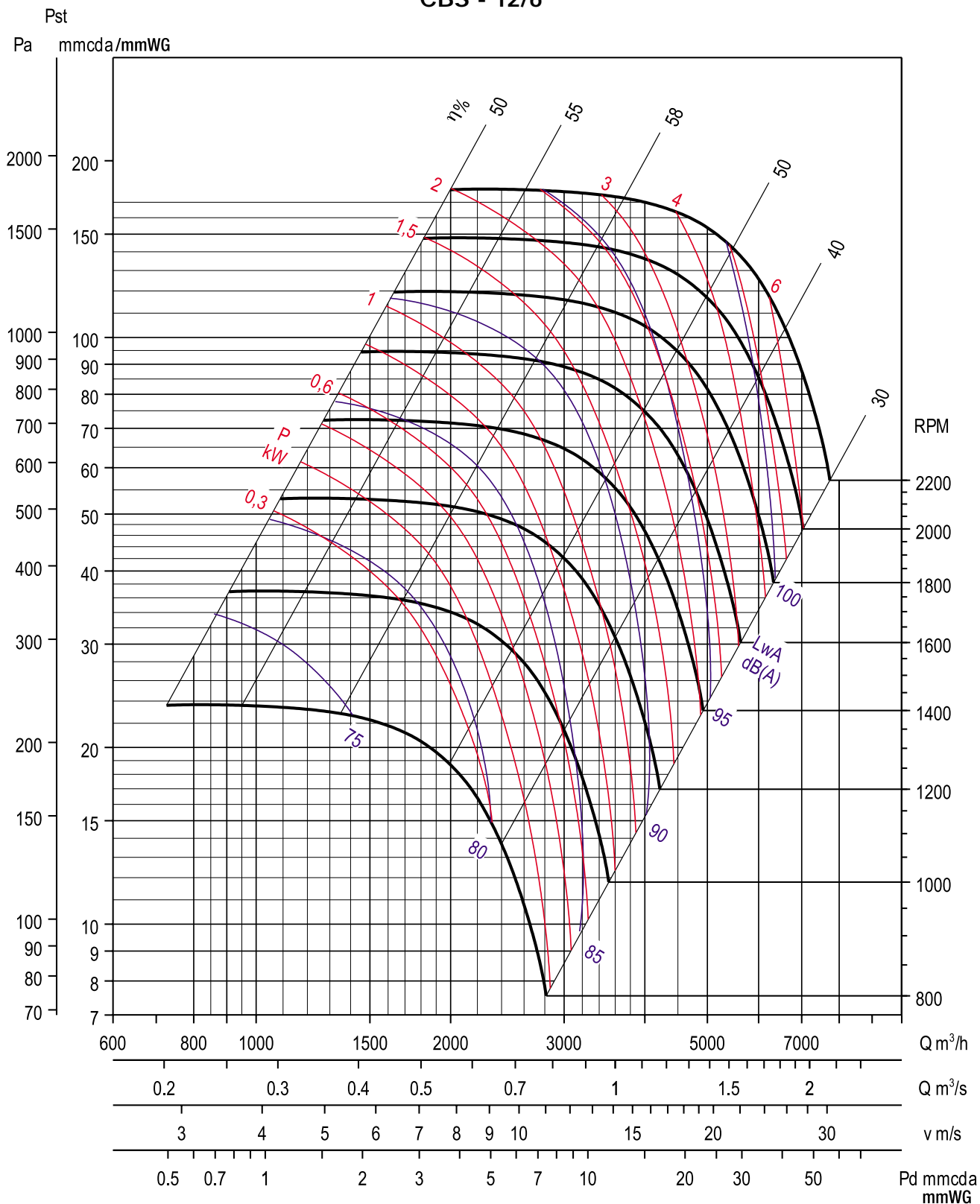


CBS - 10/6



Hz	63	125	250	500	1000	2000	4000	8000
ΔdB	24	15	11	11	4,4	6	8	15

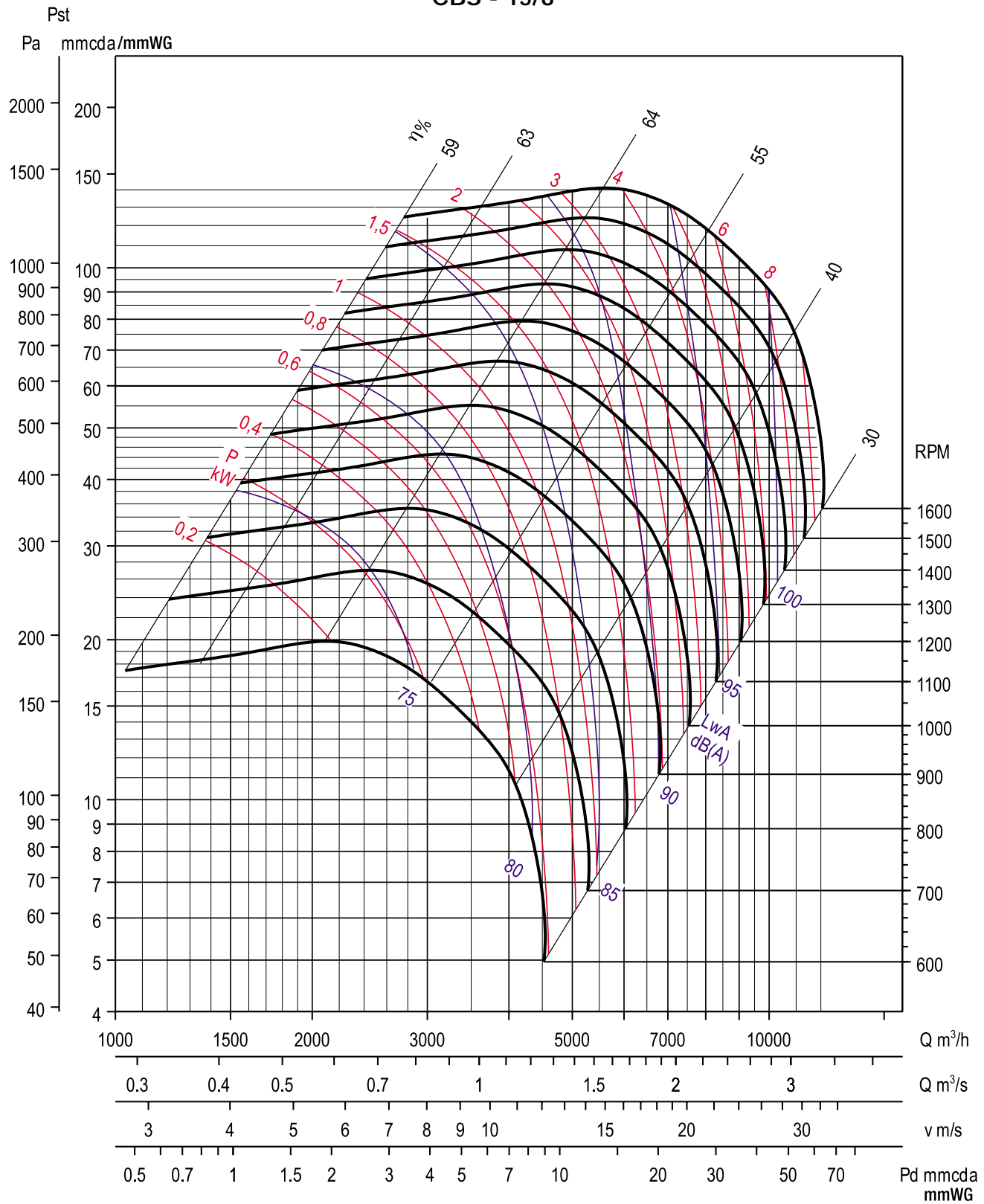
CBS - 12/6



Hz	63	125	250	500	1000	2000	4000	8000
ΔdB	25	16	14	10	3,7	5,5	10	16

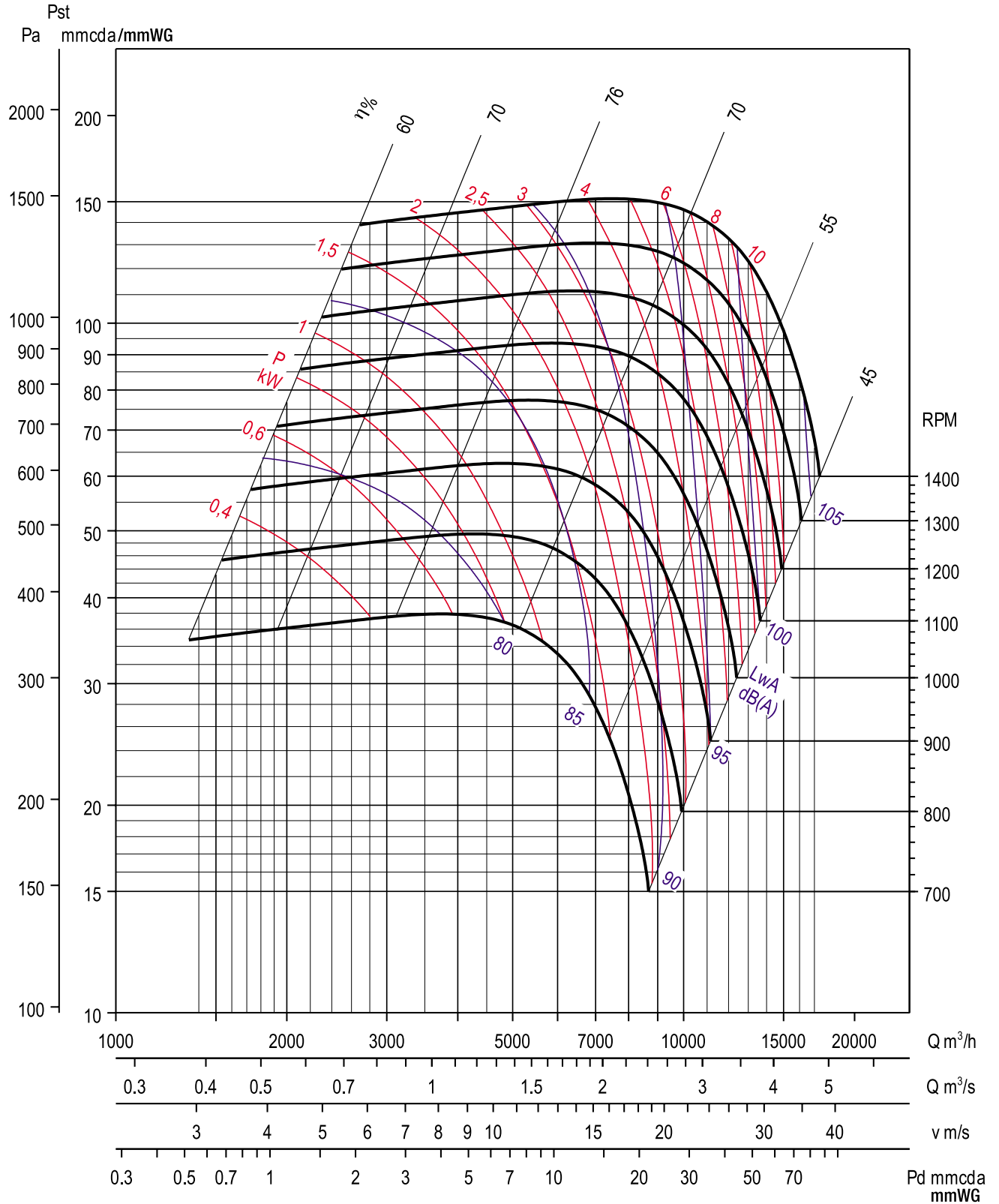


CBS - 15/8



Hz	63	125	250	500	1000	2000	4000	8000
Δ dB	21	10	12	8	4,4	7	11	16

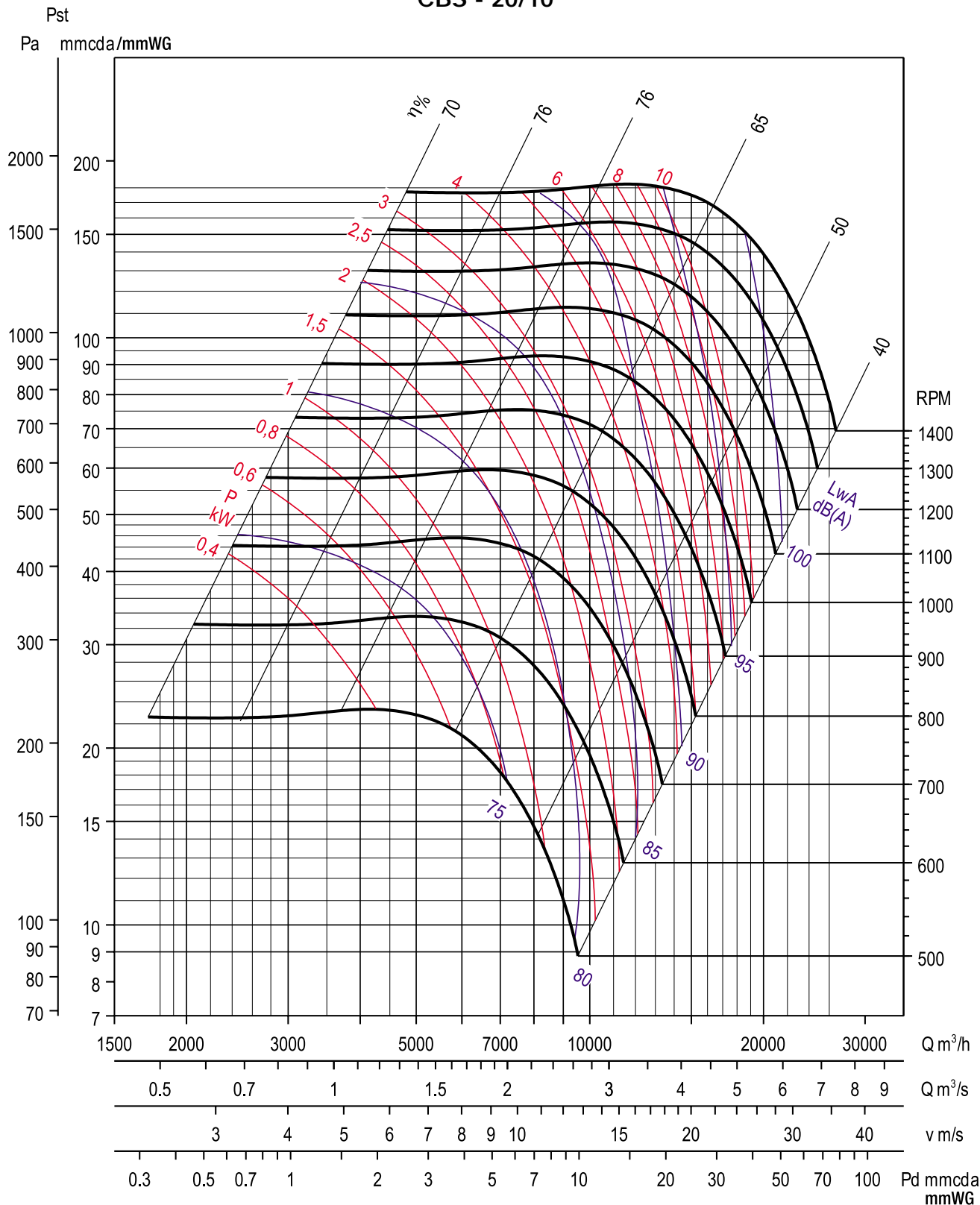
CBS - 18/8



Hz	63	125	250	500	1000	2000	4000	8000
Δ dB	24	11,5	13,4	8,2	4,9	6,2	9,3	16,5

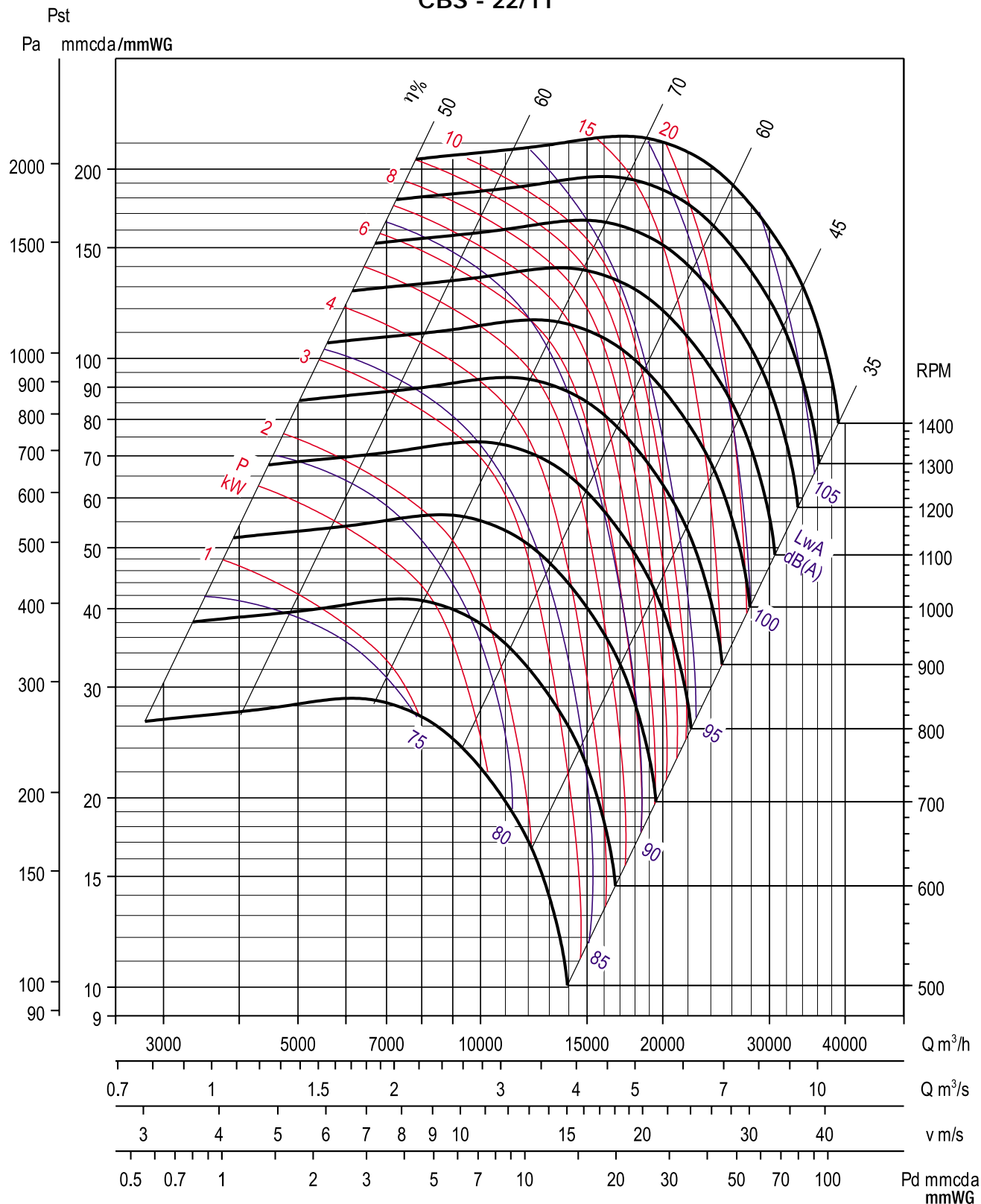


CBS - 20/10



Hz	63	125	250	500	1000	2000	4000	8000
Δ dB	20	14	12	7	4,4	6,5	11	18

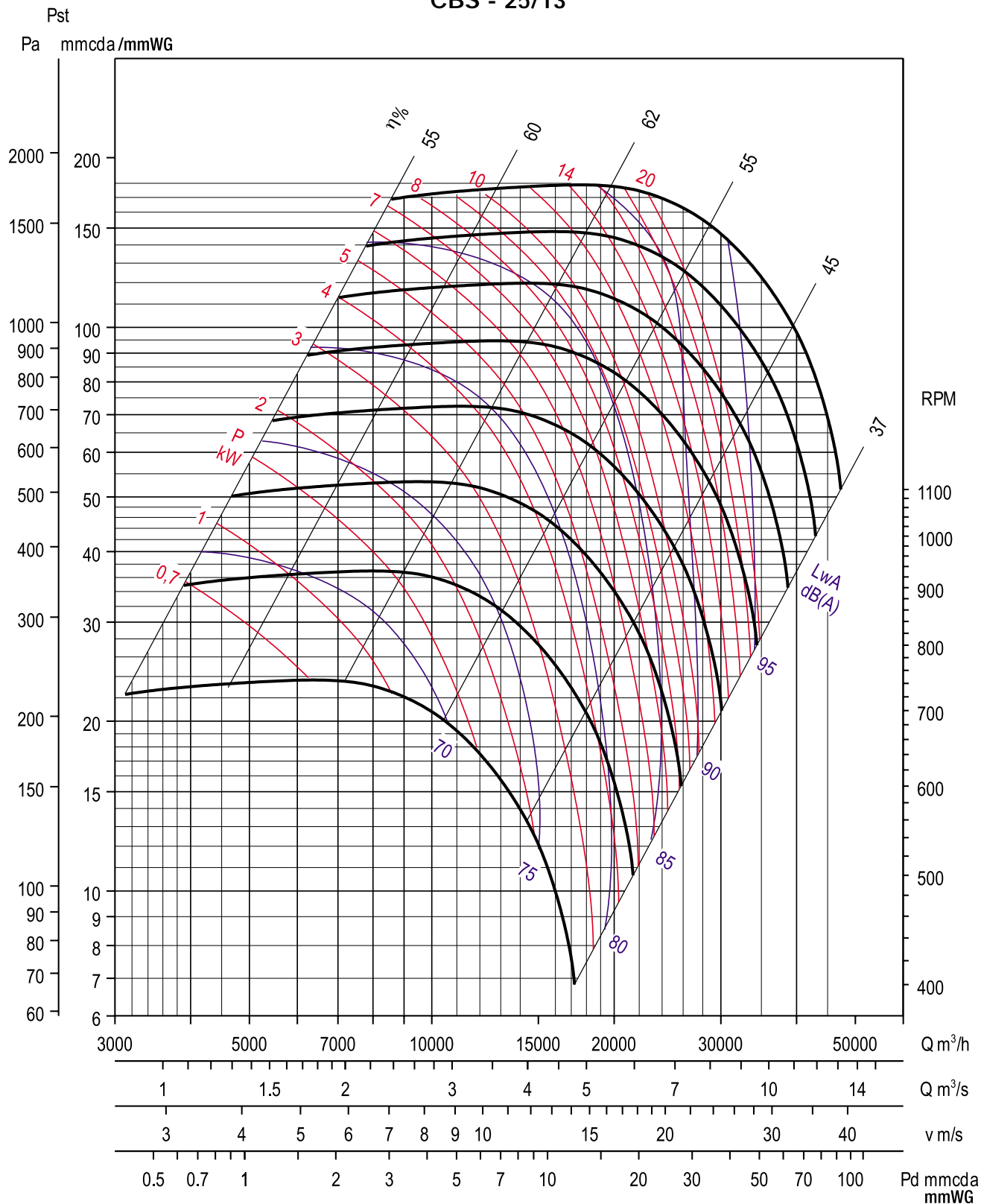
CBS - 22/11



Hz	63	125	250	500	1000	2000	4000	8000
ΔdB	21	15	12	7	4,2	6,7	11	17

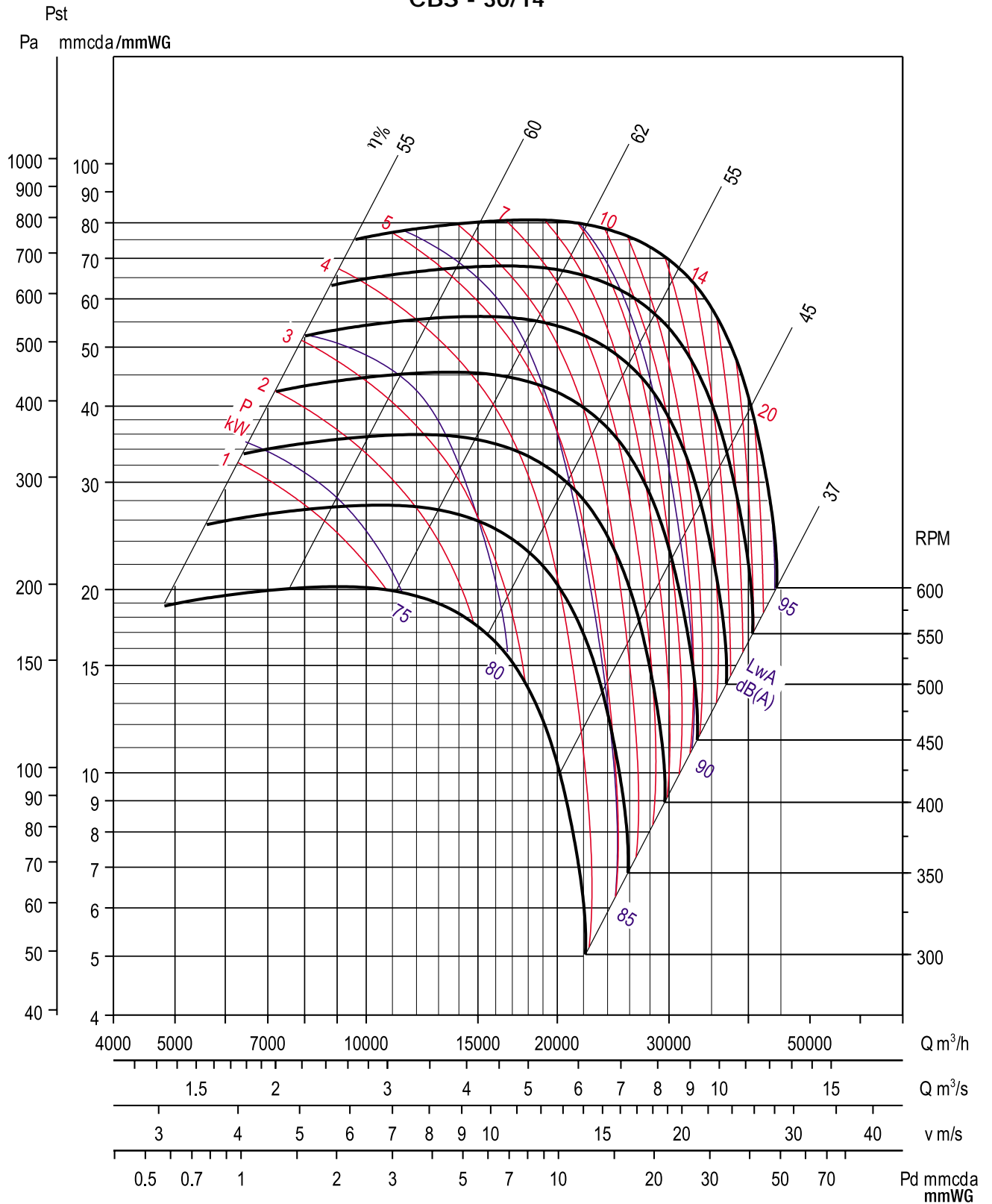


CBS - 25/13



Hz	63	125	250	500	1000	2000	4000	8000
Δ dB	18	15	11	8	4,4	6	11	18

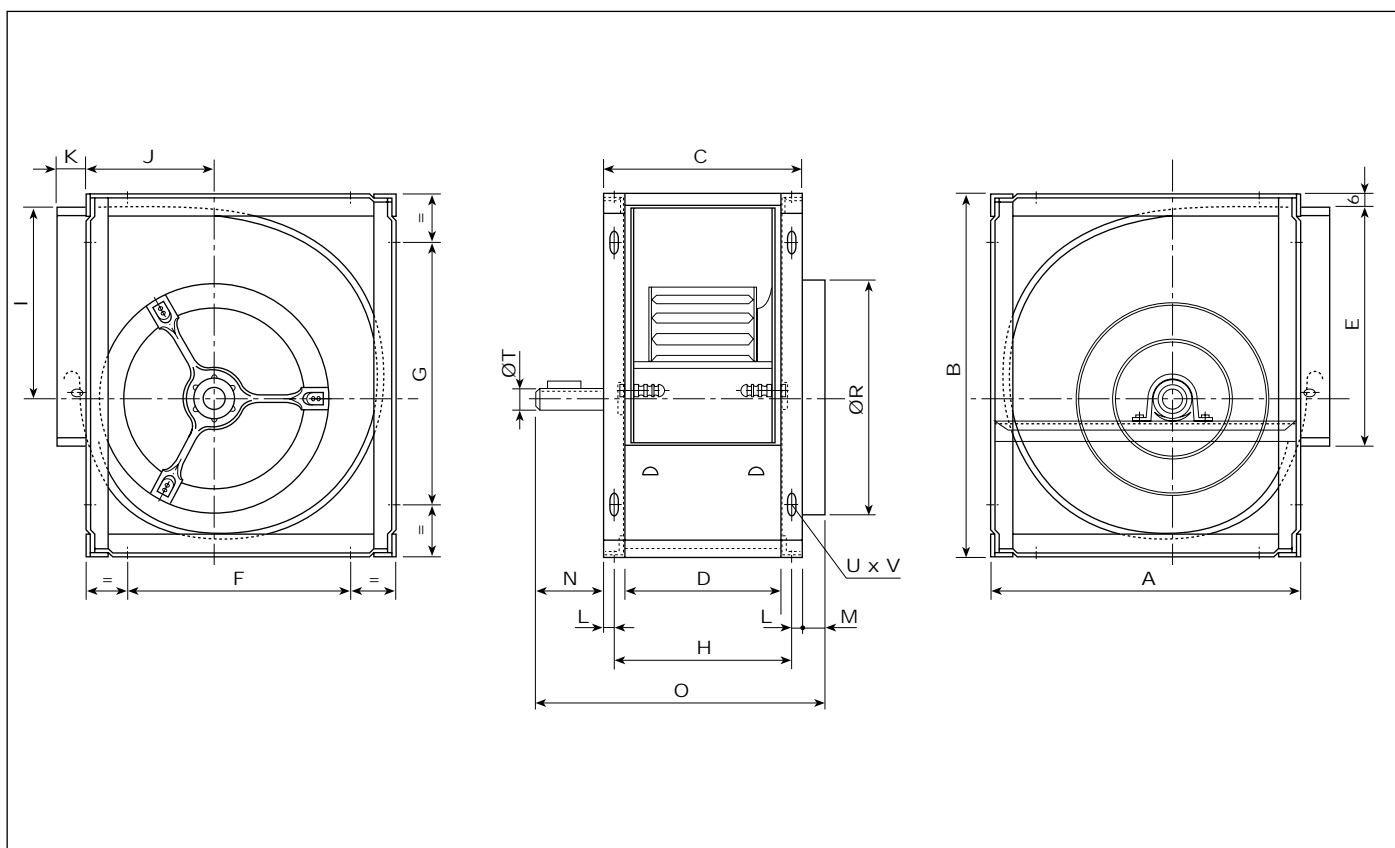
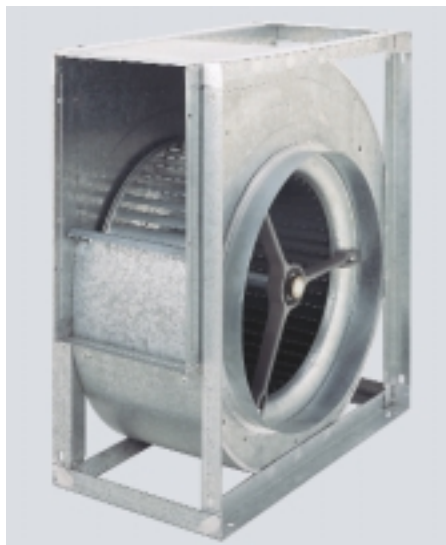
CBS - 30/14



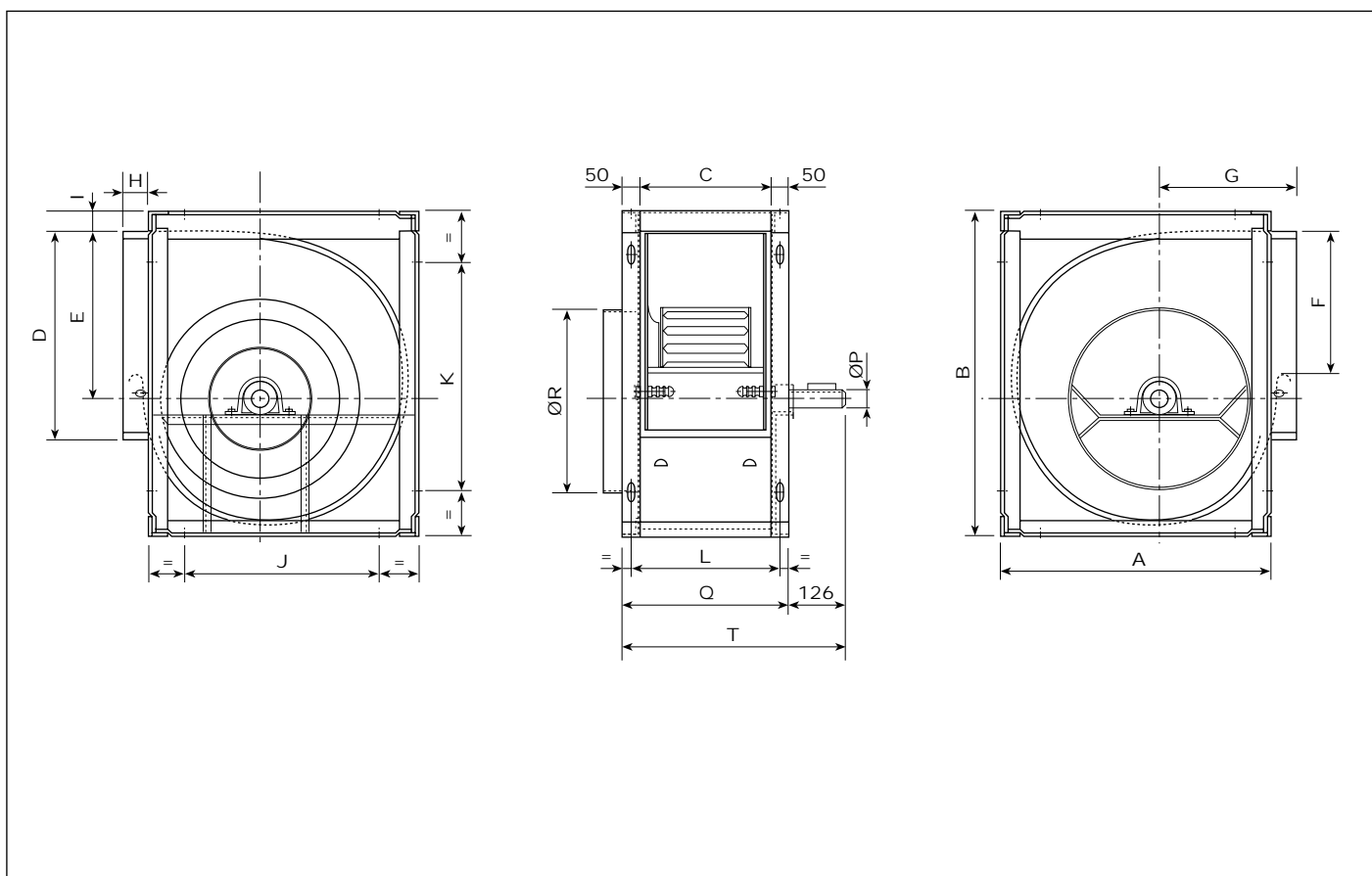
Hz	63	125	250	500	1000	2000	4000	8000
ΔdB	17	17	12	9	4,8	5,1	10	17

■ Dimensiones (mm)
Serie CBS

■ Dimensions (mm)
CBS Series



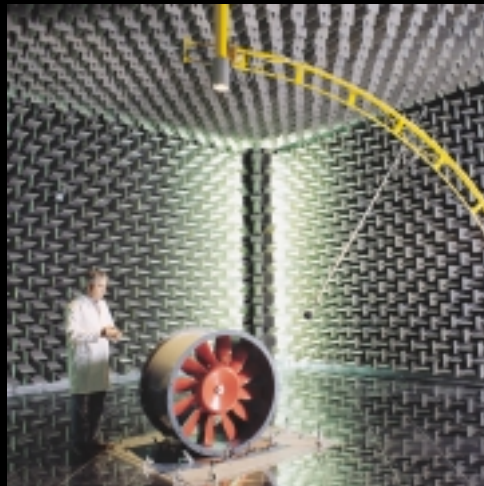
Modelo/Model	A	B	C	D	E	F	G	H	I	J	K	L	M	N	O	ØR	ØT	UxV
9/4	350	405	192	152	260	270	323	172	220	148	36	10	30	70	292	250	20	16x8,5
10/6	393	453	248	208	289	313	373	228	247	162	38	10	30	70	348	275	20	16x8,5
12/6	461	534	268	208	341	370	442	238	292	191	38	15	20	70	358	325	25	18x11
15/8	538	625	318	258	403	444	533	288	343	226	41	15	20	75	413	402	25	18x11
18/8	656	752	348	268	479	544	642	308	418	276	38	20	10	75	433	470	25	18x11



Modelo/Model	A	B	C	D	E	F	G	H	I	J	K	L	Q	T	ØP	ØR
20/10	772	967	333	625	526	350	367	55	51,5	637	832	383	433	559	35	560
22/11	853	1.058	368	699	580	405	394	55,5	51	718	923	418	468	594	35	614
25/13	950	1.193	423	797,5	649	450	438	55,5	50	813	1.056	473	523	649	40	694
30/14	1.145	1.410	463	942,5	765	550	510	55	50	1.008	1.273	513	563	689	40	797



Fábrica principal en Ripoll (España).
Main factory in Ripoll (Spain).



Cámara Anecoica.
Anechoic chamber.



Departamento I+D+I.
Design.



Corte por láser.
Laser profiler.



Soldadura robotizada.
Robot Welder.



Oficinas centrales y almacén general.
Commercial offices and end product
warehouse.