

Pompe submersible de drainage pour eaux claires

C 80 W

Application

La pompe C 80 est appropriée pour l'irrigation, le transfert d'eau et le drainage d'eau claire. Pour un niveau d'eau jusqu'à 2 m. Pour le pompage d'eau de récupération de pluie, d'inondation ou d'évacuation. Approprié aussi pour la circulation d'eau de jeux d'eau et petites cascades d'enjolivement.

La chemise de refroidissement et la sortie verticale protège le moteur contre la surchauffe durant le fonctionnement.

Installation: Fixe ou mobile.

Liquide pompé: Eau claire pouvant contenir des particules solides inférieures à 1mm de diamètre et de température Max. 35°C, par courte durée jusque 60°C

Fonctionnement : Continu (S1)

Conception

Pompe submersible composée de:

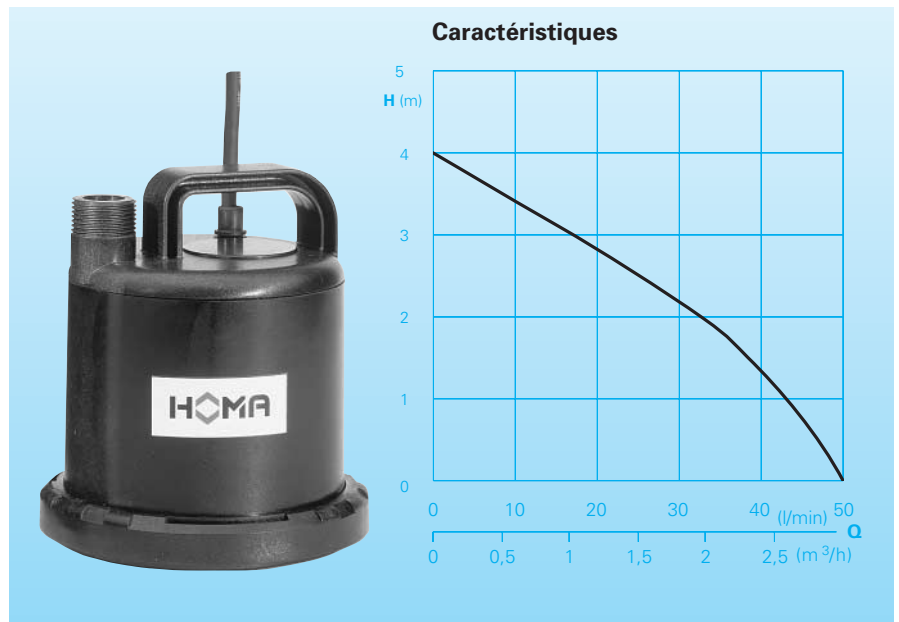
Pompe: Centrifuge monocellulaire avec refoulement vertical en R3/4" Mâle

Roue: Multicanale ouverte avec passage libre de 1 mm.

Moteur: Moteur encapsulé, sans joints, arbre lubrifié par liquide pompé. Classe isolation B. Protection IP68

Arbre / Roulement: Arbre acier inoxydable avec roulement glissant sur palier céramique

Cable: H05RN-F3G0,75



Données techniques

Désignation	Puissance électrique P1 (kW)	Puissance absorbée P2 (kW)	Tension 50 Hz (V)	Intensité nominale (A)	Longueur câble (m)	Poids (kg)
C 80 W	0,09	0,05	230-240 / 1Ph	0,8	10	2,5

Vitesse rotation: 2900 tr/min

Refoulement: R 3/4" M

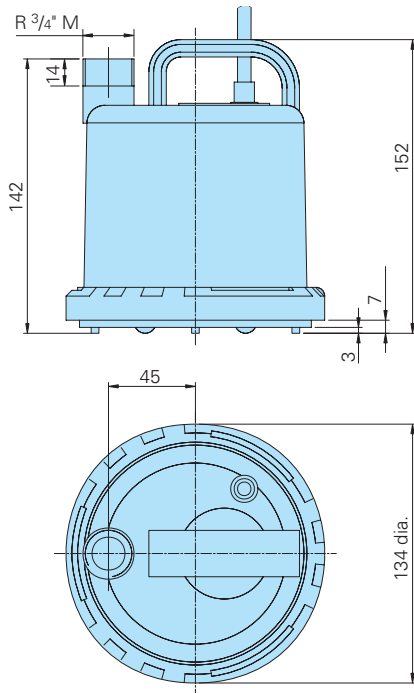
Matériaux:

Carcasse moteur, Arbre moteur, Visserie	Acier inoxydable
Crépine aspiration, Corps de pompe	Résistance à l'usure Matière synthétique (composite)
Roue	Fibre de verre renforcée (composite)
Elastomere	NBR

Equipement d'origine

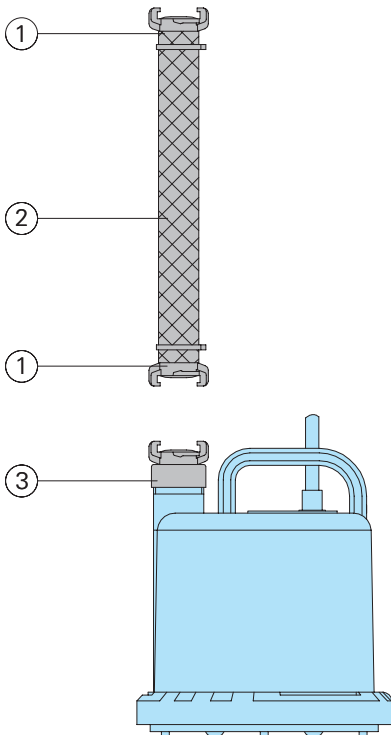
Pompe avec 10m de câble et prise normalisée.

Dimensions



dimensions en mm

Accessoires

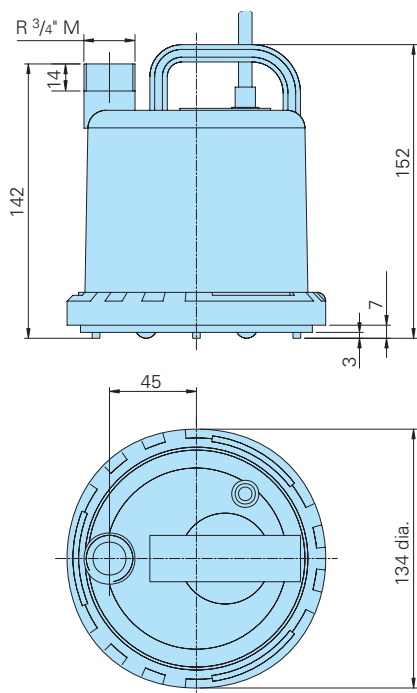


Désignation	Dimension	No. d'Id.	Désignation	Dimension	No. d'Id.
① Demi-raccord symétrique	1"	2003313	○ HOMA-Nivomatik Boitier de commande avec régulateur de niveau à flotteur		
② Tuyau PVC, par m	1" Ø	2621000	- AZW 10/05	5 m de câble	1435055
Tuyau renforcé, par m	1" Ø	2632025	- AZW 10/10	10 m de câble	1430105
Collier de serrage	3/4" - 1"	2302330			1561160
③ Demi-raccord symétrique fixe	R 3/4" F	2005322	○ HOMA disjoncteur différentiel - Fi 16/0,03 A		1586140
			○ Alarme sonore AL3 integrant un buzzer et pouvant fonctionner indépendamment avec la batterie de secours (voir ci-dessous) Alimentation 230-240V/ 1 Ph		1952215
			Batterie pour fonctionnement indépendant	9 V	1465706
			Régulateur de niveau à flotteur MB		1465710
			Longueur de câble	6 m	
				10 m	

HOMA
POMPES ET SYSTEMES

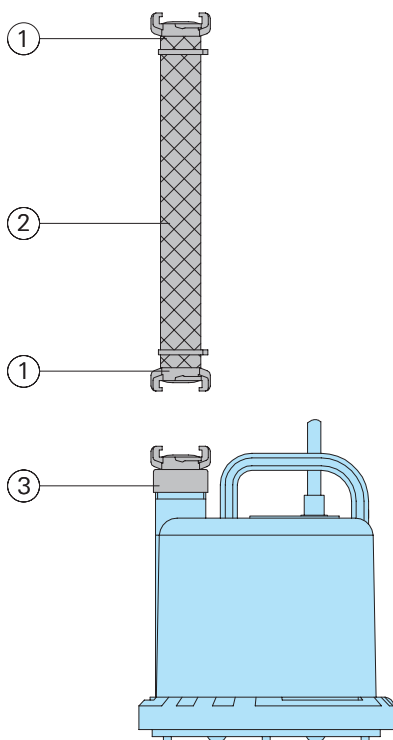
HOMA Pumpenfabrik GmbH
Postfach 22 63, D-53814 Neunk.-Seelscheid
Tel. +49(0)22 47/702-0, Fax +49(0)22 47/702-44
e-mail: info@homa-pumpen.de
www.homapumps.com

Dimensions



dimensions en mm

Accessoires



Désignation	Dimension	No. d'Id.	Désignation	Dimension	No. d'Id.
① Demi-raccord symétrique	1"	2003313	○ HOMA-Nivomatik Boitier de commande avec régulateur de niveau à flotteur		
② Tuyau PVC, par m	1" Ø	2621000	- AZW 10/05	5 m de câble	1435055
Tuyau renforcé, par m	1" Ø	2632025	- AZW 10/10	10 m de câble	1430105
Collier de serrage	3/4" - 1"	2302330	○ HOMA disjoncteur différentiel - Fi 16/0,03 A		1561160
③ Demi-raccord symétrique fixe	R 3/4" F	2005322	○ Alarme sonore AL3 integrant un buzzer et pouvant fonctionner indépendamment avec la batterie de secours (voir ci-dessous) Alimentation 230-240V/ 1 Ph		1586140
			Batterie pour fonctionnement indépendant	9 V	1952215
			Régulateur de niveau à flotteur MB		
			Longueur de câble	6 m	1465706
				10 m	1465710