

**Innovation mondiale!
Aspiration basse avec détecteur
de niveau anti-inondation!**

Pompe basse aspiration avec détecteur anti-inondation

Sensoflat C 237 WF

Application

Pompage automatique contre les niveaux d'eau supérieurs à 5mm pour empêcher l'inondation de pièces ou locaux par des eaux de crue, de pluie, de tuyauterie défectueuse ou de machine à laver défectueuse. Le détecteur de niveau démarre le pompage à un niveau d'eau de 5 mm et l'arrête quand le niveau atteint 2 mm.

La chemise de refroidissement et la sortie verticale protège le moteur contre la surchauffe durant le fonctionnement.

Installation: Fixe ou mobile.

Liquide pompé: Eau claire et de drainage pouvant contenir des particules solides inférieures à 4 mm de diamètre et de température Max. 35°C, par courte durée jusqu'à 60°C

Fonctionnement: Intermittent

Conception

Pompe submersible composée de:

Pompe: Centrifuge monocellulaire avec refoulement vertical en R1" M

Roue: Multicanale ouverte avec passage libre de 4 mm.

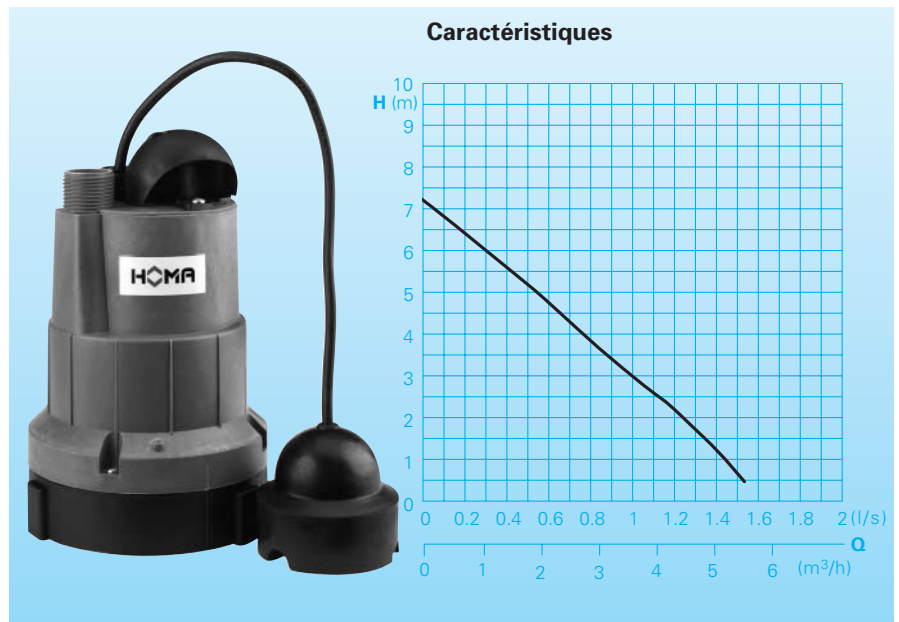
Moteur: Moteur submersible encapsulé. Carcasse moteur acier inoxydable.

Classe isolation B. Protection IP68.

Protection thermique dans le bobinage
Arbre / Roulement: Arbre surdimensionné en acier inoxydable, roulements lubrifiés à vie.

Étanchéité: Triple joints à lèvres.

Protégé par brevet allemand.



Données techniques

Désignation	Puissance électrique P ₁ (kW)	Puissance absorbée P ₂ (kW)	Tension 50 Hz (V)	Intensité nominale (A)	Type de câble	Poids (kg)
C 237 WF	0,27	0,2	230-240/1Ph	1,5	H05RN-F3G1	4,2

Vitesse de rotation: 2900 tr/min

Refoulement: R1" M

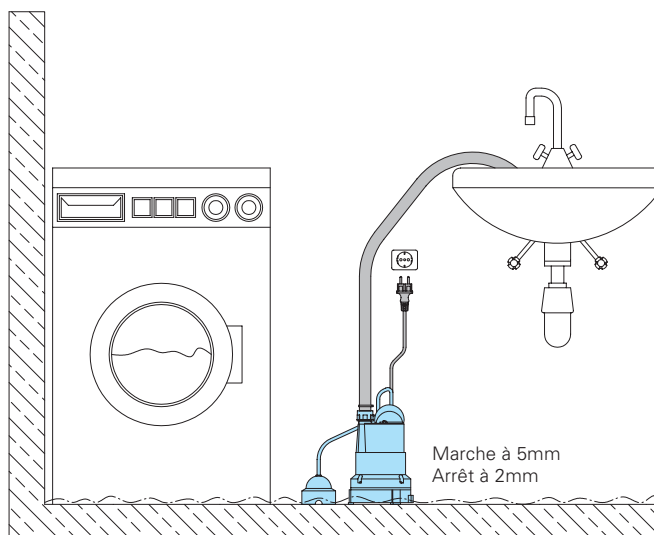
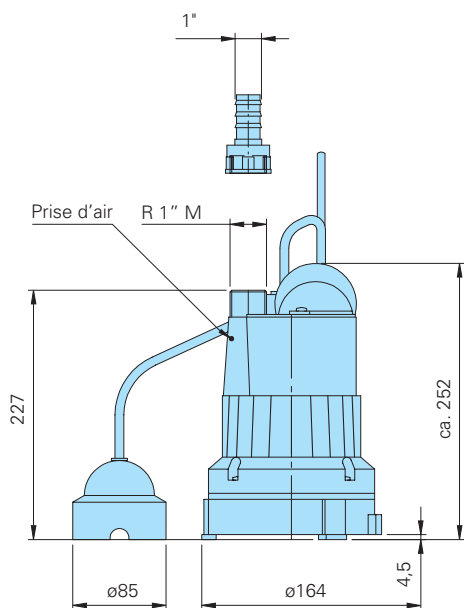
Matériaux:

Carcasse moteur, Arbre moteur, Visserie	Acier inoxydable
Crépine aspiration, Corps de pompe	Résistance à l'usure Matière synthétique (composite)
Roue, Couvercle inférieur	Fibre de verre renforcée
Elastomere	NBR

Équipement d'origine

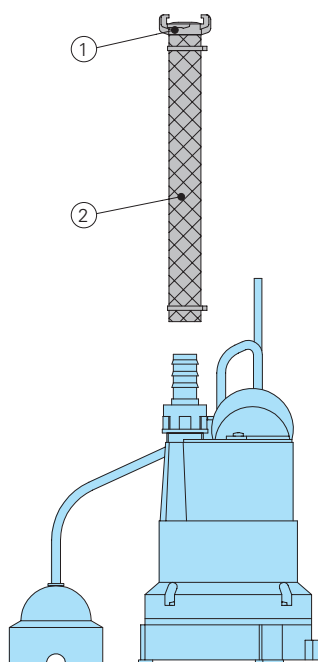
Pompe avec détecteur, 10m de câble et prise normalisée.

Dimensions et installations



dimensions en mm

Accessoires

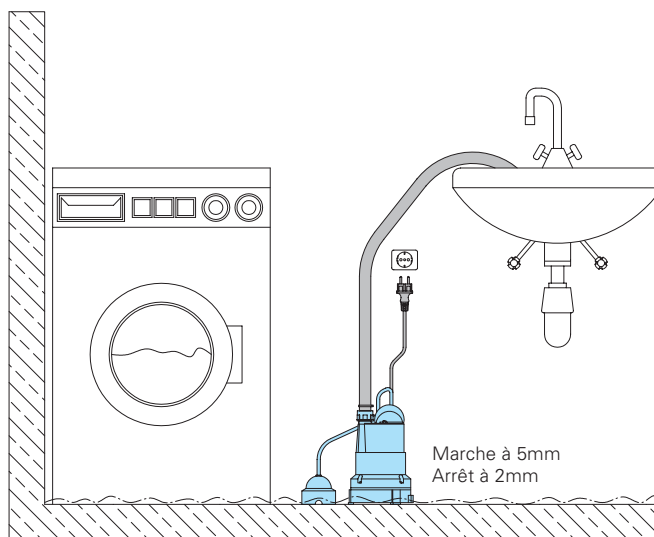
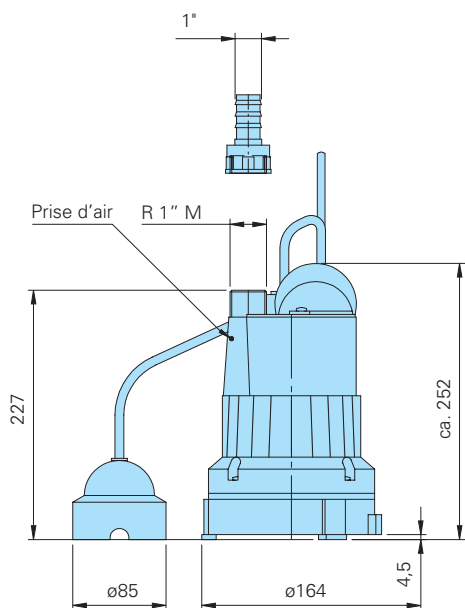


Désignation	Dimension	No. d'Id.
① Demi-raccord symétrique	R 1"	2003313
② Tuyau PVC, par m	1" Ø	2621000
Tuyau renforcé, par m	1" Ø	2632025
Collier de serrage	3/4" - 1"	2302330
○ HOMA disjoncteur différentiel - Fi 16/0,03 A		1561160

HOMA
POMPES ET SYSTEMES

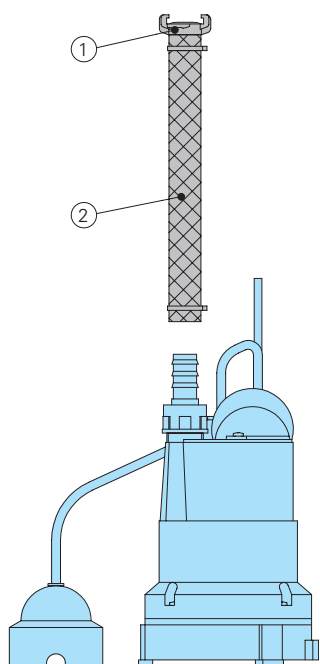
HOMA Pumpenfabrik GmbH
Postfach 22 63, D-53814 Neunk.-Seelscheid
Tel. +49(0)22 47/702-0, Fax +49(0)22 47/702-44
e-mail: info@homa-pumpen.de
www.homapumps.com

Dimensions et installations



dimensions en mm

Accessoires



Désignation	Dimension	No. d'Id.
① Demi-raccord symétrique	R 1"	2003313
② Tuyau PVC, par m	1" Ø	2621000
Tuyau renforcé, par m	1" Ø	2632025
Collier de serrage	3/4" - 1"	2302330
○ HOMA disjoncteur différentiel - Fi 16/0,03 A		1561160