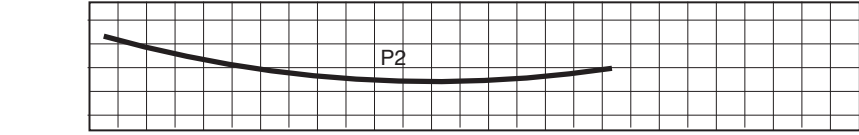
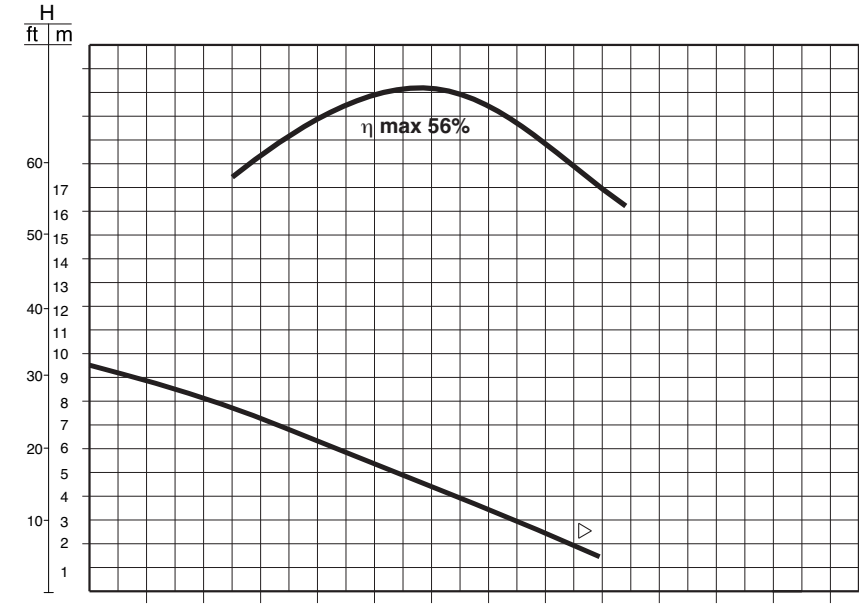




U.S. g.p.m. 0 600 1200 1800 2400 3000 3600
 Imp. g.p.m. 0 600 1200 1800 2400



P2 kW
 8,5
 8
 7,5



ETA %
 60
 55
 50
 45
 40
 35

Q l/min 0 1000 2000 3000 4000 5000 6000 7000 8000 9000 10000 11000 12000 13000
 l/s 0 16,6 33,3 50 66,6 83,3 100 116,6 133,3 150 166,6 183,3 200 216,6
 m³/h 0 60 120 180 240 300 360 420 480 540 600 660 720 780

Portata - Capacity - Débit																
l/min	0	550	1100	1650	2200	2750	3300	3850	4400	4950	5500	6050	6600	7150	7700	8250
l/s	0	9,2	18,3	27,5	36,7	45,8	55,0	64,2	73,3	82,5	91,7	100,8	110,0	119,2	128,3	137,5
m³/h	0	33	66	99	132	165	198	231	264	297	330	363	396	429	462	495

Prevalenza manometrica totale in m - Total manometric head in m - Hauteur manométrique totale en m																
m	9,2	9	8,7	8,2	7,7	7,2	6,7	6,2	5,6	5	4,5	3,8	3,2	2,8	2	1,7

Q-H- UNI EN ISO 9906
 Rischio sedimentazione - Sedimentation risk - Risque de sédimentation
 Funzionamento intermittente - Intermittent running - Fonctionnement intermittent
 Le curve si riferiscono a liquidi con densità 1 kg/dm³, con velocità non inferiore a 1 m/s e viscosità pari a quella dell'acqua.
 Curves established for liquids density 1kg/dm³, with velocity not less than 1m/s and same viscosity as water.
 Courbes établies pour liquides densité 1kg/dm³, vitesse mini. 1m/s, même viscosité de l'eau.

DATI POMPA - PUMP DATA - DONNEES DE LA POMPE

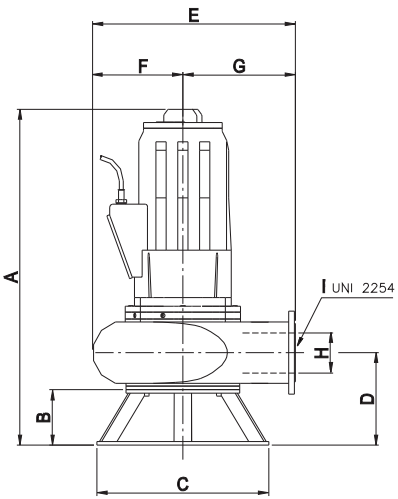
		50 Hz	60 Hz
Ø Girante Ø Impeller Ø Roue	[mm] [mm] [mm]	300	-
Altezza pala girante Impeller blade height Hauteur palette de roue	[mm] [mm] [mm]	-	-
Ø Passaggio libero Ø Free passage Ø Passage intégral	[mm] [mm] [mm]	80	80
Peso Weight Poids	[kg] [kg] [kg]	465	465

DATI MOTORE - MOTOR DATA - DONNEES DU MOTEUR

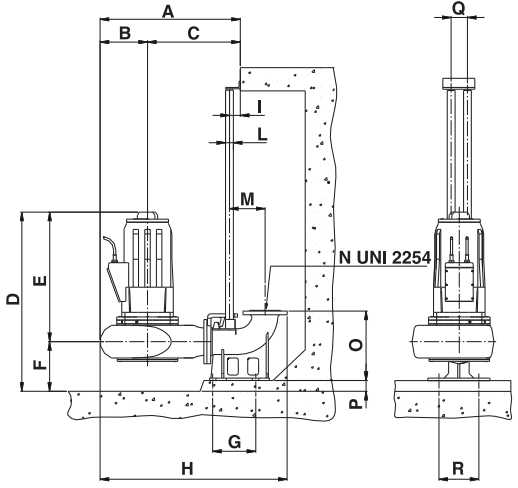
		50 Hz	60 Hz
PN Potenza nominale Rated power Puissance nominale	[kW] [kW] [kW]	11	11
P1 Potenza assorbita in rete Network absorbed power Puissance absorbée	[kW] [kW] [kW]	11,2	11,2
P2 Potenza all'asse Power at the motor shaft Puissance utile	[kW] [kW] [kW]	8,5	8,5
η Rendimento idraulico Hydraulic efficiency Rendiment hydraulique	[%] [%] [%]	56	56
Alimentazione Phases Alimentation		3	3
Tensione Voltage Voltage	[V] [V] [V]	400±10%	400±10%
Frequenza Frequency Fréquence	[Hz] [Hz] [Hz]	50	60
Giri/min RPM Tours/min		975	1170
Poli Poles Pôles		6	6
Corrente nominale Rated current Intensité	[A] [A] [A]	23	23
Condensatore Capacitor Condensateur	[µF] [µF] [µF]	-	-
Fattore di potenza Power factor Facteur de puissance	[COSφ] [COSφ] [COSφ]	0,91	0,91

DIMENSIONI D'INGOMBRO - OVERALL DIMENSIONS - DIMENSIONS D'ENCOMBREMENT

	mm
A	1200
B	190
C	640
D	317
E	771
F	271
G	500
H	DN200



	mm
A	910
B	310
C	600
D	1155
E	835
F	320
G	295
H	1210
I	70
L	50
M	300
N	DN200
O	450
P	50
Q	105



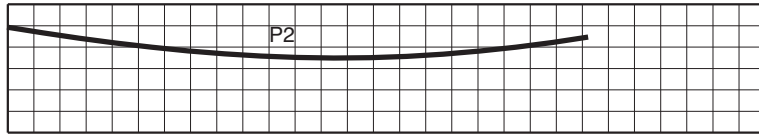
Con dispositivo di accoppiamento - With coupling foot - Avec dispositif de raccordement

Possibili aggiornamenti senza preavviso - Revision possible without prior notice - Mises à jour éventuelles sans préavis

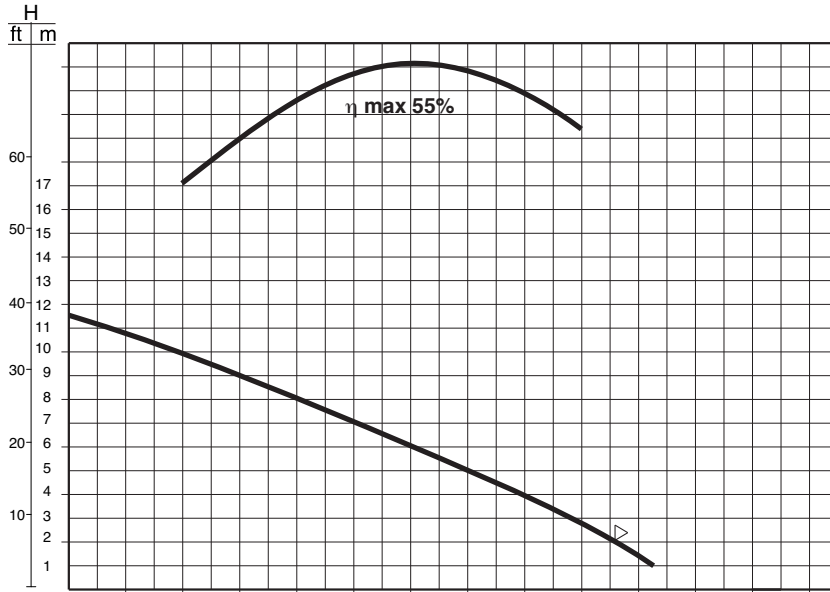


U.S. g.p.m.0 600 1200 1800 2400 3000 3600
Imp. g.p.m.0 600 1200 1800 2400

P2 kW



ETA %



Q	l/min	0	1000	2000	3000	4000	5000	6000	7000	8000	9000	10000	11000	12000	13000
	l/s	0	16,6	33,3	50	66,6	83,3	100	116,6	133,3	150	166,6	183,3	200	216,6
	m³/h	0	60	120	180	240	300	360	420	480	540	600	660	720	780

Portata - Capacity - Débit

l/min	0	650	1300	1950	2600	3250	3900	4550	5200	5850	6500	7150	7800	8450	9100	9750
l/s	0	10,8	21,7	32,5	43,3	54,2	65,0	75,8	86,7	97,5	108,3	119,2	130,0	140,8	151,7	162,5
m³/h	0	39	78	117	156	195	234	273	312	351	390	429	468	507	546	585

Prevalenza manometrica totale in m - Total manometric head in m - Hauteur manométrique totale en m

m	11,5	10,8	10,3	9,9	9,5	8,7	8,2	7,6	6,9	6,2	5,6	4,9	4	3,5	2,6	1,8
---	------	------	------	-----	-----	-----	-----	-----	-----	-----	-----	-----	---	-----	-----	-----

Q-H- UNI EN ISO 9906

- △ Rischio sedimentazione - Sedimentation risk - Risque de sédimentation
- ▽ Funzionamento intermittente - Intermittent running - Fonctionnement intermittent

Le curve si riferiscono a liquidi con densità 1 kg/dm³, con velocità non inferiore a 1 m/s e viscosità pari a quella dell'acqua.
Curves established for liquids density 1kg/dm³, with velocity not less than 1m/s and same viscosity as water.
Courbes établies pour liquides densité 1kg/dm³, vitesse mini. 1m/s, même viscosité de l'eau.

DATI POMPA - PUMP DATA - DONNEES DE LA POMPE

		50 Hz	60 Hz
Ø Girante [mm]	Ø Impeller [mm]	Ø Roue [mm]	
		322	-
Altezza pala girante [mm]	Impeller blade height [mm]	Hauteur palette de roue [mm]	
		-	-
Ø Passaggio libero [mm]	Ø Free passage [mm]	Ø Passage intégral [mm]	
		80	80
Peso [kg]	Weight [kg]	Poids [kg]	
		475	475

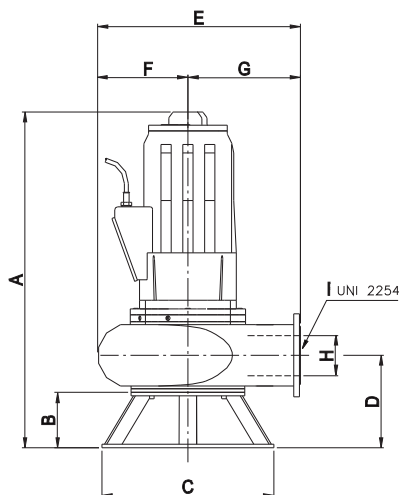
DATI MOTORE - MOTOR DATA - DONNEES DU MOTEUR

		50 Hz	60 Hz
PN	Potenza nominale [kW] Rated power [kW] Puisissance nominale [kW]	15	15
P1	Potenza assorbita in rete [kW] Network absorbed power [kW] Puisissance absorbée [kW]	13,4	13,4
P2	Potenza all'asse [kW] Power at the motor shaft [kW] Puisissance utile [kW]	11,4	11,4
η	Rendimento idraulico [%] Hydraulic efficiency [%] Rendiment hydraulique [%]	55	55
Alimentazione	Phases Alimentation	3	3
Tensione	Voltage [V] Voltage [V]	400±10%	400±10%
Frequenza	Frequency [Hz] Fréquence [Hz]	50	60
Giri/min	RPM Tours/min	970	1145
Poli	Poles Pôles	6	6
Corrente nominale	Rated current [A] Intensité [A]	31	31
Condensatore	Capacitor [µF] Condensateur [µF]	-	-
Fattore di potenza	Power factor [COSφ] Facteur de puissance [COSφ]	0,82	0,82

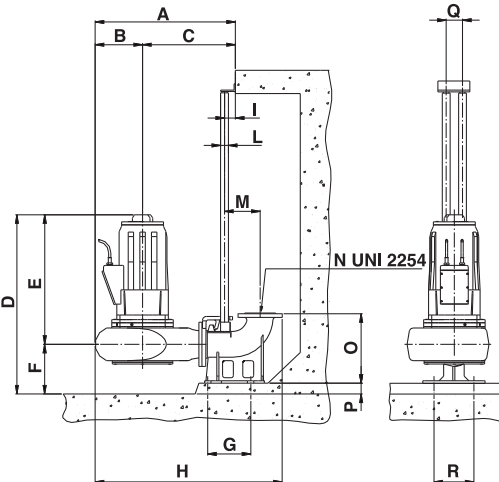
Possibile aggiornamento senza preavviso - Revision possible without prior notice - Mise à jour éventuelle sans préavis

DIMENSIONI D'INGOMBRO - OVERALL DIMENSIONS - DIMENSIONS D'ENCOMBREMENT

	mm
A	1200
B	190
C	640
D	317
E	771
F	271
G	500
H	DN200



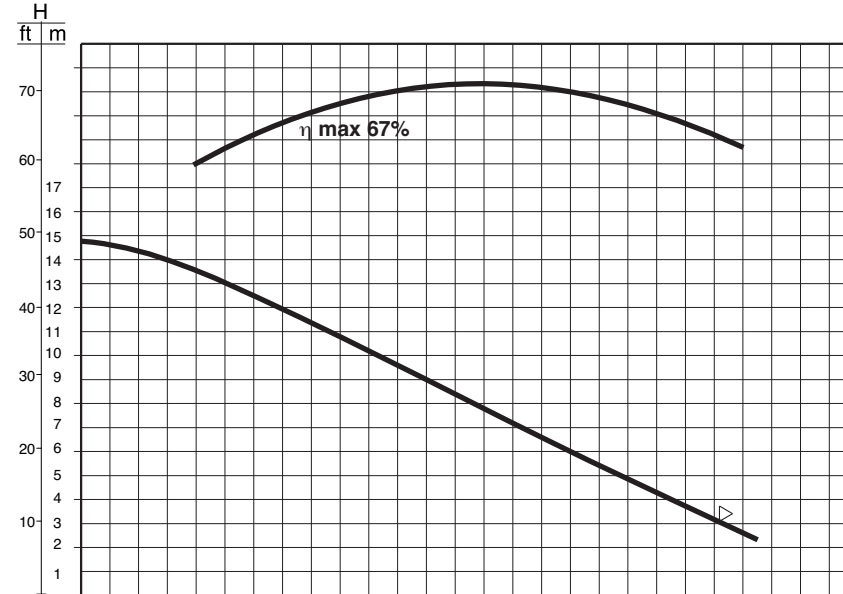
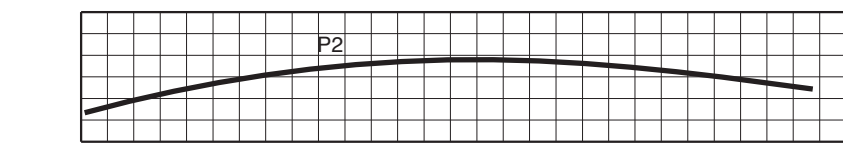
	mm
A	910
B	310
C	600
D	1155
E	835
F	320
G	295
H	1210
I	70
L	50
M	300
N	DN200
O	450
P	50
Q	105



Con dispositivo di accoppiamento - With coupling foot - Avec dispositif de raccordement



U.S. g.p.m. Q 600 1200 1800 2400 3000 3600
Imp. g.p.m. Q 600 1200 1800 2400



Q l/min	0	1000	2000	3000	4000	5000	6000	7000	8000	9000	10000	11000	12000	13000
Q l/s	0	16,6	33,3	50	66,6	83,3	100	116,6	133,3	150	166,6	183,3	200	216,6
Q m ³ /h	0	60	120	180	240	300	360	420	480	540	600	660	720	780

Portata - Capacity - Débit																
Q l/min	0	770	1540	2310	3080	3850	4620	5390	6160	6930	7700	8470	9240	10010	10780	11550
Q l/s	0	12,8	25,7	38,5	51,3	64,2	77,0	89,8	102,7	115,5	128,3	141,2	154,0	166,8	179,7	192,5
Q m ³ /h	0	46	92	139	185	231	277	323	370	416	462	508	554	601	647	693

Prevalenza manometrica totale in m - Total manometric head in m - Hauteur manométrique totale en m																
H m	15	14,5	13,8	13,2	12,5	11,4	10,6	9,8	8,7	7,8	6,9	6	5,2	4,3	3,2	2,2

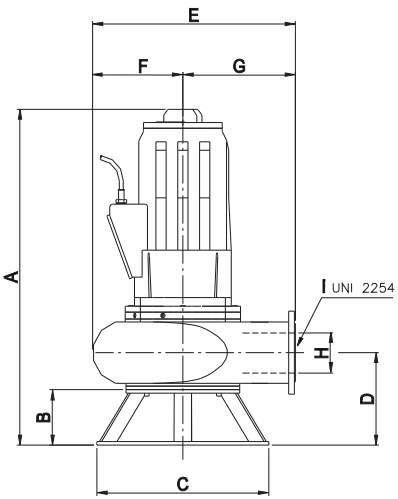
Q-H- UNI EN ISO 9906
 Rischio sedimentazione - Sedimentation risk - Risque de sédimentation
 Funzionamento intermittente - Intermittent running - Fonctionnement intermittent
 Le curve si riferiscono a liquidi con densità 1 kg/dm³, con velocità non inferiore a 1 m/s e viscosità pari a quella dell'acqua.
 Curves established for liquids density 1kg/dm³, with velocity not less than 1m/s and same viscosity as water.
 Courbes établies pour liquides densité 1kg/dm³, vitesse mini. 1m/s, même viscosité de l'eau.

DATI POMPA - PUMP DATA - DONNEES DE LA POMPE			
		50 Hz	60 Hz
Ø Girante	[mm]	345	-
Ø Impeller	[mm]	345	-
Ø Roue	[mm]	345	-
Altezza pala girante	[mm]	-	-
Impeller blade height	[mm]	-	-
Hauteur palette de roue	[mm]	-	-
Ø Passaggio libero	[mm]	80	80
Ø Free passage	[mm]	80	80
Ø Passage intégral	[mm]	80	80
Peso	[kg]	490	490
Weight	[kg]	490	490
Poids	[kg]	490	490

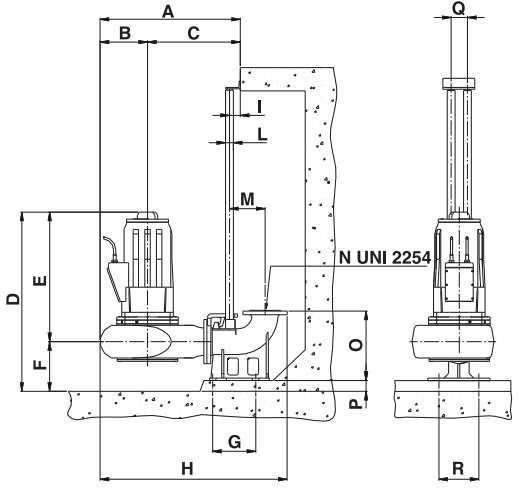
DATI MOTORE - MOTOR DATA - DONNEES DU MOTEUR			
		50 Hz	60 Hz
PN	Potenza nominale Rated power Puissance nominale	[kW] [kW] [kW]	18 18
P ₁	Potenza assorbita in rete Network absorbed power Puissance absorbée	[kW] [kW] [kW]	16,5 16,5
P ₂	Potenza all'asse Power at the motor shaft Puissance utile	[kW] [kW] [kW]	13,5 13,5
η	Rendimento idraulico Hydraulic efficiency Rendiment hydraulique	[%] [%] [%]	67 67
Alimentazione Phases Alimentation			3 3
Tensione Voltage Voltage		[V] [V] [V]	400±10% 400±10%
Frequenza Frequency Fréquence		[Hz] [Hz] [Hz]	50 60
Giri/min RPM Tours/min			988 1185
Poli Poles Pôles			6 6
Corrente nominale Rated current Intensité		[A] [A] [A]	39 39
Condensatore Capacitor Condensateur		[µF] [µF] [µF]	- -
Fattore di potenza Power factor Facteur de puissance		[COSφ] [COSφ] [COSφ]	0,86 0,86

DIMENSIONI D'INGOMBRO - OVERALL DIMENSIONS - DIMENSIONS D'ENCOMBREMENT

	mm
A	1200
B	190
C	640
D	317
E	771
F	271
G	500
H	DN200



	mm
A	910
B	310
C	600
D	1155
E	835
F	320
G	295
H	1210
I	70
L	50
M	300
N	DN200
O	450
P	50
Q	105



Con dispositivo di accoppiamento - With coupling foot - Avec dispositif de raccordement

Possibili aggiornamenti senza preavviso - Revision possible without prior notice - Mises à jour éventuelles sans préavis



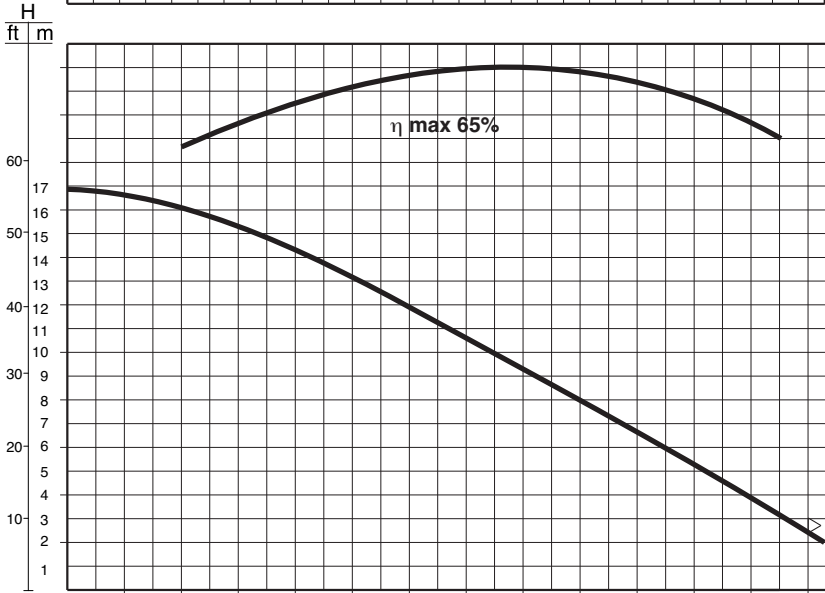
U.S. g.p.m. 0 600 1200 1800 2400 3000 3600
Imp. g.p.m. 0 600 1200 1800 2400

P2 kW

19,5
18
16,5

ETA%

65
55
45
35
25



Q	l/min	0	1000	2000	3000	4000	5000	6000	7000	8000	9000	10000	11000	12000	13000
	l/s	0	16,6	33,3	50	66,6	83,3	100	116,6	133,3	150	166,6	183,3	200	216,6
	m ³ /h	0	60	120	180	240	300	360	420	480	540	600	660	720	780

Portata - Capacity - Débit

l/min	0	850	1700	2550	3400	4250	5100	5950	6800	7650	8500	9350	10200	11050	11900	12750
l/s	0	14,2	28,3	42,5	56,7	70,8	85,0	99,2	113,3	127,5	141,7	155,8	170,0	184,2	198,3	212,5
m ³ /h	0	51	102	153	204	255	306	357	408	459	510	561	612	663	714	765

Prevalenza manometrica totale in m - Total manometric head in m - Hauteur manométrique totale en m

m	17	16,5	16,2	15,8	14,9	14,2	12,8	12	10,7	9,5	8,4	7,5	6,3	5,3	4	2,8
---	----	------	------	------	------	------	------	----	------	-----	-----	-----	-----	-----	---	-----

Q-H- UNI EN ISO 9906

- △ Rischio sedimentazione - Sedimentation risk - Risque de sédimentation
- ▽ Funzionamento intermittente - Intermittent running - Fonctionnement intermittent

Le curve si riferiscono a liquidi con densità 1 kg/dm³, con velocità non inferiore a 1 m/s e viscosità pari a quella dell'acqua.
Curves established for liquids density 1kg/dm³, with velocity not less than 1m/s and same viscosity as water.
Courbes établies pour liquides densité 1kg/dm³, vitesse mini. 1m/s, même viscosité de l'eau.

DATI POMPA - PUMP DATA - DONNEES DE LA POMPE

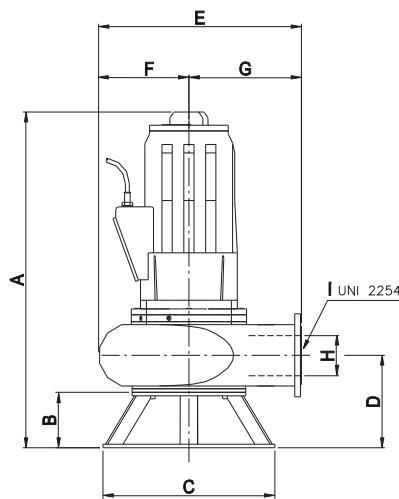
		50 Hz	60 Hz
Ø Girante Ø Impeller Ø Roue	[mm] [mm] [mm]	366	-
Altezza pala girante Impeller blade height Hauteur palette de roue	[mm] [mm] [mm]	-	-
Ø Passaggio libero Ø Free passage Ø Passage intégral	[mm] [mm] [mm]	80	80
Peso Weight Poids	[kg] [kg] [kg]	505	505

DATI MOTORE - MOTOR DATA - DONNEES DU MOTEUR

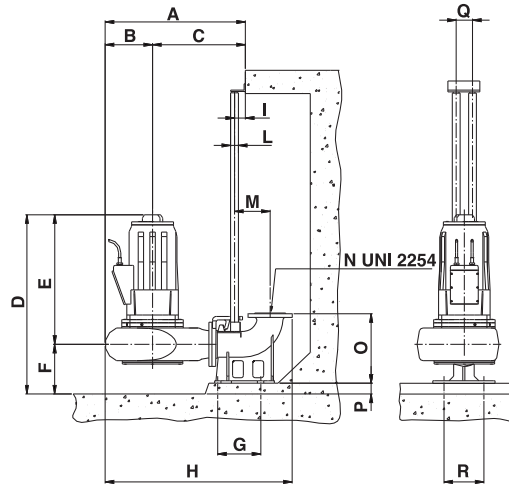
		50 Hz	60 Hz
PN	Potenza nominale Rated power Puissance nominale	[kW] [kW] [kW]	22 22
P ₁	Potenza assorbita in rete Network absorbed power Puissance absorbée	[kW] [kW] [kW]	23 23
P ₂	Potenza all'asse Power at the motor shaft Puissance utile	[kW] [kW] [kW]	19,3 19,3
η	Rendimento idraulico Hydraulic efficiency Rendement hydraulique	[%] [%] [%]	65 65
Alimentazione Phases Alimentation			3 3
Tensione Voltage Voltage	[V] [V] [V]	400±10%	400±10%
Frequenza Frequency Fréquence	[Hz] [Hz] [Hz]	50	60
Giri/min RPM Tours/min		960	1160
Poli Poles Pôles		6	6
Corrente nominale Rated current Intensité	[A] [A] [A]	45	45
Condensatore Capacitor Condensateur	[µF] [µF] [µF]	-	-
Fattore di potenza Power factor Facteur de puissance	[COSφ] [COSφ] [COSφ]	0,83	0,83

DIMENSIONI D'INGOMBRO - OVERALL DIMENSIONS - DIMENSIONS D'ENCOMBREMENT

	mm
A	1200
B	190
C	640
D	317
E	771
F	271
G	500
H	DN200



	mm
A	910
B	310
C	600
D	1155
E	835
F	320
G	295
H	1210
I	70
L	50
M	300
N	DN200
O	450
P	50
Q	105



Con dispositivo di accoppiamento - With coupling foot - Avec dispositif de raccordement

Possibile aggiornamento senza preavviso - Revision possible without prior notice - Mise à jour éventuelle sans préavis