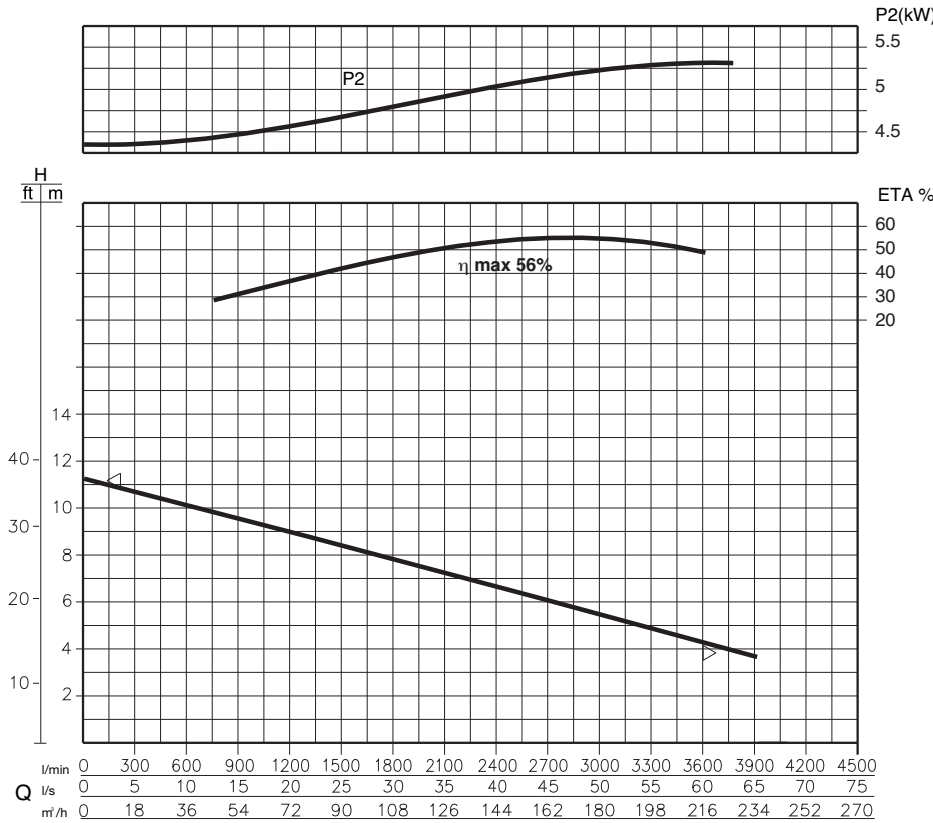




U.S. g.p.m. 0 100 200 300 400 500 600 700 800 900 1000 1100  
Imp. g.p.m. 0 100 200 300 400 500 600 700 800 900



DATI POMPA - PUMP DATA - DONNEES DE LA POMPE			
		50 Hz	60 Hz
Ø Girante	[mm]	320	320
Ø Impeller	[mm]		
Ø Roue	[mm]		
Altezza pala girante	[mm]	-	-
Impeller blade height	[mm]		
Hauteur palette de roue	[mm]		
Ø Passaggio libero	[mm]	95	95
Ø Free passage	[mm]		
Ø Passage intégral	[mm]		
Peso	[kg]	200	200
Weight	[kg]		
Poids	[kg]		

DATI MOTORE - MOTOR DATA - DONNEES DU MOTEUR			
		50 Hz	60 Hz
PN	Potenza nominale	[kW]	5,5
	Rated power	[kW]	5,5
	Puissance nominale	[kW]	
P1	Potenza assorbita in rete	[kW]	6,3
	Network absorbed power	[kW]	6,3
	Puissance absorbée	[kW]	
P2	Potenza all'asse	[kW]	5,2
	Power at the motor shaft	[kW]	5,2
	Puissance utile	[kW]	
η	Rendimento idraulico	[%]	56
	Hydraulic efficiency	[%]	56
	Rendement hydraulique	[%]	
Alimentazione			
Phases		3	3
Alimentation			
Tensione		[V]	400±10%
Voltage		[V]	400±10%
Voltage		[V]	
Frequenza		[Hz]	50
Frequency		[Hz]	60
Fréquence		[Hz]	
Giri/min			950
RPM			1150
Tours/min			
Poli			6
Poles			6
Pôles			
Corrente nominale		[A]	12
Rated current		[A]	12
Intensité		[A]	
Condensatore		[µF]	-
Capacitor		[µF]	-
Condensateur		[µF]	
Fattore di potenza		[COSφ]	0,81
Power factor		[COSφ]	0,81
Facteur de puissance		[COSφ]	

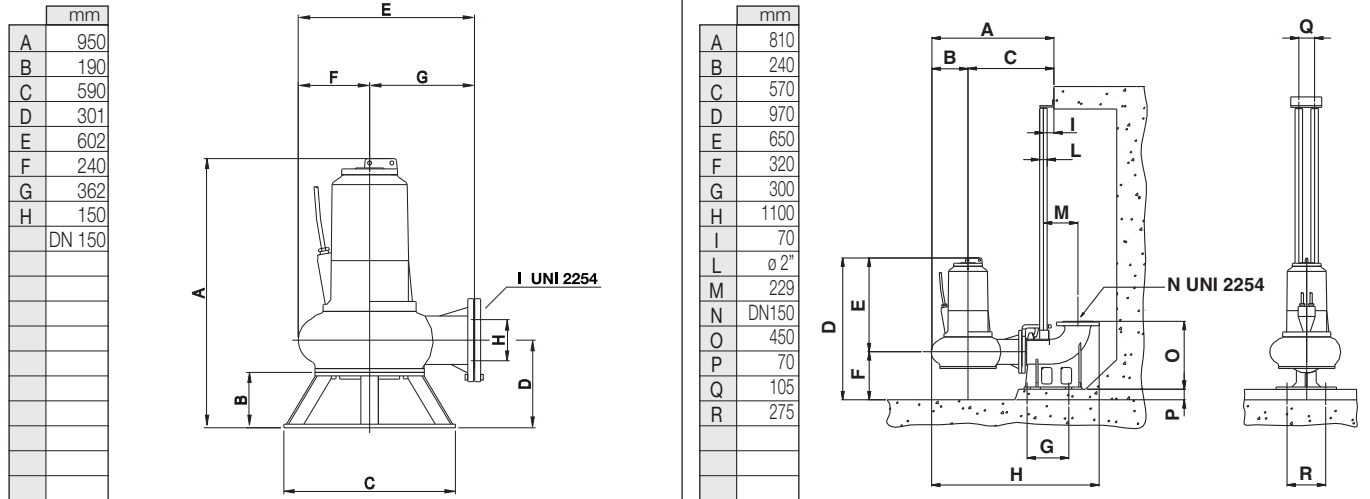
Portata - Capacity - Débit																
l/min	0	300	600	900	1200	1500	1800	2100	2400	2600	2800	3000	3200	3400	3600	3800
l/s	0	5	10	15	20	25	30	35	40	43,3	46,7	50	53,3	56,7	60	63,3
m³/h	0	18	36	54	72	90	108	126	144	156	168	180	192	204	216	228

Prevalenza manometrica totale in m - Total manometric head in m - Hauteur manométrique totale en m																
m	11	10,8	10,3	9,8	9,2	8,6	8,2	7,5	7	6,3	6	5,7	5,2	5	4,5	4,1

**Q-H- UNI EN ISO 9906**  
 ⚠ Rischio sedimentazione - Sedimentation risk - Risque de sédimentation  
 ⚠ Funzionamento intermittente - Intermittent running - Fonctionnement intermittent  
 Le curve si riferiscono a liquidi con densità 1 kg/dm³, con velocità non inferiore a 1 m/s e viscosità pari a quella dell'acqua.  
 Curves established for liquids density 1kg/dm³, with velocity not less than 1m/s and same viscosity as water.  
 Courbes établies pour liquides densité 1kg/dm³, vitesse mini 1m/s, même viscosité de l'eau.

**DIMENSIONI D'INGOMBRO - OVERALL DIMENSIONS - DIMENSIONS D'ENCOMBREMENT**

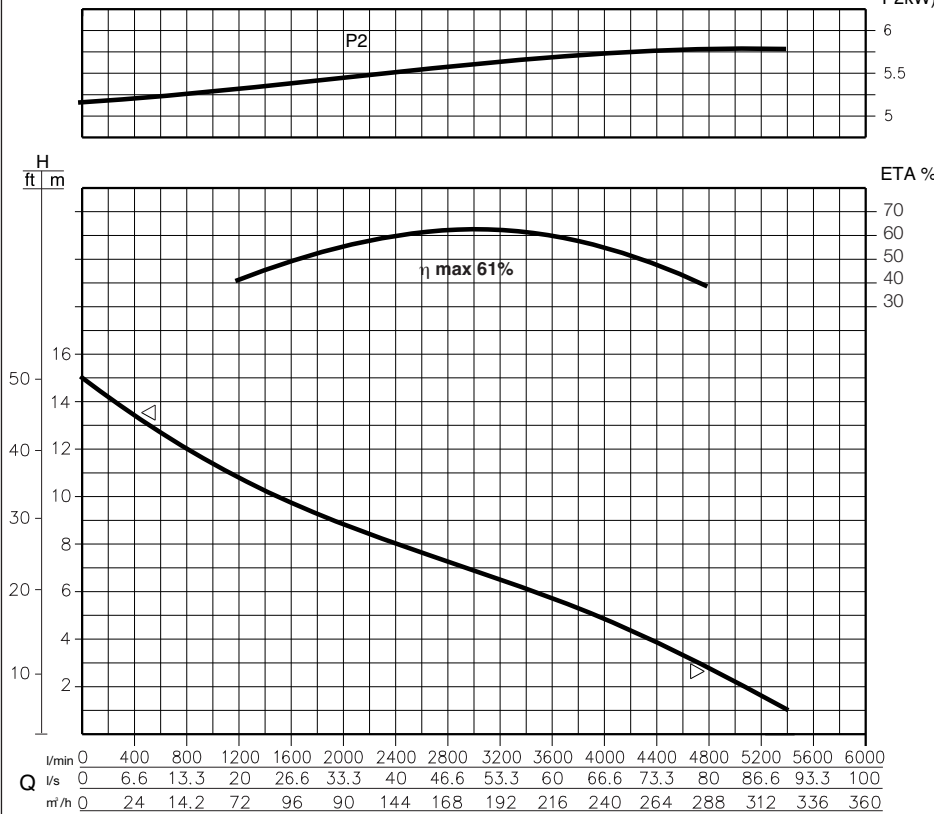


Con dispositivo di accoppiamento - With coupling foot - Avec dispositif de raccordement

Possibili aggiornamenti senza preavviso - Revision possible without prior notice - Mises à jour éventuelles sans préavis



U.S. g.p.m. 0 100 200 300 400 500 600 700 800 900 1000 1100 1200 1300 1400 1500  
Imp. g.p.m. 0 100 200 300 400 500 600 700 800 900 1000 1100 1200 1300 1400



DATI POMPA - PUMP DATA - DONNEES DE LA POMPE			
		50 Hz	60 Hz
Ø Girante Ø Impeller Ø Roue	[mm] [mm] [mm]	300	300
Altezza pala girante Impeller blade height Hauteur palette de roue	[mm] [mm] [mm]	-	-
Ø Passaggio libero Ø Free passage Ø Passage intégral	[mm] [mm] [mm]	108	108
Peso Weight Poids	[kg] [kg] [kg]	300	300

DATI MOTORE - MOTOR DATA - DONNEES DU MOTEUR			
		50 Hz	60 Hz
PN	Potenza nominale Rated power Puissance nominale	[kW] [kW] [kW]	7,5 7,5
P <sub>1</sub>	Potenza assorbita in rete Network absorbed power Puissance absorbée	[kW] [kW] [kW]	6,4 6,4
P <sub>2</sub>	Potenza all'asse Power at the motor shaft Puissance utile	[kW] [kW] [kW]	5,75 5,75
η	Rendimento idraulico Hydraulic efficiency Rendement hydraulique	[%] [%] [%]	61 61
Alimentazione Phases Alimentation			3 3
Tensione Voltage Voltage		[V] [V] [V]	400±10% 400±10%
Frequenza Frequency Fréquence		[Hz] [Hz] [Hz]	50 60
Giri/min RPM Tours/min			950 1150
Poli Poles Pôles			6 6
Corrente nominale Rated current Intensité		[A] [A] [A]	19 19
Condensatore Capacitor Condensateur		[µF] [µF] [µF]	- -
Fattore di potenza Power factor Facteur de puissance		[COSφ] [COSφ] [COSφ]	0,81 0,81

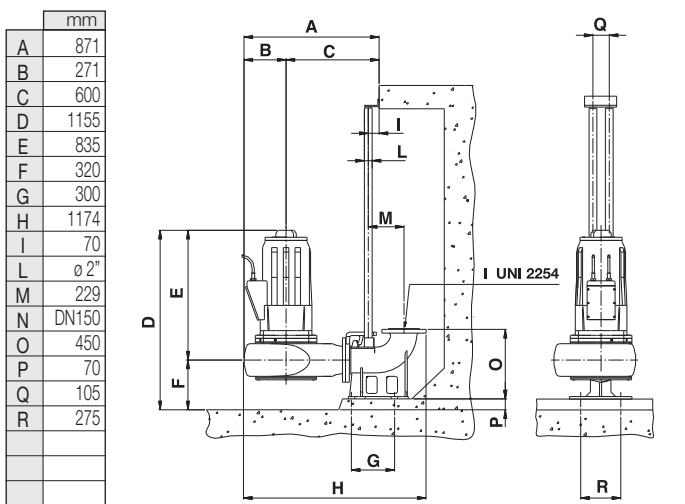
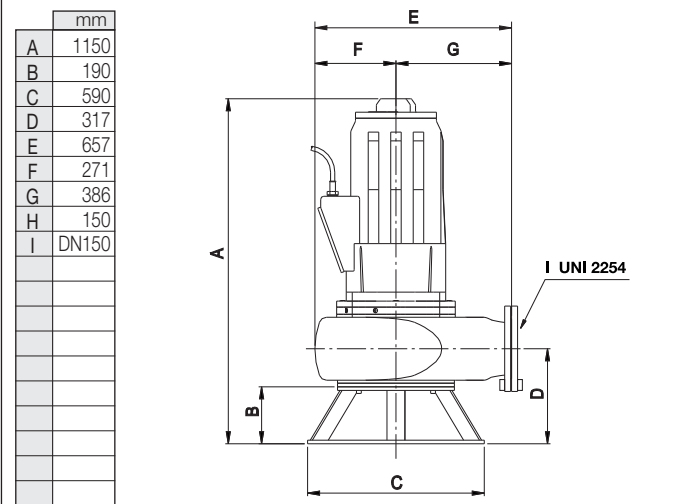
Portata - Capacity - Débit																
v/min	0	400	800	1200	1600	2000	2400	2800	3200	3600	4000	4400	4800	5000	5200	5400
l/s	0	6,6	13,3	20	26,6	33,3	40	46,6	53,3	60	66,6	73,3	80	83,3	86,6	90
m³/h	0	24	48	72	96	120	144	168	192	216	240	264	288	300	312	324

Prevalenza manometrica totale in m - Total manometric head in m - Hauteur manométrique totale en m																
m	15	14,2	13	12	11	9,5	8,5	7,5	6	4,7	3,5	2,8	1,8	1,2	1	0,5

Q-H= UNI EN ISO 9906  
 ▲ Rischio sedimentazione - Sedimentation risk - Risque de sédimentation  
 ▽ Funzionamento intermittente - Intermittent running - Fonctionnement intermittent  
 Le curve si riferiscono a liquidi con densità 1 kg/dm³, con velocità non inferiore a 1 m/s e viscosità pari a quella dell'acqua.  
 Curves established for liquids density 1kg/dm³, with velocity not less than 1m/s and same viscosity as water.  
 Courbes établies pour liquides densité 1kg/dm³, vitesse mini. 1m/s, même viscosité de l'eau.

DIMENSIONI D'INGOMBRO - OVERALL DIMENSIONS - DIMENSIONS D'ENCOMBREMENT

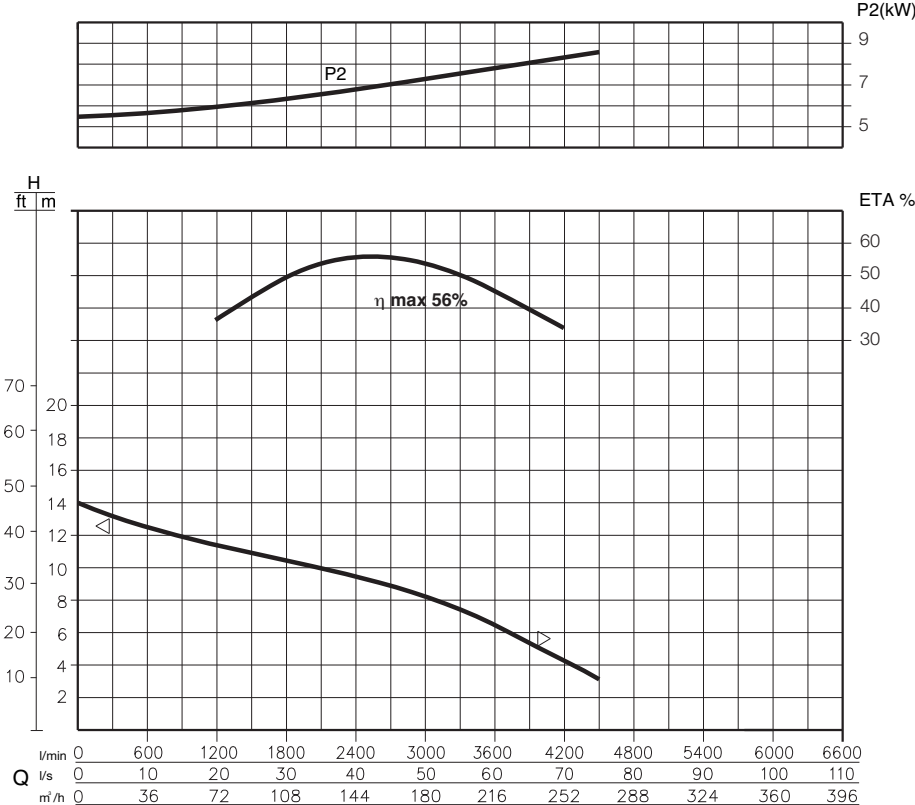


Con dispositivo di accoppiamento - With coupling foot - Avec dispositif de raccordement

Possibili aggiornamenti senza preavviso - Revision possible without prior notice - Mises à jour éventuelles sans préavis



U.S. g.p.m. 0 200 400 600 800 1000 1200 1400 1600  
Imp. g.p.m. 0 200 400 600 800 1000 1200 1400



Portata - Capacity - Débit																
l/min	0	300	600	900	1200	1500	1800	2100	2400	2700	3000	3300	3600	3900	4200	4500
l/s	0	5	10	15	20	25	30	35	40	45	50	55	60	65	70	75
m³/h	0	18	36	54	72	90	108	126	144	162	180	198	216	234	252	270

Prevalenza manometrica totale in m - Total manometric head in m - Hauteur manométrique totale en m																
m	14	13,1	12,5	12	11,4	11	10,5	10	9,5	9	8,1	7,5	6,5	5,4	4,1	3,2

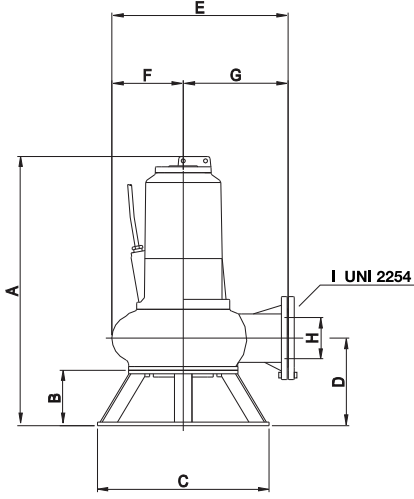
**Q-H- UNI EN ISO 9906**  
 ▲ Rischio sedimentazione - Sedimentation risk - Risque de sédimentation  
 ▼ Funzionamento intermittente - Intermittent running - Fonctionnement intermittent  
 Le curve si riferiscono a liquidi con densità 1 kg/dm³, con velocità non inferiore a 1 m/s e viscosità pari a quella dell'acqua.  
 Curves established for liquids density 1kg/dm³, with velocity not less than 1m/s and same viscosity as water.  
 Courbes établies pour liquides densité 1kg/dm³, vitesse mini 1m/s, même viscosité de l'eau.

DATI POMPA - PUMP DATA - DONNEES DE LA POMPE			
		50 Hz	60 Hz
Ø Girante Ø Impeller Ø Roue	[mm] [mm] [mm]	<b>320</b>	<b>320</b>
Altezza pala girante Impeller blade height Hauteur palette de roue	[mm] [mm] [mm]	-	-
Ø Passaggio libero Ø Free passage Ø Passage intégral	[mm] [mm] [mm]	<b>95</b>	<b>95</b>
Peso Weight Poids	[kg] [kg] [kg]	<b>200</b>	<b>200</b>

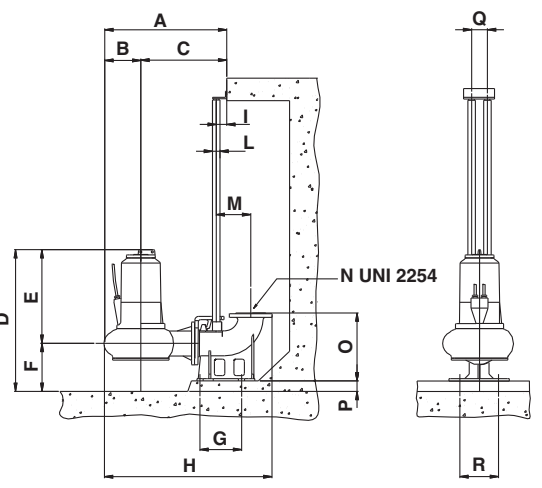
DATI MOTORE - MOTOR DATA - DONNEES DU MOTEUR			
		50 Hz	60 Hz
PN	Potenza nominale Rated power Puissance nominale	[kW] [kW] [kW]	<b>9</b> <b>9</b>
P1	Potenza assorbita in rete Network absorbed power Puissance absorbée	[kW] [kW] [kW]	<b>12,7</b> <b>12,7</b>
P2	Potenza all'asse Power at the motor shaft Puissance utile	[kW] [kW] [kW]	<b>8,5</b> <b>8,5</b>
η	Rendimento idraulico Hydraulic efficiency Rendement hydraulique	[%] [%] [%]	<b>56</b> <b>56</b>
Alimentazione Phases Alimentation			<b>3</b> <b>3</b>
Tensione Voltage Voltage		[V] [V] [V]	<b>400±10%</b> <b>400±10</b>
Frequenza Frequency Fréquence		[Hz] [Hz] [Hz]	<b>50</b> <b>60</b>
Giri/min RPM Tours/min			<b>1450</b> <b>1750</b>
Poli Poles Pôles			<b>4</b> <b>4</b>
Corrente nominale Rated current Intensité		[A] [A] [A]	<b>23</b> <b>23</b>
Condensatore Capacitor Condensateur		[µF] [µF] [µF]	- -
Fattore di potenza Power factor Facteur de puissance		[COSφ] [COSφ] [COSφ]	<b>0,85</b> <b>0,85</b>

**DIMENSIONI D'INGOMBRO - OVERALL DIMENSIONS - DIMENSIONS D'ENCOMBREMENT**

mm	
A	950
B	190
C	590
D	301
E	602
F	240
G	362
H	150
DN 150	



mm	
A	810
B	240
C	570
D	970
E	650
F	320
G	300
H	1100
I	70
L	ø 2"
M	229
N	DN150
O	450
P	70
Q	105
R	275



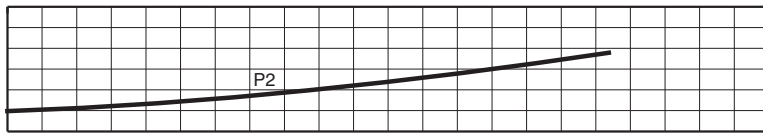
Con dispositivo di accoppiamento - With coupling foot - Avec dispositif de raccordement

Possibili aggiornamenti senza preavviso - Revision possible without prior notice - Mises à jour éventuelles sans préavis



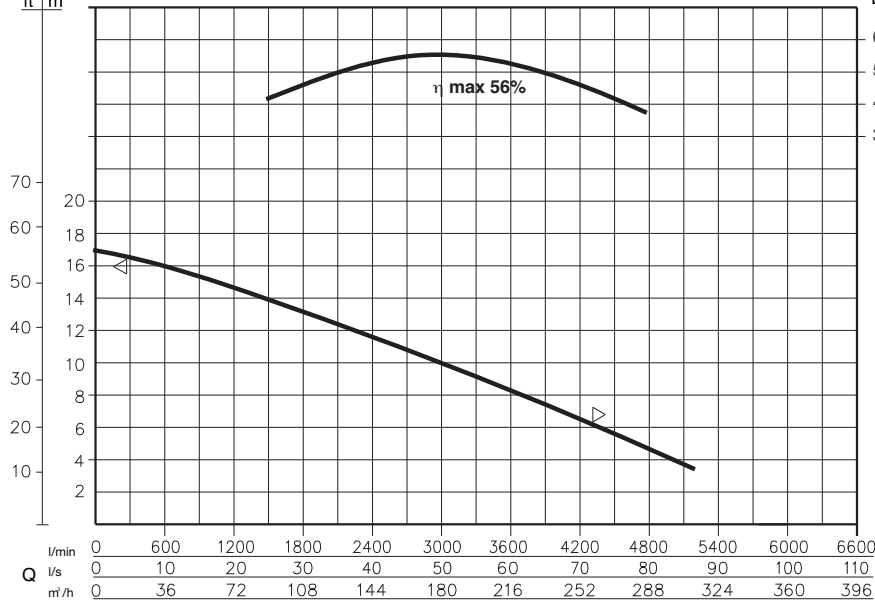
U.S. g.p.m. 0 200 400 600 800 1000 1200 1400 1600  
Imp. g.p.m. 0 200 400 600 800 1000 1200 1400

P2(kW)



H  
ft | m

ETA %



Q  
l/min 0 600 1200 1800 2400 3000 3600 4200 4800 5400 6000 6600  
l/s 0 10 20 30 40 50 60 70 80 90 100 110  
m³/h 0 36 72 108 144 180 216 252 288 324 360 396

**Portata - Capacity - Débit**

l/min	0	400	800	1200	1600	2000	2400	2800	3200	3600	4000	4400	4600	4800	5000	5200
l/s	0	6,7	13,3	20	26,7	33,3	40	46,7	53,3	60	66,7	73,3	76,7	80	83,3	86,7
m³/h	0	24	48	72	96	120	144	168	192	216	240	264	276	288	300	312

**Prevalenza manometrica totale in m - Total manometric head in m - Hauteur manométrique totale en m**

m	17	16,3	15,8	14,9	13,9	12,4	11,8	10,8	9,6	8,1	7,7	6	5,8	5	4,8	3,8
---	----	------	------	------	------	------	------	------	-----	-----	-----	---	-----	---	-----	-----

**Q-H= UNI EN ISO 9906**

- △ Rischio sedimentazione - Sedimentation risk - Risque de sédimentation
- ▽ Funzionamento intermittente - Intermittent running - Fonctionnement intermittent

Le curve si riferiscono a liquidi con densità 1 kg/dm³, con velocità non inferiore a 1 m/s e viscosità pari a quella dell'acqua.  
Curves established for liquids density 1kg/dm³, with velocity not less than 1m/s and same viscosity as water.  
Courbes établies pour liquides densité 1kg/dm³, vitesse mini. 1m/s, même viscosité de l'eau.

**DATI POMPA - PUMP DATA - DONNEES DE LA POMPE**

		50 Hz	60 Hz
Ø Girante Ø Impeller Ø Roue	[mm] [mm] [mm]	320	320
Altezza pala girante Impeller blade height Hauteur palette de roue	[mm] [mm] [mm]	-	-
Ø Passaggio libero Ø Free passage Ø Passage intégral	[mm] [mm] [mm]	95	95
Peso Weight Poids	[kg] [kg] [kg]	212	212

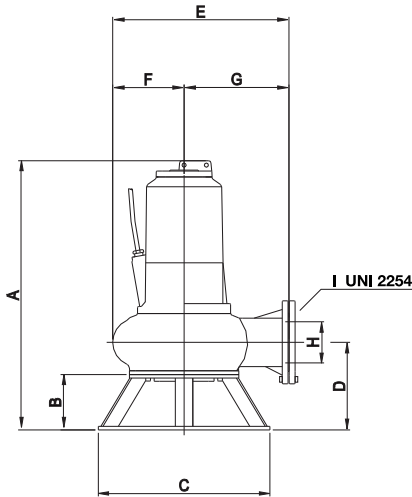
**DATI MOTORE - MOTOR DATA - DONNEES DU MOTEUR**

		50 Hz	60 Hz
PN Potenza nominale Rated power Puissance nominale	[kW] [kW] [kW]	11	11
P1 Potenza assorbita in rete Network absorbed power Puissance absorbée	[kW] [kW] [kW]	15	15
P2 Potenza all'asse Power at the motor shaft Puissance utile	[kW] [kW] [kW]	10,9	10,9
η Rendimento idraulico Hydraulic efficiency Rendement hydraulique	[%] [%] [%]	56	56
Alimentazione Phases Alimentation		3	3
Tensione Voltage Voltage	[V] [V] [V]	400±10%	400±10%
Frequenza Frequency Fréquence	[Hz] [Hz] [Hz]	50	60
Giri/min RPM Tours/min		1450	1750
Poli Poles Pôles		4	4
Corrente nominale Rated current Intensité	[A] [A] [A]	26	26
Condensatore Capacitor Condensateur	[µF] [µF] [µF]	-	-
Fattore di potenza Power factor Facteur de puissance	[COSφ] [COSφ] [COSφ]	0,84	0,84

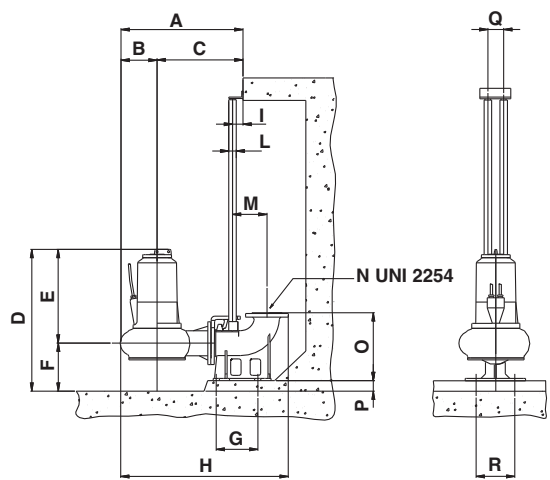
Possibili aggiornamenti senza preavviso - Revision possible without prior notice - Mises à jour éventuelles sans préavis

**DIMENSIONI D'INGOMBRO - OVERALL DIMENSIONS - DIMENSIONS D'ENCOMBREMENT**

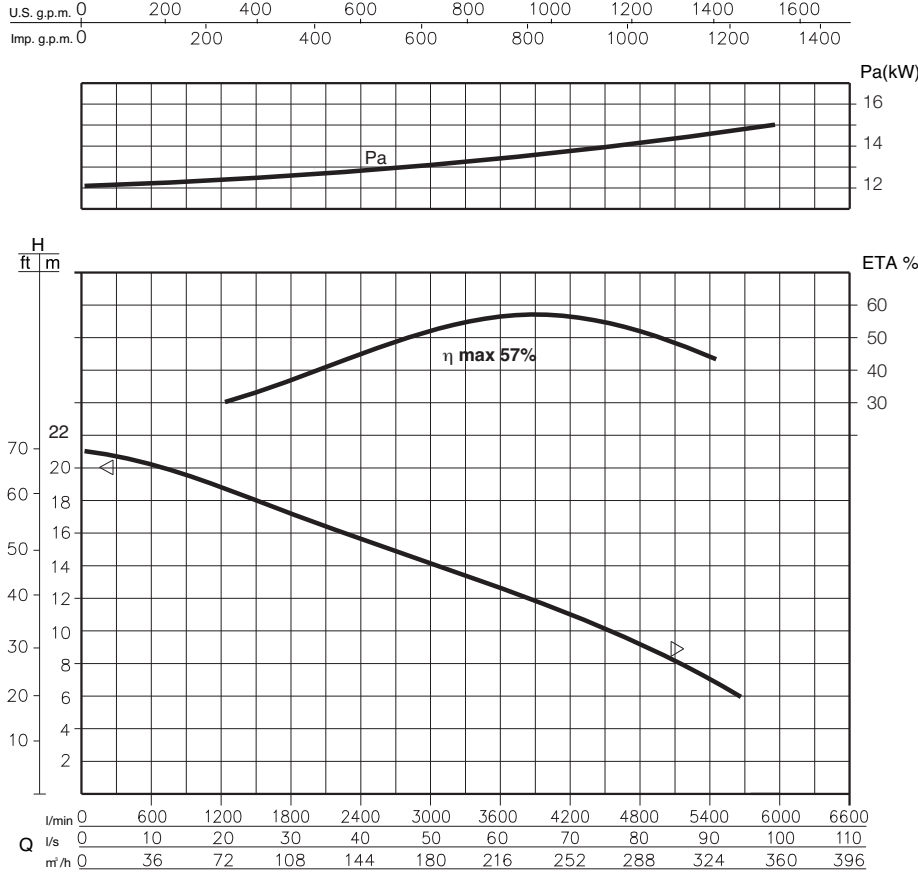
	mm
A	950
B	190
C	590
D	301
E	602
F	240
G	362
H	150
I	DN 150



	mm
A	810
B	240
C	570
D	970
E	650
F	320
G	300
H	1100
I	70
L	ø 2"
M	229
N	DN150
O	450
P	70
Q	105
R	275



Con dispositivo di accoppiamento - With coupling foot - Avec dispositif de raccordement



Portata - Capacity - Débit																
l/min	0	400	800	1200	1600	2000	2400	2800	3200	3600	4000	4400	4800	5200	5600	5800
l/s	0	6,7	13,3	20	26,7	33,3	40	46,7	53,3	60	66,7	73,3	80	86,7	93,3	96,7
m <sup>3</sup> /h	0	24	48	72	96	120	144	168	192	216	240	264	288	312	336	348

Prevalenza manometrica totale in m - Total manometric head in m - Hauteur manométrique totale en m																
m	21	20,5	20	18,8	18	16,7	15,8	14,8	13,8	12,6	11,8	10,5	9,5	8	6,4	5,6

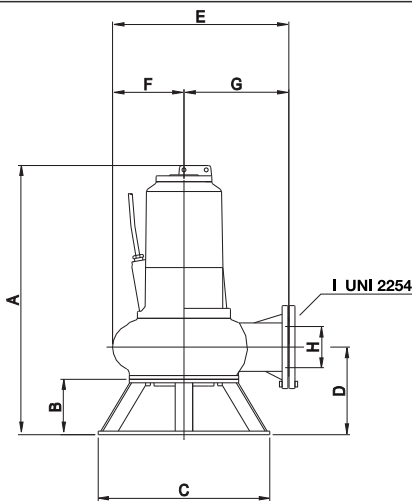
**Q-H- UNI EN ISO 9906**  
 ▲ Rischio sedimentazione - Sedimentation risk - Risque de sédimentation  
 ▼ Funzionamento intermittente - Intermittent running - Fonctionnement intermittent  
 Le curve si riferiscono a liquidi con densità 1 kg/dm<sup>3</sup>, con velocità non inferiore a 1 m/s e viscosità pari a quella dell'acqua.  
 Curves established for liquids density 1kg/dm<sup>3</sup>, with velocity not less than 1m/s and same viscosity as water.  
 Courbes établies pour liquides densité 1kg/dm<sup>3</sup>, vitesse mini 1m/s, même viscosité de l'eau.

DATI POMPA - PUMP DATA - DONNEES DE LA POMPE			
		50 Hz	60 Hz
Ø Girante Ø Impeller Ø Roue	[mm] [mm] [mm]	320	320
Altezza pala girante Impeller blade height Hauteur palette de roue	[mm] [mm] [mm]	-	-
Ø Passaggio libero Ø Free passage Ø Passage intégral	[mm] [mm] [mm]	95	95
Peso Weight Poids	[kg] [kg] [kg]	226	226

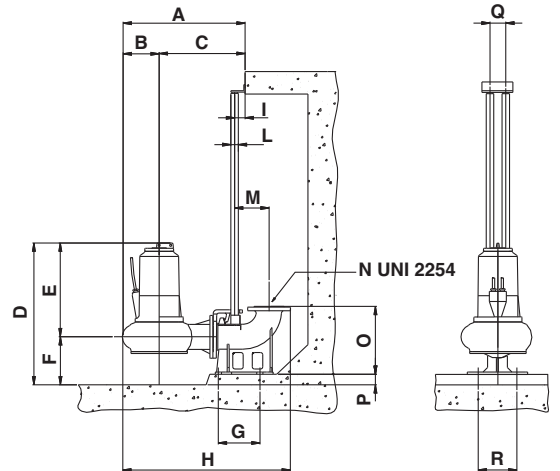
DATI MOTORE - MOTOR DATA - DONNEES DU MOTEUR			
		50 Hz	60 Hz
PN Potenza nominale Rated power Puissance nominale	[kW] [kW] [kW]	15	15
P <sub>1</sub> Potenza assorbita in rete Network absorbed power Puissance absorbée	[kW] [kW] [kW]	18,3	18,3
P <sub>2</sub> Potenza all'asse Power at the motor shaft Puissance utile	[kW] [kW] [kW]	14,9	14,9
η Rendimento idraulico Hydraulic efficiency Rendiment hydraulique	[%] [%] [%]	57	57
Alimentazione Phases Alimentation		3	3
Tensione Voltage Voltage	[V] [V] [V]	400±10%	400±10%
Frequenza Frequency Fréquence	[Hz] [Hz] [Hz]	50	60
Giri/min RPM Tours/min		1450	1750
Poli Poles Pôles		4	4
Corrente nominale Rated current Intensité	[A] [A] [A]	31	31
Condensatore Capacitor Condensateur	[µF] [µF] [µF]	-	-
Fattore di potenza Power factor Facteur de puissance	[COSφ] [COSφ] [COSφ]	0,85	0,85

**DIMENSIONI D'INGOMBRO - OVERALL DIMENSIONS - DIMENSIONS D'ENCOMBREMENT**

	mm
A	950
B	190
C	590
D	301
E	602
F	240
G	362
H	150
	DN150



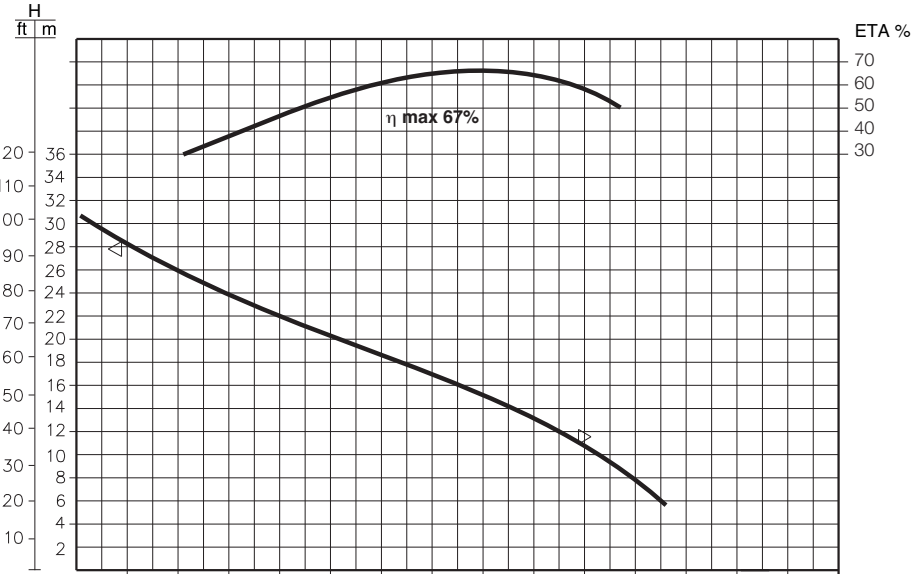
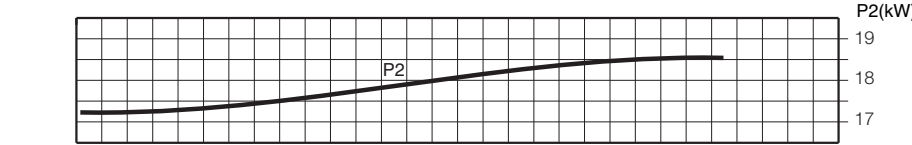
	mm
A	810
B	240
C	570
D	970
E	650
F	320
G	300
H	1100
I	70
L	ø 2"
M	229
N	DN150
O	450
P	70
Q	105
R	275



Con dispositivo di accoppiamento - With coupling foot - Avec dispositif de raccordement



U.S. g.p.m. 0 200 400 600 800 1000 1200 1400 1600 1800 2000 2200  
Imp. g.p.m. 0 200 400 600 800 1000 1200 1400 1600 1800



v/min 0 600 1200 1800 2400 3000 3600 4200 4800 5400 6000 6600 7200 7800 8400 9000  
Q l/s 0 10 20 30 40 50 60 70 80 90 100 110 120 130 140 150  
m³/h 0 36 72 108 144 180 216 252 288 324 360 396 432 468 504 540

**Portata - Capacity - Débit**

v/min	0	500	1000	1500	2000	2500	3000	3500	4000	4500	5000	5500	6000	6200	6400	6600
l/s	0	8,3	16,7	25	33,3	41,6	50	58,3	66,6	75	83,3	91,6	100	103,3	106,6	110
m³/h	0	30	60	90	120	150	180	210	240	270	300	330	360	372	384	396

**Prevalenza manometrica totale in m - Total manometric head in m - Hauteur manométrique totale en m**

m	31	28,5	26,5	24,5	22	21	20	18,5	16,5	15	12,5	11,8	10,5	9,5	8,5	8
---	----	------	------	------	----	----	----	------	------	----	------	------	------	-----	-----	---

**Q-H= UNI EN ISO 9906**

△ Rischio sedimentazione - Sedimentation risk - Risque de sédimentation  
▽ Funzionamento intermittente - Intermittent running - Fonctionnement intermittent

Le curve si riferiscono a liquidi con densità 1 kg/dm³, con velocità non inferiore a 1 m/s e viscosità pari a quella dell'acqua.  
Curves established for liquids density 1kg/dm³, with velocity not less than 1m/s and same viscosity as water.  
Courbes établies pour liquides densité 1kg/dm³, vitesse mini. 1m/s, même viscosité de l'eau.

**DATI POMPA - PUMP DATA - DONNEES DE LA POMPE**

		50 Hz	60 Hz
Ø Girante Ø Impeller Ø Roue	[mm] [mm] [mm]	300	300
Altezza pala girante Impeller blade height Hauteur palette de roue	[mm] [mm] [mm]	-	-
Ø Passaggio libero Ø Free passage Ø Passage intégral	[mm] [mm] [mm]	108	108
Peso Weight Poids	[kg] [kg] [kg]	330	330

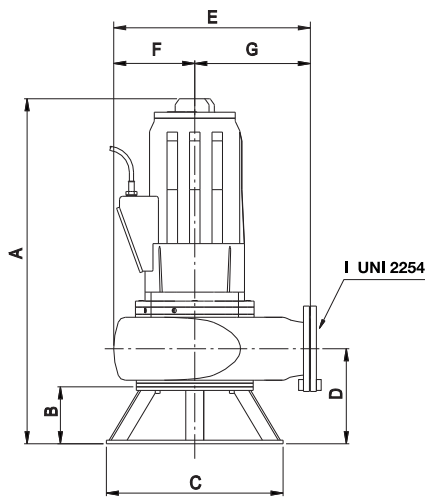
**DATI MOTORE - MOTOR DATA - DONNEES DU MOTEUR**

		50 Hz	60 Hz
PN Potenza nominale Rated power Puissance nominale	[kW] [kW] [kW]	18,5	18,5
P1 Potenza assorbita in rete Network absorbed power Puissance absorbée	[kW] [kW] [kW]	22,2	22,2
P2 Potenza all'asse Power at the motor shaft Puissance utile	[kW] [kW] [kW]	18,5	18,5
η Rendimento idraulico Hydraulic efficiency Rendement hydraulique	[%] [%] [%]	67	67
Alimentazione Phases Alimentation		3	3
Tensione Voltage Voltage	[V] [V] [V]	400±10%	400±10%
Frequenza Frequency Fréquence	[Hz] [Hz] [Hz]	50	60
Giri/min RPM Tours/min		1450	1750
Poli Poles Pôles		4	4
Corrente nominale Rated current Intensité	[A] [A] [A]	43	43
Condensatore Capacitor Condensateur	[µF] [µF] [µF]	-	-
Fattore di potenza Power factor Facteur de puissance	[COSφ] [COSφ] [COSφ]	0,87	0,87

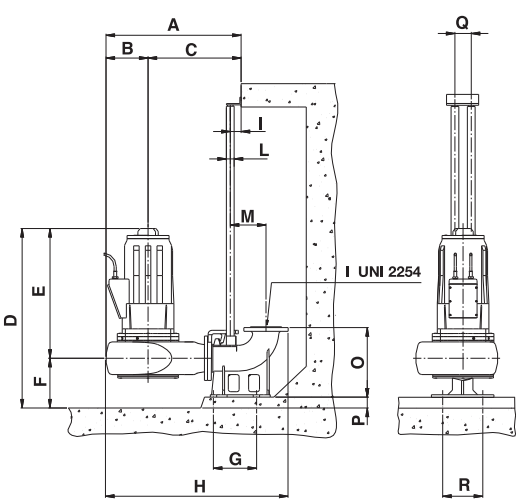
Possibili aggiornamenti senza preavviso - Revision possible without prior notice - Mises à jour éventuelles sans préavis

**DIMENSIONI D'INGOMBRO - OVERALL DIMENSIONS - DIMENSIONS D'ENCOMBREMENT**

	mm
A	1150
B	190
C	590
D	317
E	657
F	271
G	386
H	150
I	DN150

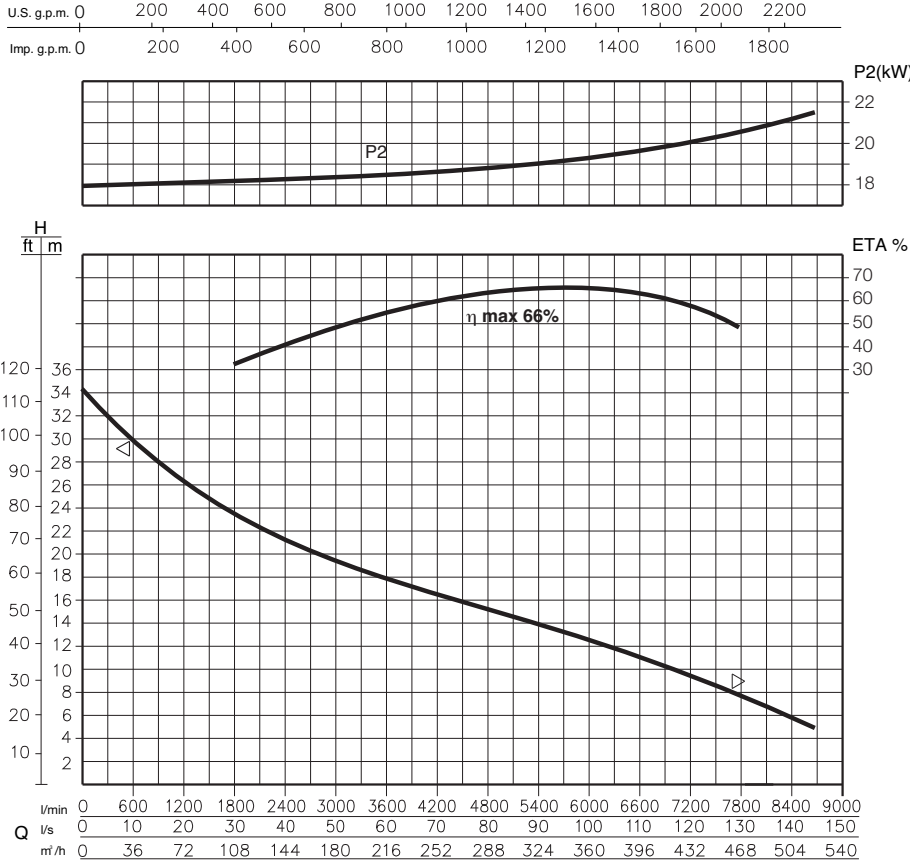


	mm
A	871
B	271
C	600
D	1155
E	835
F	320
G	300
H	1174
I	70
L	ø 2"
M	229
N	DN150
O	450
P	70
Q	105
R	275



Con dispositivo di accoppiamento - With coupling foot - Avec dispositif de raccordement





DATI POMPA - PUMP DATA - DONNEES DE LA POMPE			
		50 Hz	60 Hz
Ø Girante	[mm]	300	300
Ø Impeller	[mm]		
Ø Roue	[mm]		
Altezza pala girante	[mm]	-	-
Impeller blade height	[mm]		
Hauteur palette de roue	[mm]		
Ø Passaggio libero	[mm]	108	108
Ø Free passage	[mm]		
Ø Passage intégral	[mm]		
Peso	[kg]	340	340
Weight	[kg]		
Poids	[kg]		

DATI MOTORE - MOTOR DATA - DONNEES DU MOTEUR			
		50 Hz	60 Hz
PN	Potenza nominale [kW] Rated power [kW] Puissance nominale [kW]	22	22
P1	Potenza assorbita in rete [kW] Network absorbed power [kW] Puissance absorbée [kW]	26	26
P2	Potenza all'asse [kW] Power at the motor shaft [kW] Puissance utile [kW]	21	21
η	Rendimento idraulico [%] Hydraulic efficiency [%] Rendement hydraulique [%]	66	66
Alimentazione Phases Alimentation		3	3
Tensione Voltage Voltage		400±10%	400±10%
Frequenza Frequency Fréquence		50	60
Giri/min RPM Tours/min		1450	1750
Poli Poles Pôles		4	4
Corrente nominale Rated current Intensité		46	46
Condensatore Capacitor Condensateur		-	-
Fattore di potenza Power factor Facteur de puissance		0,87	0,87

Portata - Capacity - Débit																
l/min	0	600	1200	1800	2400	3000	3600	4200	4800	5400	6000	6600	7200	7800	8400	8600
l/s	0	10	20	30	40	50	60	70	80	90	100	110	120	130	140	143,3
m³/h	0	36	72	108	144	180	216	252	288	324	360	396	432	468	504	516

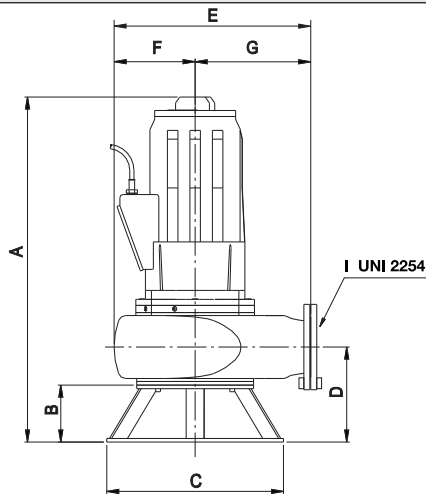
  

Prevalenza manometrica totale in m - Total manometric head in m - Hauteur manométrique totale en m																
m	34,3	30	26,2	23,9	21,5	19,5	18	16,2	15,2	14	12,3	11	9,5	8	6	4,8

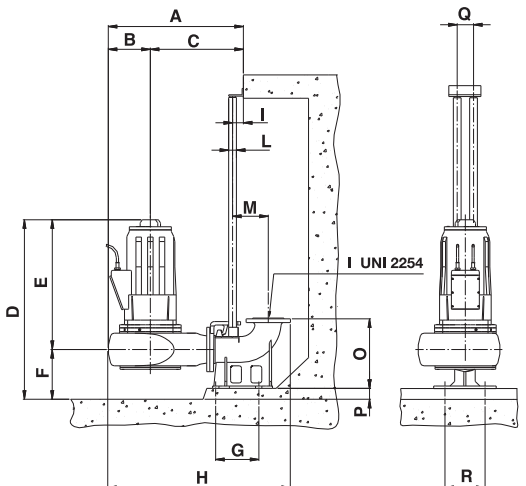
Q-H- UNI EN ISO 9906  
 △ Rischio sedimentazione - Sedimentation risk - Risque de sédimentation  
 △ Funzionamento intermittente - Intermittent running - Fonctionnement intermittent  
 Le curve si riferiscono a liquidi con densità 1 kg/dm³, con velocità non inferiore a 1 m/s e viscosità pari a quella dell'acqua.  
 Curves established for liquids density 1kg/dm³, with velocity not less than 1m/s and same viscosity as water.  
 Courbes établies pour liquides densité 1kg/dm³, vitesse mini 1m/s, même viscosité de l'eau.

DIMENSIONI D'INGOMBRO - OVERALL DIMENSIONS - DIMENSIONS D'ENCOMBREMENT

	mm
A	1150
B	190
C	590
D	317
E	657
F	271
G	386
H	150
	DN150



	mm
A	871
B	271
C	600
D	1155
E	835
F	320
G	300
H	1174
I	70
L	ø 2"
M	229
N	DN150
O	450
P	70
Q	105
R	275



Con dispositivo di accoppiamento - With coupling foot - Avec dispositif de raccordement

