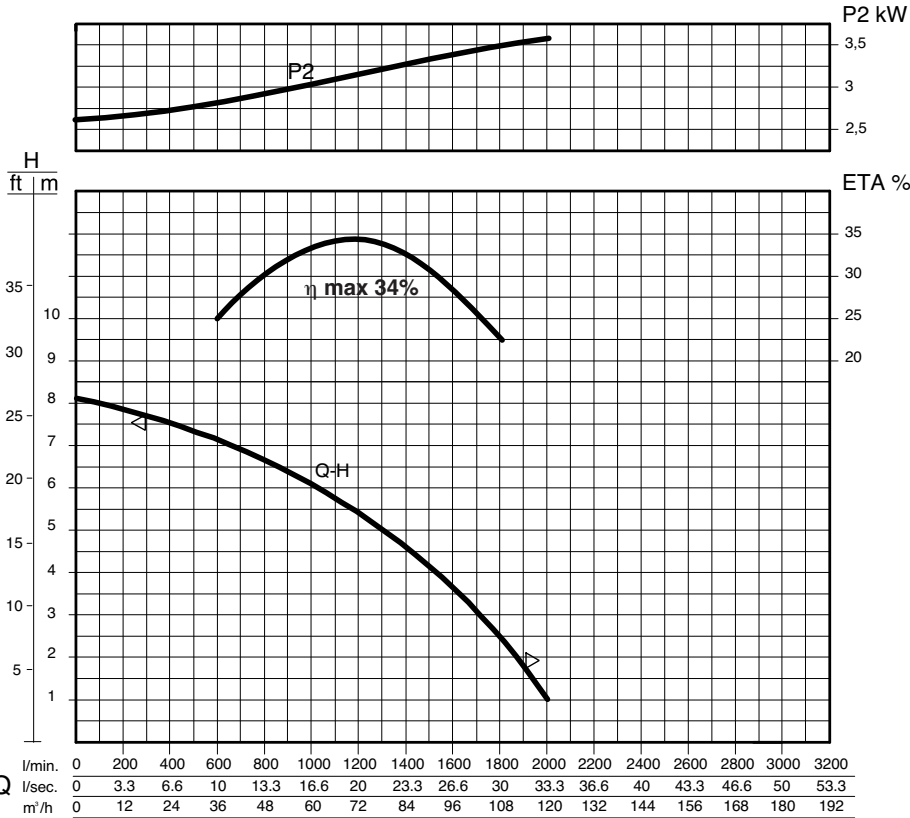




U.S. g.p.m. 0 100 200 300 400 500 600 700 800  
Imp. g.p.m. 0 100 200 300 400 500 600



Portata - Capacity - Débit																	
l/min	0	200	400	600	700	800	900	1000	1100	1200	1300	1400	1500	1600	1800	2000	
l/s	0	3,3	6,6	10	11,6	13,3	15	16,6	18,3	20	21,6	23,3	25	26,6	30	33,3	
m <sup>3</sup> /h	0	12	24	36	42	48	54	60	66	72	78	84	90	96	108	120	

Prevalenza manometrica totale in m - Total manometric head in m - Hauteur manométrique totale en m																	
m	8,1	7,9	7,5	7,2	6,9	6,6	6,4	6,1	5,7	5,4	5	4,6	4,2	3,6	2,5	1	

**Q-H- UNI EN ISO 9906**  
 Rischio sedimentazione - Sedimentation risk - Risque de sédimentation  
 Funzionamento intermittente - Intermittent running - Fonctionnement intermittent  
 Le curve si riferiscono a liquidi con densità 1 kg/dm<sup>3</sup>, con velocità non inferiore a 1 m/s e viscosità pari a quella dell'acqua.  
 Curves established for liquids density 1kg/dm<sup>3</sup>, with velocity not less than 1m/s and same viscosity as water.  
 Courbes établies pour liquides densité 1kg/dm<sup>3</sup>, vitesse mini. 1m/s, même viscosité de l'eau.

#### DATI POMPA - PUMP DATA - DONNEES DE LA POMPE

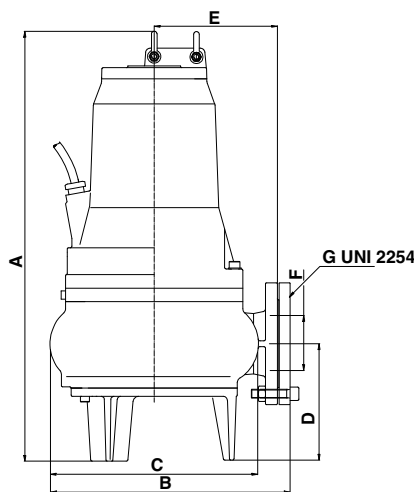
		50 Hz	60 Hz
Ø Girante Ø Impeller Ø Roue	[mm] [mm] [mm]	238	230
Altezza pala girante Impeller blade height Hauteur palette de roue	[mm] [mm] [mm]	65	60
Ø Passaggio libero Ø Free passage Ø Passage intégral	[mm] [mm] [mm]	98	98
Peso Weight Poids	[kg] [kg] [kg]	138	138

#### DATI MOTORE - MOTOR DATA - DONNEES DU MOTEUR

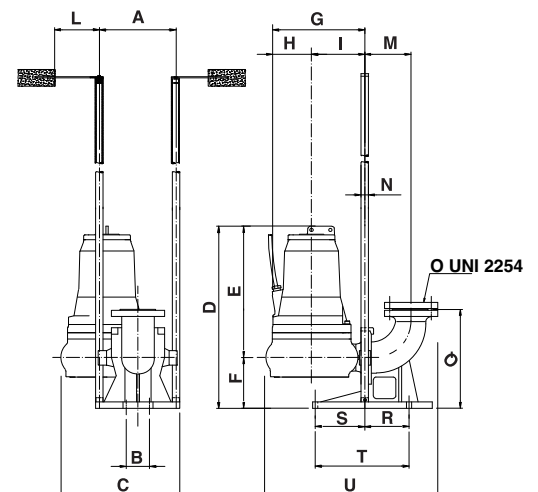
		50 Hz	60 Hz	
PN	Potenza nominale Rated power Puissance nominale	[kW] [kW] [kW]	3,7	3,7
P <sub>1</sub>	Potenza assorbita in rete Network absorbed power Puissance absorbée	[kW] [kW] [kW]	4,18	4,18
P <sub>2</sub>	Potenza all'asse Power at the motor shaft Puissance utile	[kW] [kW] [kW]	3,6	3,6
$\eta$	Rendimento idraulico Hydraulic efficiency Rendiment hydraulique	[%] [%] [%]	34	34
Alimentazione Phases Alimentation			3	3
Tensione Voltage Voltage	[V] [V] [V]	400±10%	400±10%	
Frequenza Frequency Fréquence	[Hz] [Hz] [Hz]	50	60	
Giri/min RPM Tours/min		965	1158	
Poli Poles Pôles		6	6	
Corrente nominale Rated current Intensité	[A] [A] [A]	8,5	8,5	
Condensatore Capacitor Condensateur	[µF] [µF] [µF]	-	-	
Fattore di potenza Power factor Facteur de puissance	[COS $\phi$ ] [COS $\phi$ ] [COS $\phi$ ]	0,85	0,85	

#### DIMENSIONI D'INGOMBRO - OVERALL DIMENSIONS - DIMENSIONS D'ENCOMBREMENT

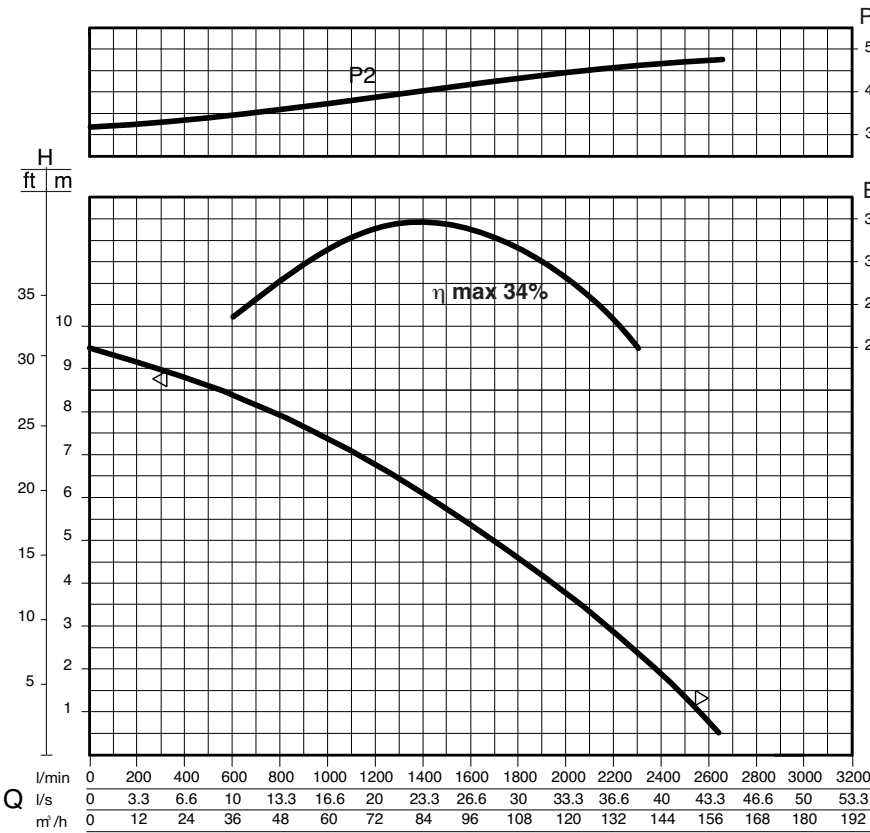
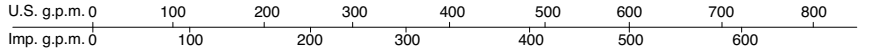
	mm
A	774
B	410
C	366
D	227
E	225
F	100
G	ø 4"



	mm
A	355
B	110
C	520
D	774
E	547
F	227
G	410
H	185
I	225
L	300
M	200
N	ø 2"
O	ø 4"
P	=
Q	420
R	180
S	280
T	460
U	730



Con dispositivo di accoppiamento - With coupling foot - Avec dispositif de raccordement



**DATI POMPA - PUMP DATA - DONNEES DE LA POMPE**

		50 Hz	60 Hz
Ø Girante Ø Impeller Ø Roue	[mm] [mm] [mm]	242	238
Altezza pala girante Impeller blade height Hauteur palette de roue	[mm] [mm] [mm]	65	60
Ø Passaggio libero Ø Free passage Ø Passage intégral	[mm] [mm] [mm]	98	98
Peso Weight Poids	[kg] [kg] [kg]	143	143

**DATI MOTORE - MOTOR DATA - DONNEES DU MOTEUR**

		50 Hz	60 Hz
PN	Potenza nominale [kW] Rated power [kW] Puisissance nominale [kW]	4,8	4,8
P1	Potenza assorbita in rete [kW] Network absorbed power [kW] Puisissance absorbée [kW]	6,12	6,12
P2	Potenza all'asse [kW] Power at the motor shaft [kW] Puisissance utile [kW]	4,8	4,8
η	Rendimento idraulico [%] Hydraulic efficiency [%] Rendement hydraulique [%]	34	34
Alimentazione Phases Alimentation		3	3
Tensione Voltage Voltage	[V] [V] [V]	400±10%	400±10%
Frequenza Frequency Fréquence	[Hz] [Hz] [Hz]	50	60
Giri/min RPM Tours/min		965	1158
Poli Poles Pôles		6	6
Corrente nominale Rated current Intensité	[A] [A] [A]	11	11
Condensatore Capacitor Condensateur	[µF] [µF] [µF]	-	-
Fattore di potenza Power factor Facteur de puissance	[COSφ] [COSφ] [COSφ]	0,85	0,85

**Portata - Capacity - Débit**

l/min	0	200	400	600	800	1000	1200	1400	1500	1600	1700	1800	2000	2200	2400	2600
l/s	0	3,3	6,6	10	13,3	16,6	20	23,3	26,6	28,3	30	33,3	36,6	40	43,3	53,3
m³/h	0	12	24	36	48	60	72	84	96	108	120	132	144	156	168	192

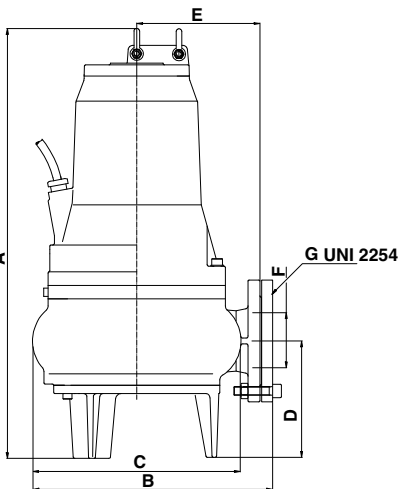
**Prevalenza manometrica totale in m - Total manometric head in m - Hauteur manométrique totale en m**

m	9,5	9,1	8,8	8,4	7,9	7,4	6,8	6,1	5,7	5,4	5	4,6	3,7	2,8	1,9	0,7
---	-----	-----	-----	-----	-----	-----	-----	-----	-----	-----	---	-----	-----	-----	-----	-----

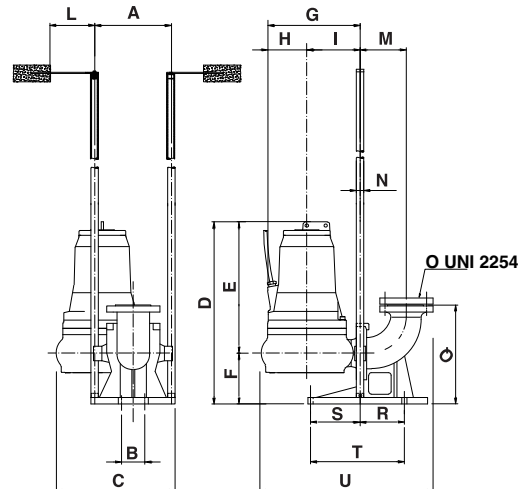
Q-H- UNI EN ISO 9906  
 ▲ Rischio sedimentazione - Sedimentation risk - Risque de sédimentation  
 ▼ Funzionamento intermittente - Intermittent running - Fonctionnement intermittent  
 Le curve si riferiscono a liquidi con densità 1 kg/dm³, con velocità non inferiore a 1 m/s e viscosità pari a quella dell'acqua.  
 Curves established for liquids density 1kg/dm³, with velocity not less than 1m/s and same viscosity as water.  
 Courbes établies pour liquides densité 1kg/dm³, vitesse mini.1m/s, même viscosité de l'eau.

**DIMENSIONI D'INGOMBRO - OVERALL DIMENSIONS - DIMENSIONS D'ENCOMBREMENT**

mm	
A	774
B	410
C	366
D	227
E	225
F	100
G	ø 4"



mm	
A	355
B	110
C	520
D	774
E	547
F	227
G	410
H	185
I	225
L	300
M	200
N	ø 2"
O	ø 4"
P	=
Q	420
R	180
S	280
T	460
U	730

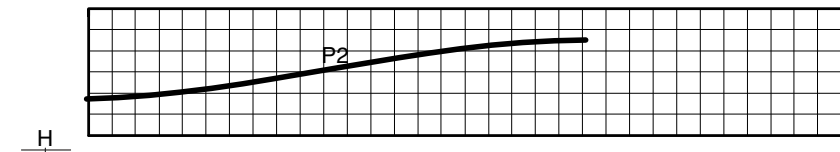


Con dispositivo di accoppiamento - With coupling foot - Avec dispositif de raccordement

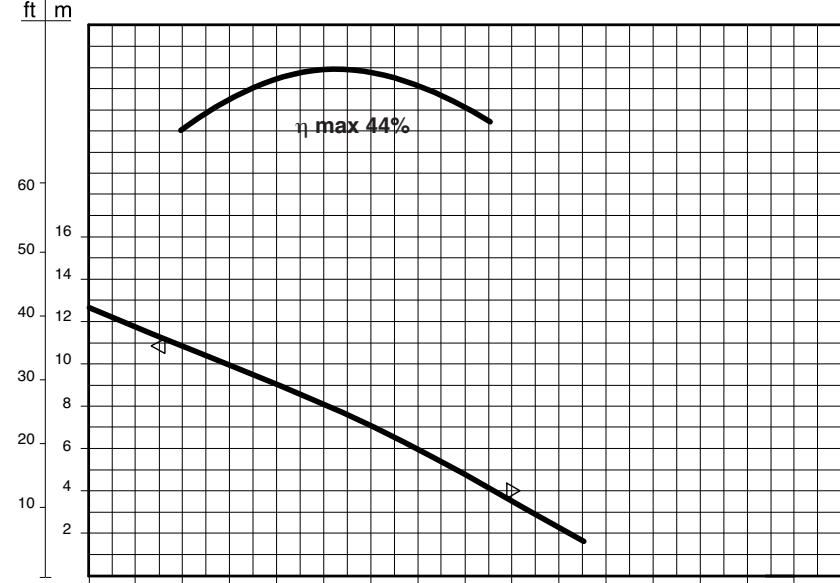
Possibili aggiornamenti senza preavviso - Revision possible without prior notice - Mises à jour éventuelles sans préavis



U.S. g.p.m. 0 100 200 300 400 500 600 700 800  
Imp. g.p.m. 0 100 200 300 400 500 600



P2 kW



ETA %

l/min 0 200 400 600 800 1000 1200 1400 1600 1800 2000 2200 2400 2600 2800 3000 3200  
Q l/s 0 3.3 6.6 10 13.3 16.6 20 23.3 26.6 30 33.3 36.6 40 43.3 46.6 50 53.3  
m³/h 0 12 24 36 48 60 72 84 96 108 120 132 144 156 168 180 192

**Portata - Capacity - Débit**

l/min	0	200	400	600	800	900	1000	1100	1200	1300	1400	1500	1600	1700	1800	2000
l/s	0	3,3	6,6	10	13,3	15	16,6	18,3	20	21,6	23,3	25	26,6	28,3	30	33,3
m³/h	0	12	24	36	48	54	60	66	72	78	84	90	96	102	108	120

**Prevalenza manometrica totale in m - Total manometric head in m - Hauteur manométrique totale en m**

m	12,7	11,8	10,9	9,9	9	8,6	8	7,7	7	6,5	6	5,4	4,8	4	3,5	2,2
---	------	------	------	-----	---	-----	---	-----	---	-----	---	-----	-----	---	-----	-----

**Q-H- UNI EN ISO 9906**

⚠ Rischio sedimentazione - Sedimentation risk - Risque de sédimentation  
 ⚠ Funzionamento intermittente - Intermittent running - Fonctionnement intermittent  
 Le curve si riferiscono a liquidi con densità 1 kg/dm³, con velocità non inferiore a 1 m/s e viscosità pari a quella dell'acqua.  
 Curves established for liquids density 1kg/dm³, with velocity not less than 1m/s and same viscosity as water.  
 Courbes établies pour liquides densité 1kg/dm³, vitesse mini. 1m/s, même viscosité de l'eau.

**DATI POMPA - PUMP DATA - DONNEES DE LA POMPE**

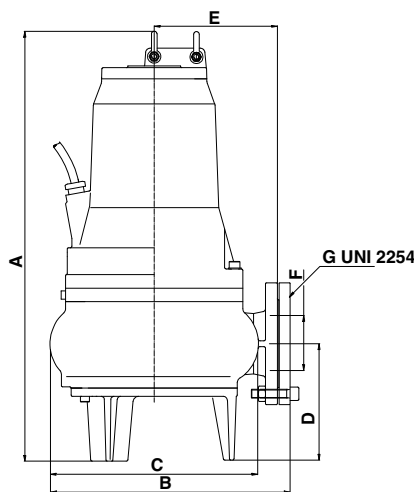
		50 Hz	60 Hz
Ø Girante Ø Impeller Ø Roue	[mm] [mm] [mm]	210	178
Altezza pala girante Impeller blade height Hauteur palette de roue	[mm] [mm] [mm]	60	60
Ø Passaggio libero Ø Free passage Ø Passage intégral	[mm] [mm] [mm]	98	98
Peso Weight Poids	[kg] [kg] [kg]	138	138

**DATI MOTORE - MOTOR DATA - DONNEES DU MOTEUR**

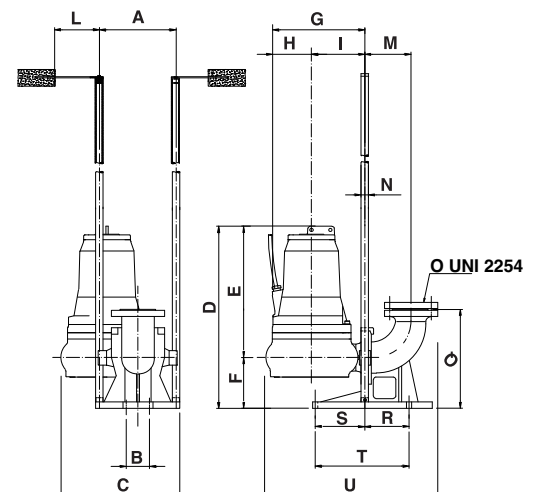
		50 Hz	60 Hz
PN	Potenza nominale Rated power Puissance nominale	[kW] [kW] [kW]	3,7 3,7
P1	Potenza assorbita in rete Network absorbed power Puissance absorbée	[kW] [kW] [kW]	4,78 4,78
P2	Potenza all'asse Power at the motor shaft Puissance utile	[kW] [kW] [kW]	3,8 3,8
η	Rendimento idraulico Hydraulic efficiency Rendiment hydraulique	[%] [%] [%]	44 44
Alimentazione Phases Alimentation			3 3
Tensione Voltage Voltage	[V] [V] [V]	400±10%	400±10%
Frequenza Frequency Fréquence	[Hz] [Hz] [Hz]	50	60
Giri/min RPM Tours/min		1430	1716
Poli Poles Pôles		4	4
Corrente nominale Rated current Intensité	[A] [A] [A]	8,7	8,7
Condensatore Capacitor Condensateur	[µF] [µF] [µF]	-	-
Fattore di potenza Power factor Facteur de puissance	[COSφ] [COSφ] [COSφ]	0,83	0,83

**DIMENSIONI D'INGOMBRO - OVERALL DIMENSIONS - DIMENSIONS D'ENCOMBREMENT**

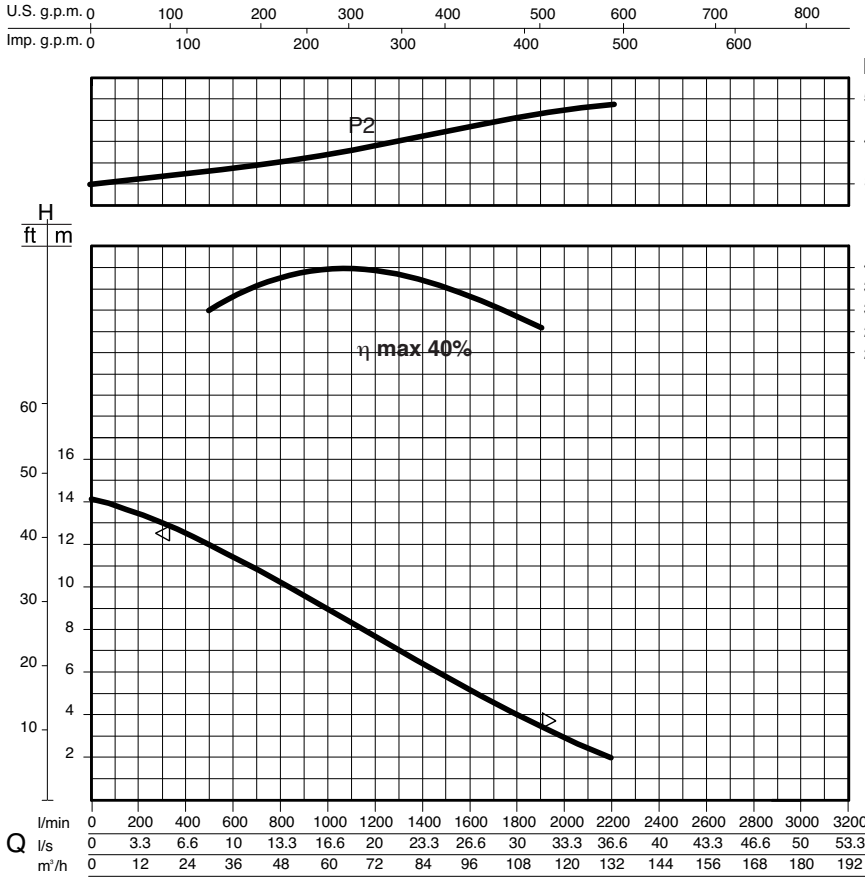
	mm
A	774
B	410
C	366
D	227
E	225
F	100
G	ø 4"



	mm
A	355
B	110
C	520
D	774
E	547
F	227
G	410
H	185
I	225
L	300
M	200
N	ø 2"
O	ø 4"
P	=
Q	420
R	180
S	280
T	460
U	730



Con dispositivo di accoppiamento - With coupling foot - Avec dispositif de raccordement



P2 kW

ETA %

**DATI POMPA - PUMP DATA - DONNEES DE LA POMPE**

	50 Hz	60 Hz
Ø Girante [mm]		
Ø Impeller [mm]	230	196
Ø Roue [mm]		
Altezza pala girante [mm]		
Impeller blade height [mm]	60	60
Hauteur palette de roue [mm]		
Ø Passaggio libero [mm]		
Ø Free passage [mm]	98	98
Ø Passage intégral [mm]		
Peso [kg]		
Weight [kg]	143	143
Poids [kg]		

**DATI MOTORE - MOTOR DATA - DONNEES DU MOTEUR**

	50 Hz	60 Hz
PN		
Potenza nominale [kW]	5	5
Rated power [kW]		
Puissance nominale [kW]		
P1		
Potenza assorbita in rete [kW]	6,6	6,6
Network absorbed power [kW]		
Puissance absorbée [kW]		
P2		
Potenza all'asse [kW]	4,8	4,8
Power at the motor shaft [kW]		
Puissance utile [kW]		
η		
Rendimento idraulico [%]	40	40
Hydraulic efficiency [%]		
Rendiment hydraulique [%]		
Alimentazione		
Phases	3	3
Alimentation		
Tensione		
Voltage [V]	400±10%	400±10%
Voltage [V]		
Frequenza		
Frequency [Hz]	50	60
Fréquence [Hz]		
Giri/min		
RPM	1450	1740
Tours/min		
Poli		
Poles	4	4
Pôles		
Corrente nominale		
Rated current [A]	12	12
Intensité [A]		
Condensatore		
Capacitor [µF]	-	-
Condensateur [µF]		
Fattore di potenza		
Power factor [COSφ]	0,82	0,82
Facteur de puissance [COSφ]		

**Portata - Capacity - Débit**

l/min	0	200	400	600	800	1000	1100	1200	1300	1400	1500	1600	1700	1800	2000	2200
l/s	0	3,3	6,6	10	13,3	16,6	18,3	20	21,6	23,3	25	26,6	28,3	30	33,3	36,6
m³/h	0	12	24	36	48	60	66	72	78	84	90	96	102	108	120	132

**Prevalenza manometrica totale in m - Total manometric head in m - Hauteur manométrique totale en m**

m	14,1	13,4	12,6	11,5	10,2	9	8,3	7,7	7	6,3	5,8	5,1	4,6	4	2,9	2
---	------	------	------	------	------	---	-----	-----	---	-----	-----	-----	-----	---	-----	---

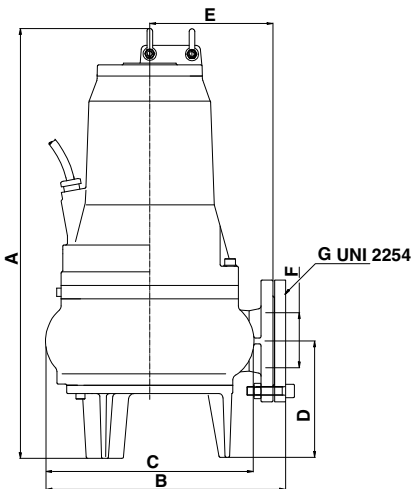
**Q-H- UNI EN ISO 9906**

⚠ Rischio sedimentazione - Sedimentation risk - Risque de sédimentation  
 ⚠ Funzionamento intermittente - Intermittent running - Fonctionnement intermittent

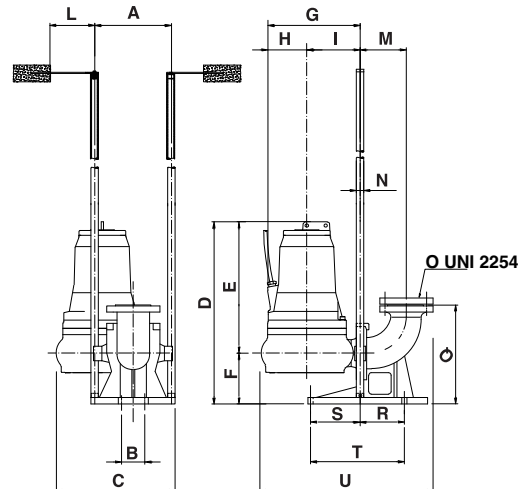
Le curve si riferiscono a liquidi con densità 1 kg/dm³, con velocità non inferiore a 1 m/s e viscosità pari a quella dell'acqua.  
 Curves established for liquids density 1kg/dm³, with velocity not less than 1m/s and same viscosity as water.  
 Courbes établies pour liquides densité 1kg/dm³, vitesse mini.1m/s, même viscosité de l'eau.

**DIMENSIONI D'INGOMBRO - OVERALL DIMENSIONS - DIMENSIONS D'ENCOMBREMENT**

	mm
A	774
B	410
C	366
D	227
E	225
F	100
G	ø 4"



	mm
A	355
B	110
C	520
D	774
E	547
F	227
G	410
H	185
I	225
L	300
M	200
N	ø 2"
O	ø 4"
P	=
Q	420
R	180
S	280
T	460
U	730

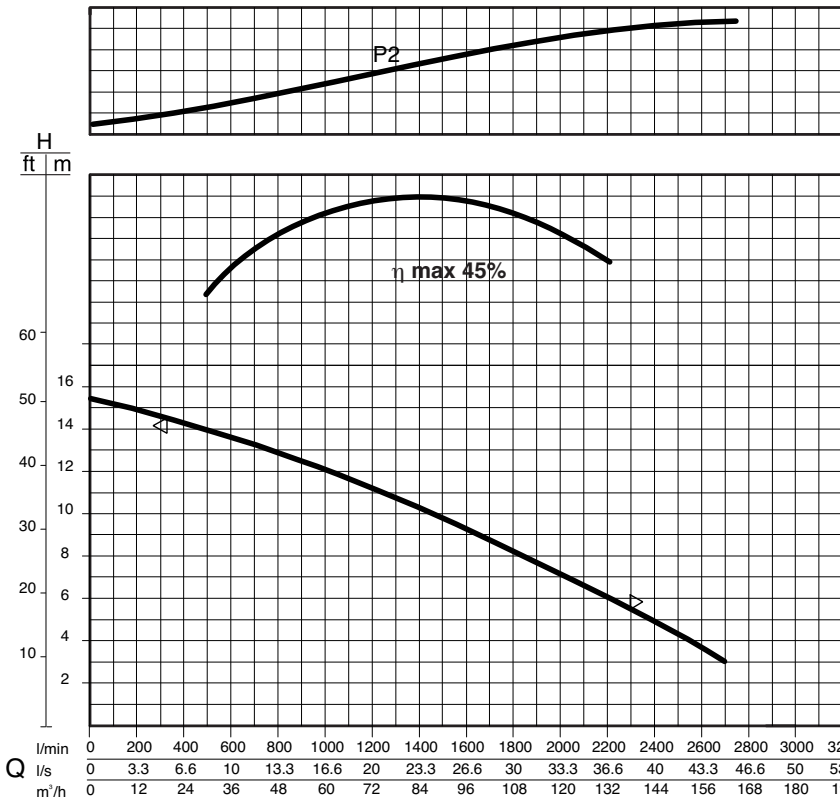


Con dispositivo di accoppiamento - With coupling foot - Avec dispositif de raccordement

Possibili aggiornamenti senza preavviso - Revision possible without prior notice - Mises à jour éventuelles sans préavis



U.S. g.p.m. 0 100 200 300 400 500 600 700 800  
Imp. g.p.m. 0 100 200 300 400 500 600



Q l/min 0 200 400 600 800 1000 1200 1400 1600 1800 2000 2200 2400 2600 2800 3000 3200  
l/s 0 3.3 6.6 10 13.3 16.6 20 23.3 26.6 30 33.3 36.6 40 43.3 46.6 50 53.3  
m³/h 0 12 24 36 48 60 72 84 96 108 120 132 144 156 168 180 192

Portata - Capacity - Débit																
l/min	0	200	400	600	800	1000	1200	1300	1400	1500	1600	1800	2000	2200	2400	2600
l/s	0	3,3	6,6	10	13,3	16,6	20	21,7	23,3	25	26,6	30	33,3	36,6	40	43,3
m³/h	0	12	24	36	48	60	72	78	84	90	96	108	120	132	144	156

Prevalenza manometrica totale in m - Total manometric head in m - Hauteur manométrique totale en m																
m	15,4	14,9	14,2	13,7	12,9	12	11,2	10,8	10,3	9,8	9,2	8,2	7	6	5	3,7

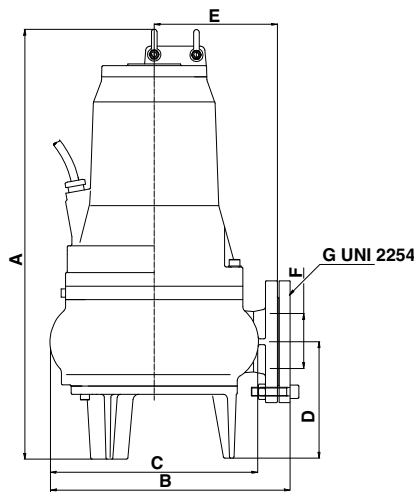
**Q-H- UNI EN ISO 9906**

⚠ Rischio sedimentazione - Sedimentation risk - Risque de sédimentation  
 ⚠ Funzionamento intermittente - Intermittent running - Fonctionnement intermittent

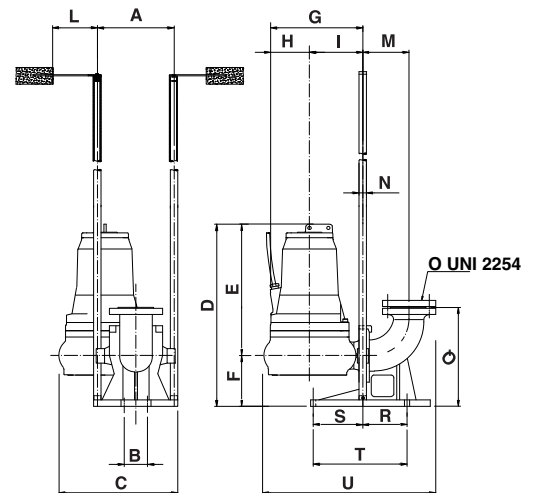
Le curve si riferiscono a liquidi con densità 1 kg/dm³, con velocità non inferiore a 1 m/s e viscosità pari a quella dell'acqua.  
 Curves established for liquids density 1kg/dm³, with velocity not less than 1m/s and same viscosity as water.  
 Courbes établies pour liquides densité 1kg/dm³, vitesse mini. 1m/s, même viscosité de l'eau.

**DIMENSIONI D'INGOMBRO - OVERALL DIMENSIONS - DIMENSIONS D'ENCOMBREMENT**

	mm
A	774
B	410
C	366
D	227
E	225
F	100
G	ø 4"



	mm
A	355
B	110
C	520
D	774
E	547
F	227
G	410
H	185
I	225
L	300
M	200
N	ø 2"
O	ø 4"
P	=
Q	420
R	180
S	280
T	460
U	730



Con dispositivo di accoppiamento - With coupling foot - Avec dispositif de raccordement

**DATI POMPA - PUMP DATA - DONNEES DE LA POMPE**

		50 Hz	60 Hz
Ø Girante Ø Impeller Ø Roue	[mm] [mm] [mm]	220	210
Altezza pala girante Impeller blade height Hauteur palette de roue	[mm] [mm] [mm]	65	60
Ø Passaggio libero Ø Free passage Ø Passage intégral	[mm] [mm] [mm]	98	98
Peso Weight Poids	[kg] [kg] [kg]	149	149

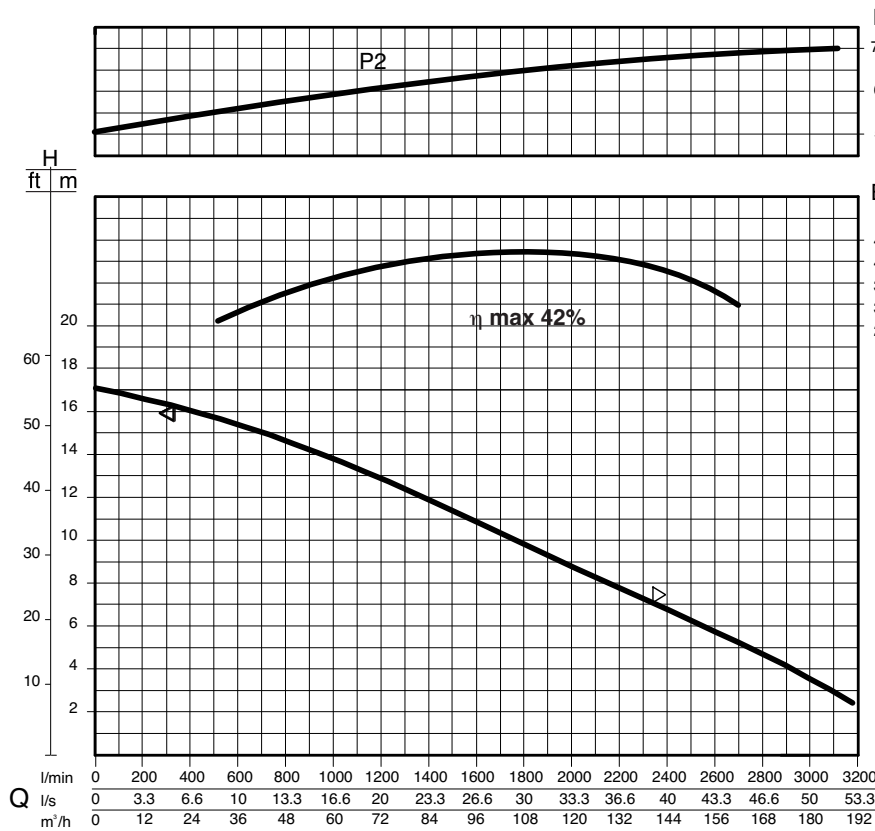
**DATI MOTORE - MOTOR DATA - DONNEES DU MOTEUR**

		50 Hz	60 Hz
PN	Potenza nominale Rated power Puissance nominale	[kW] [kW] [kW]	6 6
P <sub>1</sub>	Potenza assorbita in rete Network absorbed power Puissance absorbée	[kW] [kW] [kW]	8,4 8,4
P <sub>2</sub>	Potenza all'asse Power at the motor shaft Puissance utile	[kW] [kW] [kW]	6 6
η	Rendimento idraulico Hydraulic efficiency Rendement hydraulique	[%] [%] [%]	45 45
Alimentazione Phases Alimentation			3 3
Tensione Voltage Voltage	[V] [V] [V]	400±10%	400±10%
Frequenza Frequency Fréquence	[Hz] [Hz] [Hz]	50	60
Giri/min RPM Tours/min		1450	1740
Poli Poles Pôles		4	4
Corrente nominale Rated current Intensité	[A] [A] [A]	15	15
Condensatore Capacitor Condensateur	[µF] [µF] [µF]	-	-
Fattore di potenza Power factor Facteur de puissance	[COSφ] [COSφ] [COSφ]	0,82	0,82

Possibili aggiornamenti senza preavviso - Revision possible without prior notice - Mises à jour éventuelles sans préavis



U.S. g.p.m. 0 100 200 300 400 500 600 700 800  
Imp. g.p.m. 0 100 200 300 400 500 600



**DATI POMPA - PUMP DATA - DONNEES DE LA POMPE**

		50 Hz	60 Hz
Ø Girante Ø Impeller Ø Roue	[mm] [mm] [mm]	238	230
Altezza pala girante Impeller blade height Hauteur palette de roue	[mm] [mm] [mm]	65	60
Ø Passaggio libero Ø Free passage Ø Passage intégral	[mm] [mm] [mm]	98	98
Peso Weight Poids	[kg] [kg] [kg]	158	158

**DATI MOTORE - MOTOR DATA - DONNEES DU MOTEUR**

		50 Hz	60 Hz
PN	Potenza nominale [kW] Rated power [kW] Puisissance nominale [kW]	7,5	7,5
P1	Potenza assorbita in rete [kW] Network absorbed power [kW] Puisissance absorbée [kW]	10	10
P2	Potenza all'asse [kW] Power at the motor shaft [kW] Puisissance utile [kW]	7,5	7,5
η	Rendimento idraulico [%] Hydraulic efficiency [%] Rendement hydraulique [%]	42	42
Alimentazione Phases Alimentation		3	3
Tensione Voltage Voltage	[V] [V] [V]	400±10%	400±10%
Frequenza Frequency Fréquence	[Hz] [Hz] [Hz]	50	60
Giri/min RPM Tours/min		1450	1740
Poli Poles Pôles		4	4
Corrente nominale Rated current Intensité	[A] [A] [A]	20	20
Condensatore Capacitor Condensateur	[µF] [µF] [µF]	-	-
Fattore di potenza Power factor Facteur de puissance	[COSφ] [COSφ] [COSφ]	0,82	0,82

**Portata - Capacity - Débit**

l/min	0	200	400	600	800	1000	1200	1400	1600	1800	2000	2200	2400	2600	2800	3000
l/s	0	3,3	6,6	10	13,3	16,6	20	23,3	26,6	30	33,3	36,6	40	43,3	46,6	50
m³/h	0	12	24	36	48	60	72	84	96	108	120	132	144	156	168	180

**Prevalenza manometrica totale in m - Total manometric head in m - Hauteur manométrique totale en m**

m	17	16,7	16	15,3	14,8	13,8	12,9	11,9	10,9	9,9	8,8	7,8	6,8	5,8	4,7	3,5
---	----	------	----	------	------	------	------	------	------	-----	-----	-----	-----	-----	-----	-----

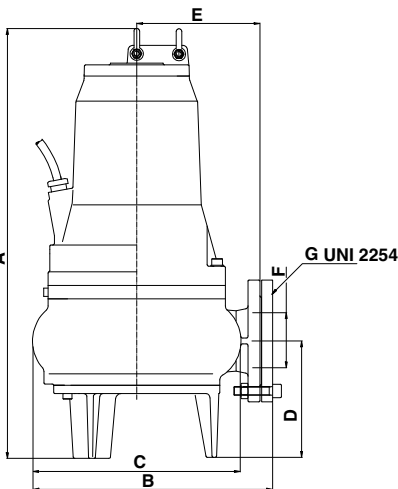
**Q-H- UNI EN ISO 9906**

▲ Rischio sedimentazione - Sedimentation risk - Risque de sédimentation  
▽ Funzionamento intermittente - Intermittent running - Fonctionnement intermittent

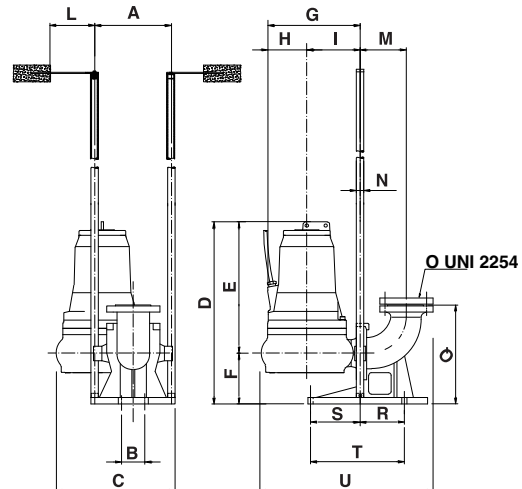
Le curve si riferiscono a liquidi con densità 1 kg/dm³, con velocità non inferiore a 1 m/s e viscosità pari a quella dell'acqua.  
Curves established for liquids density 1kg/dm³, with velocity not less than 1m/s and same viscosity as water.  
Courbes établies pour liquides densité 1kg/dm³, vitesse mini.1m/s, même viscosité de l'eau.

**DIMENSIONI D'INGOMBRO - OVERALL DIMENSIONS - DIMENSIONS D'ENCOMBREMENT**

	mm
A	774
B	410
C	366
D	227
E	225
F	100
G	ø 4"



	mm
A	355
B	110
C	520
D	774
E	547
F	227
G	410
H	185
I	225
L	300
M	200
N	ø 2"
O	ø 4"
P	=
Q	420
R	180
S	280
T	460
U	730

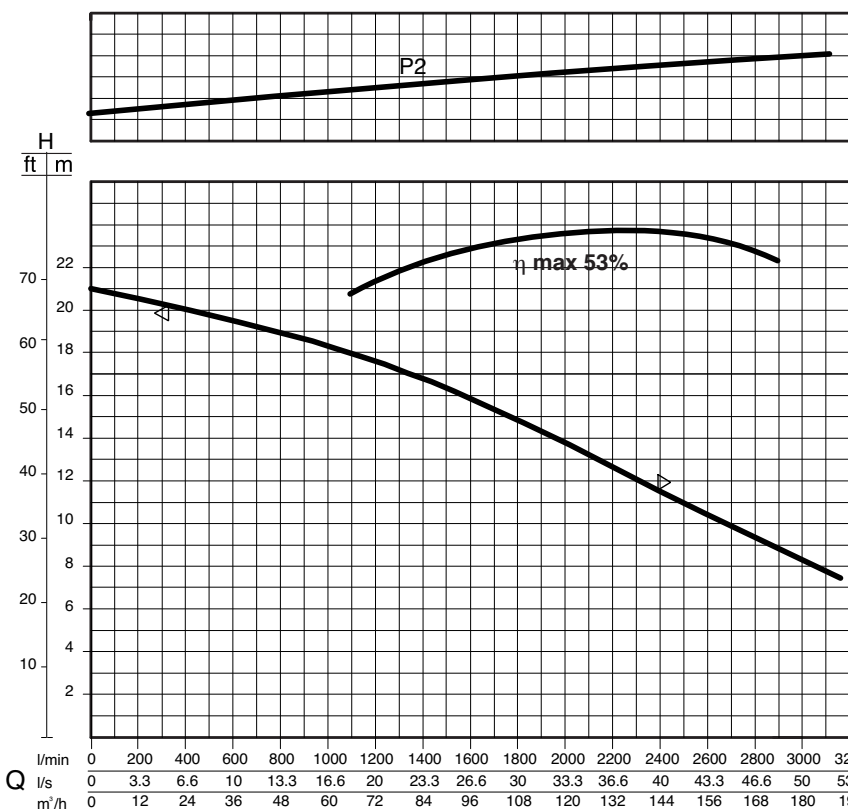


Con dispositivo di accoppiamento - With coupling foot - Avec dispositif de raccordement

Possibili aggiornamenti senza preavviso - Revision possible without prior notice - Mises à jour éventuelles sans préavis



U.S. g.p.m. 0 100 200 300 400 500 600 700 800  
Imp. g.p.m. 0 100 200 300 400 500 600



P2 kW  
9  
8,5  
8  
ETA %  
55  
50  
45  
40  
35

Portata - Capacity - Débit																
l/min	0	200	400	600	800	1000	1200	1400	1600	1800	2000	2200	2400	2600	2800	3000
l/s	0	3,3	6,6	10	13,3	16,6	20	23,3	26,6	30	33,3	36,2	40	43,3	46,2	50
m³/h	0	12	24	36	48	60	72	84	96	108	120	132	144	156	168	180

Prevalenza manometrica totale in m - Total manometric head in m - Hauteur manométrique totale en m																
m	21	20,6	20	19,5	18,9	18,2	17,6	16,9	15,9	14,8	13,8	12,7	11,5	10,4	9,3	8,2

**Q-H- UNI EN ISO 9906**  
 ▲ Rischio sedimentazione - Sedimentation risk - Risque de sédimentation  
 ▲ Funzionamento intermittente - Intermittent running - Fonctionnement intermittent  
 Le curve si riferiscono a liquidi con densità 1 kg/dm³, con velocità non inferiore a 1 m/s e viscosità pari a quella dell'acqua.  
 Curves established for liquids density 1kg/dm³, with velocity not less than 1m/s and same viscosity as water.  
 Courbes établies pour liquides densité 1kg/dm³, vitesse mini. 1m/s, même viscosité de l'eau.

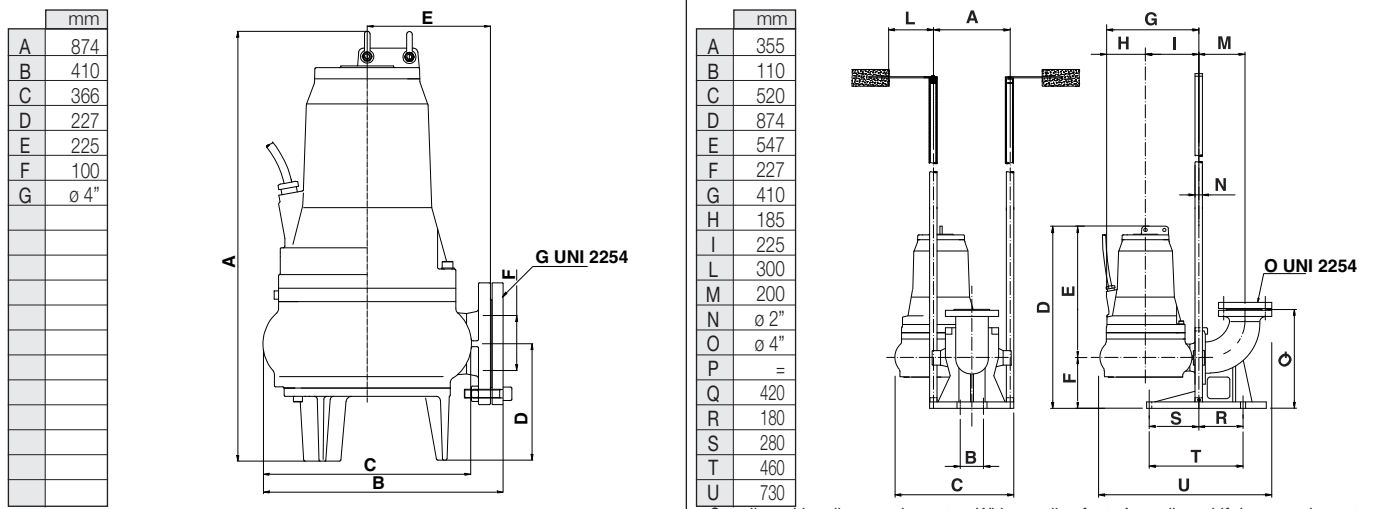
**DATI POMPA - PUMP DATA - DONNEES DE LA POMPE**

		50 Hz	60 Hz
Ø Girante Ø Impeller Ø Roue	[mm] [mm] [mm]	242	220
Altezza pala girante Impeller blade height Hauteur palette de roue	[mm] [mm] [mm]	66	65
Ø Passaggio libero Ø Free passage Ø Passage intégral	[mm] [mm] [mm]	98	98
Peso Weight Poids	[kg] [kg] [kg]	160	160

**DATI MOTORE - MOTOR DATA - DONNEES DU MOTEUR**

		50 Hz	60 Hz
PN Potenza nominale Rated power Puissance nominale	[kW] [kW] [kW]	8,8	8,8
P1 Potenza assorbita in rete Network absorbed power Puissance absorbée	[kW] [kW] [kW]	13	13
P2 Potenza all'asse Power at the motor shaft Puissance utile	[kW] [kW] [kW]	8,75	8,75
η Rendimento idraulico Hydraulic efficiency Rendiment hydraulique	[%] [%] [%]	53	53
Alimentazione Phases Alimentation		3	3
Tensione Voltage Voltage	[V] [V] [V]	400±10%	400±10%
Frequenza Frequency Fréquence	[Hz] [Hz] [Hz]	50	60
Giri/min RPM Tours/min		1450	1740
Poli Poles Pôles		4	4
Corrente nominale Rated current Intensité	[A] [A] [A]	24	24
Condensatore Capacitor Condensateur	[µF] [µF] [µF]	-	-
Fattore di potenza Power factor Facteur de puissance	[COSφ] [COSφ] [COSφ]	0,85	0,85

**DIMENSIONI D'INGOMBRO - OVERALL DIMENSIONS - DIMENSIONS D'ENCOMBREMENT**

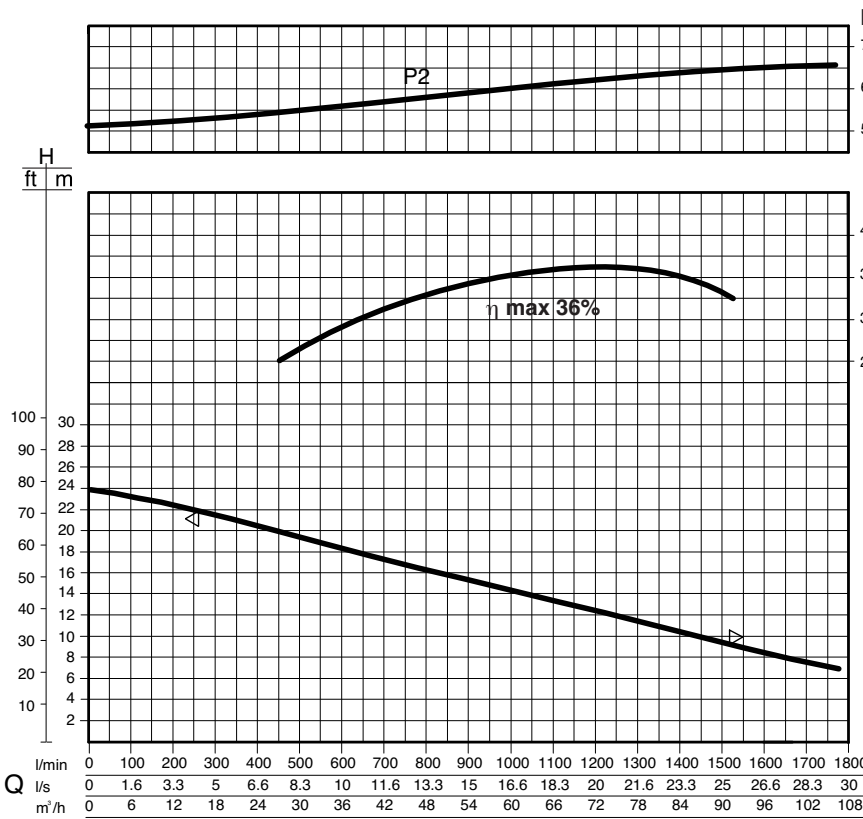


Con dispositivo di accoppiamento - With coupling foot - Avec dispositif de raccordement

Possibili aggiornamenti senza preavviso - Revision possible without prior notice - Mises à jour éventuelles sans préavis



U.S. g.p.m. 0 50 100 150 200 250 300 350 400 450  
Imp. g.p.m. 0 50 100 150 200 250 300 350



**DATI POMPA - PUMP DATA - DONNEES DE LA POMPE**

		50 Hz	60 Hz
Ø Girante Ø Impeller Ø Roue	[mm] [mm] [mm]	172	150
Altezza pala girante Impeller blade height Hauteur palette de roue	[mm] [mm] [mm]	30	30
Ø Passaggio libero Ø Free passage Ø Passage intégral	[mm] [mm] [mm]	83	83
Peso Weight Poids	[kg] [kg] [kg]	142	142

**DATI MOTORE - MOTOR DATA - DONNEES DU MOTEUR**

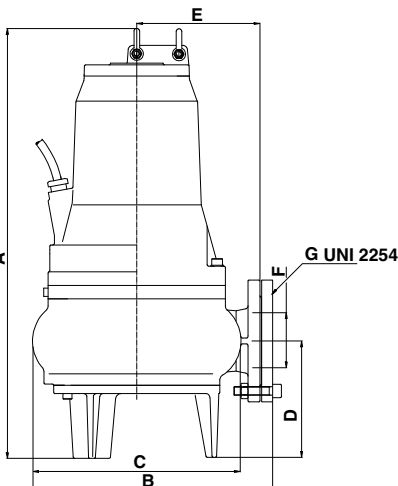
		50 Hz	60 Hz
PN	Potenza nominale [kW] Rated power [kW] Puisissance nominale [kW]	7,5	7,5
P <sub>1</sub>	Potenza assorbita in rete [kW] Network absorbed power [kW] Puisissance absorbée [kW]	11	11
P <sub>2</sub>	Potenza all'asse [kW] Power at the motor shaft [kW] Puisissance utile [kW]	7	7
η	Rendimento idraulico [%] Hydraulic efficiency [%] Rendement hydraulique [%]	36	36
Alimentazione Phases Alimentation		3	3
Tensione Voltage Voltage	[V] [V] [V]	400±10%	400±10%
Frequenza Frequency Fréquence	[Hz] [Hz] [Hz]	50	60
Giri/min RPM Tours/min		2915	3498
Poli Poles Pôles		2	2
Corrente nominale Rated current Intensité	[A] [A] [A]	21	21
Condensatore Capacitor Condensateur	[µF] [µF] [µF]	-	-
Fattore di potenza Power factor Facteur de puissance	[COSφ] [COSφ] [COSφ]	0,87	0,87

Portata - Capacity - Débit																
l/min	0	200	300	400	500	600	700	800	900	1000	1100	1200	1300	1400	1500	1700
l/s	0	3,3	5	6,6	8,3	10	11,6	13,3	15	16,6	18,3	20	21,6	23,3	25	28,3
m³/h	0	12	18	24	30	36	42	48	54	60	66	72	78	84	90	102
Prevalenza manometrica totale in m - Total manometric head in m - Hauteur manométrique totale en m																
m	24	22,4	21,5	20,5	19,5	18,3	17,3	16,2	15,5	14,2	13,3	12,3	11,5	10,4	9,5	7,5

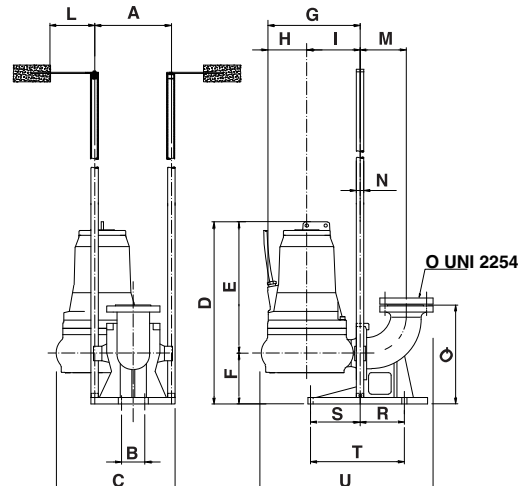
Q-H- UNI EN ISO 9906  
 ▲ Rischio sedimentazione - Sedimentation risk - Risque de sédimentation  
 ▼ Funzionamento intermittente - Intermittent running - Fonctionnement intermittent  
 Le curve si riferiscono a liquidi con densità 1 kg/dm³, con velocità non inferiore a 1 m/s e viscosità pari a quella dell'acqua.  
 Curves established for liquids density 1kg/dm³, with velocity not less than 1m/s and same viscosity as water.  
 Courbes établies pour liquides densité 1kg/dm³, vitesse mini. 1m/s, même viscosité de l'eau.

**DIMENSIONI D'INGOMBRO - OVERALL DIMENSIONS - DIMENSIONS D'ENCOMBREMENT**

	mm
A	774
B	410
C	366
D	227
E	225
F	100
G	Ø 4"



	mm
A	355
B	110
C	520
D	774
E	547
F	227
G	410
H	185
I	225
L	300
M	200
N	Ø 2"
O	Ø 4"
P	=
Q	420
R	180
S	280
T	460
U	730



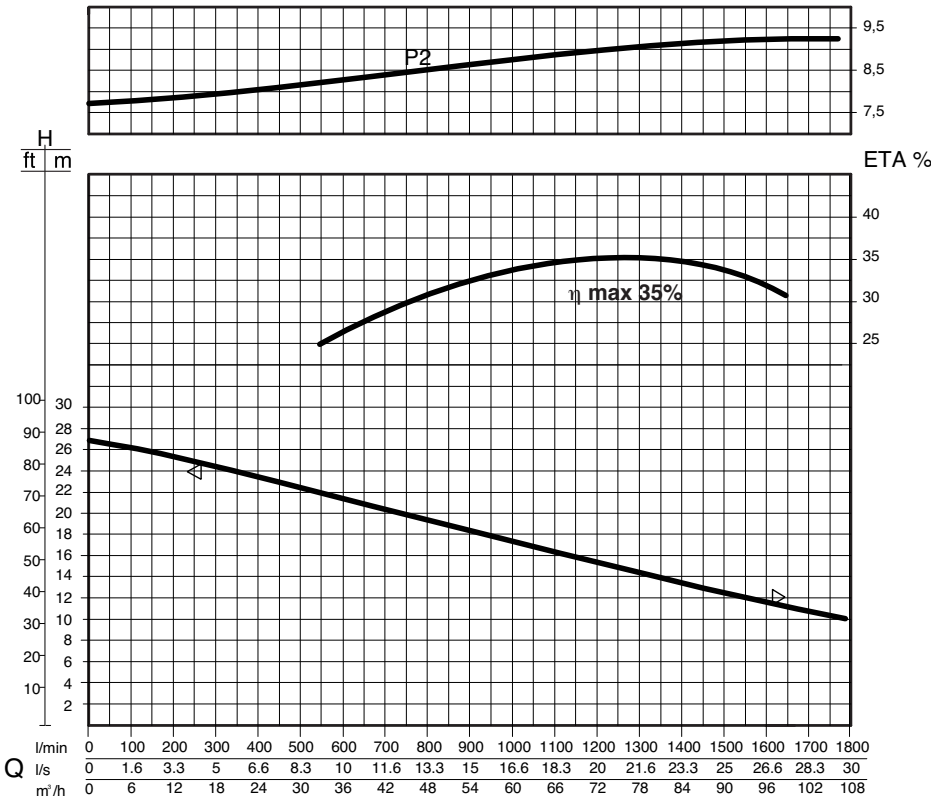
Con dispositivo di accoppiamento - With coupling foot - Avec dispositif de raccordement

Possibili aggiornamenti senza preavviso - Revision possible without prior notice - Mises à jour éventuelles sans préavis





U.S. g.p.m. 0 50 100 150 200 250 300 350 400 450  
Imp. g.p.m. 0 50 100 150 200 250 300 350 P2 kW



Portata - Capacity - Débit																
l/min	0	200	300	400	500	600	700	800	900	1000	1100	1200	1300	1400	1500	1700
l/s	0	3,3	5	6,6	8,3	10	11,6	13,3	15	16,6	18,3	20	21,6	23,3	25	28,3
m³/h	0	12	18	24	30	36	42	48	54	60	66	72	78	84	90	102
Prevalenza manometrica totale in m - Total manometric head in m - Hauteur manométrique totale en m																
m	27	25,3	24,3	23,5	22,3	21,3	20,2	19,5	18,3	17,3	16,2	15,3	14,3	13,5	12,4	10,9

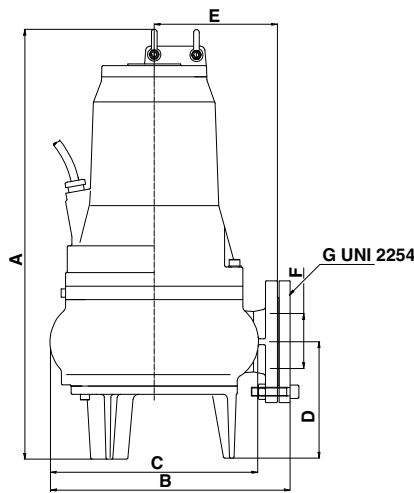
**Q-H- UNI EN ISO 9906**

⚠ Rischio sedimentazione - Sedimentation risk - Risque de sédimentation  
⚠ Funzionamento intermittente - Intermittent running - Fonctionnement intermittent

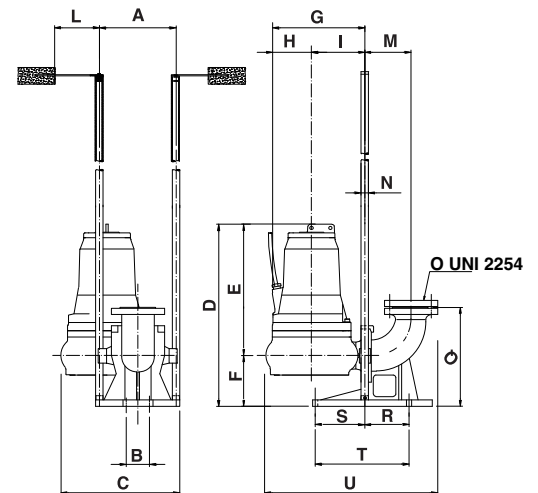
Le curve si riferiscono a liquidi con densità 1 kg/dm³, con velocità non inferiore a 1 m/s e viscosità pari a quella dell'acqua.  
Curves established for liquids density 1kg/dm³, with velocity not less than 1m/s and same viscosity as water.  
Courbes établies pour liquides densité 1kg/dm³, vitesse mini. 1m/s, même viscosité de l'eau.

**DIMENSIONI D'INGOMBRO - OVERALL DIMENSIONS - DIMENSIONS D'ENCOMBREMENT**

	mm
A	774
B	410
C	366
D	227
E	225
F	100
G	ø 4"



	mm
A	355
B	110
C	520
D	774
E	547
F	227
G	410
H	185
I	225
L	300
M	200
N	ø 2"
O	ø 4"
P	=
Q	420
R	180
S	280
T	460
U	730



Con dispositivo di accoppiamento - With coupling foot - Avec dispositif de raccordement

**DATI POMPA - PUMP DATA - DONNEES DE LA POMPE**

		50 Hz	60 Hz
Ø Girante Ø Impeller Ø Roue	[mm] [mm] [mm]	178	157
Altezza pala girante Impeller blade height Hauteur palette de roue	[mm] [mm] [mm]	30	30
Ø Passaggio libero Ø Free passage Ø Passage intégral	[mm] [mm] [mm]	83	83
Peso Weight Poids	[kg] [kg] [kg]	148	148

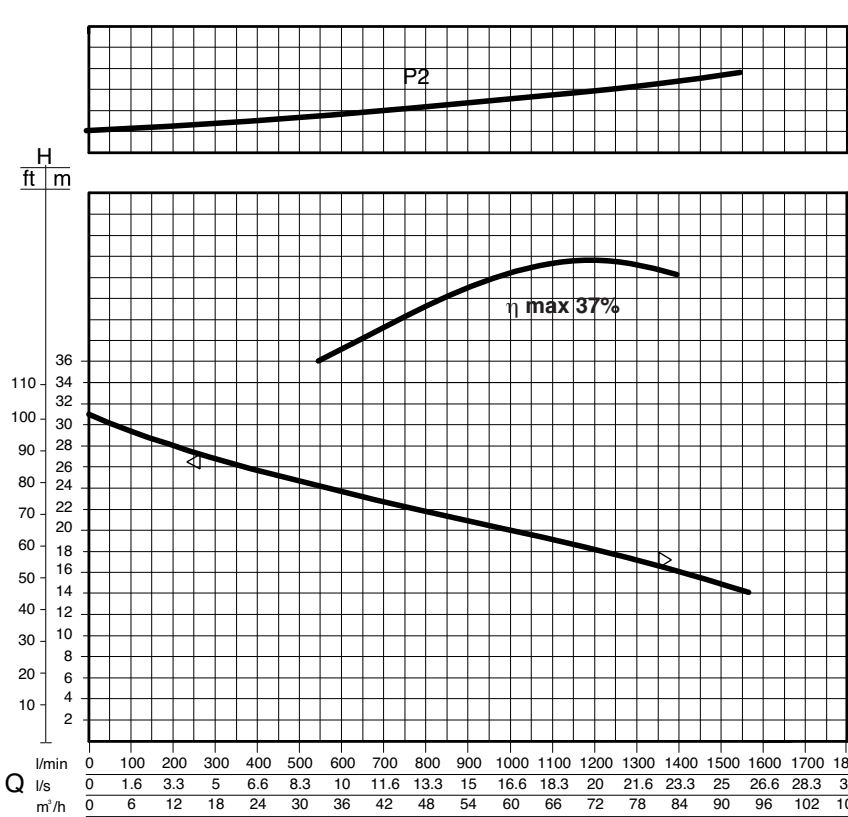
**DATI MOTORE - MOTOR DATA - DONNEES DU MOTEUR**

		50 Hz	60 Hz	
PN	Potenza nominale Rated power Puissance nominale	[kW] [kW] [kW]	9,2	9,2
P <sub>1</sub>	Potenza assorbita in rete Network absorbed power Puissance absorbée	[kW] [kW] [kW]	13,1	13,1
P <sub>2</sub>	Potenza all'asse Power at the motor shaft Puissance utile	[kW] [kW] [kW]	8,8	8,8
η	Rendimento idraulico Hydraulic efficiency Rendiment hydraulique	[%] [%] [%]	35	35
Alimentazione Phases Alimentation			3	3
Tensione Voltage Voltage	[V] [V] [V]	400±10%	400±10%	
Frequenza Frequency Fréquence	[Hz] [Hz] [Hz]	50	60	
Giri/min RPM Tours/min		2930	3516	
Poli Poles Pôles		2	2	
Corrente nominale Rated current Intensité	[A] [A] [A]	26	26	
Condensatore Capacitor Condensateur	[µF] [µF] [µF]	-	-	
Fattore di potenza Power factor Facteur de puissance	[COSφ] [COSφ] [COSφ]	0,88	0,88	

Possibili aggiornamenti senza preavviso - Revision possible without prior notice - Mises à jour éventuelles sans préavis



U.S. g.p.m. 0 50 100 150 200 250 300 350 400 450  
Imp. g.p.m. 0 50 100 150 200 250 300 350



P2 kW

ETA %

**DATI POMPA - PUMP DATA - DONNEES DE LA POMPE**

		50 Hz	60 Hz
Ø Girante Ø Impeller Ø Roue	[mm] [mm] [mm]	188	163
Altezza pala girante Impeller blade height Hauteur palette de roue	[mm] [mm] [mm]	30	30
Ø Passaggio libero Ø Free passage Ø Passage intégral	[mm] [mm] [mm]	83	83
Peso Weight Poids	[kg] [kg] [kg]	160	160

**DATI MOTORE - MOTOR DATA - DONNEES DU MOTEUR**

		50 Hz	60 Hz
PN	Potenza nominale [kW] Rated power [kW] Puissance nominale [kW]	11	11
P1	Potenza assorbita in rete [kW] Network absorbed power [kW] Puissance absorbée [kW]	13,5	13,5
P2	Potenza all'asse [kW] Power at the motor shaft [kW] Puissance utile [kW]	10,8	10,8
η	Rendimento idraulico [%] Hydraulic efficiency [%] Rendement hydraulique [%]	37	37
Alimentazione Phases Alimentation		3	3
Tensione Voltage Voltage	[V] [V] [V]	400±10%	400±10%
Frequenza Frequency Fréquence	[Hz] [Hz] [Hz]	50	60
Giri/min RPM Tours/min		2890	3468
Poli Poles Pôles		2	2
Corrente nominale Rated current Intensité	[A] [A] [A]	23	23
Condensatore Capacitor Condensateur	[µF] [µF] [µF]	-	-
Fattore di potenza Power factor Facteur de puissance	[COSφ] [COSφ] [COSφ]	0,9	0,9

Portata - Capacity - Débit																
l/min	0	100	200	300	400	500	600	700	800	900	1000	1100	1200	1300	1400	1500
l/s	0	1,6	3,3	5	6,6	8,3	10	11,6	13,3	15	16,6	18,3	20	21,6	23,3	25
m³/h	0	6	12	18	24	30	36	42	48	54	60	66	72	78	84	90

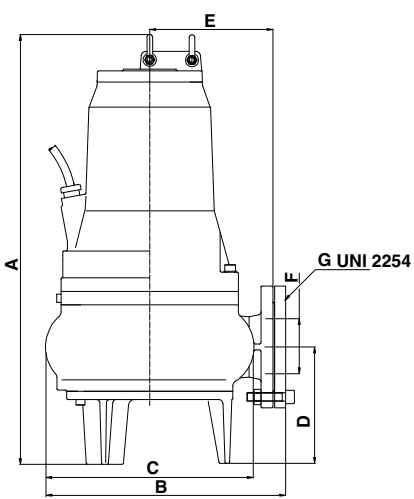
  

Prevalenza manometrica totale in m - Total manometric head in m - Hauteur manométrique totale en m																
m	31	29,3	28	26,8	25,8	24,8	23,8	22,8	22	21	20	19,2	18,2	17,3	16	14,8

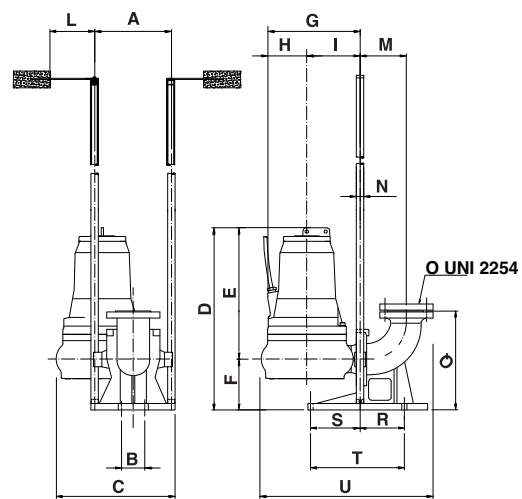
Q-H- UNI EN ISO 9906  
 ▲ Rischio sedimentazione - Sedimentation risk - Risque de sédimentation  
 ▼ Funzionamento intermittente - Intermittent running - Fonctionnement intermittent  
 Le curve si riferiscono a liquidi con densità 1 kg/dm³, con velocità non inferiore a 1 m/s e viscosità pari a quella dell'acqua.  
 Curves established for liquids density 1kg/dm³, with velocity not less than 1m/s and same viscosity as water.  
 Courbes établies pour liquides densité 1kg/dm³, vitesse mini.1m/s, même viscosité de l'eau.

**DIMENSIONI D'INGOMBRO - OVERALL DIMENSIONS - DIMENSIONS D'ENCOMBREMENT**

	mm
A	874
B	410
C	366
D	227
E	225
F	100
G	ø 4"

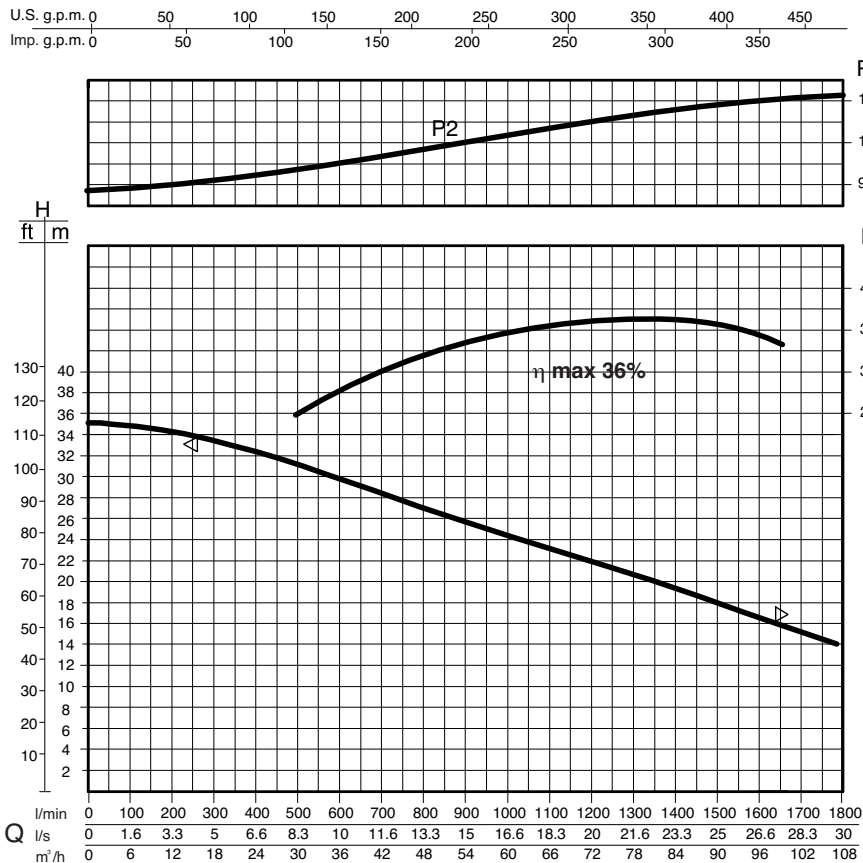


	mm
A	355
B	110
C	520
D	874
E	547
F	227
G	410
H	185
I	225
L	300
M	200
N	ø 2"
O	ø 4"
P	=
Q	420
R	180
S	280
T	460
U	730



Con dispositivo di accoppiamento - With coupling foot - Avec dispositif de raccordement

Possibili aggiornamenti senza preavviso - Revision possible without prior notice - Mises à jour éventuelles sans préavis



Portata - Capacity - Débit																
l/min	0	200	400	500	600	700	800	900	1000	1100	1200	1300	1400	1500	1600	1700
l/s	0	3,3	6,6	8,3	10	11,6	13,3	15	16,6	18,3	20	21,6	23,3	25	26,6	28,3
m³/h	0	12	24	30	36	42	48	54	60	66	72	78	84	90	96	102

Prevalenza manometrica totale in m - Total manometric head in m - Hauteur manométrique totale en m																
m	35	34,2	32,3	31,2	29,8	28,4	27	25,8	24,4	23,2	22	20,8	19,5	18	16,5	15,2

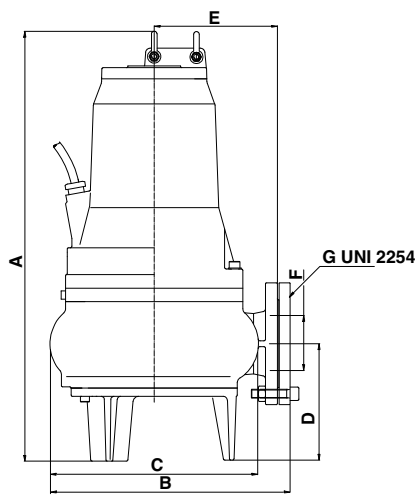
**Q-H- UNI EN ISO 9906**  
 Rischio sedimentazione - Sedimentation risk - Risque de sédimentation  
 Funzionamento intermittente - Intermittent running - Fonctionnement intermittent  
 Le curve si riferiscono a liquidi con densità 1 kg/dm³, con velocità non inferiore a 1 m/s e viscosità pari a quella dell'acqua.  
 Curves established for liquids density 1kg/dm³, with velocity not less than 1m/s and same viscosity as water.  
 Courbes établies pour liquides densité 1kg/dm³, vitesse mini. 1m/s, même viscosité de l'eau.

DATI POMPA - PUMP DATA - DONNEES DE LA POMPE			
		50 Hz	60 Hz
Ø Girante Ø Impeller Ø Roue	[mm] [mm] [mm]	195	170
Altezza pala girante Impeller blade height Hauteur palette de roue	[mm] [mm] [mm]	30	30
Ø Passaggio libero Ø Free passage Ø Passage intégral	[mm] [mm] [mm]	83	83
Peso Weight Poids	[kg] [kg] [kg]	196	196

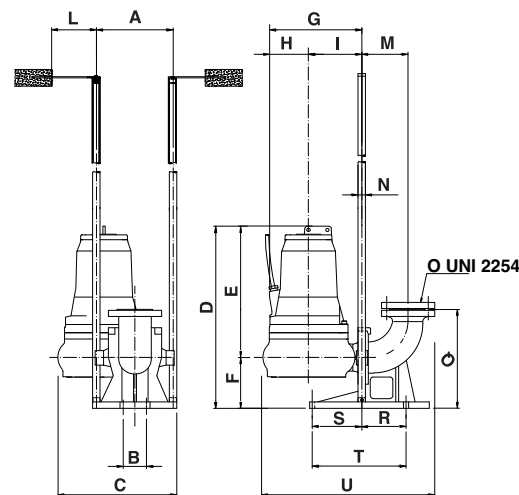
DATI MOTORE - MOTOR DATA - DONNEES DU MOTEUR			
		50 Hz	60 Hz
PN	Potenza nominale Rated power Puissance nominale	[kW] [kW] [kW]	13
P1	Potenza assorbita in rete Netwok absorbed power Puissance absorbée	[kW] [kW] [kW]	16,9
P2	Potenza all'asse Power at the motor shaft Puissance utile	[kW] [kW] [kW]	13,1
η	Rendimento idraulico Hydraulic efficiency Rendiment hydraulique	[%] [%] [%]	36
Alimentazione Phases Alimentation			3
Tensione Voltage Voltage		[V] [V] [V]	400±10%
Frequenza Frequency Fréquence		[Hz] [Hz] [Hz]	50
Giri/min RPM Tours/min			2910
Poli Poles Pôles			2
Corrente nominale Rated current Intensité		[A] [A] [A]	30
Condensatore Capacitor Condensateur		[µF] [µF] [µF]	-
Fattore di potenza Power factor Facteur de puissance		[COSφ] [COSφ] [COSφ]	0,9

**DIMENSIONI D'INGOMBRO - OVERALL DIMENSIONS - DIMENSIONS D'ENCOMBREMENT**

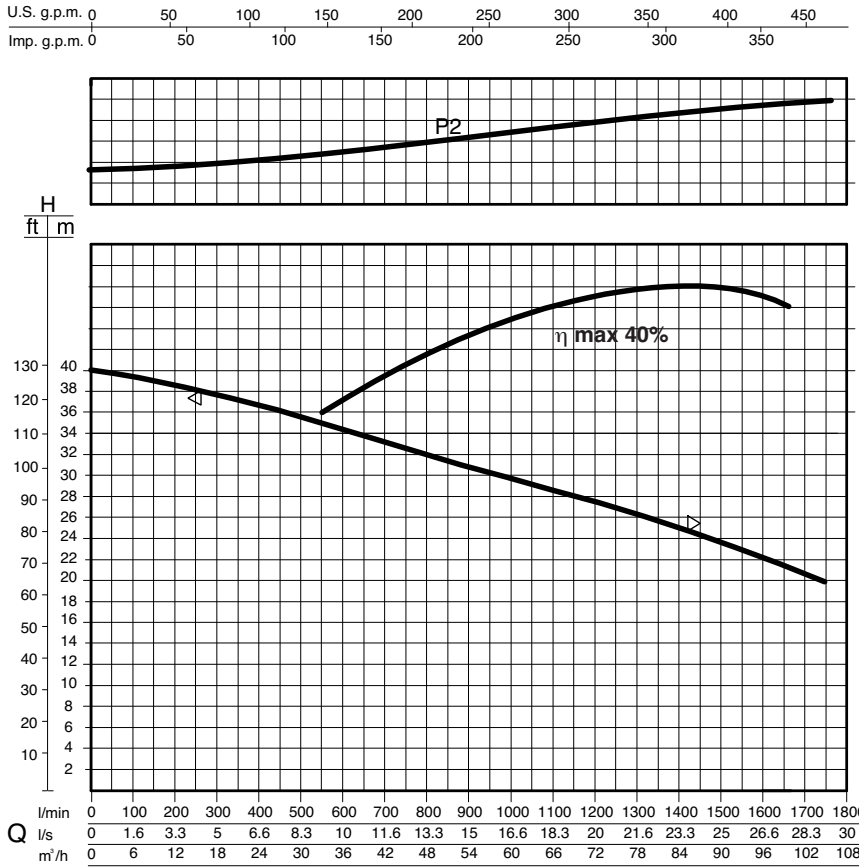
mm	
A	874
B	410
C	366
D	227
E	225
F	100
G	Ø 4"



mm	
A	355
B	110
C	520
D	874
E	547
F	227
G	410
H	185
I	225
L	300
M	200
N	Ø 2"
O	Ø 4"
P	=
Q	420
R	180
S	280
T	460
U	730



Con dispositivo di accoppiamento - With coupling foot - Avec dispositif de raccordement



**DATI POMPA - PUMP DATA - DONNEES DE LA POMPE**

		50 Hz	60 Hz
Ø Girante Ø Impeller Ø Roue	[mm] [mm] [mm]	205	175
Altezza pala girante Impeller blade height Hauteur palette de roue	[mm] [mm] [mm]	30	30
Ø Passaggio libero Ø Free passage Ø Passage intégral	[mm] [mm] [mm]	83	83
Peso Weight Poids	[kg] [kg] [kg]	200	200

**DATI MOTORE - MOTOR DATA - DONNEES DU MOTEUR**

		50 Hz	60 Hz
PN	Potenza nominale [kW] Rated power [kW] Puissance nominale [kW]	15	15
P <sub>1</sub>	Potenza assorbita in rete [kW] Network absorbed power [kW] Puissance absorbée [kW]	19	19
P <sub>2</sub>	Potenza all'asse [kW] Power at the motor shaft [kW] Puissance utile [kW]	15	15
η	Rendimento idraulico [%] Hydraulic efficiency [%] Rendement hydraulique [%]	40	40
Alimentazione Phases Alimentation		3	3
Tensione Voltage Voltage	[V] [V] [V]	400±10%	400±10%
Frequenza Frequency Fréquence	[Hz] [Hz] [Hz]	50	60
Giri/min RPM Tours/min		2920	3504
Poli Poles Pôles		2	2
Corrente nominale Rated current Intensité	[A] [A] [A]	31	31
Condensatore Capacitor Condensateur	[µF] [µF] [µF]	-	-
Fattore di potenza Power factor Facteur de puissance	[COSφ] [COSφ] [COSφ]	0,9	0,9

**Portata - Capacity - Débit**

l/min	0	200	400	500	600	700	800	900	1000	1100	1200	1300	1400	1500	1600	1700
l/s	0	3,3	6,6	8,3	10	11,6	13,3	15	16,6	18,3	20	21,6	23,3	25	26,6	28,3
m³/h	0	12	24	30	36	42	48	54	60	66	72	78	84	90	96	102

**Prevalenza manometrica totale in m - Total manometric head in m - Hauteur manométrique totale en m**

m	40	38,5	36,6	35,5	34,3	33,2	32	30,8	29,8	28,5	27,6	26,2	25	23,5	22	20,6
---	----	------	------	------	------	------	----	------	------	------	------	------	----	------	----	------

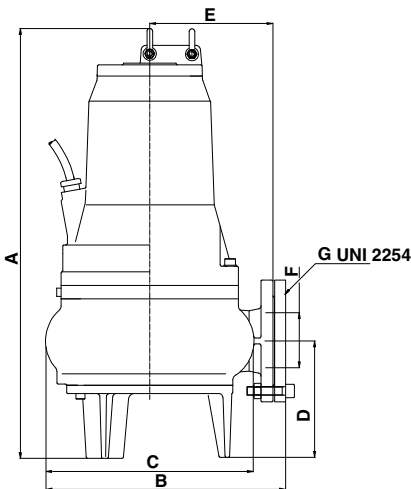
**Q-H- UNI EN ISO 9906**

- ⚠ Rischio sedimentazione - Sedimentation risk - Risque de sédimentation
- ⚠ Funzionamento intermittente - Intermittent running - Fonctionnement intermittent

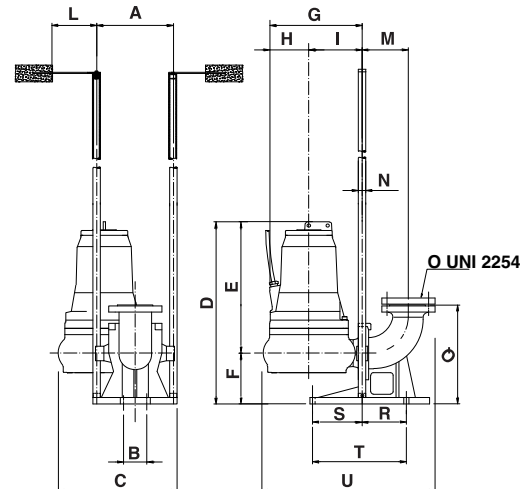
Le curve si riferiscono a liquidi con densità 1 kg/dm³, con velocità non inferiore a 1 m/s e viscosità pari a quella dell'acqua.  
Curves established for liquids density 1kg/dm³, with velocity not less than 1m/s and same viscosity as water.  
Courbes établies pour liquides densité 1kg/dm³, vitesse mini.1m/s, même viscosité de l'eau.

**DIMENSIONI D'INGOMBRO - OVERALL DIMENSIONS - DIMENSIONS D'ENCOMBREMENT**

	mm
A	874
B	410
C	366
D	227
E	225
F	100
G	ø 4"



	mm
A	355
B	110
C	520
D	874
E	547
F	227
G	410
H	185
I	225
L	300
M	200
N	ø 2"
O	ø 4"
P	=
Q	420
R	180
S	280
T	460
U	730



Con dispositivo di accoppiamento - With coupling foot - Avec dispositif de raccordement

Possibili aggiornamenti senza preavviso - Revision possible without prior notice - Mises à jour éventuelles sans préavis