

Antideflagrante - Explosion proof - Version anti-déflagrante

Certificato di conformità n° DNV-2001-OSL-ATEX-0291 - Conformity certificate n° DNV-2001-OSL-ATEX-0291 - Certificat de conformité n° DNV-2001-OSL-ATEX-0291

Elettropompa sommersibile serie RC AD 3000 per acque luride con girante bicanale, versione Antideflagrante con protezione:

Electric submersible pump RC AD 3000 serie for waste water, double channel impeller, Explosion-proof version with protection:

Electropompe immergée série RC AD 3000 pour eaux usées, vortex bicanal, version Anti-déflagrante avec protection:

Eexd-IIB-T3-II-2-G

LEGENDA

Eexd Modo di protezione (custodia a prova di esplosione)
II B Gruppo Gas
T3 Temperatura di accensione (200 °C)
II Gruppo II (Superficie)
2 Livello di protezione elevato per zona 1
G Atmosfera esplosiva con presenza di gas, vapori o nebbie

LEGENDA

Eexd Type of protection (explosion-proof enclosure)
II B Gas group
T3 Ignition temperature (200 °C)
II Group II (Surfaces)
2 High protection level for zone 1
G Gases, vapours, mists

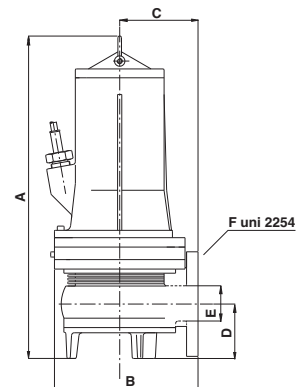
LEGENDA

Eexd Mode de protection (boîtier résistant aux explosions)
II B Groupe gaz
T3 Température d'allumage (200 °C)
II Groupe II (Surface)
2 Niveau de protection élevé pour zone 1
G Gaz, vapeurs, brouillards

Dimensioni d'ingombro - Overall dimensions - Dimensions d'encombrement

| Tipo Type Type | A | B | C | D | E | Passaggio libero Free passage Passage integrale mm | Peso Weight Poids Kg |
|----------------------|-----|-----|-----|-----|----|---|-------------------------------|
| RC AD 3060-2T | 610 | 295 | 145 | 105 | 65 | 50 | 68 |
| RC AD 3075-2T | 610 | 295 | 145 | 105 | 65 | 50 | 71 |

Possibili aggiornamenti senza preavviso - Revision possible without prior notice - Mises à jour éventuelles sans préavis



Dati tecnici come schede RC 3000 3" - Technical data as per RC 3000 3" schedule - Caracteristiques techniques comme schedule RC 3000 3"

| | |
|--|--|
| | |
|--|--|

