

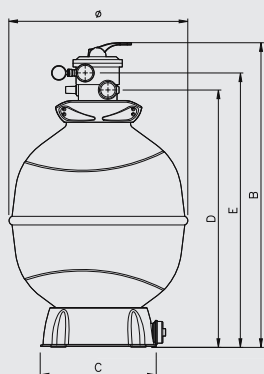
● ● ● **Compact**

● ● ● **Facilité de vidange du sable : Ø 50 mm**

● ● ● **Pression d'épreuve : 7 bars**

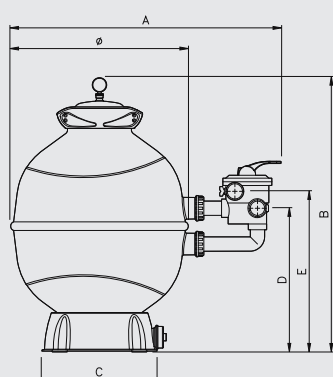
● ● ● **Cuve garantie 5 ans**

▼ dimensions vanne top



	B	C	D	E	Ø	Kg
Libra 520 6 TP 1" 1/2	983	402	820	879	520	21
Libra 620 6 TP 1" 1/2	1056	402	892	951	620	23

▼ dimensions vanne latérale



	A	B	C	D	E	Ø	Kg
Libra 520 6 LT 1" 1/2	844	886	402	460	519	520	22
Libra 620 6 LT 1" 1/2	943	957	402	501	560	620	24
Libra 760 6 LT 2"	1102	1114	402	630	715	767	34

Factres à sable injectés



composition

● **Factre à sable :**
Cuve en résine thermoplastique injectée soudée par électro-soudage.

● **Couvercle :**
En ABS à visser.
Transparent en PVC avec brides à visser démontables.

● **Équipements :**
Crépines démontables.
Vanne multivoies latérale et top 6 voies.
Purge d'air manuelle.
Raccordement vanne-filtre.
Vidange d'eau (écrou) et de sable (50 mm).
Manomètre avec témoin et purge intégrée.

● **Limites d'utilisation :**
Vitesse de filtration maximum : 50 m³/h/m².
Pression de travail maximum : 3,5 bars.
Pression d'épreuve : 7 bars.

applications

Factre à sable pour filtration d'eau de piscines compatible eau de mer, eau chlorée, eau déminéralisée et eau traitée à l'ozone.

libora

TYPE MONOPHASÉ	code	Ø FILTRE	Vanne Multivoies	Débit [m ³ /h]	Sable kg
Libra 520 6 TP 1" 1/2	AH65205	520	TOP 6 VOIES 1" 1/2	12	75
Libra 620 6 TP 1" 1/2	AH65210	620	TOP 6 VOIES 1" 1/2	15	150
Libra 520 6 LT 1" 1/2	AH65005	520	LATÉRALE 6 VOIES 1" 1/2	12	75
Libra 620 6 LT 1" 1/2	AH65010	620	LATÉRALE 6 VOIES 1" 1/2	15	150
Libra 760 6 LT 2"	AH65015	760	LATÉRALE 6 VOIES 2"	22	225



les plus ...



Vanne - Top

- Simplicité des raccordements.



- Traverse escamotable pour la maintenance.



- Entrée / sortie injectée avec renfort.

Collecteur - Latéral



- Manomètre avec purge d'air et couvercle orientable.



- Couvercle transparent avec brides à visser démontables.

Couvercle - Latéral



- Double vidange avec crépine.



- 15/21 - 1/2".



- Ø 50 - 1" 1/2.

Vidange



- Possibilité de fixation au sol.

Platine



- Vis de fixation livrées.

Fixation



- Cône de remplissage livré.

Sable

libora



- Manomètre avec joint et purge intégrée.

Manomètre



- Diffuseur

Diffuseur

Filteres à sabole