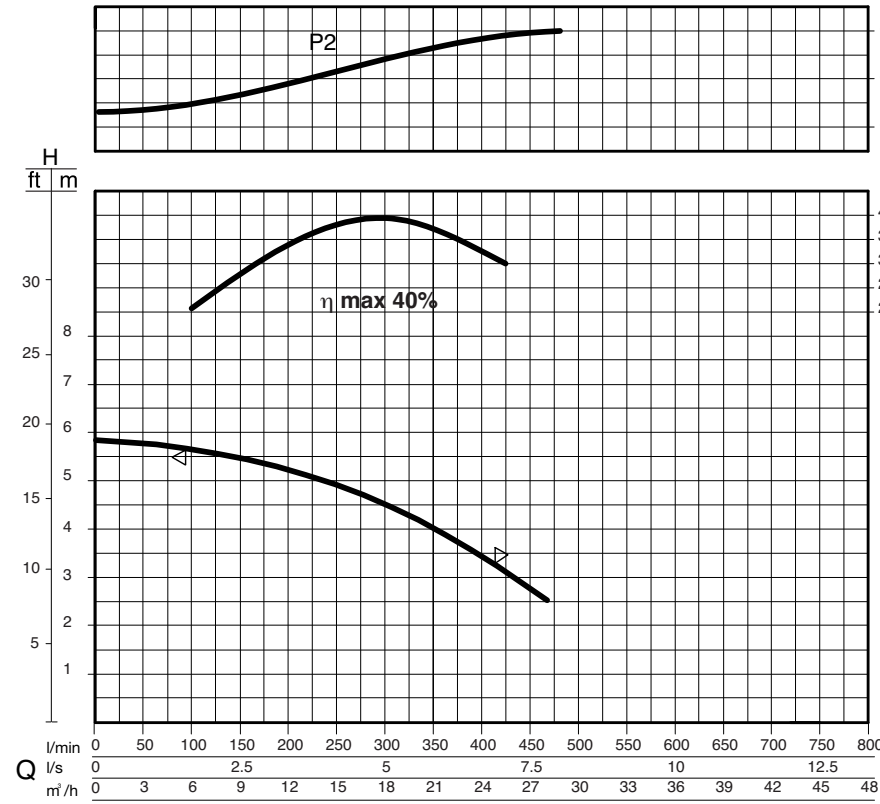




U.S. g.p.m. 0 20 40 60 80 100 120 140 160 180 200
Imp. g.p.m. 0 20 40 60 80 100 120 140 160



P2 kW

ETA %

Portata - Capacity - Débit																
l/min	0	50	100	125	150	175	200	225	250	275	300	325	350	375	400	450
l/s	0	0,8	1,6	2,1	2,5	2,9	3,3	3,8	4,2	4,6	5	5,4	5,8	6,3	6,6	7,5
m³/h	0	3	6	7,5	9	10,5	12	13,5	15	16,5	18	19,5	21	22,5	24	27
Prevalenza manometrica totale in m - Total manometric head in m - Hauteur manométrique totale en m																
m	5,9	5,8	5,6	5,5	5,4	5,3	5,2	5,1	4,9	4,8	4,5	4,3	4	3,7	3,4	2,8

Q-H- UNI EN ISO 9906
 ▲ Rischio sedimentazione - Sedimentation risk - Risque de sédimentation
 ▼ Funzionamento intermittente - Intermittent running - Fonctionnement intermittent
 Le curve si riferiscono a liquidi con densità 1 kg/dm³, con velocità non inferiore a 1 m/s e viscosità pari a quella dell'acqua.
 Curves established for liquids density 1kg/dm³, with velocity not less than 1m/s and same viscosity as water.
 Courbes établies pour liquides densité 1kg/dm³, vitesse mini 1m/s, même viscosité de l'eau.

DATI POMPA - PUMP DATA - DONNEES DE LA POMPE

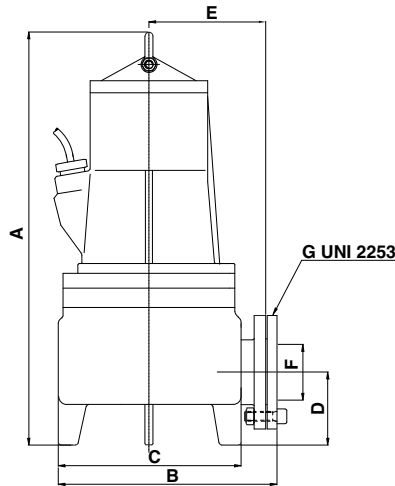
		50 Hz	60 Hz
		Ø Girante Ø Impeller Ø Roue	[mm] [mm] [mm]
Altezza pala girante Impeller blade height Hauteur palette de roue	[mm] [mm] [mm]	15	15
Ø Passaggio libero Ø Free passage Ø Passage intégral	[mm] [mm] [mm]	62	62
Peso Weight Poids	[kg] [kg] [kg]	40	40

DATI MOTORE - MOTOR DATA - DONNEES DU MOTEUR

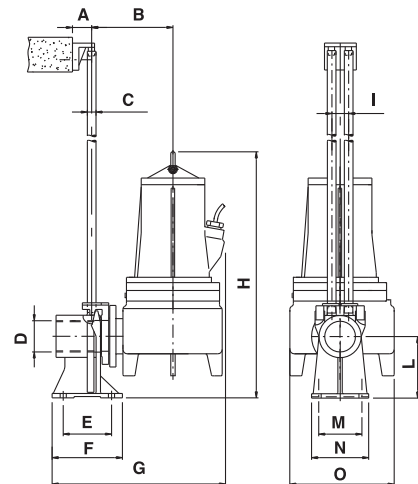
		50 Hz	60 Hz	
		PN	Potenza nominale Rated power Puissance nominale	[kW] [kW] [kW]
P1	Potenza assorbita in rete Network absorbed power Puissance absorbée	[kW] [kW] [kW]	0,8	0,8
P2	Potenza all'asse Power at the motor shaft Puissance utile	[kW] [kW] [kW]	0,6	0,6
η	Rendimento idraulico Hydraulic efficiency Rendement hydraulique	[%] [%] [%]	40	40
Alimentazione Phases Alimentation			1	1
Tensione Voltage Voltage	[V] [V] [V]	230±10%	230±10%	
Frequenza Frequency Fréquence	[Hz] [Hz] [Hz]	50	60	
Giri/min RPM Tours/min		1400	1680	
Poli Poles Pôles		4	4	
Corrente nominale Rated current Intensité	[A] [A] [A]	4,6	4,6	
Condensatore Capacitor Condensateur	[µF] [µF] [µF]	20	20	
Fattore di potenza Power factor Facteur de puissance	[COSφ] [COSφ] [COSφ]	0,92	0,92	

DIMENSIONI D'INGOMBRO - OVERALL DIMENSIONS - DIMENSIONS D'ENCOMBREMENT

	mm
A	515
B	260
C	217
D	90
E	145
F	62
G	Ø 2"1/2



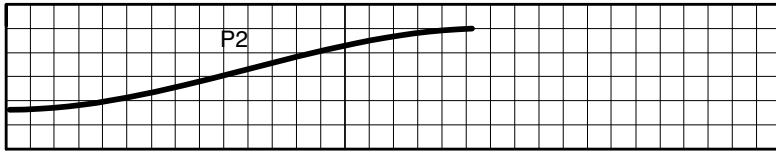
	mm
A	80
B	190
C	Ø 3/4"
D	Ø 2"1/2
E	110
F	150
G	500
H	610
I	38
L	140
M	100
N	130
O	228



Con dispositivo di accoppiamento - With coupling foot - Avec dispositif de raccordement

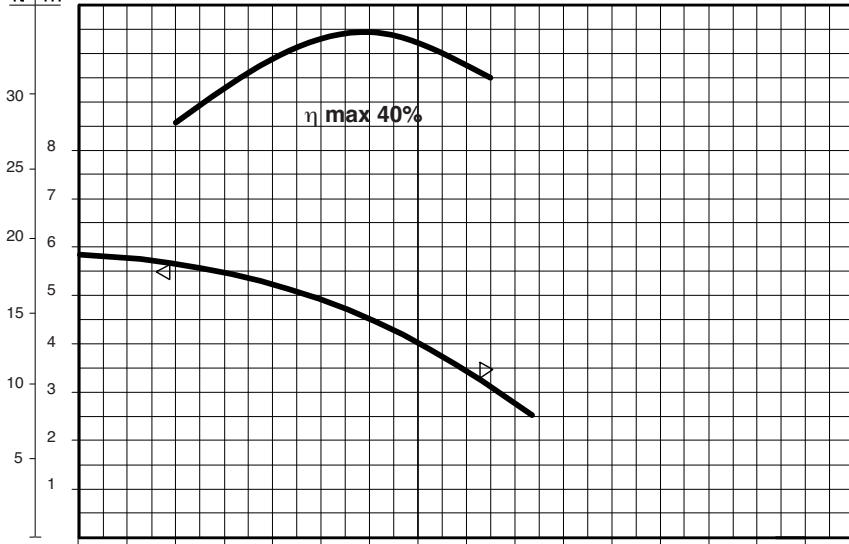


U.S. g.p.m. 0 20 40 60 80 100 120 140 160 180 200
Imp. g.p.m. 0 20 40 60 80 100 120 140 160



P2 kW

H
ft m



ETA %

Q
l/min 0 50 100 150 200 250 300 350 400 450 500 550 600 650 700 750 800
l/s 0 2.5 5 7.5 10 12.5
m³/h 0 3 6 9 12 15 18 21 24 27 30 33 36 39 42 45 48

Portata - Capacity - Débit

l/min	0	50	100	125	150	175	200	225	250	275	300	325	350	375	400	450
l/s	0	0,8	1,6	2,1	2,5	2,9	3,3	3,8	4,2	4,6	5	5,4	5,8	6,3	6,6	7,5
m³/h	0	3	6	7,5	9	10,5	12	13,5	15	16,5	18	19,5	21	22,5	24	27

Prevalenza manometrica totale in m - Total manometric head in m - Hauteur manométrique totale en m

m	5,9	5,8	5,6	5,5	5,4	5,3	5,2	5,1	4,9	4,8	4,5	4,3	4	3,7	3,4	2,8
---	-----	-----	-----	-----	-----	-----	-----	-----	-----	-----	-----	-----	---	-----	-----	-----

Q-H- UNI EN ISO 9906

- △ Rischio sedimentazione - Sedimentation risk - Risque de sédimentation
- ▽ Funzionamento intermittente - Intermittent running - Fonctionnement intermittent

Le curve si riferiscono a liquidi con densità 1 kg/dm³, con velocità non inferiore a 1 m/s e viscosità pari a quella dell'acqua.
Curves established for liquids density 1kg/dm³, with velocity not less than 1m/s and same viscosity as water.
Courbes établies pour liquides densité 1kg/dm³, vitesse mini. 1m/s, même viscosité de l'eau.

DATI POMPA - PUMP DATA - DONNEES DE LA POMPE

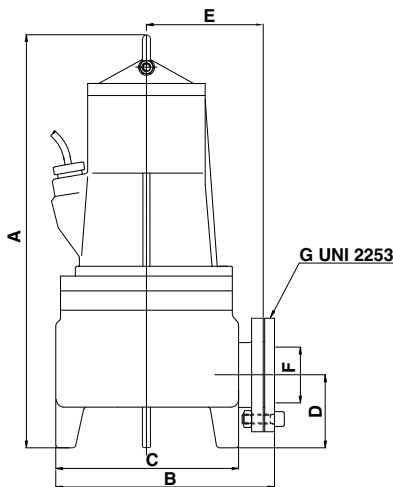
		50 Hz	60 Hz
Ø Girante Ø Impeller Ø Roue	[mm] [mm] [mm]	160	140
Altezza pala girante Impeller blade height Hauteur palette de roue	[mm] [mm] [mm]	15	15
Ø Passaggio libero Ø Free passage Ø Passage intégral	[mm] [mm] [mm]	62	62
Peso Weight Poids	[kg] [kg] [kg]	40	40

DATI MOTORE - MOTOR DATA - DONNEES DU MOTEUR

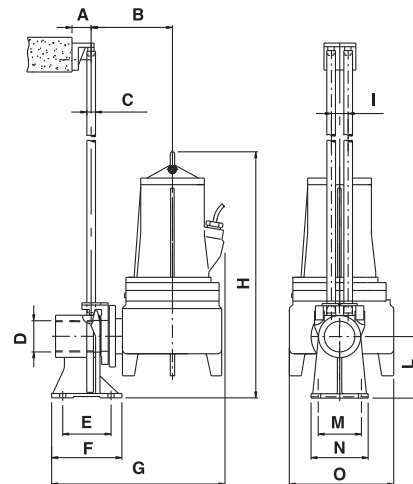
		50 Hz	60 Hz
PN	Potenza nominale [kW] Rated power [kW] Puissance nominale [kW]	0,6	0,6
P1	Potenza assorbita in rete [kW] Network absorbed power [kW] Puissance absorbée [kW]	0,8	0,8
P2	Potenza all'asse [kW] Power at the motor shaft [kW] Puissance utile [kW]	0,6	0,6
η	Rendimento idraulico [%] Hydraulic efficiency [%] Rendiment hydraulique [%]	40	40
Alimentazione Phases Alimentation		3	3
Tensione Voltage Voltage	[V] [V] [V]	400±10%	400±10%
Frequenza Frequency Fréquence	[Hz] [Hz] [Hz]	50	60
Giri/min RPM Tours/min		1400	1680
Poli Poles Pôles		4	4
Corrente nominale Rated current Intensité	[A] [A] [A]	1,9	1,9
Condensatore Capacitor Condensateur	[µF] [µF] [µF]	-	-
Fattore di potenza Power factor Facteur de puissance	[COSφ] [COSφ] [COSφ]	0,88	0,88

DIMENSIONI D'INGOMBRO - OVERALL DIMENSIONS - DIMENSIONS D'ENCOMBREMENT

	mm
A	515
B	260
C	217
D	90
E	145
F	62
G	Ø 2"1/2

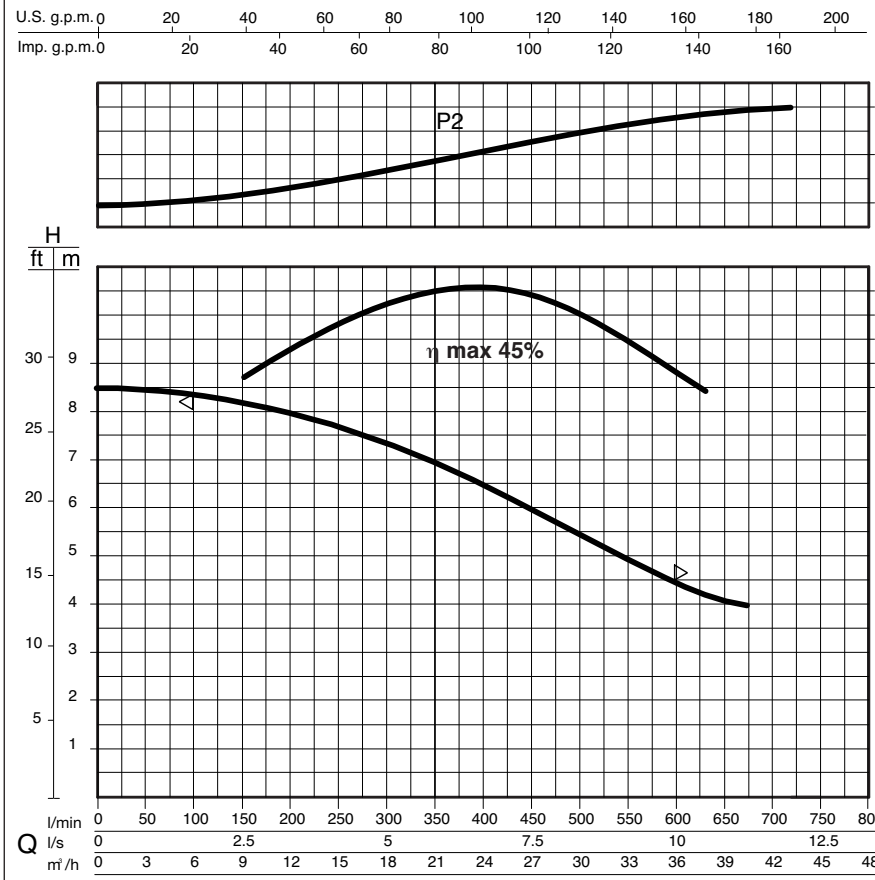


	mm
A	80
B	190
C	Ø 3/4"
D	Ø 2"1/2
E	110
F	150
G	500
H	610
I	38
L	140
M	100
N	130
O	228



Con dispositivo di accoppiamento - With coupling foot - Avec dispositif de raccordement

Possibili aggiornamenti senza preavviso - Revision possible without prior notice - Mises à jour éventuelles sans préavis



P2 kW
ETA %

DATI POMPA - PUMP DATA - DONNEES DE LA POMPE			
		50 Hz	60 Hz
Ø Girante Ø Impeller Ø Roue	[mm] [mm] [mm]	160	140
Altezza pala girante Impeller blade height Hauteur palette de roue	[mm] [mm] [mm]	27	27
Ø Passaggio libero Ø Free passage Ø Passage intégral	[mm] [mm] [mm]	62	62
Peso Weight Poids	[kg] [kg] [kg]	41	41

DATI MOTORE - MOTOR DATA - DONNEES DU MOTEUR			
		50 Hz	60 Hz
PN	Potenza nominale Rated power Puissance nominale	[kW] [kW] [kW]	1,1 1,1 1,1
P1	Potenza assorbita in rete Network absorbed power Puissance absorbée	[kW] [kW] [kW]	1,5 1,5 1,5
P2	Potenza all'asse Power at the motor shaft Puissance utile	[kW] [kW] [kW]	1,1 1,1 1,1
η	Rendimento idraulico Hydraulic efficiency Rendiment hydraulique	[%] [%] [%]	45 45 45
Alimentazione Phases Alimentation			3 3
Tensione Voltage Voltage		[V] [V] [V]	400±10% 400±10%
Frequenza Frequency Fréquence		[Hz] [Hz] [Hz]	50 60
Giri/min RPM Tours/min			1400 1680
Poli Poles Pôles			4 4
Corrente nominale Rated current Intensité		[A] [A] [A]	3,3 3,3
Condensatore Capacitor Condensateur		[µF] [µF] [µF]	- -
Fattore di potenza Power factor Facteur de puissance		[COSφ] [COSφ] [COSφ]	0,71 0,71

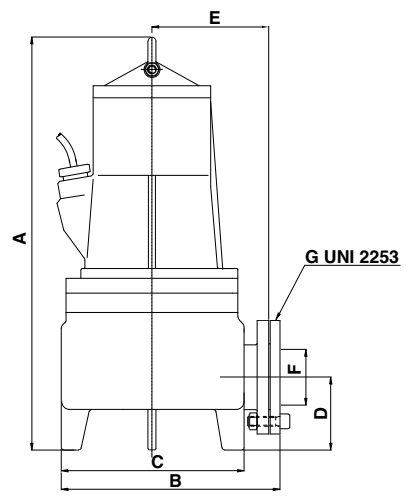
Portata - Capacity - Débit																
l/min	0	50	100	150	200	250	300	350	400	425	450	475	500	550	600	650
l/s	0	0,8	1,6	2,5	3,3	4,2	5	5,8	6,6	7,1	7,5	7,9	8,3	9,2	10	10,8
m³/h	0	3	6	9	12	15	18	21	24	25,5	27	28,5	30	33	36	39

Prevalenza manometrica totale in m - Total manometric head in m - Hauteur manométrique totale en m																
m	8,5	8,4	8,3	8,2	8	7,7	7,4	6,9	6,5	6,3	5,9	5,7	5,4	4,9	4,4	4

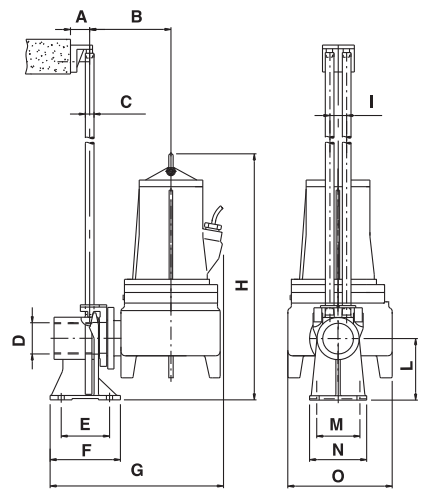
Q-H- UNI EN ISO 9906
 ▲ Rischio sedimentazione - Sedimentation risk - Risque de sédimentation
 ▼ Funzionamento intermittente - Intermittent running - Fonctionnement intermittent
 Le curve si riferiscono a liquidi con densità 1 kg/dm³, con velocità non inferiore a 1 m/s e viscosità pari a quella dell'acqua.
 Curves established for liquids density 1kg/dm³, with velocity not less than 1m/s and same viscosity as water.
 Courbes établies pour liquides densité 1kg/dm³, vitesse mini 1m/s, même viscosité de l'eau.

DIMENSIONI D'INGOMBRO - OVERALL DIMENSIONS - DIMENSIONS D'ENCOMBREMENT

mm	
A	515
B	260
C	217
D	90
E	145
F	62
G	ø 2"1/2



mm	
A	80
B	190
C	ø 3/4"
D	ø 2"1/2
E	110
F	150
G	500
H	610
I	38
L	140
M	100
N	130
O	228

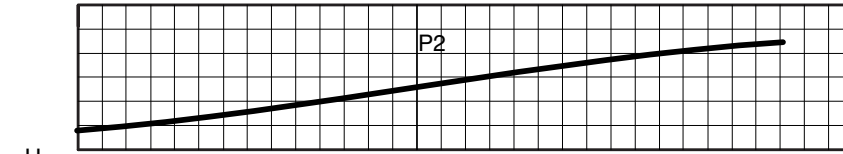


Con dispositivo di accoppiamento - With coupling foot - Avec dispositif de raccordement

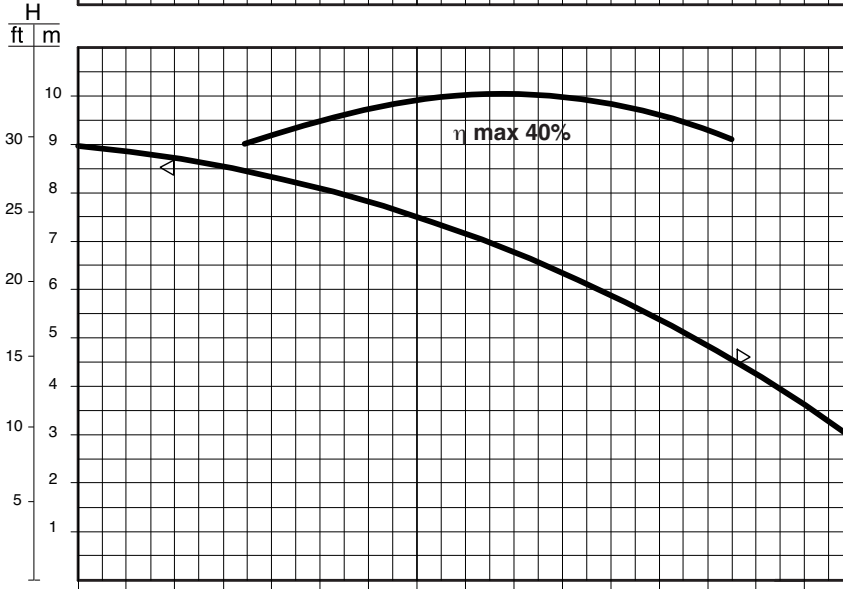
Possibili aggiornamenti senza preavviso - Revision possible without prior notice - Mises à jour éventuelles sans préavis



U.S. g.p.m. 0 20 40 60 80 100 120 140 160 180 200
Imp. g.p.m. 0 20 40 60 80 100 120 140 160



P2 kW



ETA %

Q l/min 0 50 100 150 200 250 300 350 400 450 500 550 600 650 700 750 800
l/s 0 2.5 5 7.5 10 12.5
m³/h 0 3 6 9 12 15 18 21 24 27 30 33 36 39 42 45 48

Portata - Capacity - Débit

l/min	0	50	100	150	200	250	300	350	400	450	500	550	600	650	700	800
l/s	0	0,8	1,6	2,5	3,3	4,2	5	5,8	6,6	7,5	8,3	9,2	10	10,8	11,6	13,3
m³/h	0	3	6	9	12	15	18	21	24	27	30	33	36	39	42	48

Prevalenza manometrica totale in m - Total manometric head in m - Hauteur manométrique totale en m

m	9	8,8	8,7	8,5	8,3	8,1	7,8	7,5	7,2	6,8	6,4	5,9	5,4	4,8	4,3	3
---	---	-----	-----	-----	-----	-----	-----	-----	-----	-----	-----	-----	-----	-----	-----	---

Q-H- UNI EN ISO 9906

- △ Rischio sedimentazione - Sedimentation risk - Risque de sédimentation
- ▽ Funzionamento intermittente - Intermittent running - Fonctionnement intermittent

Le curve si riferiscono a liquidi con densità 1 kg/dm³, con velocità non inferiore a 1 m/s e viscosità pari a quella dell'acqua.
Curves established for liquids density 1kg/dm³, with velocity not less than 1m/s and same viscosity as water.
Courbes établies pour liquides densité 1kg/dm³, vitesse mini. 1m/s, même viscosité de l'eau.

DATI POMPA - PUMP DATA - DONNEES DE LA POMPE

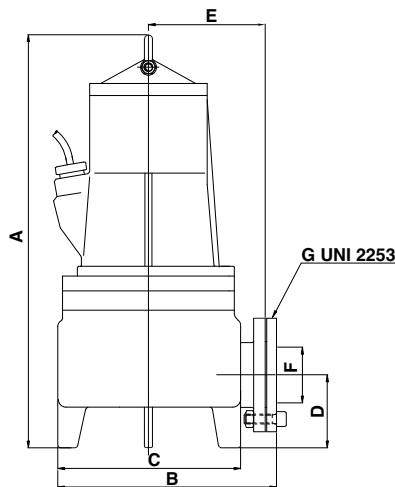
		50 Hz	60 Hz
Ø Girante Ø Impeller Ø Roue	[mm] [mm] [mm]	160	142
Altezza pala girante Impeller blade height Hauteur palette de roue	[mm] [mm] [mm]	25	25
Ø Passaggio libero Ø Free passage Ø Passage intégral	[mm] [mm] [mm]	62	62
Peso Weight Poids	[kg] [kg] [kg]	45	45

DATI MOTORE - MOTOR DATA - DONNEES DU MOTEUR

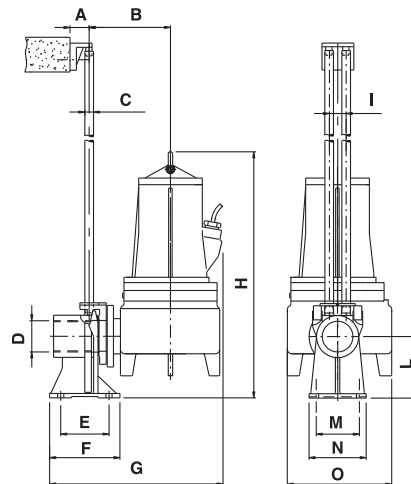
		50 Hz	60 Hz
PN Potenza nominale Rated power Puissance nominale	[kW] [kW] [kW]	1,8	1,8
P1 Potenza assorbita in rete Network absorbed power Puissance absorbée	[kW] [kW] [kW]	2,4	2,4
P2 Potenza all'asse Power at the motor shaft Puissance utile	[kW] [kW] [kW]	1,40	1,40
η Rendimento idraulico Hydraulic efficiency Rendiment hydraulique	[%] [%] [%]	40	40
Alimentazione Phases Alimentation		3	3
Tensione Voltage Voltage	[V] [V] [V]	400±10%	400±10%
Frequenza Frequency Fréquence	[Hz] [Hz] [Hz]	50	60
Giri/min RPM Tours/min		1425	1710
Poli Poles Pôles		4	4
Corrente nominale Rated current Intensité	[A] [A] [A]	4,5	4,5
Condensatore Capacitor Condensateur	[µF] [µF] [µF]	-	-
Fattore di potenza Power factor Facteur de puissance	[COSφ] [COSφ] [COSφ]	0,87	0,87

DIMENSIONI D'INGOMBRO - OVERALL DIMENSIONS - DIMENSIONS D'ENCOMBREMENT

	mm
A	515
B	260
C	217
D	90
E	145
F	62
G	Ø 2 ^{n1/2}

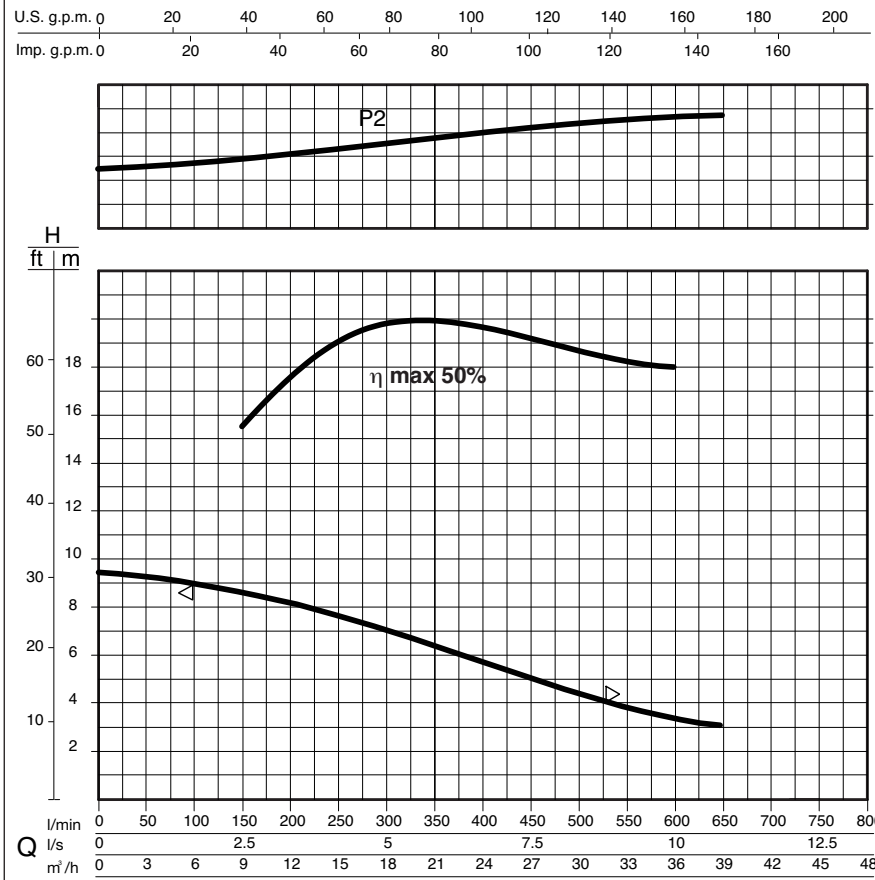


	mm
A	80
B	190
C	Ø ¾"
D	Ø 2 ^{n1/2}
E	110
F	150
G	500
H	610
I	38
L	140
M	100
N	130
O	228



Con dispositivo di accoppiamento - With coupling foot - Avec dispositif de raccordement

Possibili aggiornamenti senza preavviso - Revision possible without prior notice - Mises à jour éventuelles sans préavis



DATI POMPA - PUMP DATA - DONNEES DE LA POMPE			
		50 Hz	60 Hz
Ø Girante Ø Impeller Ø Roue	[mm] [mm] [mm]	105	93
Altezza pala girante Impeller blade height Hauteur palette de roue	[mm] [mm] [mm]	15	15
Ø Passaggio libero Ø Free passage Ø Passage intégral	[mm] [mm] [mm]	62	62
Peso Weight Poids	[kg] [kg] [kg]	38	38

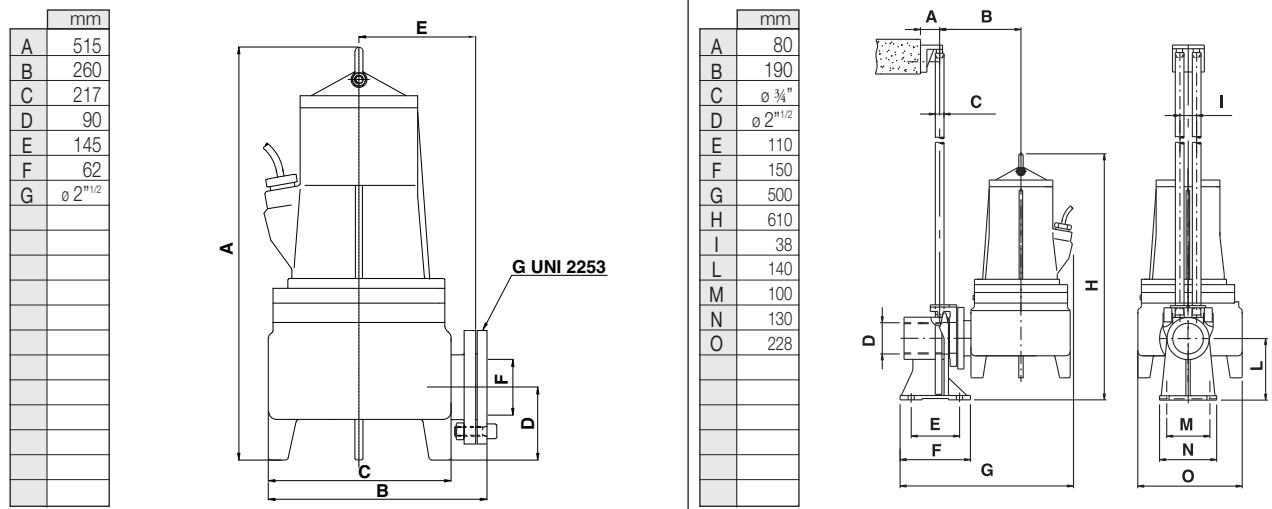
DATI MOTORE - MOTOR DATA - DONNEES DU MOTEUR				
		50 Hz	60 Hz	
PN	Potenza nominale Rated power Puissance nominale	[kW] [kW] [kW]	0,75	0,75
P ₁	Potenza assorbita in rete Network absorbed power Puissance absorbée	[kW] [kW] [kW]	1,1	1,1
P ₂	Potenza all'asse Power at the motor shaft Puissance utile	[kW] [kW] [kW]	0,7	0,7
η	Rendimento idraulico Hydraulic efficiency Rendement hydraulique	[%] [%] [%]	50	50
Alimentazione Phases Alimentation			1	1
Tensione Voltage Voltage	[V] [V] [V]	230±10%	230±10%	
Frequenza Frequency Fréquence	[Hz] [Hz] [Hz]	50	60	
Giri/min RPM Tours/min		2820	3384	
Poli Poles Pôles		2	2	
Corrente nominale Rated current Intensité	[A] [A] [A]	7	7	
Condensatore Capacitor Condensateur	[µF] [µF] [µF]	25	25	
Fattore di potenza Power factor Facteur de puissance	[COSφ] [COSφ] [COSφ]	0,92	0,92	

Portata - Capacity - Débit																
l/min	0	50	100	150	200	250	300	325	350	375	400	450	500	550	600	650
l/s	0	0,8	1,6	2,5	3,3	4,2	5	5,4	5,8	6,3	6,6	7,5	8,3	9,2	10	10,8
m ³ /h	0	3	6	9	12	15	18	19,5	21	22,5	24	27	30	33	36	39

Prevalenza manometrica totale in m - Total manometric head in m - Hauteur manométrique totale en m																
m	9,4	9,3	9	8,6	8,1	7,8	7	6,8	6,4	6	5,8	5	4,4	3,8	3,4	3

Q-H- UNI EN ISO 9906
 ⚠ Rischio sedimentazione - Sedimentation risk - Risque de sédimentation
 ⚠ Funzionamento intermittente - Intermittent running - Fonctionnement intermittent
 Le curve si riferiscono a liquidi con densità 1 kg/dm³, con velocità non inferiore a 1 m/s e viscosità pari a quella dell'acqua.
 Curves established for liquids density 1kg/dm³, with velocity not less than 1m/s and same viscosity as water.
 Courbes établies pour liquides densité 1kg/dm³, vitesse mini 1m/s, même viscosité de l'eau.

DIMENSIONI D'INGOMBRO - OVERALL DIMENSIONS - DIMENSIONS D'ENCOMBREMENT



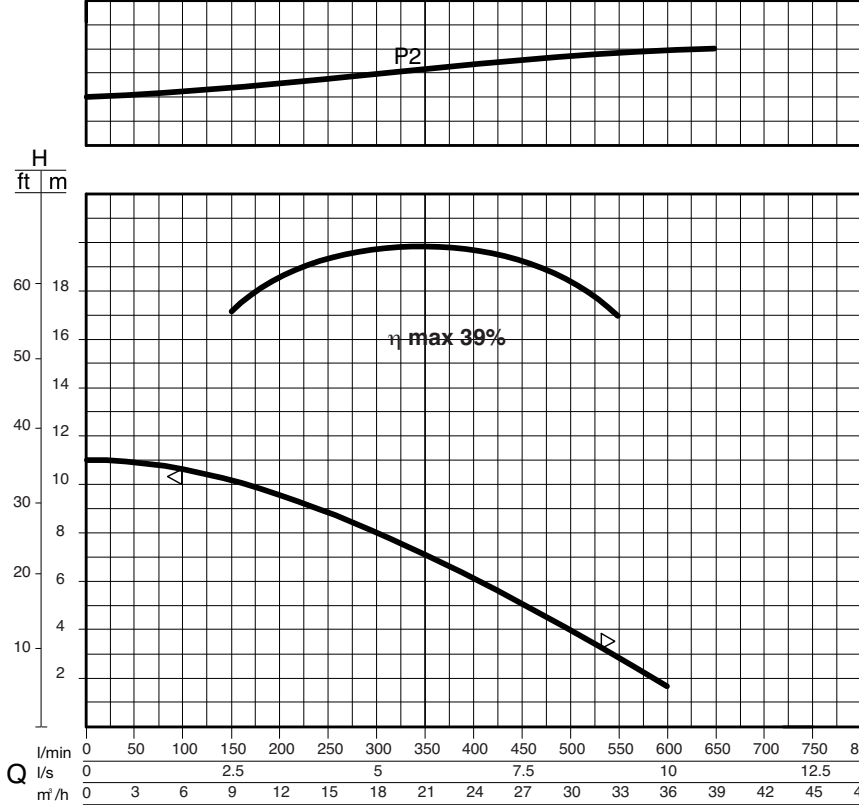
Con dispositivo di accoppiamento - With coupling foot - Avec dispositif de raccordement



U.S. g.p.m. 0 20 40 60 80 100 120 140 160 180 200
Imp. g.p.m. 0 20 40 60 80 100 120 140 160

P2 kW

ETA %



DATI POMPA - PUMP DATA - DONNEES DE LA POMPE

		50 Hz	60 Hz
Ø Girante Ø Impeller Ø Roue	[mm] [mm] [mm]	110	100
Altezza pala girante Impeller blade height Hauteur palette de roue	[mm] [mm] [mm]	15	15
Ø Passaggio libero Ø Free passage Ø Passage intégral	[mm] [mm] [mm]	62	62
Peso Weight Poids	[kg] [kg] [kg]	41	41

DATI MOTORE - MOTOR DATA - DONNEES DU MOTEUR

		50 Hz	60 Hz
PN	Potenza nominale [kW] Rated power [kW] Puissance nominale [kW]	1,1	1,1
P1	Potenza assorbita in rete [kW] Network absorbed power [kW] Puissance absorbée [kW]	1,5	1,5
P2	Potenza all'asse [kW] Power at the motor shaft [kW] Puissance utile [kW]	1,1	1,1
η	Rendimento idraulico [%] Hydraulic efficiency [%] Rendiment hydraulique [%]	39	39
Alimentazione Phases Alimentation		3	3
Tensione Voltage Voltage	[V] [V] [V]	400±10%	400±10
Frequenza Frequency Fréquence	[Hz] [Hz] [Hz]	50	60
Giri/min RPM Tours/min		2830	3396
Poli Poles Pôles		2	2
Corrente nominale Rated current Intensité	[A] [A] [A]	3,1	3,1
Condensatore Capacitor Condensateur	[µF] [µF] [µF]	-	-
Fattore di potenza Power factor Facteur de puissance	[COSφ] [COSφ] [COSφ]	0,75	0,75

Portata - Capacity - Débit

l/min	0	50	100	150	200	250	300	325	350	375	400	425	450	500	550	600
l/s	0	0,8	1,6	2,5	3,3	4,2	5	5,4	5,8	6,3	6,6	7,1	7,5	8,3	9,2	10
m³/h	0	3	6	9	12	15	18	19,5	21	22,5	24	25,5	27	30	33	36

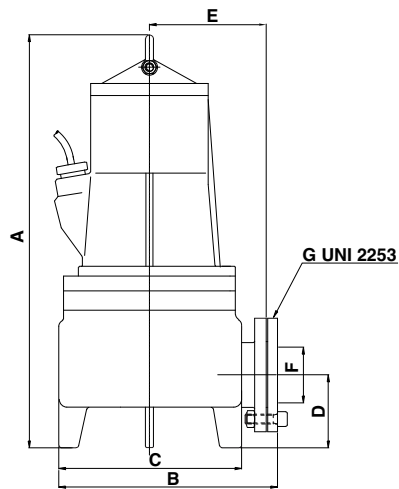
Prevalenza manometrica totale in m - Total manometric head in m - Hauteur manométrique totale en m

m	11	10,9	10,7	10,1	9,6	8,9	8	7,6	7	6,7	6	5,7	5	3,9	2,8	1,7
---	----	------	------	------	-----	-----	---	-----	---	-----	---	-----	---	-----	-----	-----

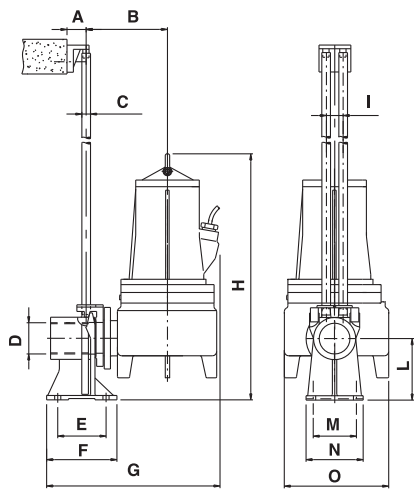
Q-H- UNI EN ISO 9906
 ▲ Rischio sedimentazione - Sedimentation risk - Risque de sédimentation
 ▼ Funzionamento intermittente - Intermittent running - Fonctionnement intermittent
 Le curve si riferiscono a liquidi con densità 1 kg/dm³, con velocità non inferiore a 1 m/s e viscosità pari a quella dell'acqua.
 Curves established for liquids density 1kg/dm³, with velocity not less than 1m/s and same viscosity as water.
 Courbes établies pour liquides densité 1kg/dm³, vitesse mini. 1m/s, même viscosité de l'eau.

DIMENSIONI D'INGOMBRO - OVERALL DIMENSIONS - DIMENSIONS D'ENCOMBREMENT

	mm
A	515
B	260
C	217
D	90
E	145
F	62
G	ø 2 ^{1/2}

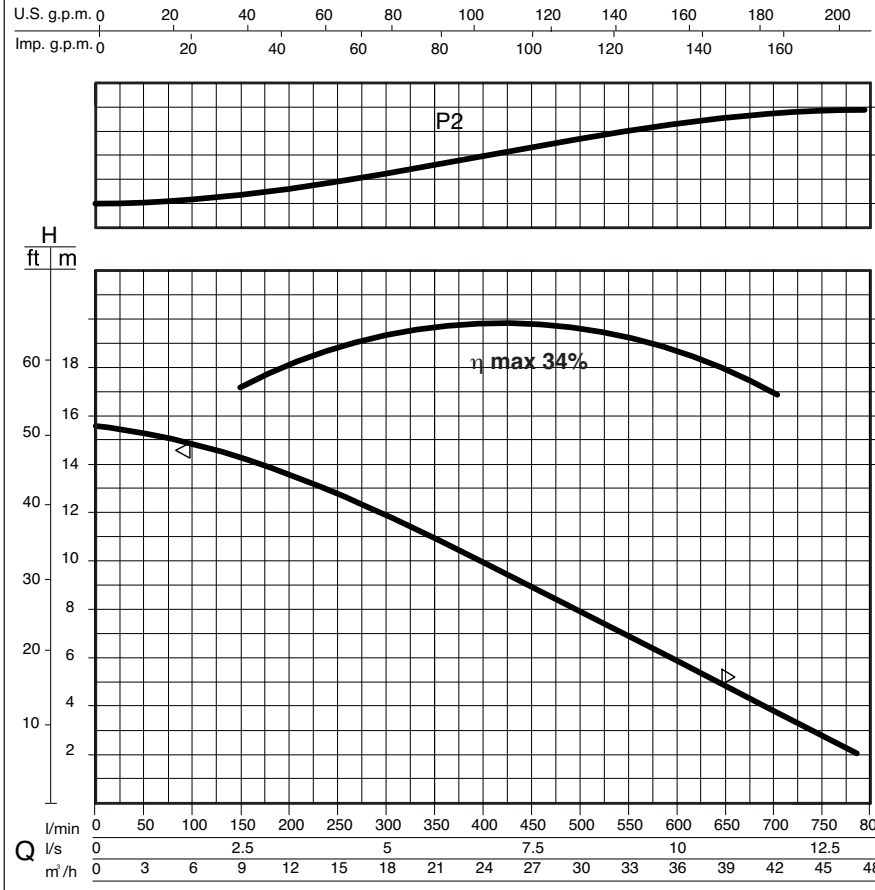


	mm
A	80
B	190
C	ø 3/4"
D	ø 2 ^{1/2}
E	110
F	150
G	500
H	610
I	38
L	140
M	100
N	130
O	228



Con dispositivo di accoppiamento - With coupling foot - Avec dispositif de raccordement

Possibili aggiornamenti senza preavviso - Revision possible without prior notice - Mises à jour éventuelles sans préavis



DATI POMPA - PUMP DATA - DONNEES DE LA POMPE			
		50 Hz	60 Hz
Ø Girante	[mm]		
Ø Impeller	[mm]	130	114
Ø Roue	[mm]		
Altezza pala girante	[mm]		
Impeller blade height	[mm]	19	19
Hauteur palette de roue	[mm]		
Ø Passaggio libero	[mm]		
Ø Free passage	[mm]	62	62
Ø Passage intégral	[mm]		
Peso	[kg]		
Weight	[kg]	40	40
Poids	[kg]		

DATI MOTORE - MOTOR DATA - DONNEES DU MOTEUR			
		50 Hz	60 Hz
PN	Potenza nominale	[kW]	
	Rated power	[kW]	1,8
	Puissance nominale	[kW]	1,8
P1	Potenza assorbita in rete	[kW]	
	Netwok absorbed power	[kW]	2,5
	Puissance absorbée	[kW]	2,5
P2	Potenza all'asse	[kW]	
	Power at the motor shaft	[kW]	1,8
	Puissance utile	[kW]	1,8
η	Rendimento idraulico	[%]	
	Hydraulic efficiency	[%]	34
	Rendiment hydraulique	[%]	34
Alimentazione			
Phases			3
Alimentation			3
Tensione	[V]		
Voltage	[V]	400±10%	400±10%
Voltage	[V]		
Frequenza	[Hz]		
Frequency	[Hz]	50	60
Fréquence	[Hz]		
Giri/min			
RPM		2838	3406
Tours/min			
Poli			
Poles		2	2
Pôles			
Corrente nominale	[A]		
Rated current	[A]	4,5	4,5
Intensité	[A]		
Condensatore	[µF]		
Capacitor	[µF]	-	-
Condensateur	[µF]		
Fattore di potenza	[COSφ]		
Power factor	[COSφ]	0,82	0,82
Facteur de puissance	[COSφ]		

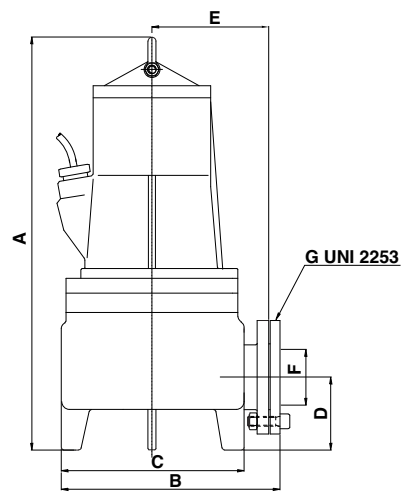
Portata - Capacity - Débit																
l/min	0	50	100	150	200	250	300	350	400	450	500	550	600	650	700	750
l/s	0	0,8	1,6	2,5	3,3	4,2	5	5,8	6,6	7,5	8,3	9,2	10	10,8	11,6	12,5
m ³ /h	0	3	6	9	12	15	18	21	24	27	30	33	36	39	42	45

Prevalenza manometrica totale in m - Total manometric head in m - Hauteur manométrique totale en m																
m	15,6	15,4	14,9	14,3	13,6	12,8	11,9	10,9	10	9	8	6,9	5,9	4,8	3,8	2,8

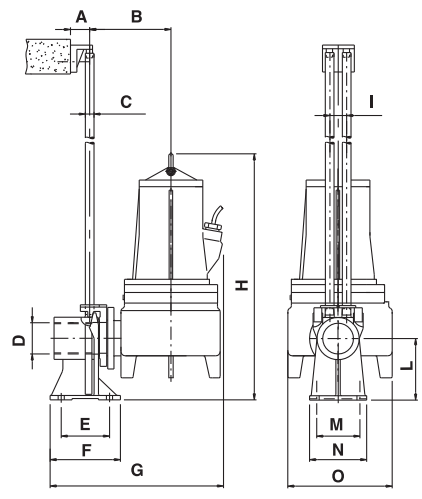
Q-H- UNI EN ISO 9906
 ▲ Rischio sedimentazione - Sedimentation risk - Risque de sédimentation
 ▼ Funzionamento intermittente - Intermittent running - Fonctionnement intermittent
 Le curve si riferiscono a liquidi con densità 1 kg/dm³, con velocità non inferiore a 1 m/s e viscosità pari a quella dell'acqua.
 Curves established for liquids density 1kg/dm³, with velocity not less than 1m/s and same viscosity as water.
 Courbes établies pour liquides densité 1kg/dm³, vitesse mini 1m/s, même viscosité de l'eau.

DIMENSIONI D'INGOMBRO - OVERALL DIMENSIONS - DIMENSIONS D'ENCOMBREMENT

mm	
A	515
B	260
C	217
D	90
E	145
F	62
G	ø 2"1/2



mm	
A	80
B	190
C	ø 3/4"
D	ø 2"1/2
E	110
F	150
G	500
H	610
I	38
L	140
M	100
N	130
O	228



Con dispositivo di accoppiamento - With coupling foot - Avec dispositif de raccordement

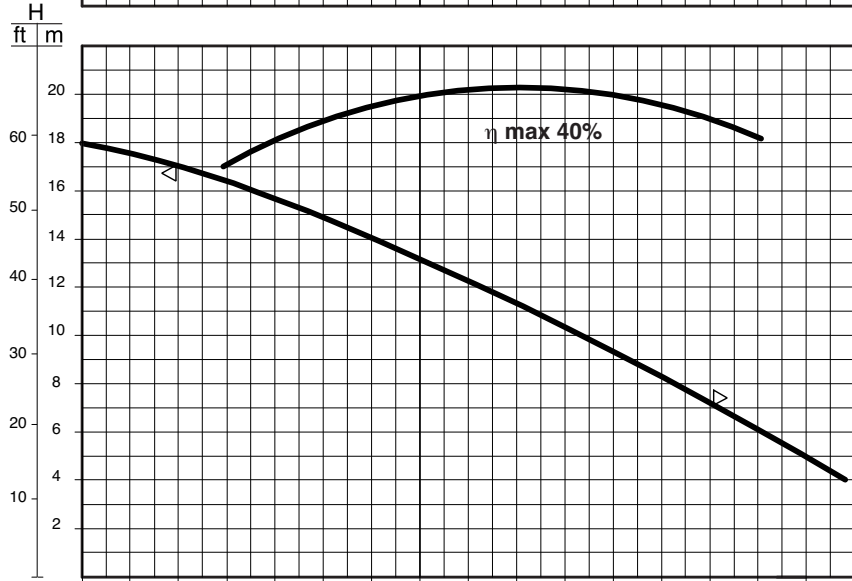
Possibili aggiornamenti senza preavviso - Revision possible without prior notice - Mises à jour éventuelles sans préavis



U.S. g.p.m. 0 20 40 60 80 100 120 140 160 180 200
Imp. g.p.m. 0 20 40 60 80 100 120 140 160

P2 kW

ETA %



Q l/min 0 50 100 150 200 250 300 350 400 450 500 550 600 650 700 750 800
l/s 0 2.5 5 7.5 10 12.5
m³/h 0 3 6 9 12 15 18 21 24 27 30 33 36 39 42 45 48

Portata - Capacity - Débit

l/min	0	50	100	150	200	250	300	350	400	450	500	550	600	650	700	750
l/s	0	0,8	1,6	2,5	3,3	4,2	5	5,8	6,6	7,5	8,3	9,2	10	10,8	11,6	12,5
m³/h	0	3	6	9	12	15	18	21	24	27	30	33	36	39	42	45

Prevalenza manometrica totale in m - Total manometric head in m - Hauteur manométrique totale en m

m	18	17,6	17	16,4	15,6	14,9	14	13	12,2	11,3	10,3	9,3	8,3	7,2	6	5
---	----	------	----	------	------	------	----	----	------	------	------	-----	-----	-----	---	---

Q-H- UNI EN ISO 9906

- △ Rischio sedimentazione - Sedimentation risk - Risque de sédimentation
- ▽ Funzionamento intermittente - Intermittent running - Fonctionnement intermittent

Le curve si riferiscono a liquidi con densità 1 kg/dm³, con velocità non inferiore a 1 m/s e viscosità pari a quella dell'acqua.
Curves established for liquids density 1kg/dm³, with velocity not less than 1m/s and same viscosity as water.
Courbes établies pour liquides densité 1kg/dm³, vitesse mini. 1m/s, même viscosité de l'eau.

DATI POMPA - PUMP DATA - DONNEES DE LA POMPE

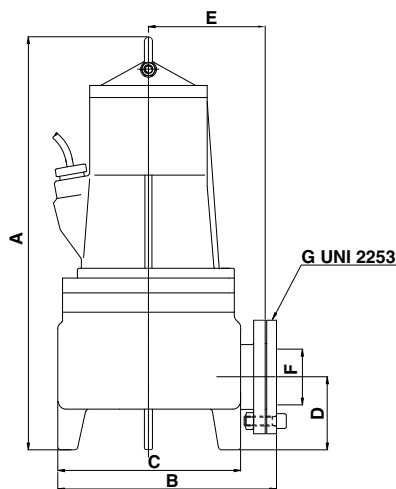
		50 Hz	60 Hz
Ø Girante Ø Impeller Ø Roue	[mm] [mm] [mm]	137	120
Altezza pala girante Impeller blade height Hauteur palette de roue	[mm] [mm] [mm]	19	19
Ø Passaggio libero Ø Free passage Ø Passage intégral	[mm] [mm] [mm]	62	62
Peso Weight Poids	[kg] [kg] [kg]	47	47

DATI MOTORE - MOTOR DATA - DONNEES DU MOTEUR

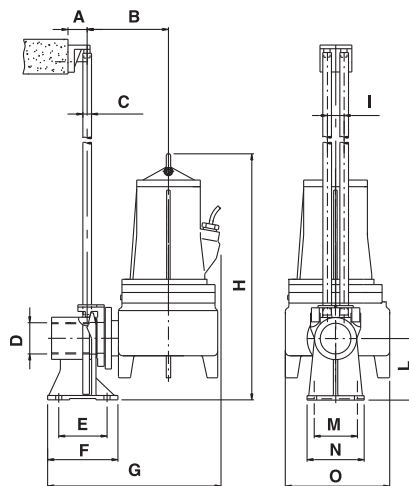
		50 Hz	60 Hz
PN Potenza nominale Rated power Puisissance nominale	[kW] [kW] [kW]	2,2	2,2
P1 Potenza assorbita in rete Network absorbed power Puisissance absorbée	[kW] [kW] [kW]	3	3
P2 Potenza all'asse Power at the motor shaft Puisissance utile	[kW] [kW] [kW]	2,18	2,18
η Rendimento idraulico Hydraulic efficiency Rendiment hydraulique	[%] [%] [%]	40	40
Alimentazione Phases Alimentation		3	3
Tensione Voltage Voltage	[V] [V] [V]	400±10%	400±10%
Frequenza Frequency Fréquence	[Hz] [Hz] [Hz]	50	60
Giri/min RPM Tours/min		2840	3408
Poli Poles Pôles		2	2
Corrente nominale Rated current Intensité	[A] [A] [A]	5,4	5,4
Condensatore Capacitor Condensateur	[µF] [µF] [µF]	-	-
Fattore di potenza Power factor Facteur de puissance	[COSφ] [COSφ] [COSφ]	0,84	0,84

DIMENSIONI D'INGOMBRO - OVERALL DIMENSIONS - DIMENSIONS D'ENCOMBREMENT

	mm
A	515
B	260
C	217
D	90
E	145
F	62
G	Ø 2 ^{1/2}



	mm
A	80
B	190
C	Ø 3/4"
D	Ø 2 ^{1/2}
E	110
F	150
G	500
H	610
I	38
L	140
M	100
N	130
O	228

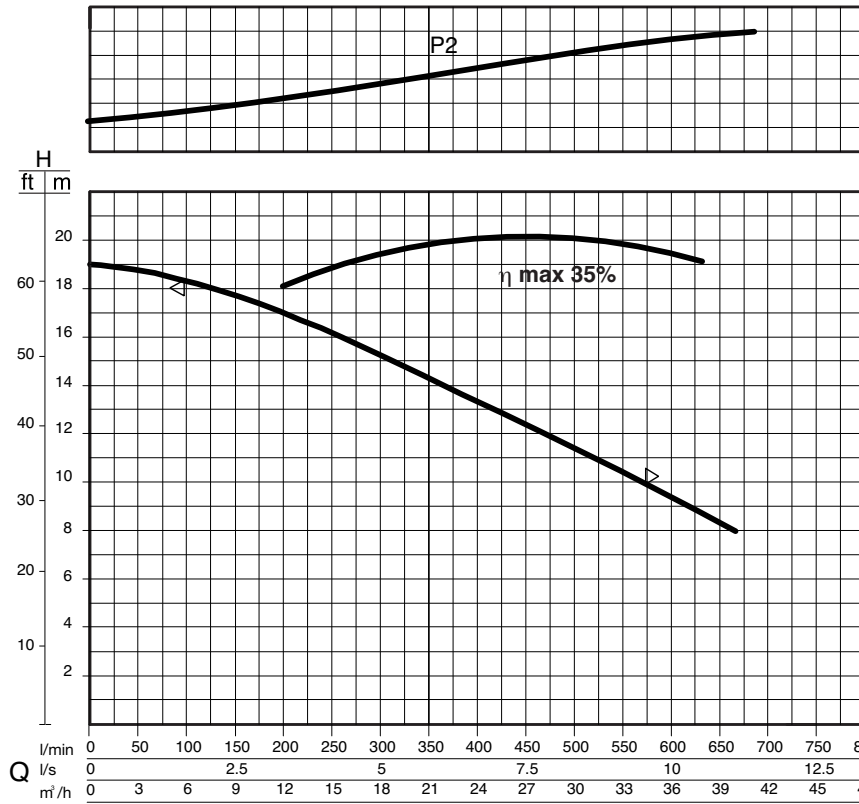


Con dispositivo di accoppiamento - With coupling foot - Avec dispositif de raccordement

Possibili aggiornamenti senza preavviso - Revision possible without prior notice - Mises à jour éventuelles sans préavis



U.S. g.p.m. 0 20 40 60 80 100 120 140 160 180 200
Imp. g.p.m. 0 20 40 60 80 100 120 140 160



P2 kW

ETA %

Portata - Capacity - Débit																
l/min	0	50	100	150	200	250	300	350	375	400	425	450	500	550	600	650
l/s	0	0,8	1,6	2,5	3,3	4,2	5	5,8	6,3	6,6	7,1	7,5	8,3	9,2	10	10,8
m³/h	0	3	6	9	12	15	18	21	22,5	24	25,5	27	30	33	36	39

Prevalenza manometrica totale in m - Total manometric head in m - Hauteur manométrique totale en m																
m	19	18,8	18,3	17,8	17	16,2	15,2	14,3	13,9	13,3	12,9	12,4	11,4	10,4	9,4	8,3

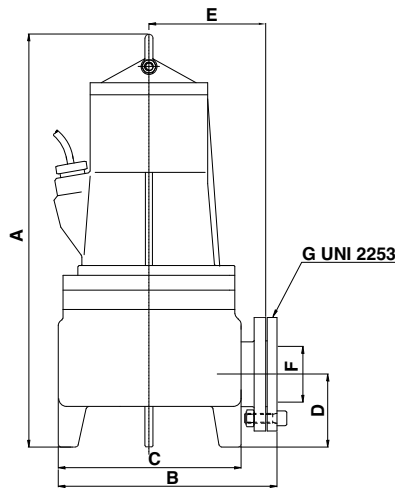
Q-H- UNI EN ISO 9906
 △ Rischio sedimentazione - Sedimentation risk - Risque de sédimentation
 ▽ Funzionamento intermittente - Intermittent running - Fonctionnement intermittent
 Le curve si riferiscono a liquidi con densità 1 kg/dm³, con velocità non inferiore a 1 m/s e viscosità pari a quella dell'acqua.
 Curves established for liquids density 1kg/dm³, with velocity not less than 1m/s and same viscosity as water.
 Courbes établies pour liquides densité 1kg/dm³, vitesse mini 1m/s, même viscosité de l'eau.

DATI POMPA - PUMP DATA - DONNEES DE LA POMPE			
		50 Hz	60 Hz
Ø Girante Ø Impeller Ø Roue	[mm] [mm] [mm]	152	130
Altezza pala girante Impeller blade height Hauteur palette de roue	[mm] [mm] [mm]	19	15,5
Ø Passaggio libero Ø Free passage Ø Passage intégral	[mm] [mm] [mm]	62	62
Peso Weight Poids	[kg] [kg] [kg]	48	48

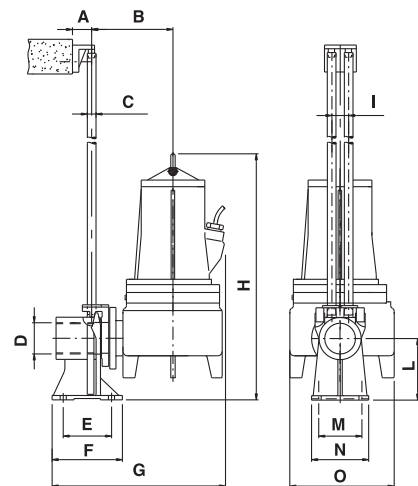
DATI MOTORE - MOTOR DATA - DONNEES DU MOTEUR			
		50 Hz	60 Hz
PN	Potenza nominale Rated power Puissance nominale	[kW] [kW] [kW]	3 3
P1	Potenza assorbita in rete Netwok absorbed power Puissance absorbée	[kW] [kW] [kW]	3,5 3,5
P2	Potenza all'asse Power at the motor shaft Puissance utile	[kW] [kW] [kW]	2,9 2,9
η	Rendimento idraulico Hydraulic efficiency Rendiment hydraulique	[%] [%] [%]	35 35
Alimentazione Phases Alimentation			3 3
Tensione Voltage Voltage		[V] [V] [V]	400±10% 400±10%
Frequenza Frequency Fréquence		[Hz] [Hz] [Hz]	50 60
Giri/min RPM Tours/min			2800 3360
Poli Poles Pôles			2 2
Corrente nominale Rated current Intensité		[A] [A] [A]	6 6
Condensatore Capacitor Condensateur		[µF] [µF] [µF]	- -
Fattore di potenza Power factor Facteur de puissance		[COSφ] [COSφ] [COSφ]	0,84 0,84

DIMENSIONI D'INGOMBRO - OVERALL DIMENSIONS - DIMENSIONS D'ENCOMBREMENT

mm	
A	515
B	260
C	217
D	90
E	145
F	62
G	Ø 2"1/2



mm	
A	80
B	190
C	Ø 3/4"
D	Ø 2"1/2
E	110
F	150
G	500
H	610
I	38
L	140
M	100
N	130
O	228



Con dispositivo di accoppiamento - With coupling foot - Avec dispositif de raccordement

