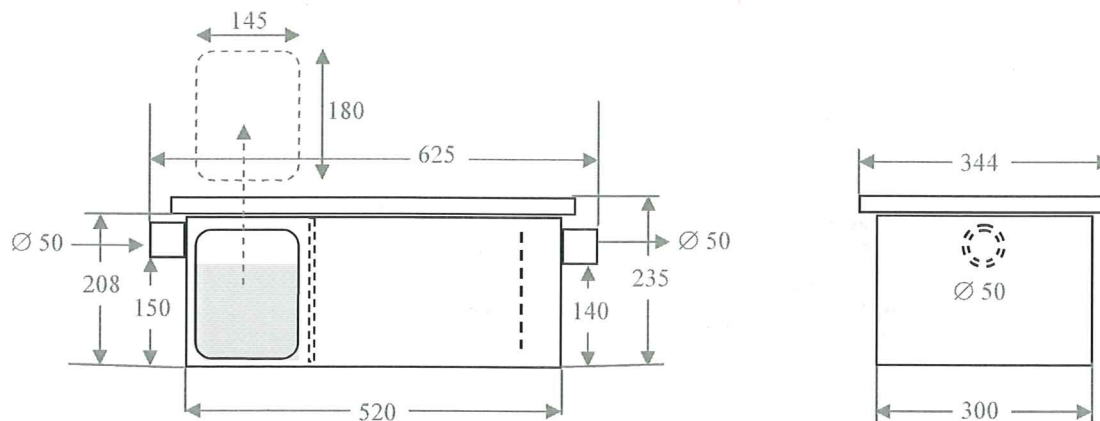


Mini séparateur à graisses manuel avec panier MSMF

Fabriqué par une société certifiée ISO 9001

Pour une activité de 50 couverts par jour et moins



Les manchettes de
raccordement sont
livrées avec l'appareil



NEHORECA



Traitement des eaux usées de cuisine - Conseil, Matériels & Maintenance

ateliers MATHIEU

CONCEPTION, DISTRIBUTION
ET MAINTENANCE D'ÉQUIPEMENTS ELECTRO-MÉCANIQUES

63/65 Avenue des Broussailles - 06400 CANNES

TEL. 04 93 45 15 46 - FAX 04 93 46 19 27

E-mail : ateliers.mathieu@wanadoo.fr - Site internet : www.ateliers-mathieu.fr