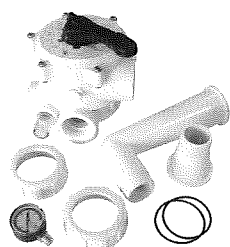


BALI BILBAO

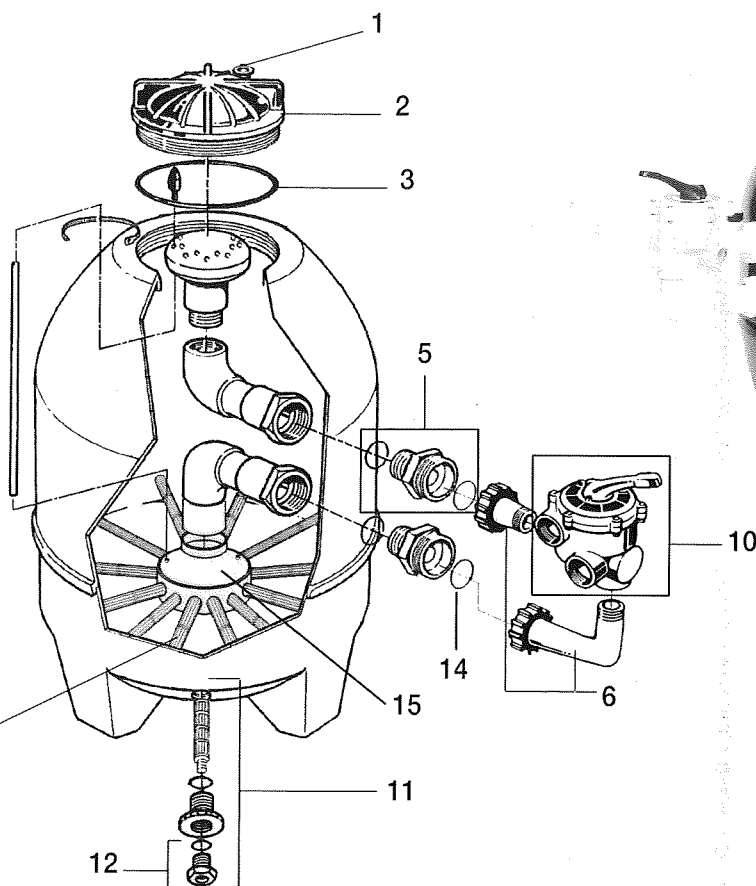
KRIPSOL



Changement courant 2009 sur le collecteur et les crépines qui deviennent 1/4 de tour.



KVBL 15
KVBL 2



Z ABL 35

Rep.	Code CEC	Prix H.T. unitaire	Désignation	Caractéristiques Adaptation	Code Fab.
1	Z ABL 16	1,47	Bouchon de purge sur couvercle		31039053
2	Z ABL 20	30,67	Couvercle transparent		3103903013
3	Z ABL 13	7,57	Joint du couvercle		3143800002
5	Z ABL 851	6,73	Traversée de paroi 1" 1/2 avec joint	BL 520 / 640	RBA050A
	Z ABL 852	7,81	Traversée de paroi 2" avec joint	BL 760 / 910	RBA051A
6	BL 15 RAC	38,59	Kit raccordement vanne 1" 1/2	BL 520 / 640	5KR 1" 1/2
	BL 2 RAC	39,88	Kit raccordement vanne 2"	BL 760 / 910	SKR 2"
10	V BL 15	78,01	Vanne Side	1" 1/2	1341001
	V BL 2	130,03	Vanne Side	2"	1341002
10 + 6	K VBL 15	113,30	Kit vanne Side - 1" 1/2	BL 520 / 640	
	K VBL 2	171,66	Kit vanne Side - 2"	BL 760 / 910	
11	Z ABL 35	14,72	Kit vidange complet + joint o'ring		RBA040A
12	Z ABL 351	12,31	Bouchon de vidange + joint o'ring		
NR	Z ABL 05	11,41	Manomètre		
13	Z ABL 552	1,94	Crépine à visser (avant 2009)	16,5 cm - BL 520 -	8 par filtre R 082 BCA
	Z ABL 553	1,94		22,5 cm - BL 640 -	8 par filtre R 083 BCA
	Z ABL 554	2,67		17,0 cm - BL 760 -	12 par filtre R 084 BCA
	Z ABL 555	6,07		27,3 cm - BL 910 -	12 par filtre R 086 BCA
	Z ABL 557	5,60	Crépine 1/4 de tour (après 2009)	16,5 cm - BL 520 -	8 par filtre
	Z ABL 558	5,60	Crépine 1/4 de tour (après 2009)	22,5 cm - BL 640 -	8 par filtre
	Z ABL 559	15,90	Crépine 1/4 de tour (après 2009)	17,0 cm - BL 760 -	8 par filtre
	Z ABL 560	15,90	Crépine 1/4 de tour (après 2009)	27,3 cm - BL 910 -	8 par filtre
NR	Z ABL 95	23,32	Clé de couvercle	Clé métallique	
NR	Z ABL 00	2,28	Joint torique du kit vanne		
14	Z AKBL 15	0,96	Joint du kit vanne (1" 1/2 et 2")		
15	Z ABL 991	22,58	Collecteur ancien modèle (crépine à visser)	Pour 520/640	
	Z ABL 992	42,52	Collecteur ancien modèle (crépine à visser)	Pour 760/910	
	Z ABL 993	59,00	Collecteur pour crépine 1/4 de tour	Pour tous les modèles	