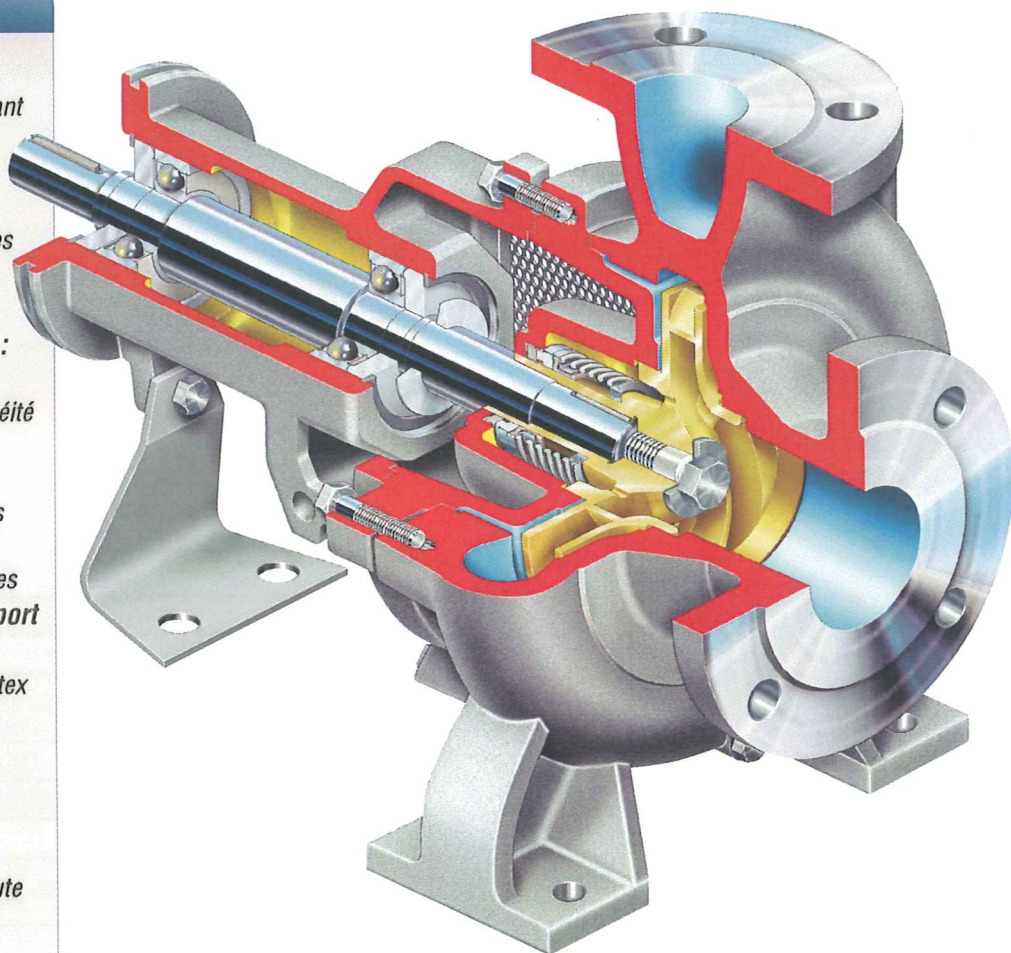


En vente MAINTENANT !

Caractéristiques :

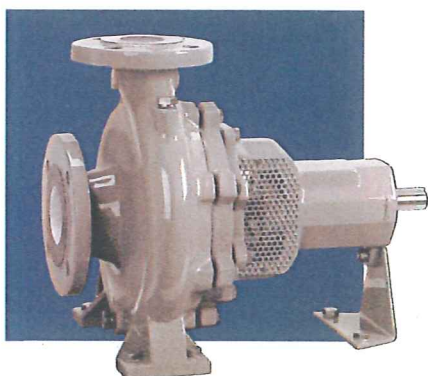
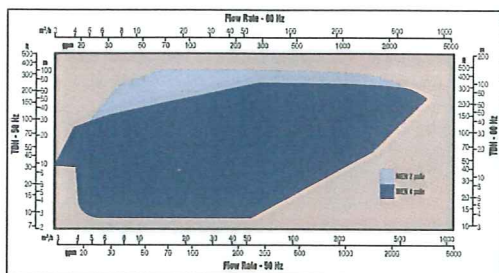
- **Roue avec moyeu long :**
 - Élimination du passage donnant lieu à des fuites
 - Construction rigide
 - Réduction des stocks
 - Déflexion minimisée aux faces d'étanchéité
- **Garniture double, à cartouche ou à composants :**
 - Plus grande souplesse en matière de dispositif d'étanchéité
 - Utilisation augmentée en services sévères
 - Compatible avec les systèmes d'arrosage
 - Option pour garnitures doubles
- **Couvercle de pompe et support de pompe intégraux :**
 - Equipé d'une cloison anti-vortex
 - Réduction des pièces dans le couvercle de pompe
- **Palier :**
 - Paliers graissés à vie, aucun entretien
 - Arbre en acier inoxydable haute résistance
- **Corps de pompe :**
 - Pression d'aspiration et pression de service maximum admissible élevées
 - Brides à face surélevée
 - Bouchons de purge et d'évent



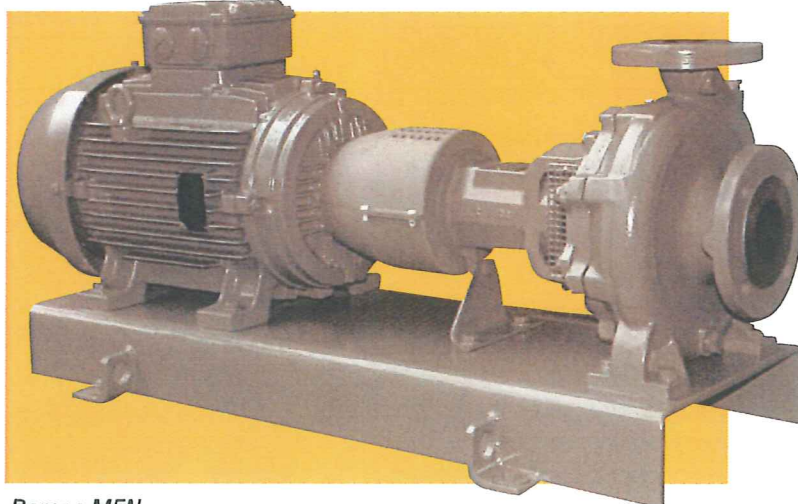
La nouvelle famille de pompes MEN en acier inoxydable permet un large domaine d'applications et une performance fiable en service sévère.

- Adduction d'eau
- Lavage des filtres
- Protection incendie
- Services généraux dans l'Industrie
- Services légers
- Services sévères

Diagramme des gammes hydrauliques – Pompes MEN en inox



Pompe MEN en acier inoxydable



Pompe MEN

Matériaux de construction

Description	En série	OPTIONS
Corps	Fonte	Acier inoxydable
Couvercle/Boîte à garniture	Fonte	Acier inoxydable
Bague d'usure	Inox 13% chrome	
Roue	Fonte ou bronze	
Corps de palier	Fonte	
Arbre	Inox 13% chrome	Autres Inox, nous consulter*

* Renseignez-vous auprès du fabricant ou d'un représentant Flowserve

Recherche de votre représentant local Flowserve :

Pour un complément d'information sur Flowserve Corporation, visitez



ateliers MATHIEU

CONCEPTION, DISTRIBUTION

ET MAINTENANCE D'ÉQUIPEMENTS ELECTRO-MÉCANIQUES

63/65 Avenue des Broussailles - 06400 CANNES

TEL. 04 93 45 15 46 - FAX 04 93 46 19 27

E-mail : ateliers.mathieu@wanadoo.fr - Site internet : www.ateliers-mathieu.fr