

PIRANHAMAT[®] 120

Avec numéro réglementaire de l'Institut pour le Contrôle de la Construction de Berlin, selon DIN 1986 **PA-I-4009**

Groupe d'évacuation compact pour matières fécales, à brancher sur un WC, un lavabo, une douche et un bidet

Domaines d'utilisation et conception

Le groupe d'évacuation PIRANHAMAT 120 convient pour l'évacuation d'un WC, d'un lavabo, d'un bidet et d'une douche se trouvant dans la même pièce, au-dessous du niveau de retenue, ou qui ne bénéficient pas d'une pente naturelle pour l'évacuation. Grâce à sa forme compacte et au diamètre réduit de ses conduites de refoulement, PIRANHAMAT 120 est l'installation complémentaire par excellence pour l'assainissement des locaux anciens.

PIRANHAMAT 120 est une unité prête à être installée, composée d'un réservoir en matière plastique étanche aux gaz et aux odeurs et d'une pompe PIRANHA offrant un haut rendement, gérée automatiquement par un système de régulation intégré.

Un clapet anti-retour au refoulement est livré en série.

Le réservoir en matière synthétique blanche de haute qualité résiste aux détergents sanitaires classiques.

La pompe PIRANHA est équipée d'un système dilacérateur spécial, capable de découper les matières fécales et les produits hygiéniques les plus résistants qui viendraient à tomber dans les WC, afin que ceux-ci puissent être refoulés dans des conduites d'un diamètre extérieur de 25 mm.

Sur la face extérieure, l'étanchéité du raccordement de la cuvette des WC se fait d'elle-même. On peut également brancher en même temps un lavabo, un bidet et une douche, grâce à des orifices prévus à cet effet.

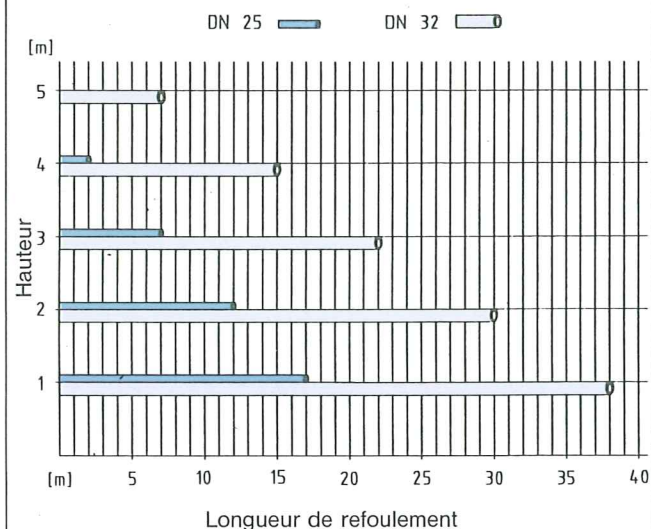
Le raccordement peut se faire indifféremment par le côté droit ou par le côté gauche de l'appareil.

En cas de relevage collectif (discothèques, restaurants, ...), ou pour le raccordement de plusieurs appareils sanitaires, nous vous conseillons de choisir un appareil sortant de la gamme SANIMAT.



Longueur maximale de refoulement pour un fonctionnement optimisé des WC.

On considère deux coudes 90° et un clapet anti-retour ABS, DN 25.



PIRANHAMAT[®] 120

Données techniques	Refoulement	Puissance moteur*		Tension de service	Intensité nominale	Câble**	Contacteur de niveau	Poids	
	d_{ex}	P_1 kW	P_2 kW	V	A	m		kg	
PIRANHAMAT 120	25/32	0,93	0,65	Courant monophasé	220-240 ~	4,0	2	de série	9

* P_1 = Puissance utile prélevée sur le réseau; P_2 = Puissance à l'arbre du moteur
 ** = avec prise; d_{ex} = Diamètre extérieur

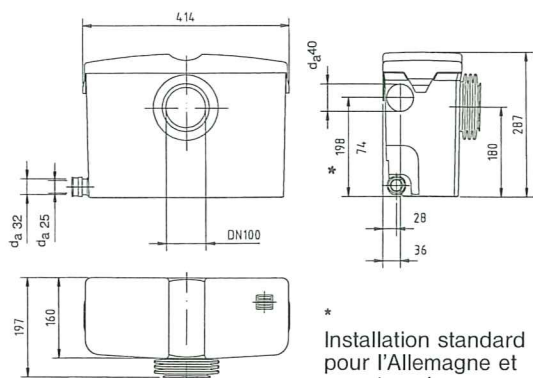
Hauteur	H [m]	1	2	3	4	5	6	7
	[bar]	0,1	0,2	0,3	0,4	0,5	0,6	0,7
Débit	Q							
	[m ³ /h] [l/s]	5,6 1,6	5,3 1,5	5,0 1,4	4,6 1,3	4,2 1,2	3,8 1,1	3,4 0,9
PIRANHAMAT 120								

Courbes d'après ISO 2548/C pour 50 Hz et 60 Hz sont disponibles sur demande.

1 m = 3,28 ft; 1 l = 0,2200 Imp.gal = 0,2642 U.S.gal

Données, dimensions et exemple d'installation

Dimensions en mm

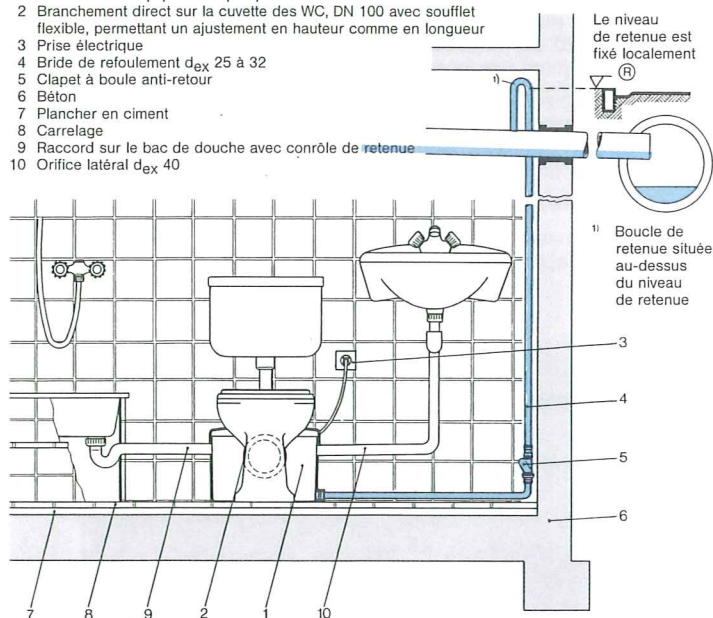


* Installation standard pour l'Allemagne et pour tous les pays où l'orifice d'arrivée inférieur est autorisé.

d_{ex} = Diamètre extérieur

Exemple d'installation

- 1 PIRANHAMAT équipé d'une pompe PIRANHA
- 2 Branchement direct sur la cuvette des WC, DN 100 avec soufflet flexible, permettant un ajustement en hauteur comme en longueur
- 3 Prise électrique
- 4 Bride de refoulement d_{ex} 25 à 32
- 5 Clapet à boule anti-retour
- 6 Béton
- 7 Plancher en ciment
- 8 Carrelage
- 9 Raccord sur le bac de douche avec contrôle de retenue
- 10 Orifice latéral d_{ex} 40



Le niveau de retenue est fixé localement

11 Boucle de retenue située au-dessus du niveau de retenue