



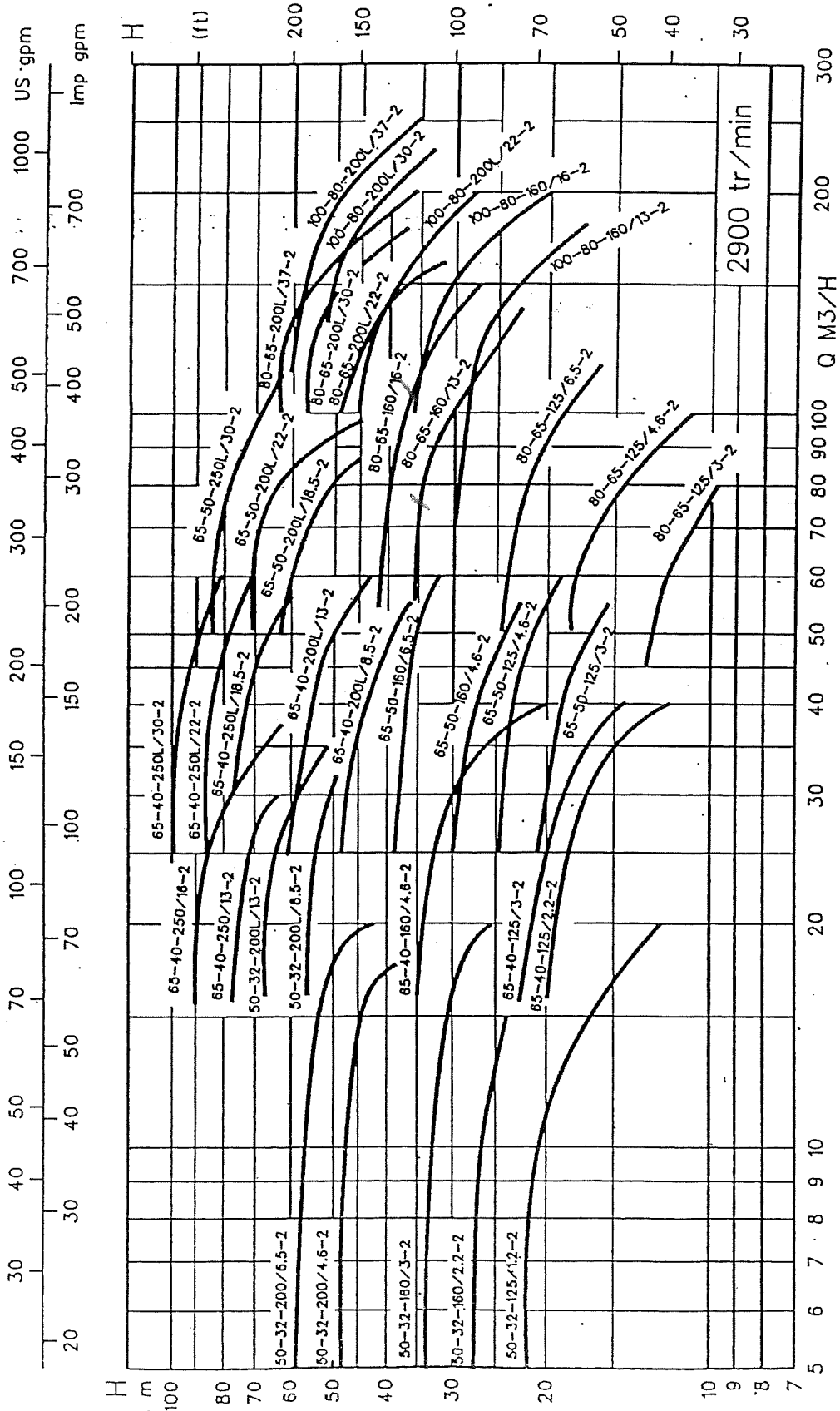
CATALOGUE IRRIGATION

Courbes caractéristiques - Rating curves

MENBLOC

Page 48

Courbe-Curve : 5987633B





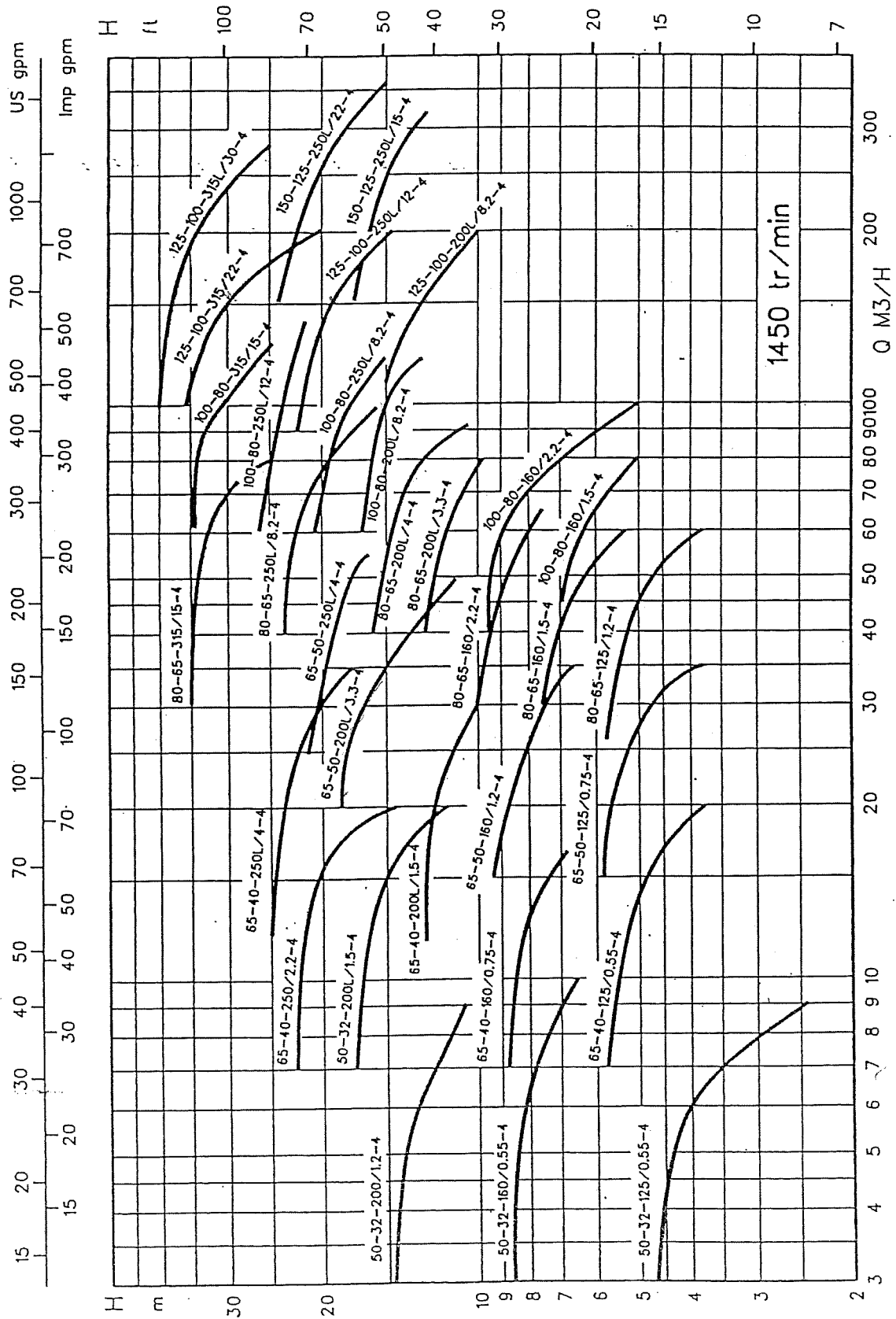
CATALOGUE IRRIGATION

Courbes caractéristiques - Rating curves

MENBLOC

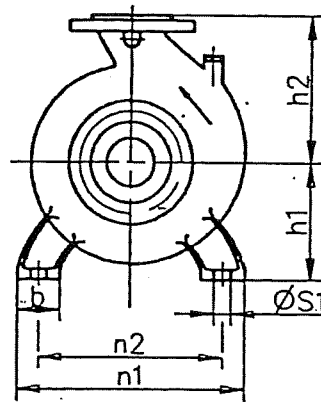
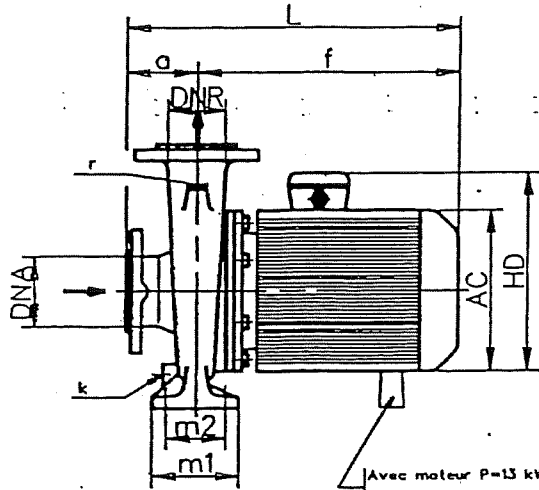
Page 49

Courbe-Curve : 5987632B

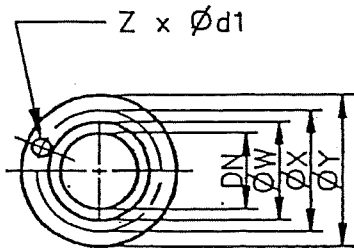


Groupes monoblocs MENBLOC - Close coupled pumps MENBLOC

- Encombrements groupes - Pump sets dimensions



Avec moteur P=13 kW et 16 kW
With motor P=13 kW and 16 kW



DNA-DNR : ISO PN16						
DN	32	40	50	65	80	100
W	76	84	99	118	132	156
X	100	110	125	145	160	180
Y	140	150	165	185	200	220
Z	4	4	4	4	8	8
d1	19	19	19	19	19	19

2900 tr/min
2900 r.p.m.

k = /Bouchon de vidange /Drain screw
r = /Bouchon de remplissage et de purge d'air /Filling and venting screw

MENBLOC	kW	CV HP	DNA	DNR	a	f	h1	h2	AC	HD	L	b	m1	m2	n1	n2	s1	k	r	kg				
50-32-125/1,2-2	1.2	1.6	50	32	80	340	112	140	140	172	420	50	100	70	190	140	15	1/4	1/4	28				
50-32-160/2,2-2	2.2	2.9				386	132	160	180	223	466				240	190				46				
50-32-160/3-2	3	4				431	160	180	198	237	511				526	566				49				
50-32-200/4,6-2	4.6	6.1			446	220			258	586	240				190	79								
50-32-200/6,5-2	6.5	8.7			486	264			307	605	265				212	82								
50-32-200L/8,5-2	8.5	11.3			525	264			307	605	265				212	100								
50-32-200L/13-2	13	17.3			525	264	307	605	265	212	100													
65-40-125/2,2-2	2.2	2.9	65	40	80	386	112	140	180	223	466	50	100	70	210	160	15	1/4	1/4	44				
65-40-125/3-2	3	4				431	132	160	198	237	511				526	586				240	190	47		
65-40-160/4,6-2	4.6	6.1				486	160	180	220	258	586				586	240				190	55			
65-40-200L/6,5-2	8.5	11.3			525	264			307	625	265				212	83								
65-40-200L/13-2	13	17.3			549	264			307	649	265				212	101								
65-40-250/13-2	13	17.3			549	180			225	649	265				212	108								
65-40-250/16-2	16	21.3			549	180	225	649	265	212	119													
65-50-125/3-2	3	4	65	50	100	386	132	160	180	223	486	50	100	70	240	190	15	1/4	1/4	49				
65-50-125/4,6-2	4.6	6.1				431			198	237	531									265	212	54		
65-50-160/4,6-2	4.6	6.1				446	160	180	220	258	546									546	265	212	63	
65-50-160/6,5-2	6.5	8.6				486			220	258	546									265	212	75		
80-65-125/3-2	3	4	80	65	100	386	160	200	180	223	486	65	125	95	280	212	15	1/4	1/4	53				
80-65-125/4,6-2	4.6	6.1				431			198	237	531									265	212	58		
80-65-125/6,5-2	6.5	8.6				446			220	258	546									265	212	70		
80-65-160/13-2	13	17.3				525	180	225	264	307	625									625	649	265	212	103
80-65-160/15-2	15	21.3				549			264	307	649									265	212	114		
80-65-160/13-2	13	17.3				525			264	307	650									265	212	106		
80-65-160/15-2	15	21.3				549			264	307	674									265	212	117		
100-80-160/13-2	13	17.3	100	80	125	525	180	225	264	307	650	65	125	95	320	250	15	1/4	1/4	106				
100-80-160/15-2	15	21.3				549														264	307	674	265	212



CATALOGUE IRRIGATION
Caractéristiques - Performances

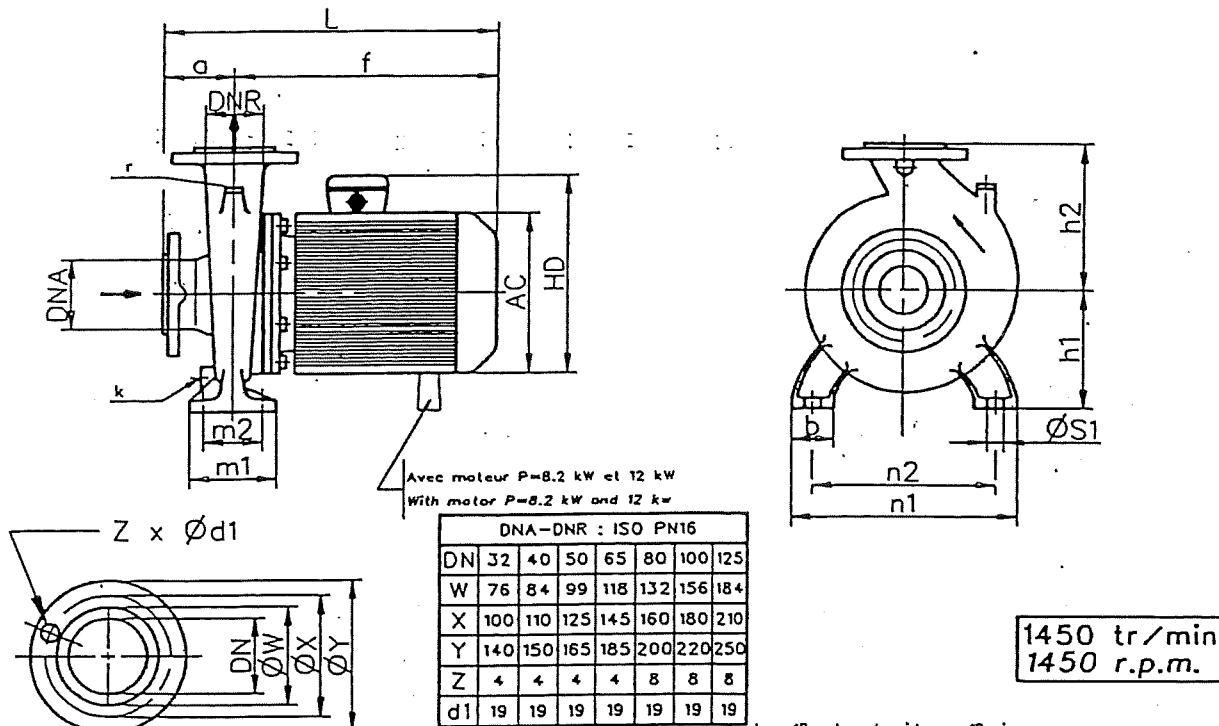
Groupes monoblocs MENBLOC
Close coupled pumps MENBLOC

- Caracteristiques a 2900 tr/min - Performances at 2900 r.p.m.

Groupes Standard Close coupled sets	Moteur Motor		Debit - Capacity Q m ³ /h																								
	kW	CV HP	5	8	12	16	20	25	30	35	40	45	50	55	60	65	70	80	90	100	120	140	150	160	180	200	
Hauteur Total en Metres - Total Head in Meters																											
50-32-125/1.2-2	1.2	1.6	22.1	21.8	20	16.5	12.5																				
50-32-160/2.2-2	2.2	2.9	27.5	26.5	24.5	21	14																				
50-32-160/3-2	3	4	34.2	33.8	32.5	30	22																				
50-32-200/4.6-2	4.6	6.1	48.5	48	46	38.5	27																				
50-32-200/6.5-2	6.5	8.7	59.5	58.5	57.5	52.5	41																				
50-32-200L/8.5-2	8.5	11.3				57.5	56.5	55	51.5	46.5																	
50-32-200L/13-2	13	17.3				67	66.5	65.5	63.5	59.5	52.5																
65-40-125/2.2-2	2.2	2.9				20	19.7	19	17	15	12.7																
65-40-125/3-2	3	4				22	21.5	20.5	18.5	17.5	12.5	9															
65-40-160/4.6-2	4.6	6.1				35	34	32.5	30	26.5	21.5																
65-40-200L/8.5-2	8.5	11.3						46.5	46.2	45.5	44	42	39.5	36													
65-40-200L/13-2	13	17.3						56	56	55.8	55	53	50	47	43												
65-40-250/13-2	13	17.3				73	70	66	59.5	46.5																	
65-40-250/16-2	16	21.3				90	88	84	77	67	57																
65-50-125/3-2	3	4						21	20.5	19.7	19	18	17	15.5													
65-50-125/4.6-2	4.6	6.1						24.8	24.5	24	23.5	22.7	22	21.7	19.5	17.5	16										
65-50-160/4.6-2	4.6	6.1						30	29.5	28.5	27.5	26.2	24.5	22.5													
65-50-160/6.5-2	6.5	8.6						39	38.5	38	37.7	36.5	35.5	34	32.5												
80-65-125/3-2	3	4										13	12.7	12.2	11.7	11.3	10.8	9.8									
80-65-125/4.6-2	4.6	6.1											17.5	17.8	16.8	16.5	16	14.7	13.2	12							
80-65-125/6.5-2	6.5	8.6											23.7	23.5	23.2	23	22.5	21.5	20	18.8	15.7						
80-65-160/13-2	13	17.3											38	37.7	37.5	37	36.5	35.5	34	32	28	22					
80-65-160/16-2	16	21.3											41	40.7	40.5	40.2	40	39.5	38	37	34	29.5	27				
100-80-160/13-2	13	17.3																30	29.8	29.2	28.5	27.5	24.5	23	21.5	18	
100-80-160/16-2	16	21.3																			35.5	34	32	30.5	29	26	20

Groupes monoblocs MENBLOC - Close coupled pumps MENBLOC

- Encombremments groupes - Pump sets dimensions



k = /Bouchon de vidange /Drain screw
r = /Bouchon de remplissage et de purge d'air /Filling and venting screw

MENBLOC	kW	CV HP	DNA	DNR	a	f	h1	h2	AC	HD	L	b	m1	m2	n1	n2	s1	k	r	Kg										
50-32-125/0,55-4	0.55	0.75	50	32	80	300	112	140	140	172	380	50	100	70	190	140	15	1/4	1/4	25										
50-32-160/0,55-4	0.55	0.75					132	160							240	190				35										
50-32-200/1,2-4	1.2	1.6					359	160							180	180				223	439	240	190	46						
50-32-200L/1,5-4	1.5	2					359	160							180	180				223	439	240	190	50						
65-40-125/0,55-4	0.55	0.75	65	40	80	300	112	140	140	172	380	50	100	70	210	160	15	1/4	1/4	31										
65-40-160/0,75-4	0.75	1					340	132							160	180				223	420	240	190	33						
65-40-200L/1,5-4	1.5	2					359	160							180	180				223	439	265	212	49						
65-40-250/2,2-4	2.2	2.9					431	180							225	198				237	531	65	125	95	320	250	63			
65-40-250L/4-4	4	5.3	431	180	225	198	237	531	65	125	95	320	250	76																
65-50-125/0,75-4	0.75	1	65	50	100	340	132	160	140	172	440	50	100	70	240	190	15	1/4	1/4	35										
65-50-160/1,2-4	1.2	1.6					359	160							180	180				223	459	265	212	52						
65-50-200L/3,3-4	3.3	4.4					431	180							200	198				237	531	65	125	95	320	250	63			
65-50-250L/4-4	4	5.3					431	180							225	198				237	531	65	125	95	320	250	76			
80-65-125/1,2-4	1.2	1.6	80	65	100	359	160	180	180	223	459	65	125	95	280	212	15	1/4	1/4	47										
80-65-160/1,5-4	1.5	2					160	200							280	212				53										
80-65-160/2,2-4	2.2	2.9					431	180							225	198				237	531	65	125	95	320	250	59			
80-65-200L/3,3-4	3.3	4.4					431	180							225	198				237	531	65	125	95	320	250	70			
80-65-200L/4-4	4	5.3	541	200	250	264	307	641	80	160	120	360	280	18	3/8	3/8	128													
80-65-250L/8,2-4	8.2	10.9	541	200	250	264	307	641	80	160	120	360	280	18	3/8	3/8	128													
100-80-160/1,5-4	1.5	2	100	80	125	359	180	225	180	223	484	65	125	95	320	250	15	1/4	1/4	56										
100-80-160/2,2-4	2.2	2.9					431	180							198	237				556	320	250	62							
100-80-200L/8,2-4	8.2	10.9					541	200							250	264				307	666	80	160	120	400	315	18	3/8	3/8	121
100-80-250L/8,2-4	8.2	10.9					541	200							280	264				307	690	80	160	120	400	315	18	3/8	3/8	134
100-80-250L/12-4	12	16	565	200	280	264	307	690	80	160	120	400	315	18	3/8	3/8	137													
125-100-200L/8,2-4	8.2	10.9	125	100	125	541	200	280	264	307	666	80	160	120	360	280	18	3/8	3/8	137										
125-100-250L/12-4	12	16													140	565				225	280	264	307	705	80	160	120	400	315	146

Groupes monoblocs MENBLOC
Close coupled pumps MENBLOC

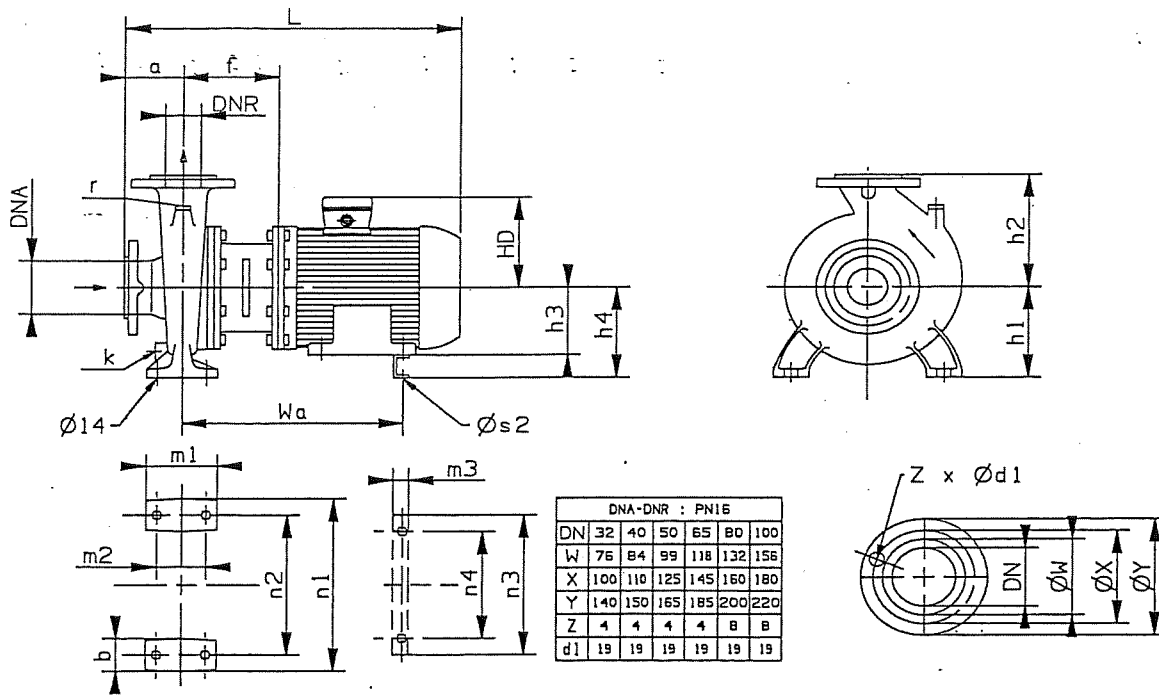
- Caracteristiques a 1450 tr/min - Performance at 1450 r.p.m.

Groupes Standard Close coupled sets	Moteur Motor CV kW HP	Debit - Capacity 0 m ³ /h																								
		3	5	7	9	12	15	20	25	30	35	40	45	50	55	60	65	70	80	90	100	120	140	160	180	200
50-32-125/0,55-4	0,55 0,75	4,6	4,3	3,4	2,1																					
50-32-160/0,55-4	0,55 0,75	8,5	8,3	7,7	7	4,7																				
50-32-200/1,2-4	1,2 1,6	14,7	14,2	13	11	5																				
50-32-200L/1,5-4	1,5 2			16,3	16,1	15,7	14,9	12,2																		
65-40-125/0,55-4	0,55 0,75			5,7	5,6	5,3	4,8	3,8																		
65-40-160/0,75-4	0,75 1			8,7	8,5	8	7,3	5,6																		
65-40-200L/1,5-4	1,5 2					14,1	13,9	13,2	11,7	10																
65-40-250/2,2-4	2,2 2,9			22,3	22	21,5	19,5	14																		
65-40-250L/4-4	4 5,3					23,7	23,4	23	22	20	16,5															
65-50-125/0,75-4	0,75 1					5,9	5,6	5,3	4,6	3,8																
65-50-160/1,2-4	1,2 1,6					9,3	8,8	8,3	7,7	6,7																
65-50-200L/3,3-4	3,3 4,4					18,2	18,1	18	16,7	15	13,5	11,5														
65-50-250L/4-4	4 5,3							21,2	20,9	20,3	19,7	19	18,2	16,9												
80-65-125/1,2-4	1,2 1,6							6	5,8	5,6	5,3	5	4,5	4,1	3,7											
80-65-160/1,5-4	1,5 2							7,6	7,3	7	6,7	6,2	5,8	5,3												
80-65-160/2,2-4	2,2 2,9							10	9,8	9,4	9,1	8,7	8,4	8	7,5											
80-65-200L/3,3-4	3,3 4,4									13,7	13,5	13,2	12,8	12,3	11,8	11,1	9,8									
80-65-200L/4-4	4 5,3									16	15,7	15,2	14,9	14,5	14	13,5	12,1	10,5								
80-65-250L/8,2-4	8,2 10,9									23,8	23,5	23,3	23	22,5	22	21,5	19,8	17,5	14,6							
100-80-160/1,5-4	1,5 2									7	6,8	6,7	6,4	6,1	5,7	5										
100-80-160/2,2-4	2,2 2,9									9,2	9	8,7	8,6	8,3	8	7,2	6,3	5,3								
100-80-200L/8,2-4	8,2 10,9												17,2	17,1	17	16,7	15,9	15	13							
100-80-250L/8,2-4	8,2 10,9												20,6	20,4	20,1	19,7	19	18	15							
100-80-250L/12-4	12 16												25,6	25,5	25,3	25	24,6	23,8	23	22						
125-100-200L/8,2-4	8,2 10,9															16	15,8	15,6	14,5	14,5	13,3	12	10,5			
125-100-250L/12-4	12 16																21,3	21,2	20,7	19,9	18,6	16,8	14,6			

Groupes monoblocs MENBLOC Extension
Close coupled pumps MENBLOC Extention

- Encombremets groupes - Pumps sets dimensions

2900 tr/min
2900 r.p.m.



MENBLOC	KW	CV	DNA	DNR	a	f	h1	h2	h3	h4	HD	L	b	m1	m2	n1	n2	Wa	m3	n3	n4	s2	k	r	kg
65-40-250L/18,5-2	18,5	25	65	40	100	220	180	225	160	180	248	849	65	125	95	320	250	582	40	380	350	14	1/4	1/4	200
65-40-250L/22-2	22	30	65	40	100	220	180	225	180	180	268	877	65	125	95	320	250	582	40	350	279	15	1/4	1/4	235
65-40-250L/30-2	30	40	65	40	100	220	180	225	200	200	295	977	65	125	95	320	250	658	40	385	318	19	1/4	1/4	298
65-50-200L/18,5-2	18,5	25	65	50	100	220	160	200	160	160	248	849	50	100	70	265	212	582	40	308	254	15	1/4	1/4	189
65-50-200L/22-2	22	30	65	50	100	220	160	200	180	180	268	877	50	100	70	265	212	582	40	350	279	15	1/4	1/4	220
65-50-250L/30-2	30	40	65	50	100	220	180	225	200	200	295	977	65	125	95	320	250	658	40	385	318	19	1/4	1/4	297
80-65-200L/22-2	22	30	80	65	100	220	180	225	180	180	268	877	65	125	95	320	250	582	40	350	279	15	1/4	1/4	221
80-65-200L/30-2	30	40	80	65	100	220	180	225	200	200	295	977	65	125	95	320	250	658	40	385	318	19	1/4	1/4	295
80-65-200L/37-2	37	50	80	65	100	220	180	225	200	200	295	977	65	125	95	320	250	658	40	385	318	19	1/4	1/4	312
100-80-200L/22-2	22	30	100	80	125	245	180	250	180	180	268	927	65	125	95	345	280	607	40	350	279	15	3/8	3/8	244
100-80-200L/30-2	30	40	100	80	125	245	180	250	200	200	295	1027	65	125	95	345	280	683	40	385	318	19	3/8	3/8	311
100-80-200L/37-2	37	50	100	80	125	245	180	250	200	200	295	1027	65	125	95	345	280	683	40	385	318	19	3/8	3/8	328



Groupes monoblocs MENBLOC Extension
Close coupled pumps MENBLOC Extention

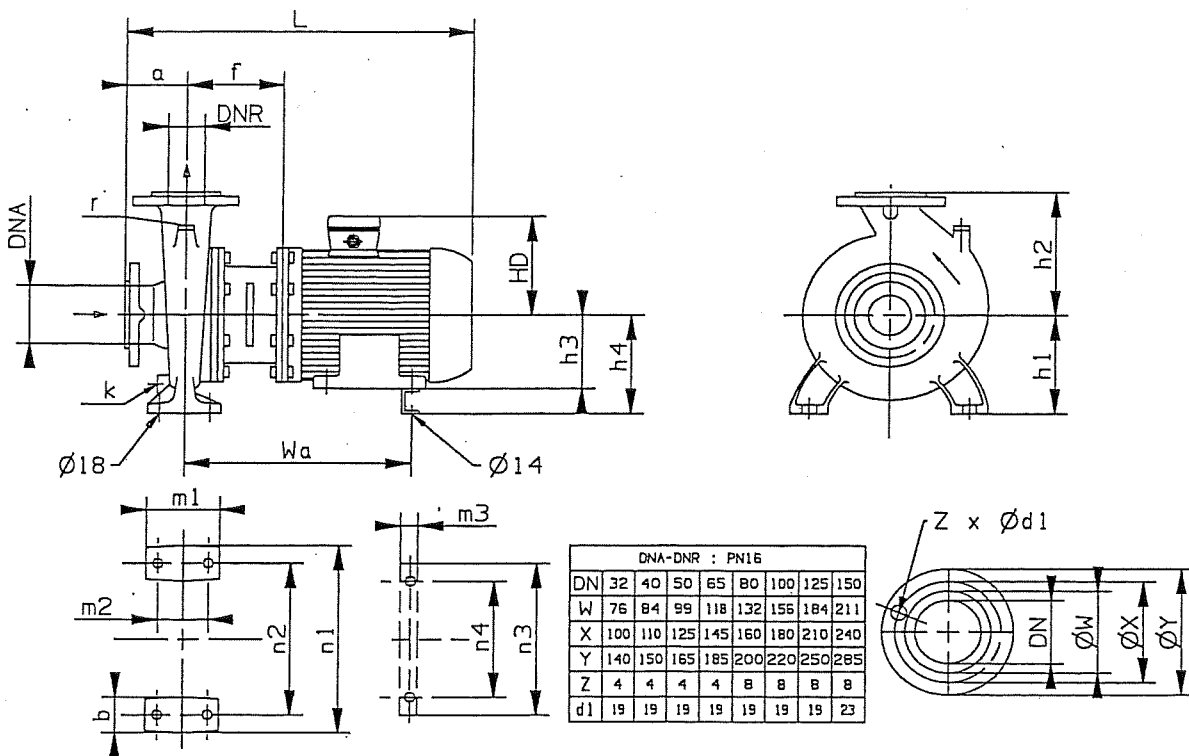
- Caracteristiques à 2900 tr/min - Performances at 2900 r.p.m.

Groupes Standard <i>Close coupled sets</i>	Moteur-Motor		Débit - Capacity Q m3/h																					
	kW	CV	25	30	35	40	45	50	55	60	65	70	80	90	100	120	140	150	160	180	200	220	250	
65-40-250L / 18.5-2	18.5	25		77	76	75	72	67	60	51														
65-40-250L / 22-2	22	30	88	87.5	87	86	84	80	75	70	60													
65-40-250L / 30-2	30	40	99	98	97	96	95	91	87	80	74	68												
65-50-200L / 18.5-2	18.5	25					63	62	61	60	58	56	50											
65-50-200L / 18.5-2	22	30						71	70	69	68	66	62	57										
65-50-250L / 18.5-2	30	40						85	84	83	82	81	80	76	70									
80-65-200L / 22-2	22	30											51	50	49	46	41	38						
80-65-200L / 22-2	30	40												57	55	53	50	47	44	38				
80-65-200L / 22-2	37	50													63	60	56	55	52	46	40			
100-80-200L / 22-2	22	30													42	41	39	37	35	30	24			
100-80-200L / 30-2	30	40														50	48	47	46	42	38	33		
100-80-200L / 37-2	37	50														58	56	55	54	51	47	43	37	

Groupes monoblocs MENBLOC Extension
Close coupled pumps MENBLOC Extention

- Encombremments groupes - *Pumps sets dimensions*

1450 tr/min
 1450 r.p.m.



DNA-DNR : PN16								
DN	32	40	50	65	80	100	125	150
W	76	84	99	118	132	156	184	211
X	100	110	125	145	160	180	210	240
Y	140	150	165	185	200	220	250	285
Z	4	4	4	4	8	8	8	8
d1	19	19	19	19	19	19	19	23

MENBLOC	kW	CV	DNA	DNR	a	f	h1	h2	h3	h4	HD	L	b	m1	m2	n1	n2	Wa	m3	n3	n4	k	r	kg
80-65-315/15-4	15	20	80	65	125	245	225	280	160	225	248	899	80	160	120	400	315	607	25	300	254	3/8	3/8	268
100-80-315/15-5	15	20	100	80	125	245	250	315	160	250	248	899	80	160	120	400	315	607	45	300	254	3/8	3/8	277
125-100-315/22-4	22	30	125	100	140	245	250	315	180	250	268	980	80	160	120	400	315	645	25	340	279	3/8	3/8	320
125-100-315L/30-4	30	40	125	100	140	245	250	315	200	250	295	1042	80	160	120	400	315	683	25	470	425	3/8	3/8	382
150-125-250L/15-4	15	20	150	125	140	245	250	355	160	250	248	914	80	160	120	400	315	607	45	300	254	3/8	3/8	283
150-125-250L/22-4	22	30	150	125	140	245	250	355	180	250	268	980	80	160	120	400	315	645	25	340	279	3/8	3/8	317



Groupes monoblocs MENBLOC Extension
Close coupled pumps MENBLOC Extention

- Caracteristiques à 1450 tr/min - Performances at 1450 r.p.m.

Groupes Standard	Moteur-Motor	Débit - Capacity Q m3/h																					
		30	35	40	45	50	55	60	65	70	80	90	100	120	140	160	180	200	250	300	330	360	
Close coupled sets	kW CV	Hauteur Total en mètres - Total Head in meters																					
80-65-315 / 15-4	15 20	38	37.5	37	36	35	34.5	33.5	31.5	30	28	24											
100-80-315 / 15-4	15 20							36.5	36	35.7	35	33	31	24									
125-100-315 / 22-4	22 30												35.5	33.5	31.5	29.5	26	20					
125-100-315L / 30-4	30 40													37	36.5	36	35.5	34.5	33.5	28.5			
150-125-250L / 15-4	15 20														17.5	17	16.5	16	14.5	12	11		
150-125-250L / 22-4	22 30																23	22.5	22	20	18.5	17.5	15