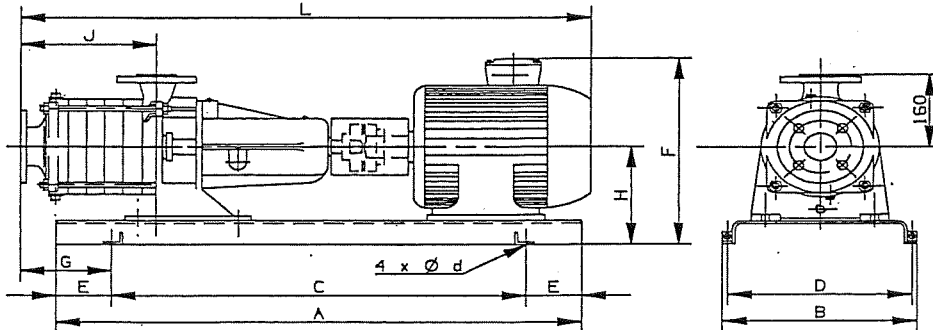


Groupes et pompes 50FP-E - Pumps and sets 50 FP-E

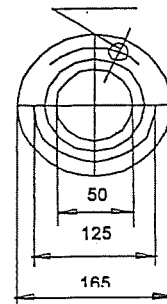
- Caractéristiques à 2900 tr/min - Performances at 2900 r.p.m.

| GROUPES STANDARD STANDARD PUMP SETS | Moteur - Motor | | Débit - Capacity | | | | | | | | |
|--|----------------|------------|------------------|------------------------|--------|-------|-------|-------|-------|-------|-----|
| | Pn (kW) | Pn (Cv) | | Q m ³ /h | 3 | 4 | 5 | 6 | 7 | 8 | |
| 50 FP 2E | 2,2 | 3 | H M | T D | H (m) | 52,6 | 51,1 | 48,9 | 45,8 | 42,6 | 38 |
| | | | | | P (kW) | 1,1 | 1,3 | 1,4 | 1,6 | 1,7 | 1,8 |
| 50 FP 3E | 3 | 4 | T | H | H (m) | 78,9 | 76,65 | 73,35 | 68,7 | 63,9 | 57 |
| | | | | | P (kW) | 1,7 | 1,9 | 2,1 | 2,3 | 2,5 | 2,7 |
| 50 FP 4E | 4 | 5,5 | e n | i n | H (m) | 105,2 | 102,2 | 97,8 | 91,6 | 85,2 | 76 |
| | | | | | P (kW) | 2,3 | 2,6 | 2,9 | 3,1 | 3,4 | 3,6 |
| 50 FP 5E | 5,5 | 7,5 | m | m | H (m) | 131,5 | 127,8 | 122,3 | 114,5 | 106,5 | 95 |
| | | | | | P (kW) | 2,9 | 3,2 | 3,6 | 3,9 | 4,2 | 4,5 |
| 50 FP 6E | 5,5 | 7,5 | è t | e t | H (m) | 157,8 | 153,3 | 146,7 | 137,4 | 127,8 | 114 |
| | | | | | P (kW) | 3,4 | 3,9 | 4,3 | 4,7 | 5,1 | 5,4 |
| 50 FP 6E | 7,5 | 10 | r e | r e | H (m) | 157,8 | 153,3 | 146,7 | 137,4 | 127,8 | 114 |
| | | | | | P (kW) | 3,4 | 3,9 | 4,3 | 4,7 | 5,1 | 5,4 |
| 50 FP 7E | 7,5 | 10 | s | s | H (m) | 184,1 | 178,9 | 171,2 | 160,3 | 149,1 | 133 |
| | | | | | P (kW) | 4,0 | 4,5 | 5,0 | 5,5 | 5,9 | 6,3 |

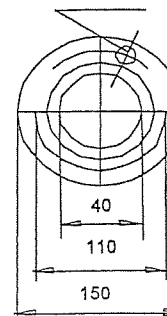
- Encombremments groupes - Pumps sets dimensions



Bride d'aspiration
Suction flange
PN 16
4 trous Ø 18
4 holes Ø 18

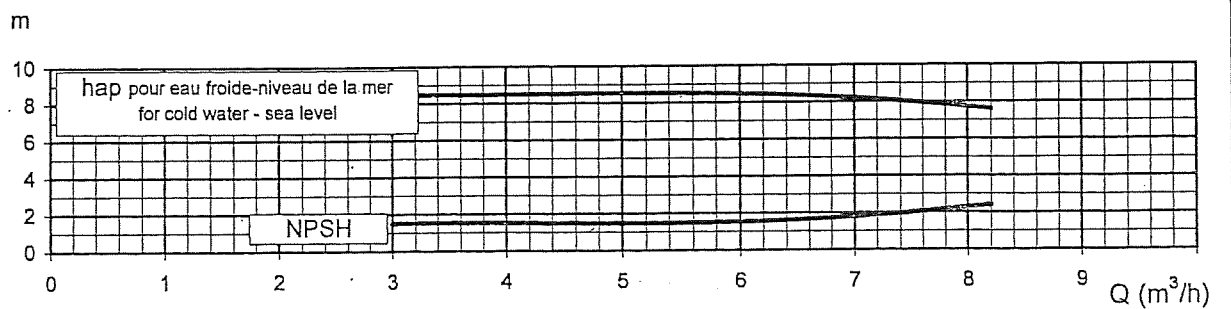
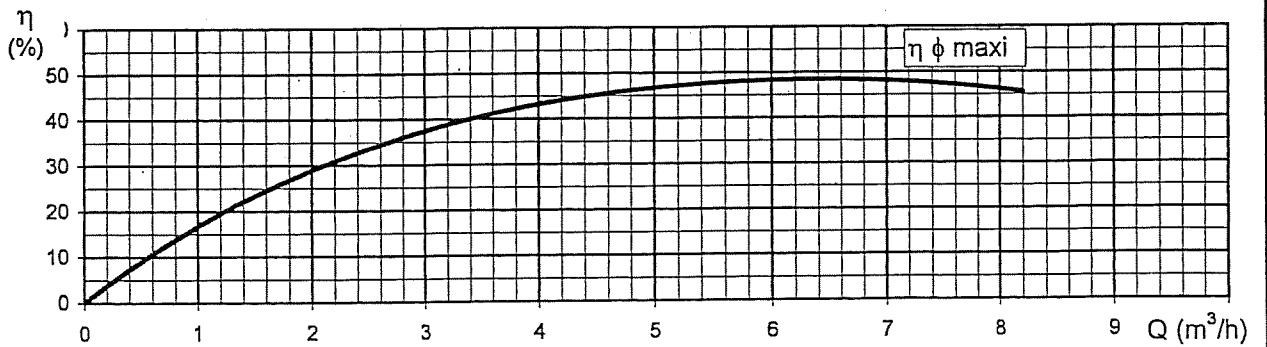
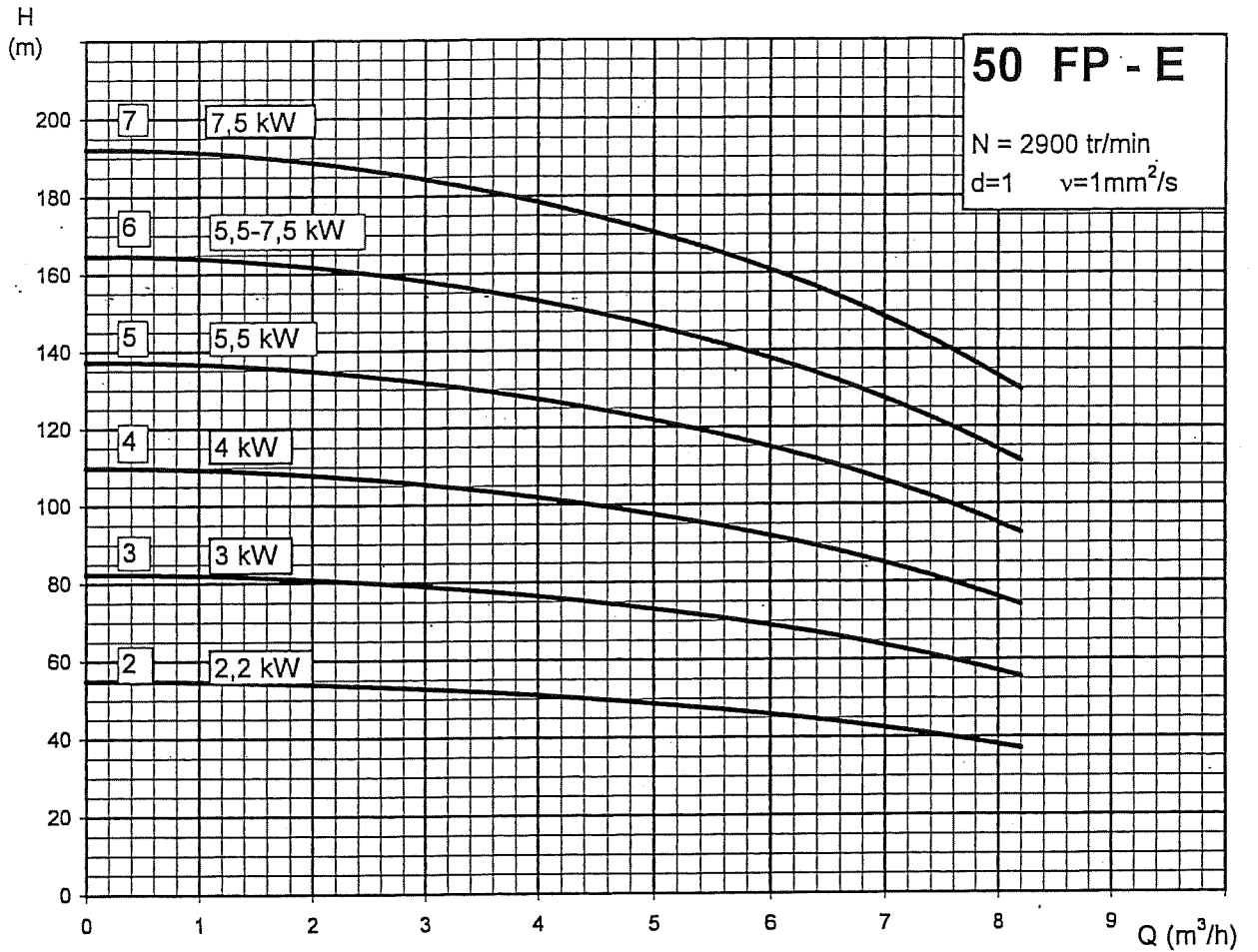


Bride de refoulement
Discharge flange
PN 40
4 trous Ø 18
4 holes Ø 18



| Groupes Standard Pump Sets | Moteur Motor | | | Dimensions en Millimètres Dimensions in Millimetres | | | | | | | | | | | Masse Weight kg |
|----------------------------------|-----------------|-----|-----|--|-----|-----|-----|-----|-----|-----|-----|-----|------|----|-----------------------|
| | Type Size | kW | Cv | A | B | C | D | E | F | G | H | J | L | d | |
| 50 FP 2E | F90L | 2,2 | 3 | 800 | 370 | 540 | 320 | 130 | 393 | 176 | 243 | 156 | 877 | 22 | 91 |
| 50 FP 3E | F100L | 3 | 4 | 800 | 370 | 540 | 320 | 130 | 403 | 236 | 243 | 191 | 946 | 22 | 103 |
| 50 FP 4E | F112M | 4 | 5,5 | 800 | 370 | 540 | 320 | 130 | 422 | 281 | 243 | 226 | 1035 | 22 | 117 |
| 50 FP 5E | F132S | 5,5 | 7,5 | 900 | 400 | 600 | 350 | 150 | 448 | 301 | 243 | 261 | 1089 | 22 | 155 |
| 50 FP 6E | F132S | 5,5 | 7,5 | 900 | 400 | 600 | 350 | 150 | 448 | 336 | 243 | 296 | 1124 | 22 | 160 |
| | F132S | 7,5 | 10 | 900 | 400 | 600 | 350 | 150 | 448 | 336 | 243 | 296 | 1124 | 22 | 160 |
| 50 FP 7E | F132S | 7,5 | 10 | 900 | 400 | 600 | 350 | 150 | 448 | 371 | 243 | 331 | 1159 | 22 | 166 |

Moteur : F = Fermé Motor : F = Totally enclosed

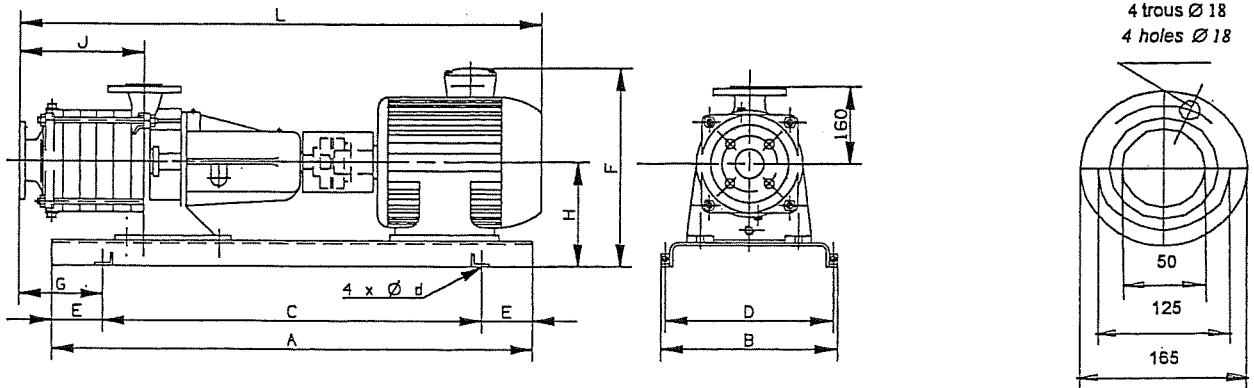


Groupes et pompes 50FP-L - Pumps and sets 50 FP-L

- Caractéristiques à 2900 tr/min - Performances at 2900 r.p.m.

| GROUPES STANDARD STANDARD PUMP SETS | Moteur - Motor | | Débit - Capacity | | | | | | | |
|--|----------------|------------|------------------|-------|-------|-------|------|-------|-------|--|
| | Pn (kW) | Pn (Cv) | Q m³/h | 6 | 8 | 10 | 12 | 14 | 14,5 | |
| 50 FP 2L-A | 2,2 | 3 | | H (m) | 45,4 | 43 | 39,6 | 35,4 | 30,2 | |
| 50 FP 2L | 3 | 4 | P (kW) | 1,5 | 1,6 | 1,8 | 1,9 | 2,1 | | |
| | | | H (m) | 50,8 | 48,6 | 45,8 | 42 | 37,4 | 34,8 | |
| 50 FP 3L | 4 | 5,5 | P (kW) | 1,7 | 1,8 | 2,0 | 2,2 | 2,4 | 2,5 | |
| | | | H (m) | 76,2 | 72,9 | 68,7 | 63 | 56,1 | 52,2 | |
| 50 FP 4L | 5,5 | 7,5 | P (kW) | 2,5 | 2,7 | 3,0 | 3,3 | 3,6 | 3,7 | |
| | | | H (m) | 101,6 | 97,2 | 91,6 | 84 | 74,8 | 69,6 | |
| 50 FP 5L-A | 5,5 | 7,5 | P (kW) | 3,3 | 3,7 | 4,0 | 4,4 | 4,8 | 4,9 | |
| | | | H (m) | 113,5 | 107,5 | 99 | 88,5 | 75,5 | | |
| 50 FP 5L | 7,5 | 10 | P (kW) | 3,6 | 4,0 | 4,4 | 4,8 | 5,3 | | |
| | | | H (m) | 127 | 121,5 | 114,5 | 105 | 93,5 | 87 | |
| 50 FP 6L | 7,5 | 10 | P (kW) | 4,2 | 4,6 | 5,0 | 5,4 | 5,9 | 6,1 | |
| | | | H (m) | 152,4 | 145,8 | 137,4 | 126 | 112,2 | 104,4 | |
| 50 FP 6L | 9,2 | 12,5 | P (kW) | 5,0 | 5,5 | 6,0 | 6,5 | 7,1 | 7,4 | |
| | | | H (m) | 152,4 | 145,8 | 137,4 | 126 | 112,2 | 104,4 | |
| 50 FP 7L | 9,2 | 12,5 | P (kW) | 5,0 | 5,5 | 6,0 | 6,5 | 7,1 | 7,4 | |
| | | | H (m) | 177,8 | 170,1 | 160,3 | 147 | 130,9 | 121,8 | |
| 50 FP 7L | 11 | 15 | P (kW) | 5,8 | 6,4 | 7,0 | 7,6 | 8,3 | 8,6 | |
| | | | H (m) | 177,8 | 170,1 | 160,3 | 147 | 130,9 | 121,8 | |

- Encombrements groupes - Pumps sets dimensions

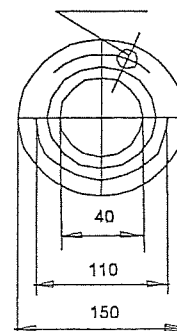


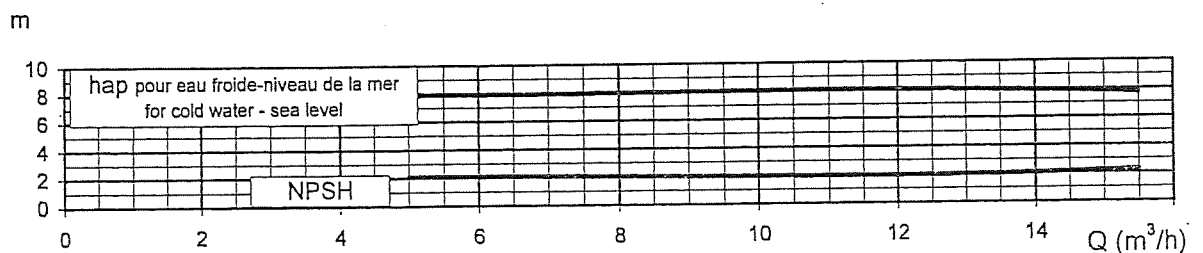
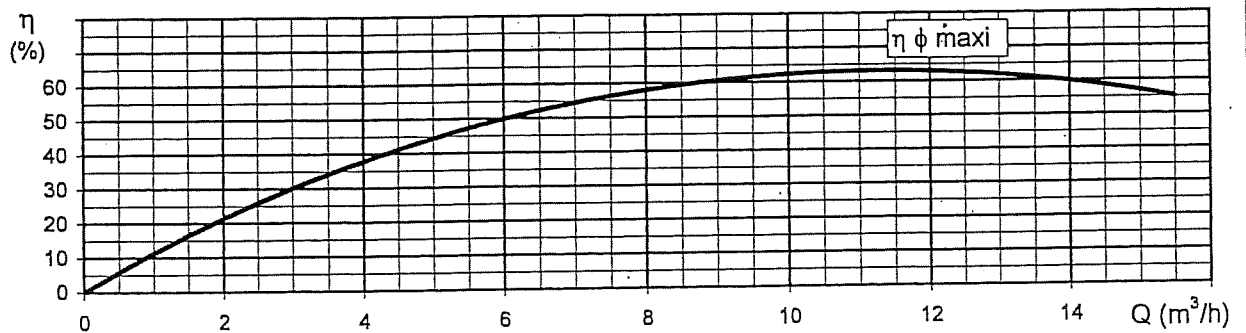
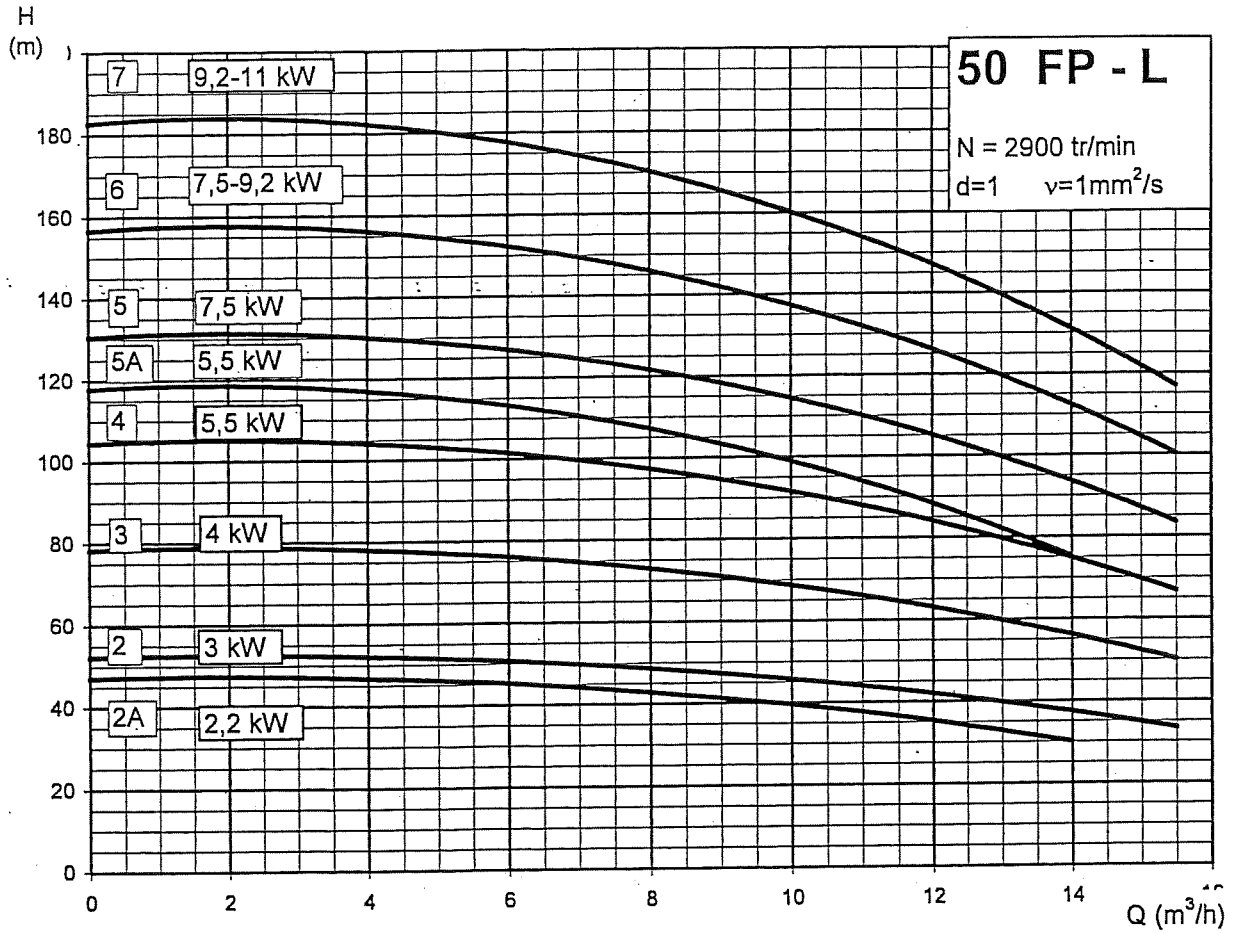
| Groupes Standard Standard Pump Sets | Moteur Motor | | | Dimensions en Millimètres Dimensions in Millimetres | | | | | | | | | | | Masse Weight kg |
|--|--------------|-----|------|--|-----|-----|-----|-----|-----|-----|-----|-----|------|----|--------------------|
| | Type Size | kW | Cv | A | B | C | D | E | F | G | H | J | L | d | |
| 50 FP 2L | F90L | 2,2 | 3 | 800 | 370 | 540 | 320 | 130 | 393 | 176 | 243 | 156 | 877 | 22 | 91 |
| | F100L | 3 | 4 | 800 | 370 | 540 | 320 | 130 | 403 | 201 | 243 | 156 | 911 | 22 | 100 |
| 50 FP 3L | F112M | 4 | 5,5 | 800 | 370 | 540 | 320 | 130 | 422 | 246 | 243 | 191 | 997 | 22 | 114 |
| 50 FP 4L | F132S | 5,5 | 7,5 | 900 | 400 | 600 | 350 | 150 | 448 | 266 | 243 | 226 | 1054 | 22 | 151 |
| 50 FP 5L | F132S | 5,5 | 7,5 | 900 | 400 | 600 | 350 | 150 | 448 | 301 | 243 | 261 | 1089 | 22 | 156 |
| | F132S | 7,5 | 10 | 900 | 400 | 600 | 350 | 150 | 448 | 301 | 243 | 261 | 1089 | 22 | 167 |
| 50 FP 6L | F132S | 7,5 | 10 | 900 | 400 | 600 | 350 | 150 | 448 | 336 | 243 | 296 | 1124 | 22 | 174 |
| | F132M | 9,2 | 12,5 | 900 | 400 | 600 | 350 | 150 | 448 | 336 | 243 | 296 | 1177 | 22 | 167 |
| 50 FP 7L | F132M | 9,2 | 12,5 | 900 | 400 | 600 | 350 | 150 | 448 | 371 | 243 | 331 | 1217 | 22 | 175 |
| | F160M | 11 | 15 | 1000 | 450 | 660 | 400 | 170 | 517 | 391 | 263 | 331 | 1272 | 22 | 238 |

Moteur : F = Fermé Motor : F = Totally enclosed

Bride de refoulement
Discharge flange
PN 40

4 trous Ø 18
4 holes Ø 18



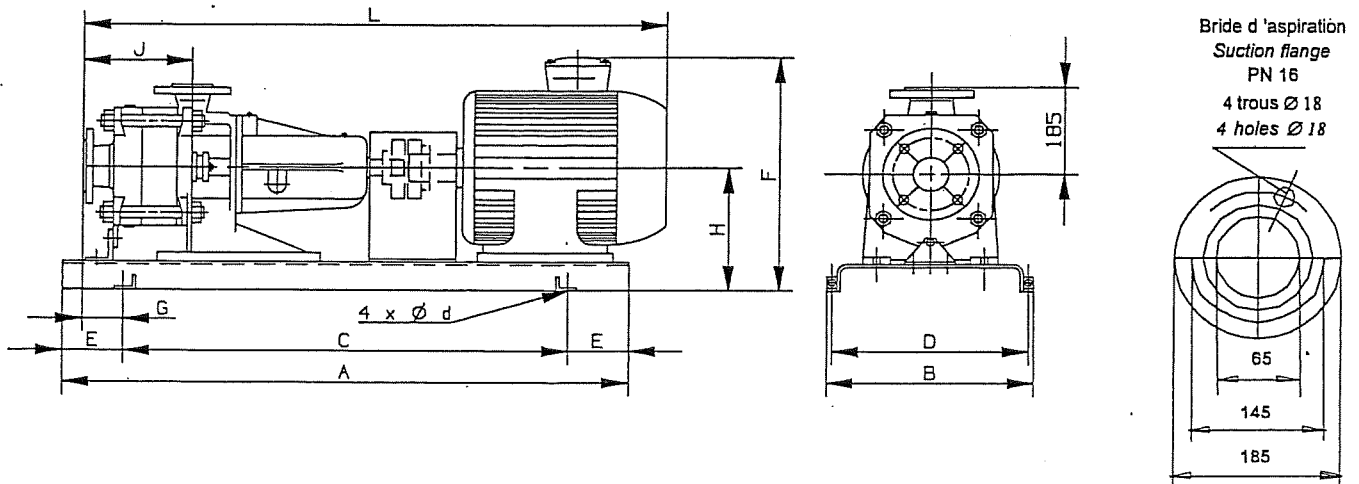


Groupes et pompes 65FP-E - *Pumps and sets 65 FP-E*

- Caractéristiques à 2950 tr/min - *Performances at 2950 r.p.m.*

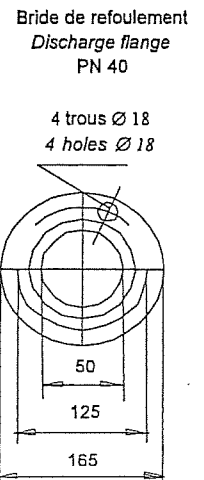
| GROUPES STANDARD STANDARD PUMP SETS | Moteur - Motor | | Débit - Capacity | | | | | | | |
|--|----------------|------------|---|--|---|--|-------|-------|-------|-------|
| | Pn (kW) | Pn (Cv) | H M T e n m è t r e s | T D H i n e t t e s | Q m³/h | 10 | 15 | 20 | 25 | 30 |
| 65 FP 2E | 7.5 | 10 | | | H M T e n m è t r e s | T D H i n e t t e s | H (m) | 76,4 | 73,4 | 66,4 |
| | | | P (kW) | 4,1 | | | 5,0 | 5,8 | 6,5 | 7,2 |
| 65 FP 3E-A | 9,2 | 12,5 | H M T e n m è t r e s | T D H i n e t t e s | H (m) | 108 | 102,6 | 90,3 | 74,4 | |
| | | | | | P (kW) | 5,8 | 7,0 | 8,1 | 8,9 | |
| 65 FP 3E | 11 | 15 | H M T e n m è t r e s | T D H i n e t t e s | H (m) | 114,6 | 110,1 | 99,6 | 84 | 66,6 |
| | | | | | P (kW) | 6,1 | 7,5 | 8,7 | 9,7 | 10,8 |
| 65 FP 4E | 15 | 20 | H M T e n m è t r e s | T D H i n e t t e s | H (m) | 152,8 | 146,8 | 132,8 | 112 | 88,8 |
| | | | | | P (kW) | 8,2 | 10,0 | 11,6 | 12,9 | 14,4 |
| 65 FP 5E-A | 15 | 20 | H M T e n m è t r e s | T D H i n e t t e s | H (m) | 180 | 171 | 150,5 | 124 | |
| | | | | | P (kW) | 9,6 | 11,6 | 13,4 | 14,8 | |
| 65 FP 5E | 18,5 | 25 | H M T e n m è t r e s | T D H i n e t t e s | H (m) | 191 | 183,5 | 166 | 140 | 111 |
| | | | | | P (kW) | 10,2 | 12,5 | 14,5 | 16,2 | 18,0 |
| 65 FP 6E-A | 18,5 | 25 | H M T e n m è t r e s | T D H i n e t t e s | H (m) | 216 | 205,2 | 180,6 | 148,8 | |
| | | | | | P (kW) | 11,5 | 14,0 | 16,1 | 17,8 | |
| 65 FP 6E | 22 | 30 | H M T e n m è t r e s | T D H i n e t t e s | H (m) | 229,2 | 220,2 | 199,2 | 168 | 133,2 |
| | | | | | P (kW) | 12,2 | 15,0 | 17,4 | 19,4 | 21,6 |

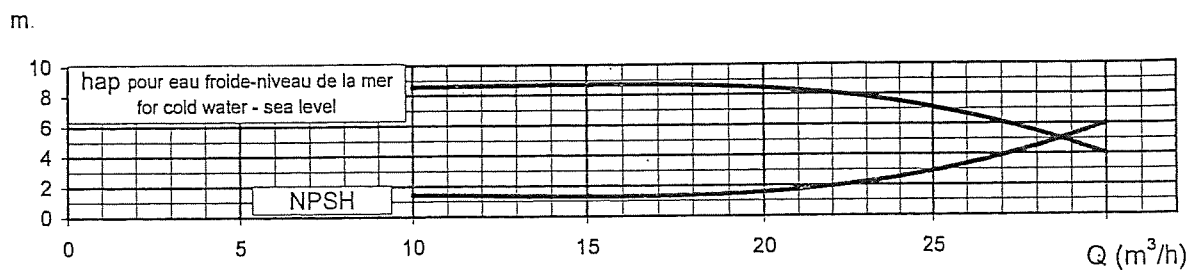
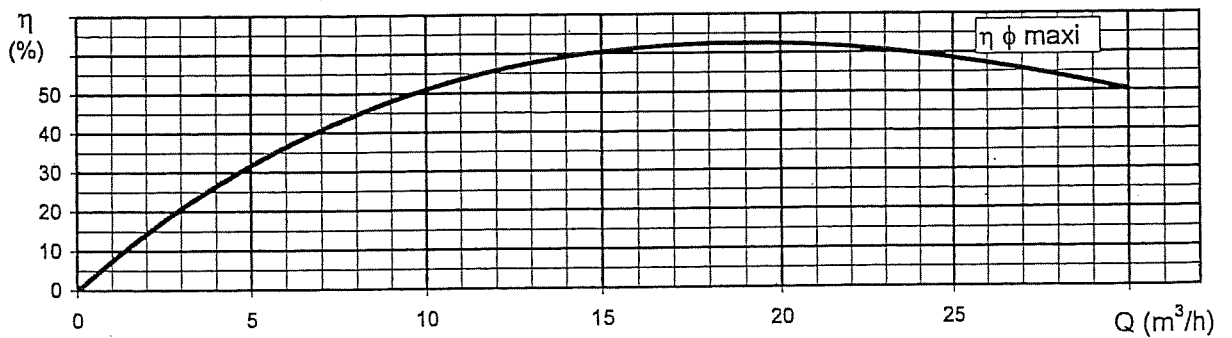
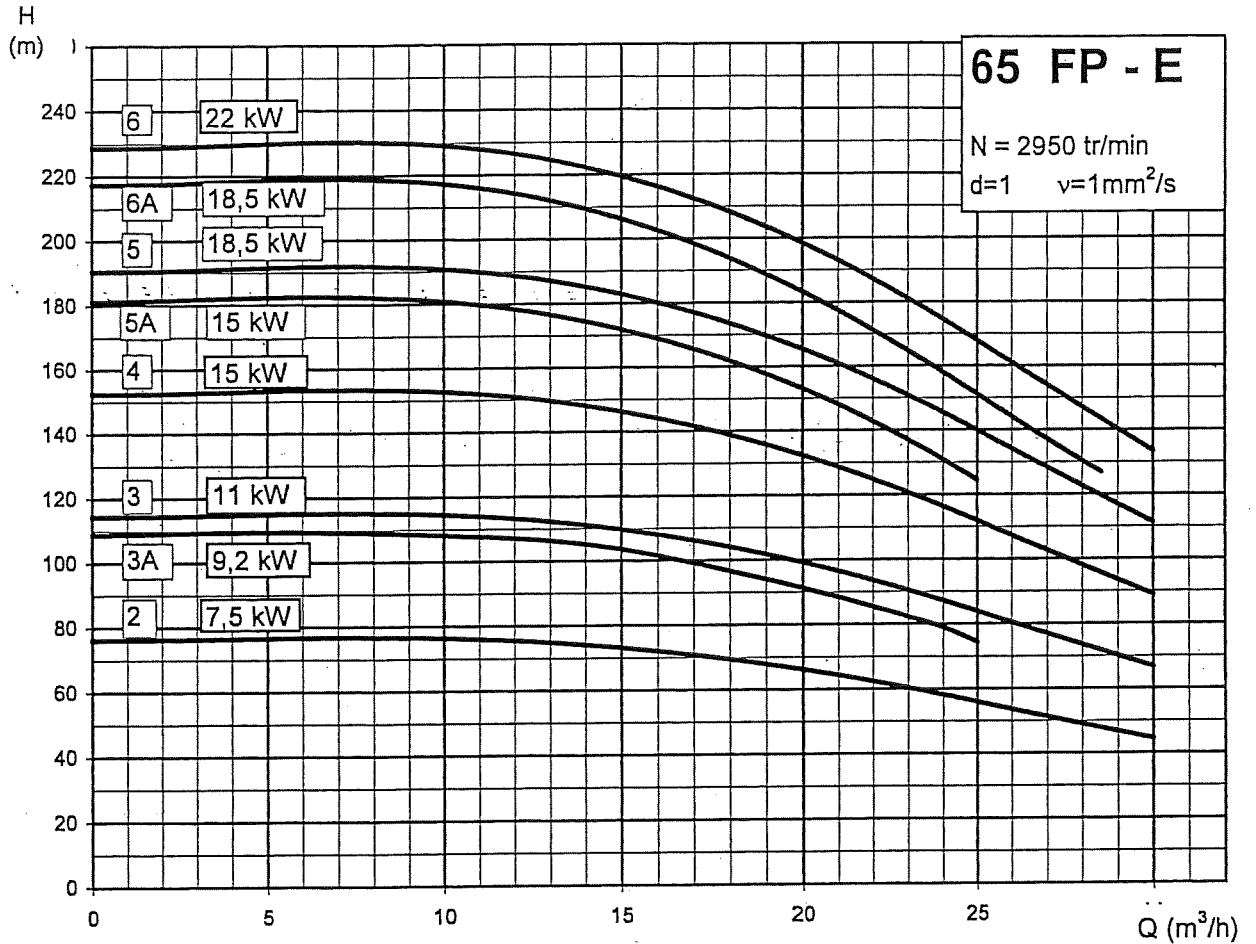
- Encombrements groupes - *Pumps sets dimensions*



| Groupes Standard Standard Pump Sets | Moteur Motor | | | Dimensions en Millimètres Dimensions in Millimetres | | | | | | | | | | Masse Weight kg | |
|--|--------------|------|------|--|-----|-----|-----|-----|-----|-----|-----|-----|------|--------------------|-----|
| | Type Size | kW | Cv | A | B | C | D | E | F | G | H | J | L | | d |
| 65 FP 2E | F132S | 7,5 | 10 | 900 | 400 | 600 | 350 | 150 | 448 | 244 | 243 | 204 | 1028 | 22 | 170 |
| 65 FP 3E | F132M | 9,2 | 12,5 | 900 | 400 | 600 | 350 | 150 | 448 | 304 | 243 | 264 | 1141 | 22 | 235 |
| | F160M | 11 | 15 | 1000 | 450 | 660 | 400 | 170 | 517 | 324 | 263 | 264 | 1201 | 22 | 301 |
| 65 FP 4E | F160M | 15 | 20 | 1000 | 450 | 660 | 400 | 170 | 517 | 409 | 263 | 264 | 1171 | 22 | 302 |
| 65 FP 5E | F160M | 15 | 20 | 1250 | 540 | 840 | 490 | 205 | 517 | 213 | 263 | 384 | 1316 | 22 | 341 |
| | F160L | 18,5 | 25 | 1400 | 610 | 940 | 550 | 230 | 521 | 238 | 263 | 384 | 1410 | 22 | 363 |
| 65 FP 6E | F160L | 18,5 | 25 | 1400 | 610 | 940 | 550 | 230 | 521 | 238 | 263 | 444 | 1470 | 26 | 370 |
| | F180M | 22 | 30 | 1400 | 610 | 940 | 550 | 230 | 538 | 238 | 283 | 444 | 1505 | 26 | 400 |

Moteur : F = Fermé · Motor : F = Totally enclosed





Groupes et pompes 65FP-L - *Pumps and sets 65 FP-L*

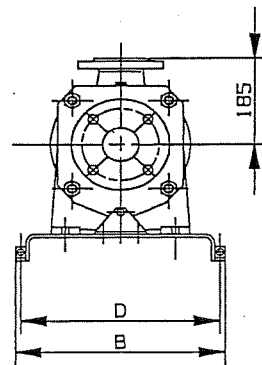
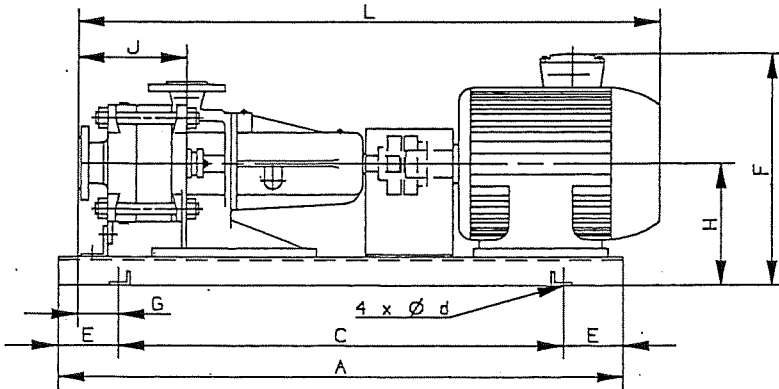
- Caractéristiques à 2950 tr/min - *Performances at 2950 r.p.m.*

| GROUPES STANDARD STANDARD PUMP SETS | Moteur - Motor | | Débit - Capacity | | | | | | |
|--|----------------|------------|------------------|---------------|---------------|---------------|---------------|---------------|---------------|
| | Pn (kW) | Pn (Cv) | Q m³/h | 15 | 20 | 25 | 30 | 35 | 40 |
| 65 FP 2L-A | 7.5 | 10 | H (m) P (kW) | 67,8 4,6 | 64,4 5,3 | 59,8 6,1 | 53 6,7 | 43,8 7,0 | |
| 65 FP 2L | 9.2 | 12.5 | H (m) P (kW) | 71,6 4,9 | 69 5,7 | 64 6,3 | 57,6 6,9 | 49,6 7,5 | 39,4 8,0 |
| 65 FP 3L-B | 9.2 | 12.5 | H (m) P (kW) | 92,7 6,2 | 86,7 7,2 | 78 8,1 | 65,1 8,6 | | |
| 65 FP 3L-A | 11 | 15 | H (m) P (kW) | 101,7 6,9 | 96,6 8,0 | 89,7 9,1 | 79,5 10,0 | 65,7 10,4 | |
| 65 FP 3L | 15 | 20 | H (m) P (kW) | 107,4 7,3 | 103,5 8,5 | 96 9,5 | 86,4 10,4 | 74,4 11,3 | 59,1 11,9 |
| 65 FP 4L-A | 15 | 20 | H (m) P (kW) | 135,6 9,2 | 128,8 10,6 | 119,6 12,2 | 106 13,3 | 87,6 13,9 | |
| 65 FP 4L | 18,5 | 25 | H (m) P (kW) | 143,2 9,8 | 138 11,4 | 128 12,6 | 115,2 13,8 | 99,2 15,0 | 78,8 15,9 |
| 65 FP 5L-A | 18,5 | 25 | H (m) P (kW) | 169,5 11,5 | 161 13,3 | 149,5 14,8 | 132,5 15,9 | 109,5 16,6 | |
| 65 FP 5L | 22 | 30 | H (m) P (kW) | 179 12,2 | 172,5 14,2 | 160 15,8 | 144 17,3 | 124 18,8 | 98,5 19,9 |
| 65 FP 6L-A | 22 | 30 | H (m) P (kW) | 203,4 13,9 | 193,2 16,0 | 179,4 18,2 | 159 20,0 | 131,4 20,9 | |
| 65 FP 6L | 30 | 40 | H (m) P (kW) | 214,8 14,6 | 207 17,1 | 192 19,0 | 172,8 20,8 | 148,8 22,5 | 118,2 23,9 |

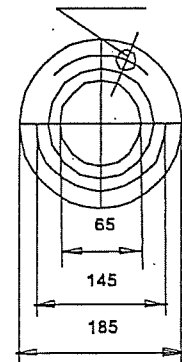
H
M
T
e
n
m
è
t
r
e
s

T
D
H
i
n
m
è
t
r
e
s

- Encombrements groupes - *Pumps sets dimensions*



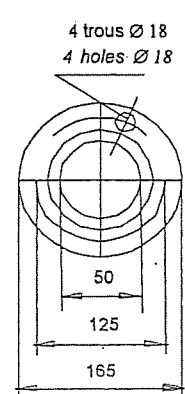
Bride d'aspiration
Suction flange
PN 16
4 trous Ø 18
4 holes Ø 18

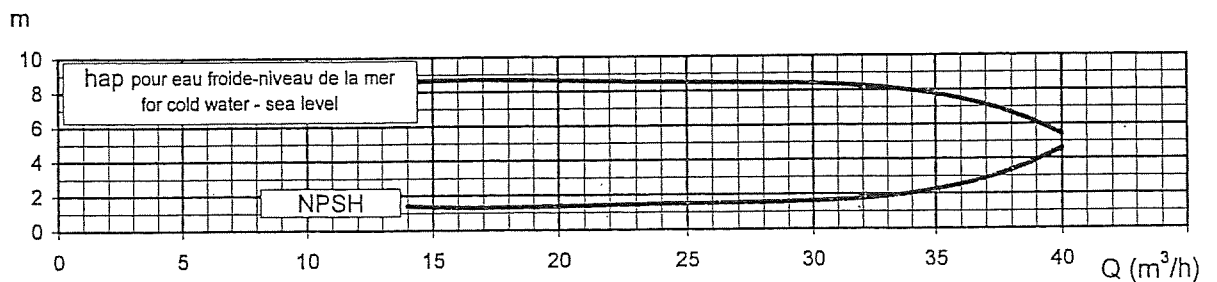
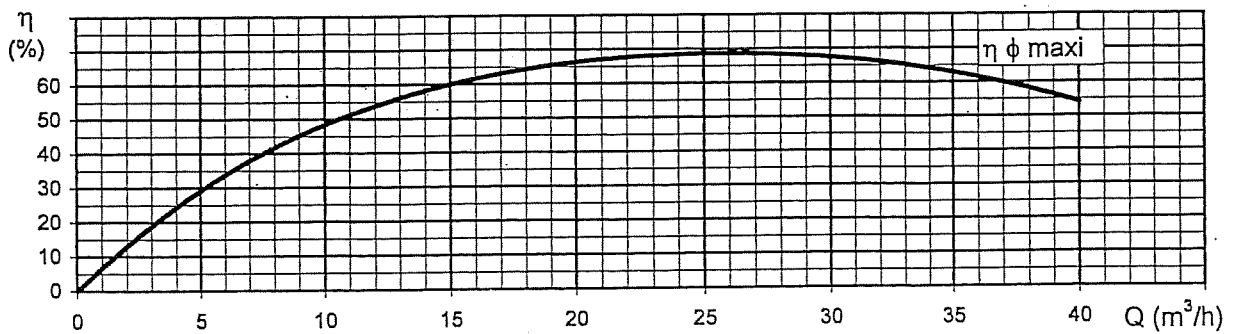
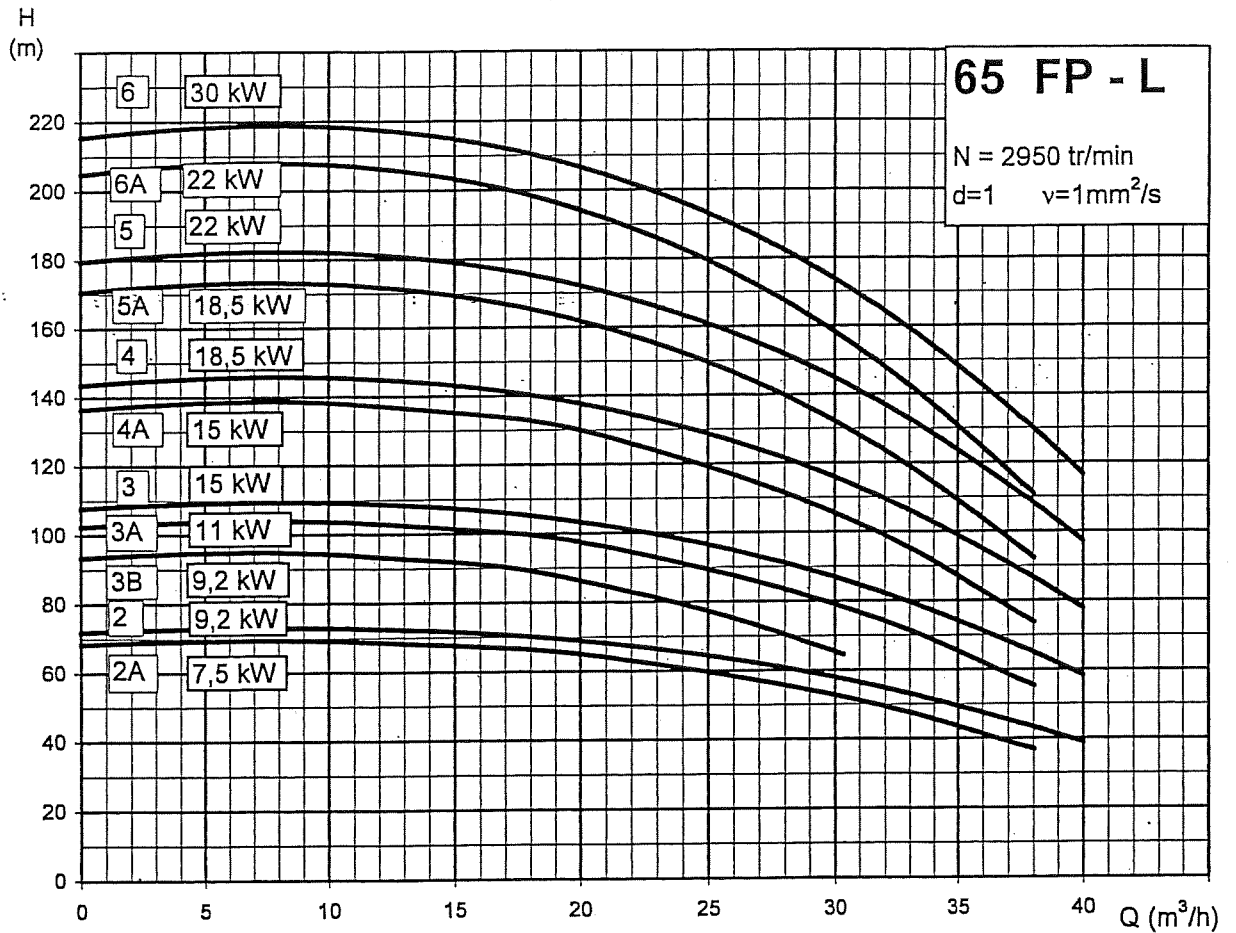


| Groupes Standard Standard Pump Sets | Moteur Motor | | | Dimensions en Millimètres Dimensions in Millimetres | | | | | | | | | | | | | Masse Weight kg |
|--|--------------|------|------|--|-----|-----|-----|-----|-----|-----|-----|-----|------|----|-----|--|--------------------|
| | Type Size | kW | Cv | A | B | C | D | E | F | G | H | J | L | d | | | |
| 65 FP 2L | F132S | 7,5 | 10 | 900 | 400 | 600 | 350 | 150 | 448 | 244 | 243 | 204 | 1028 | 22 | 170 | | |
| | F132M | 9,2 | 12,5 | 900 | 400 | 600 | 350 | 150 | 448 | 244 | 243 | 204 | 1081 | 22 | 173 | | |
| 65 FP 3L | F132M | 9,2 | 12,5 | 900 | 400 | 600 | 350 | 150 | 448 | 324 | 243 | 264 | 1141 | 22 | 180 | | |
| | F160M | 11 | 15 | 1000 | 450 | 660 | 400 | 170 | 517 | 324 | 263 | 264 | 1201 | 22 | 301 | | |
| 65 FP 4L | F160M | 15 | 20 | 1000 | 450 | 660 | 400 | 170 | 517 | 324 | 263 | 264 | 1196 | 22 | 296 | | |
| | F160L | 18,5 | 25 | 1000 | 450 | 660 | 400 | 170 | 521 | 409 | 263 | 324 | 1350 | 22 | 324 | | |
| 65 FP 5L | F160M | 15 | 20 | 1250 | 540 | 840 | 490 | 205 | 517 | 213 | 263 | 384 | 1316 | 22 | 341 | | |
| | F160L | 18,5 | 25 | 1400 | 610 | 940 | 550 | 230 | 521 | 238 | 283 | 384 | 1410 | 26 | 363 | | |
| 65 FP 6L | F180M | 22 | 30 | 1400 | 610 | 940 | 550 | 230 | 538 | 238 | 283 | 384 | 1445 | 26 | 390 | | |
| | P180M | 30 | 40 | 1400 | 610 | 940 | 550 | 230 | 504 | 238 | 283 | 444 | 1505 | 26 | 398 | | |
| | P180M | 30 | 40 | 1400 | 610 | 940 | 550 | 230 | 504 | 238 | 283 | 444 | 1407 | 26 | 370 | | |

Moteur : F = Fermé ; P = Protégé Motor : F = Totally enclosed ; P = Drip-proof

Bride de reoulement
Discharge flange
PN 40
4 trous Ø 18
4 holes Ø 18



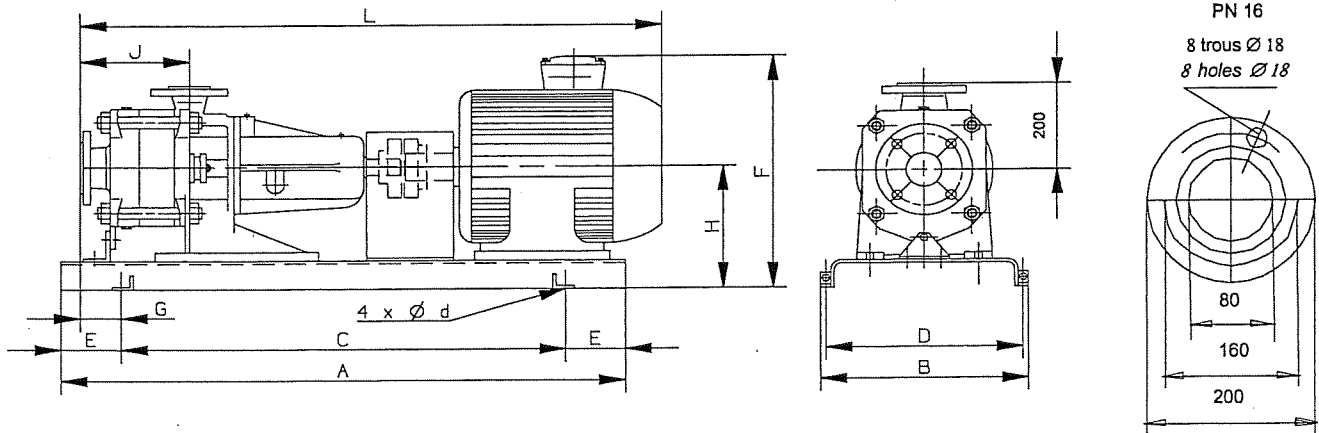


Groupes et pompes 80FP-E - Pumps and sets 80 FP-E

- Caractéristiques à 2950 tr/min - Performances at 2950 r.p.m.

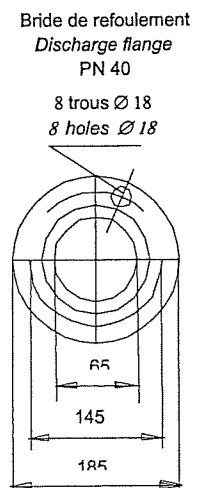
| GROUPES STANDARD STANDARD PUMP SETS | Moteur - Motor | | Débit - Capacity | | | | | | | |
|--|----------------|------------|---|---|-----------|--------|-------|-------|------|----|
| | Pn (kW) | Pn (Cv) | H M T e n m è t r e s | T D H i n m è t r e s | Q m³/h | 20 | 30 | 40 | 50 | 60 |
| 80 FP 2E-A | 15 | 20 | | | H (m) | P (kW) | | | | |
| 80 FP 2E | 18,5 | 30 | H (m) | P (kW) | 96.4 | 91 | 82 | 69.4 | | |
| | | | H (m) | P (kW) | 9.6 | 11.3 | 13.5 | 14.8 | | |
| | | | H (m) | P (kW) | 113 | 109 | 102 | 92 | 77 | |
| | | | H (m) | P (kW) | 11.4 | 13.8 | 16.3 | 19.0 | 20.6 | |
| 80 FP 3E-A | 18.5-22 | 30 | H (m) | P (kW) | | | | | | |
| 80 FP 3E | 30-37 | 40-50 | H (m) | P (kW) | 144.6 | 136.5 | 123 | 104.1 | | |
| | | | H (m) | P (kW) | 14.3 | 16.9 | 20.3 | 22.2 | | |
| | | | H (m) | P (kW) | 169 | 164 | 153 | 137 | 116 | |
| | | | H (m) | P (kW) | 17.1 | 20.8 | 24.5 | 28.3 | 31.1 | |
| 80 FP 4E-A | 30 | 40 | H (m) | P (kW) | | | | | | |
| 80 FP 4E | 37-45 | 50-60 | H (m) | P (kW) | 192.8 | 182 | 164 | 138.8 | | |
| | | | H (m) | P (kW) | 19.1 | 22.5 | 27.1 | 29.5 | | |
| | | | H (m) | P (kW) | 226 | 217 | 205 | 184 | 156 | |
| | | | H (m) | P (kW) | 22.8 | 27.5 | 32.9 | 38.0 | 41.8 | |
| 80 FP 5E-A | 45 | 60 | H (m) | P (kW) | | | | | | |
| 80 FP 5E | 55 | 75 | H (m) | P (kW) | 258 | 246.5 | 226.5 | 195 | | |
| | | | H (m) | P (kW) | 26.0 | 31.5 | 37.4 | 41.5 | | |
| | | | H (m) | P (kW) | 286 | 275 | 256 | 228 | 195 | |
| | | | H (m) | P (kW) | 28.9 | 34.9 | 41.0 | 47.1 | 52 | |

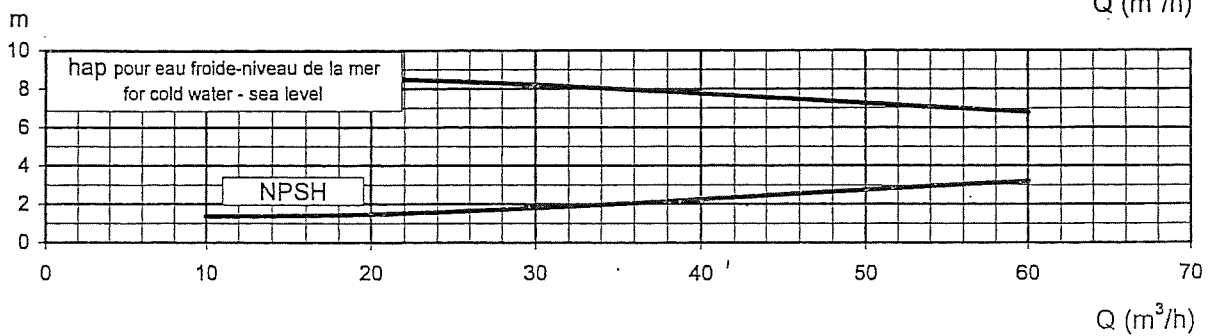
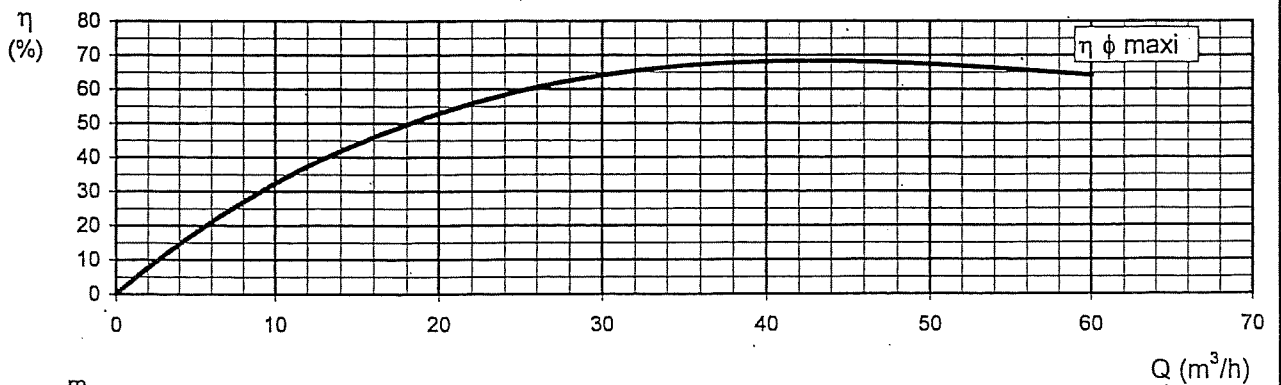
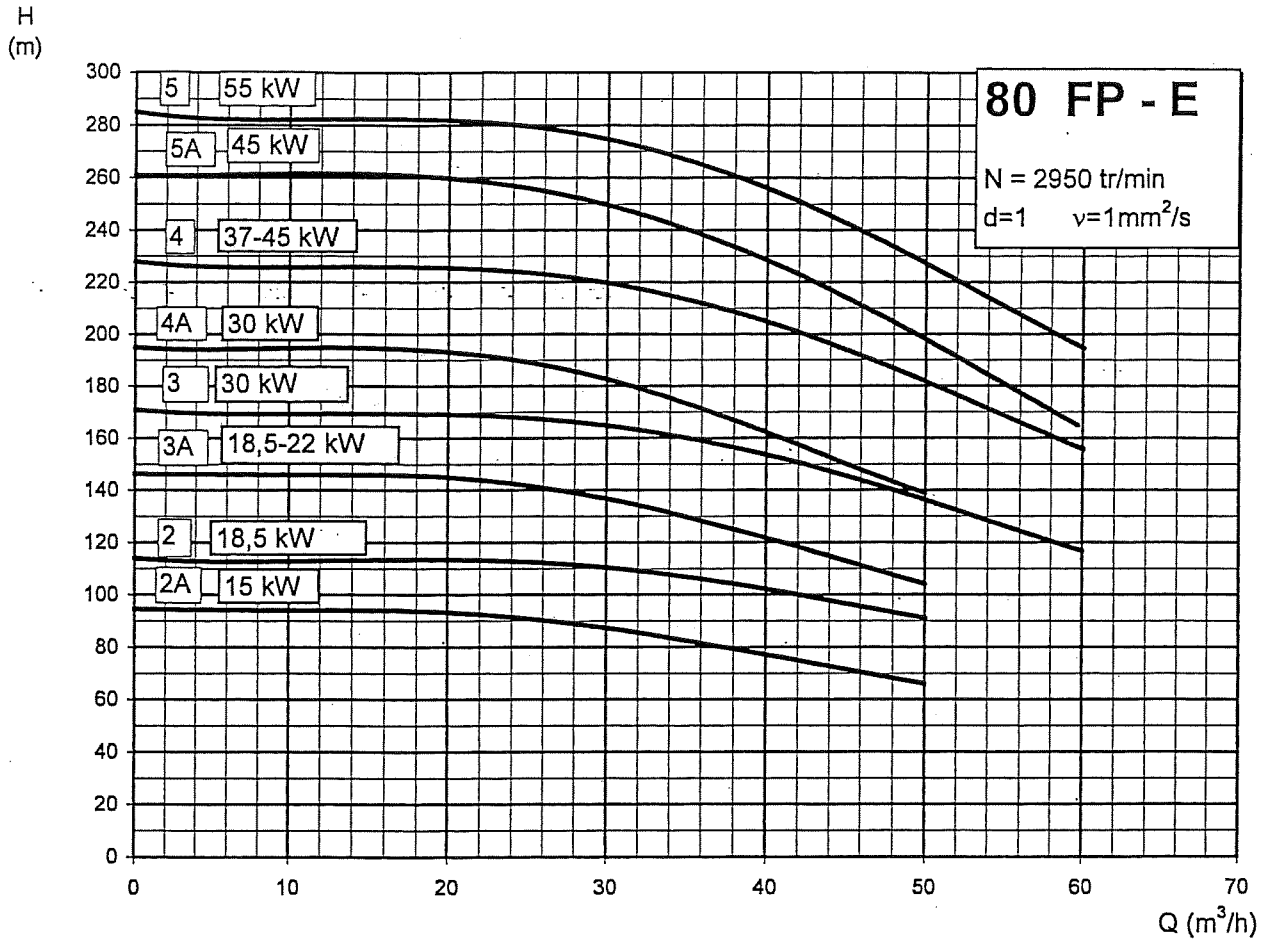
- Encombrements groupes - Pumps sets dimensions



| Groupes Standard Standard Pump Sets | Moteur Motor | | Dimensions en Millimètres Dimensions in Millimetres | | | | | | | | | | | Masse Weight kg | |
|--|--------------|------|--|------|-----|------|-----|-----|-----|-----|-----|-----|------|--------------------|-----|
| | Type Size | kW | Cv | A | B | C | D | E | F | G | H | J | L | | d |
| 80 FP 2E | F160M | 11 | 15 | 1120 | 490 | 740 | 440 | 190 | 561 | 301 | 303 | 226 | 1240 | 22 | 312 |
| | F160M | 15 | 20 | 1120 | 490 | 740 | 440 | 190 | 561 | 301 | 303 | 226 | 1235 | 22 | 294 |
| | F180L | 18,5 | 25 | 1120 | 490 | 740 | 440 | 190 | 561 | 301 | 303 | 226 | 1279 | 22 | 309 |
| | F180M | 22 | 30 | 1120 | 490 | 740 | 440 | 190 | 581 | 301 | 303 | 226 | 1314 | 22 | 379 |
| 80 FP 3E | F180L | 18,5 | 25 | 1120 | 490 | 740 | 440 | 190 | 561 | 367 | 303 | 292 | 1345 | 22 | 323 |
| | F180M | 22 | 30 | 1120 | 490 | 740 | 440 | 190 | 581 | 367 | 303 | 292 | 1380 | 22 | 349 |
| | P180M | 30 | 40 | 1120 | 490 | 740 | 440 | 190 | 524 | 367 | 303 | 292 | 1314 | 22 | 337 |
| 80 FP 4E | P180M | 30 | 40 | 1400 | 610 | 940 | 550 | 230 | 573 | 219 | 303 | 358 | 1348 | 26 | 352 |
| | P180L | 37 | 50 | 1400 | 610 | 940 | 550 | 230 | 573 | 219 | 303 | 358 | 1409 | 26 | 382 |
| | P200M | 45 | 60 | 1400 | 610 | 940 | 550 | 230 | 573 | 219 | 303 | 358 | 1487 | 26 | 429 |
| 80 FP 5E | P200M | 45 | 60 | 1600 | 660 | 1060 | 600 | 270 | 593 | 259 | 323 | 424 | 1553 | 26 | 502 |
| | P200L | 55 | 75 | 1600 | 660 | 1060 | 600 | 270 | 613 | 259 | 323 | 424 | 1583 | 26 | 522 |

Moteur : F = Fermé ; P = Protégé Motor : F = Totally enclosed ; P = Drip-proof

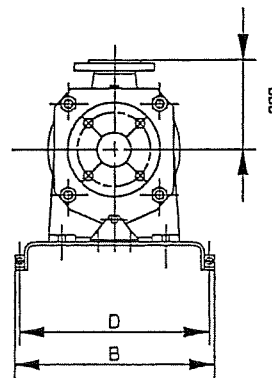
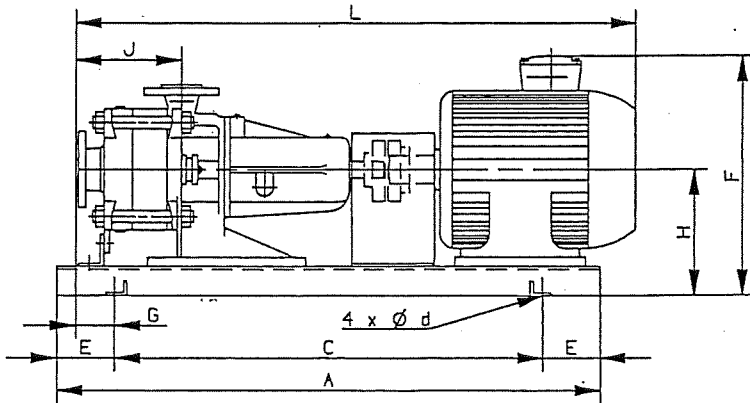




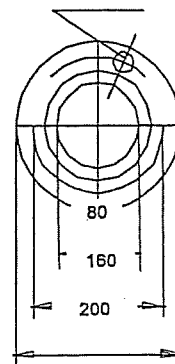
Groupes et pompes 80FP-L - Pumps and sets 80 FP-L

- Caractéristiques à 2950 tr/min - Performances at 2950 r.p.m.

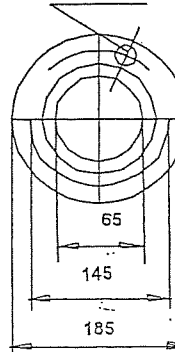
| GROUPES STANDARD STANDARD PUMP SETS | MOTEUR - Motor | | Débit - Capacity | | | | | | | | | |
|--|----------------|------------|---|---|------------------------|-------------|-------|------|------|------|------|----|
| | Pn (kW) | Pn (Cv) | H M T e n m è t r e s | T D H i n m è t r e s | Q m ³ /h | 30 | 40 | 50 | 60 | 70 | 80 | 85 |
| 80 FP 2L-B | 18,5-22 | 25-30 | | | H M T | T D H | H (m) | 106 | 104 | 100 | 94 | 85 |
| | | | P (kW) | 15 | | | 16,9 | 18,5 | 20,3 | 21,9 | | |
| 80 FP 2L-A | 22-30 | 30-40 | e n | i n | H (m) | 113 | 112 | 108 | 100 | 94 | 86 | |
| | | | | | P (kW) | 17,4 | 19,4 | 21,5 | 22,6 | 25 | 27,4 | |
| 80 FP 2L | 30 | 40 | m è t r e s | m è t r e s | H (m) | 120 | 118 | 115 | 109 | 102 | 94 | |
| | | | | | P (kW) | 18,5 | 20,4 | 22,9 | 24,6 | 27,2 | 29,9 | |
| 80 FP 3L-C | 30 | 40 | e n | i n | H (m) | 138 | 135 | 128 | 119 | 106 | | |
| | | | | | P (kW) | 20,2 | 23 | 25,5 | 27,7 | 29,3 | | |
| 80 FP 3L-B | 30-37 | 40-50 | m è t r e s | m è t r e s | H (m) | 158 | 155 | 150 | 140 | 129 | 116 | |
| | | | | | P (kW) | 23,9 | 27 | 29,8 | 32,7 | 35,4 | 36,4 | |
| 80 FP 3L-A | 37 | 50 | e n | i n | H (m) | 170 | 167 | 161 | 152 | 141 | | |
| | | | | | P (kW) | 25,7 | 28,5 | 31,6 | 33,8 | 36,8 | | |
| 80 FP 3L | 45 | 60 | m è t r e s | m è t r e s | H (m) | 179 | 177 | 172 | 163 | 153 | 142 | |
| | | | | | P (kW) | 27,1 | 30,1 | 33,7 | 36,3 | 40,3 | 44,5 | |



Bride d'aspiration
Suction flange
PN 16
8 trous Ø 18
8 holes Ø 18

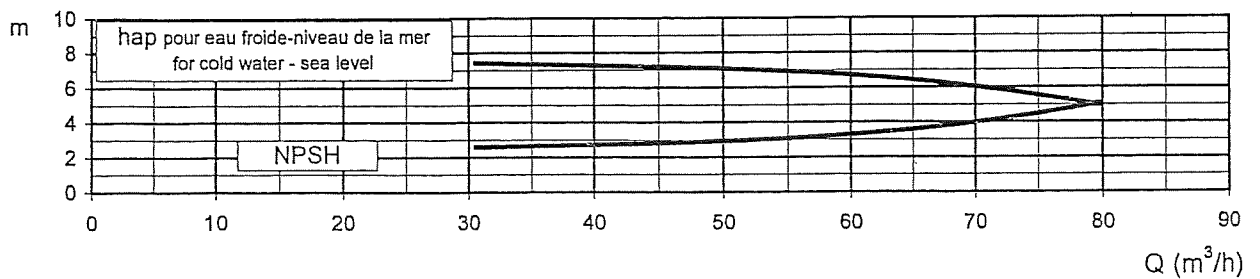
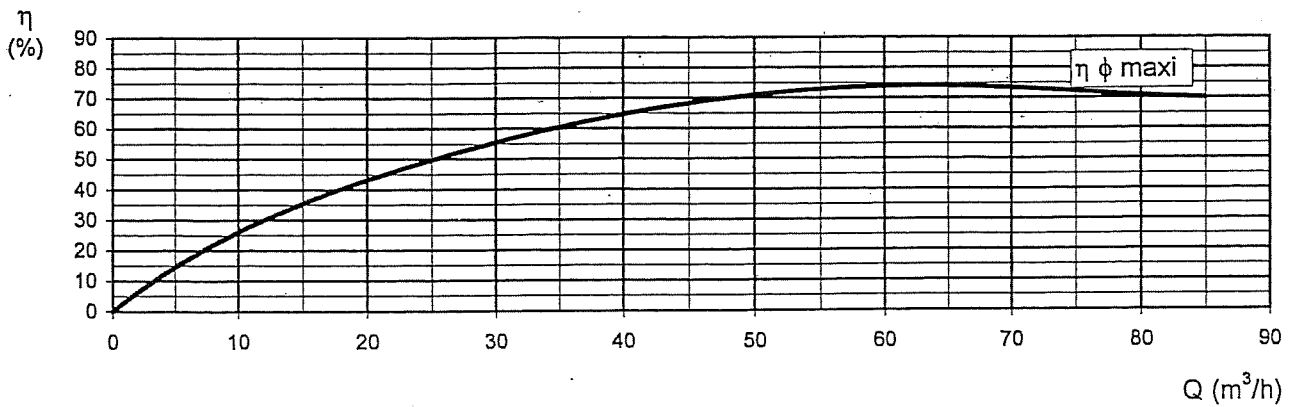
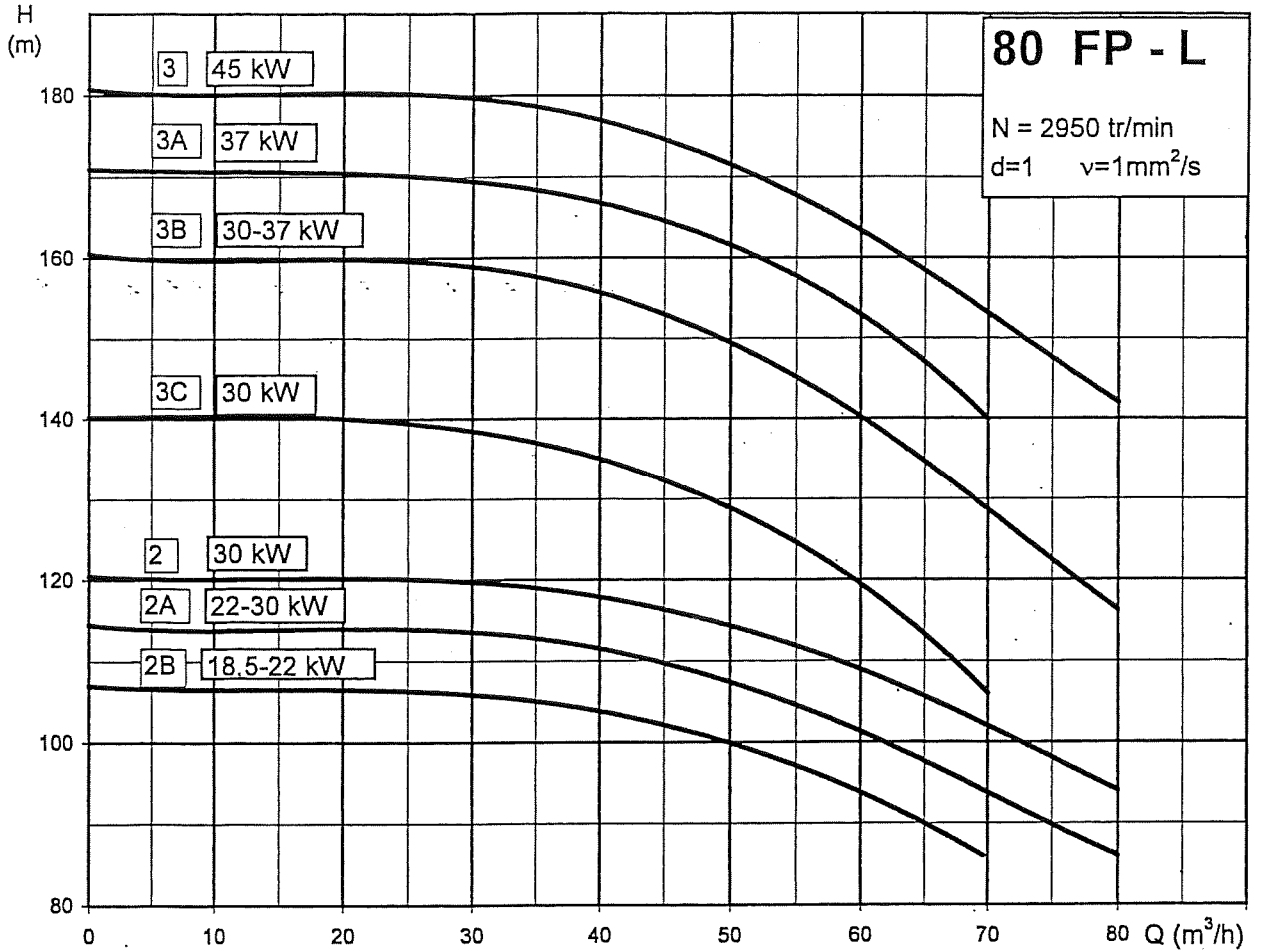


Bride de refoulement:
Discharge flange
PN 40
8 trous Ø 18
8 holes Ø 18



| Groupes Standard Standard Pump Sets | Moteur Motor | | | Dimensions en Millimètres Dimensions in Millimetres | | | | | | | | | | | | Masse Weight kg |
|--|-----------------|------|----------|--|-----|-----|-----|-----|-----|-----|-----|-----|------|----|-----|-----------------------|
| | Type Size | kW | CV HP | A | B | C | D | E | F | G | H | J | L | d | | |
| 80 FP 2L | F160M | 15 | 20 | 1120 | 490 | 740 | 440 | 190 | 561 | 301 | 303 | 226 | 1235 | 22 | 294 | |
| | F180L | 18,5 | 25 | 1120 | 490 | 740 | 440 | 190 | 561 | 301 | 303 | 226 | 1279 | 22 | 309 | |
| | F180M | 22 | 30 | 1120 | 490 | 740 | 440 | 190 | 581 | 301 | 303 | 226 | 1314 | 22 | 379 | |
| | P180M | 30 | 40 | 1120 | 490 | 740 | 440 | 190 | 524 | 301 | 303 | 226 | 1216 | 22 | 286 | |
| | P180L | 37 | 50 | 1120 | 490 | 740 | 440 | 190 | 573 | 301 | 303 | 226 | 1277 | 22 | 307 | |
| 80 FP 3L | P180M | 30 | 40 | 1120 | 490 | 740 | 440 | 190 | 524 | 367 | 303 | 292 | 1282 | 22 | 300 | |
| | P180L | 37 | 50 | 1120 | 490 | 740 | 440 | 190 | 573 | 367 | 303 | 292 | 1343 | 22 | 321 | |
| | P200M | 45 | 60 | 1250 | 540 | 840 | 490 | 205 | 573 | 382 | 303 | 292 | 1421 | 22 | 399 | |

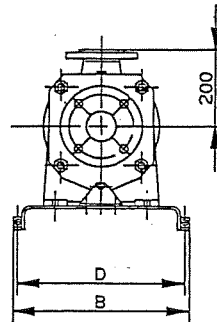
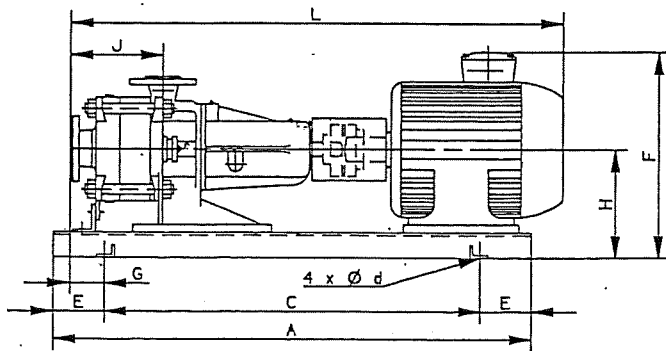
Moteur : F = Fermé ; P = Protégé Motor : F = Totally enclosed ; P = Dripp-proof



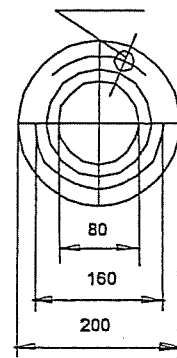
Groupes et pompes 80FP-L - Pumps and sets 80 FP-L

- Caractéristiques à 2950 tr/min - Performances at 2950 r.p.m.

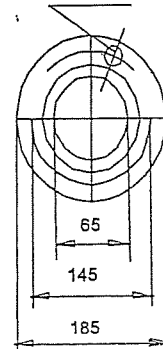
| GROUPES STANDARD STANDARD PUMP SETS | MOTEUR - Motor | | Débit - Capacity | | | | | | | | | |
|--|----------------|------------|------------------|---|-----------|------|------|------|------|------|------|------|
| | Pn (kW) | Pn (Cv) | | | Q m³/h | 30 | 40 | 50 | 60 | 70 | 80 | 85 |
| 80 FP 4L-C | 37 | 50 | H | T | H (m) | 185 | 180 | 171 | | | | |
| | | | M | D | P (kW) | 26.6 | 30.4 | 34 | | | | |
| 80 FP 4L-B | 45 | 60 | T | H | H (m) | 212 | 208 | 199 | 188 | 167 | | |
| | | | | | P (kW) | 32.1 | 35.4 | 39 | 41.8 | 43.6 | | |
| 80 FP 4L-A | 45-55 | 60-75 | e | i | H (m) | 226 | 222 | 215 | 204 | 189 | 171 | 162 |
| | | | n | n | P (kW) | 33.6 | 37.8 | 42.2 | 45.4 | 49.4 | 53.6 | 54.4 |
| 80 FP 4L | 55 | 75 | | | H (m) | 239 | 236 | 225 | 218 | 204 | | |
| | | | | | P (kW) | 36.2 | 40.2 | 44.1 | 48.5 | 53.3 | | |
| 80 FP 5L-A | 55-75 | 75-100 | m | m | H (m) | 282 | 278 | 269 | 255 | 236 | 214 | 202 |
| | | | è | e | P (kW) | 41.9 | 46.6 | 52 | 56 | 60.8 | 66.2 | 66.8 |
| 80 FP 5L | 75 | 100 | t | r | H (m) | 298 | 295 | 286 | 273 | 255 | 234 | 223 |
| | | | r | s | P (kW) | 44.3 | 49.5 | 55.3 | 59.9 | 65.7 | 72.4 | 74.1 |



Bride d'aspiration
Suction flange
PN 16
8 trous Ø 18
8 holes Ø 18



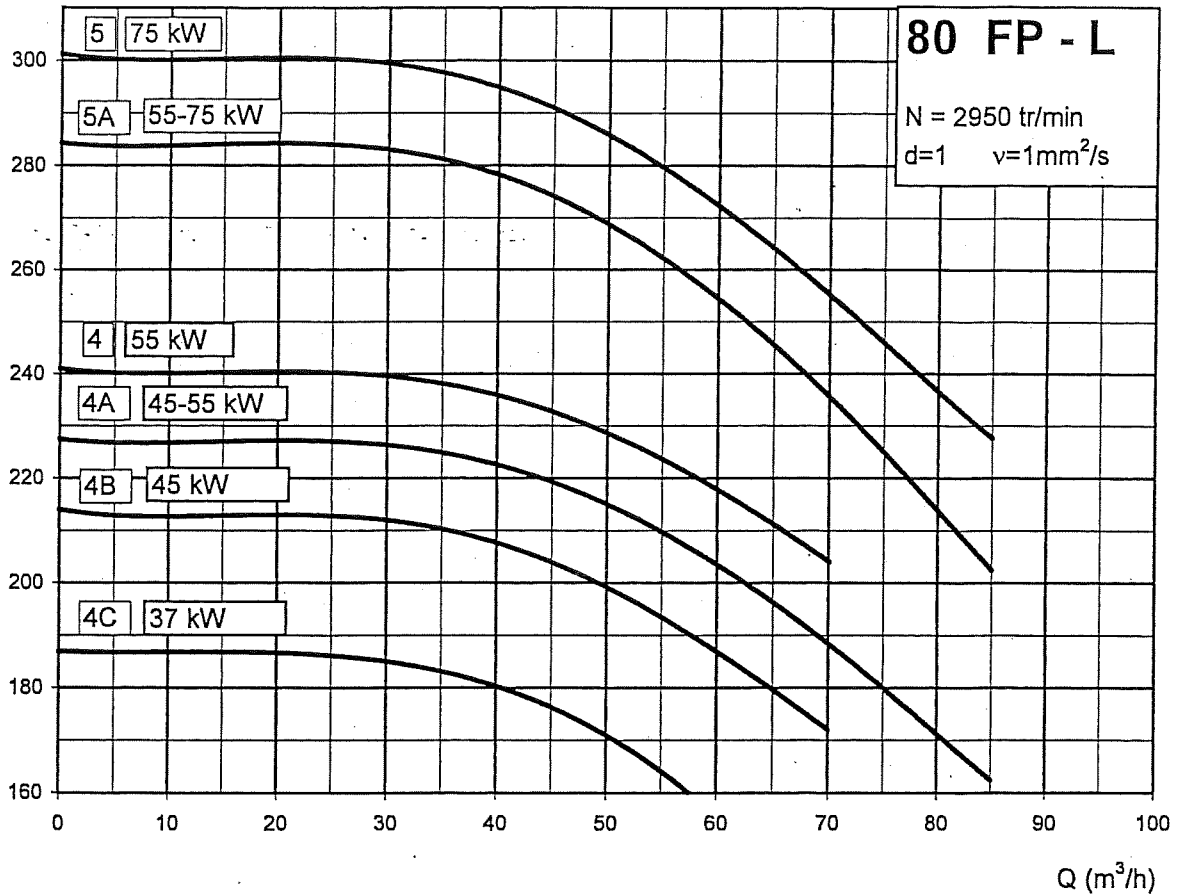
Bride de refoulement
Discharge flange
PN 40
8 trous Ø 18
8 holes Ø 18



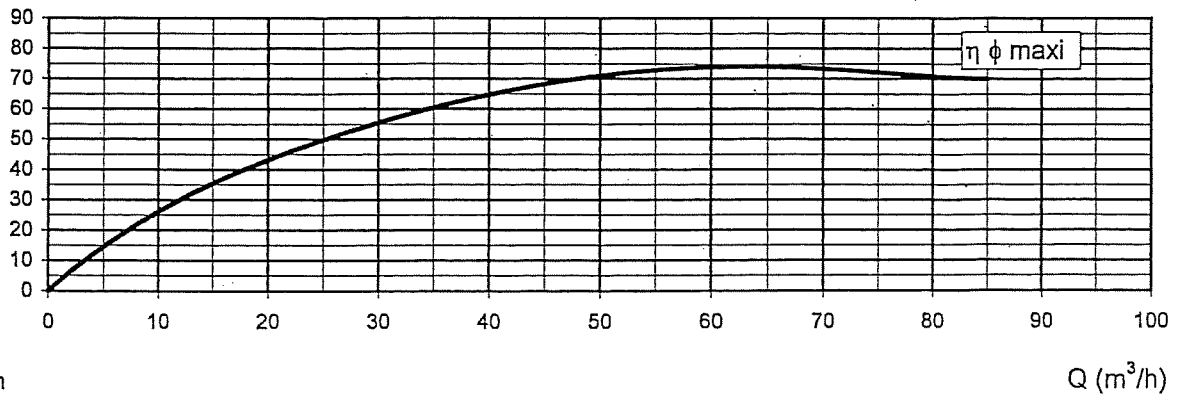
| Groupes Standard Standard Pump Sets | Moteur Motor | | | Dimensions en Millimètres Dimensions in Millimetres | | | | | | | | | | | | Masse Weight kg |
|--|-----------------|----|----------|--|-----|------|-----|-----|-----|-----|-----|-----|------|----|-----|-----------------------|
| | Type Size | kW | CV HP | A | B | C | D | E | F | G | H | J | L | d | | |
| 80 FP 4L | AP160L | 37 | 50 | 1400 | 610 | 940 | 550 | 230 | 530 | 301 | 303 | 358 | 1380 | 26 | 337 | |
| | AP160L | 45 | 60 | 1400 | 610 | 940 | 550 | 230 | 530 | 301 | 303 | 358 | 1405 | 26 | 359 | |
| | AP180L | 55 | 75 | 1600 | 660 | 1060 | 600 | 270 | 593 | 259 | 323 | 358 | 1512 | 26 | 453 | |
| | AP200L | 75 | 100 | 1600 | 660 | 1060 | 600 | 270 | 618 | 259 | 323 | 358 | 1605 | 26 | 695 | |
| 80 FP 5L | AP180L | 55 | 75 | 1600 | 660 | 1060 | 600 | 270 | 593 | 259 | 323 | 424 | 1578 | 26 | 467 | |
| | AP200L | 75 | 100 | 1600 | 660 | 1060 | 600 | 270 | 618 | 259 | 323 | 424 | 1671 | 26 | 709 | |

Moteur : AP = Protégé Motor : AP = Dripp-proof

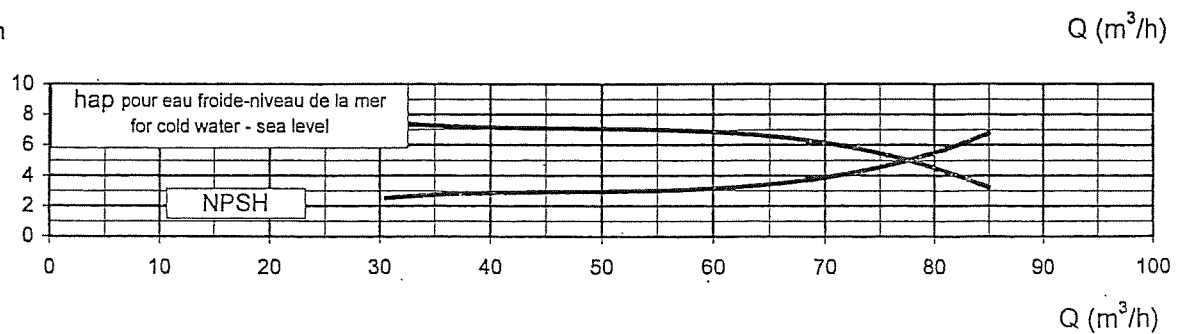
H
(m)



η
(%)

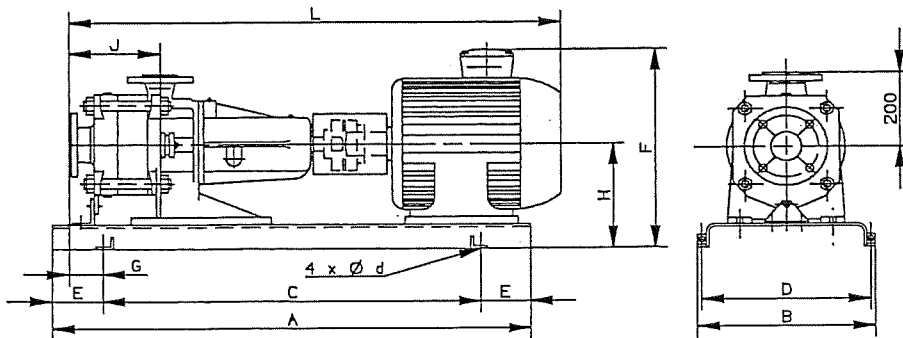


m

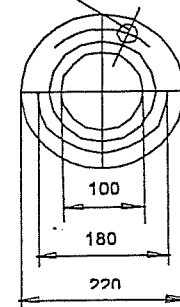


Groupes et pompes 100FP - *Pumps and sets 100 FP*
 - Caractéristiques à 2950 tr/min - *Performances at 2950 r.p.m.*

| GROUPES STANDARD STANDARD PUMP SETS | MOTEUR - Motor | | H M T e n n e t r e s | Q m ³ /h | Débit - Capacity | | | | | | | | |
|--|----------------|------------|---|------------------------|------------------|------|------|------|------|------|------|------|--|
| | Pn (kW) | Pn (Cv) | | | 50 | 60 | 70 | 80 | 90 | 100 | 110 | 120 | |
| 100 FP 2-B | 30 | 40 | H M T e n n e t r e s | H (m) | 100 | 95 | 88 | 80 | 72 | 63,6 | | | |
| | | | | P (kW) | 20,7 | 22,5 | 24,1 | 25,5 | 26,6 | 27,7 | | | |
| 100 FP 2-A | 30 | 40 | H M T e n n e t r e s | H (m) | 107 | 102 | 96 | 89 | 80 | | | | |
| | | | | P (kW) | 22,9 | 24,4 | 26,4 | 28,2 | 29,3 | | | | |
| 100 FP 2 | 37 | 50 | H M T e n n e t r e s | H (m) | 120 | 117 | 111 | 105 | 98 | 90 | 80 | | |
| | | | | P (kW) | 25,5 | 28,2 | 29,5 | 31,5 | 33,6 | 35,4 | 36,1 | | |
| 100 FP 3-B | 45 | 60 | H M T e n n e t r e s | H (m) | 159 | 152 | 143 | 133 | 120 | | | | |
| | | | | P (kW) | 33,4 | 35,9 | 38,8 | 41,5 | 43,3 | | | | |
| 100 FP 3-A | 45-55 | 60-75 | H M T e n n e t r e s | H (m) | 167 | 160 | 151 | 140 | 129 | 115 | 103 | 89 | |
| | | | | P (kW) | 35 | 37,4 | 40 | 42,6 | 45,2 | 46,4 | 48,7 | 50 | |
| 100 FP 3 | 55 | 75 | H M T e n n e t r e s | H (m) | 181 | 175 | 168 | 159 | 146 | 133 | 120 | | |
| | | | | P (kW) | 38,5 | 41,3 | 44 | 47 | 49,4 | 51,5 | 53,4 | | |
| 100 FP 4-A | 55-75 | 75-100 | H M T e n n e t r e s | H (m) | 220 | 213 | 202 | 189 | 173 | 156 | 137 | 120 | |
| | | | | P (kW) | 45,6 | 49 | 52,8 | 56,5 | 59,1 | 61,8 | 64 | 65,5 | |
| 100 FP 4 | 75 | 100 | H M T e n n e t r e s | H (m) | 241 | 234 | 223 | 210 | 196 | 179 | 160 | 143 | |
| | | | | P (kW) | 49,7 | 54,3 | 57,5 | 61 | 65 | 68,7 | 71,6 | 72 | |
| 100 FP 5-B | 75 | 100 | H M T e n n e t r e s | H (m) | 265 | 254 | 239 | 221 | 200 | 180 | | | |
| | | | | P (kW) | 54,9 | 59,1 | 63,9 | 67,9 | 71 | 74 | | | |
| 100 FP 5-A | 90 | 125 | H M T e n n e t r e s | H (m) | 293 | 282 | 268 | 250 | 230 | 210 | 190 | 170 | |
| | | | | P (kW) | 64,1 | 68,3 | 71,7 | 75,7 | 79,4 | 82,9 | 83,7 | 89,6 | |
| 100 FP 5 | 90 | 125 | H M T e n n e t r e s | H (m) | 303 | 292 | 279 | 262 | 242 | 221 | 200 | | |
| | | | | P (kW) | 62,5 | 67,7 | 71,9 | 76,1 | 80,2 | 84,8 | 87,7 | | |

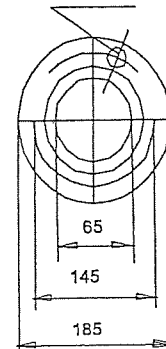


Bride d'aspiration
Suction flange
PN 16
8 trous Ø 18
8 holes Ø 18



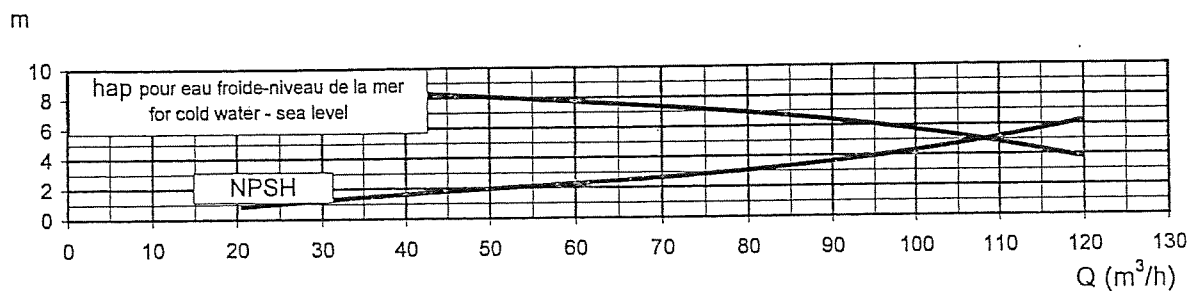
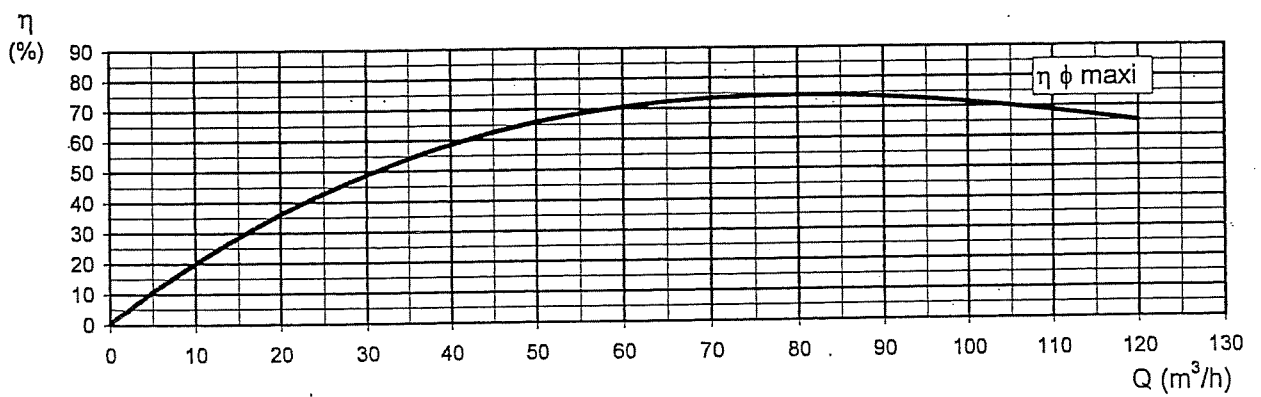
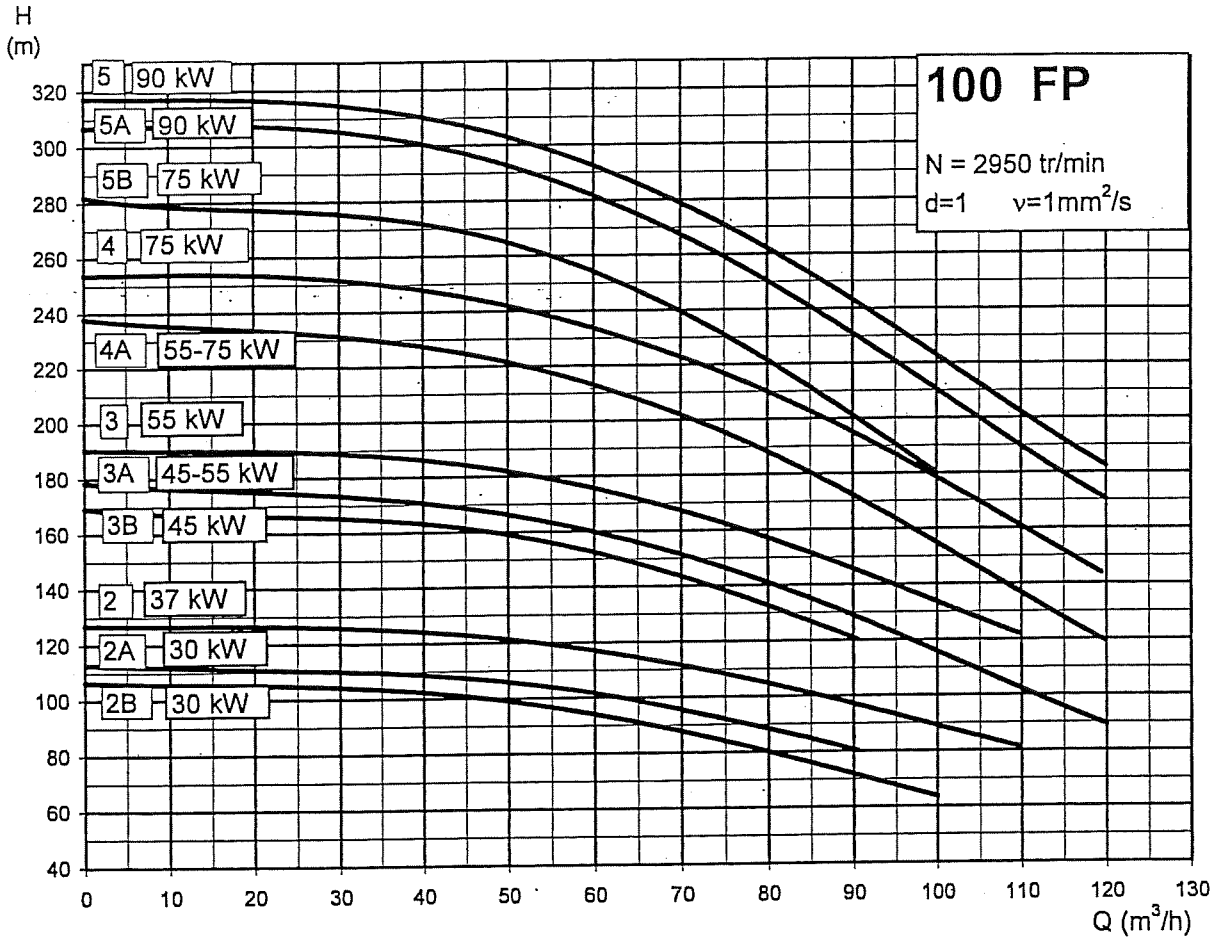
Bride de refoulement
Discharge flange
PN 40

8 trous Ø 18
8 holes Ø 18



| Groupes Standard Standard Pump Sets | Moteur Motor | | | Dimensions en Millimètres Dimensions in Millimetres | | | | | | | | | | | Masse Weight kg |
|--|--------------|----|-------|--|-----|------|-----|-----|-----|-----|-----|-----|------|----|--------------------|
| | Type Size | kW | CV HP | A | B | C | D | E | F | G | H | J | L | d | |
| 100 FP 2 | P180M | 30 | 40 | 1120 | 490 | 740 | 440 | 190 | 573 | 351 | 303 | 231 | 1257 | 22 | 286 |
| | P180L | 37 | 50 | 1120 | 490 | 740 | 440 | 190 | 573 | 351 | 303 | 231 | 1282 | 22 | 310 |
| 100 FP 3 | P200M | 45 | 60 | 1250 | 540 | 840 | 490 | 205 | 593 | 432 | 303 | 297 | 1331 | 22 | 389 |
| | P200L | 55 | 75 | 1250 | 540 | 840 | 490 | 205 | 593 | 432 | 303 | 297 | 1506 | 22 | 414 |
| 100 FP 4 | P200L | 55 | 75 | 1400 | 610 | 940 | 550 | 230 | 623 | 228 | 303 | 363 | 1572 | 26 | 761 |
| | P225M | 75 | 100 | 1600 | 660 | 1060 | 600 | 270 | 668 | 268 | 348 | 363 | 1522 | 26 | 675 |
| 100 FP 5 | P225M | 75 | 100 | 1600 | 660 | 1060 | 600 | 270 | 668 | 268 | 348 | 429 | 1588 | 26 | 699 |
| | P250S | 90 | 125 | 1600 | 660 | 1060 | 600 | 270 | 789 | 268 | 373 | 429 | 1721 | 26 | 704 |

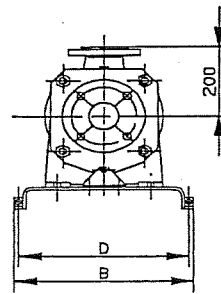
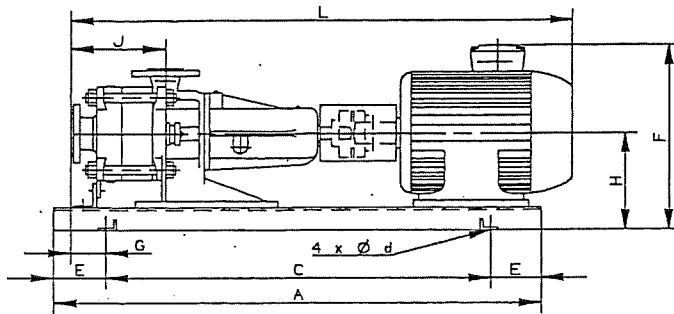
Moteur : P = Protégé Motor : P = Dripp-proof



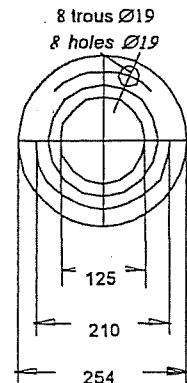
Groupes et pompes 122FP-E - Pumps and sets 122 FP-E
- Caractéristiques à 1450 tr/min - *Performances at 1450 r.p.m.*

| GROUPES STANDARD <i>STANDARD PUMP SETS</i> | MOTEUR - <i>Motor</i> | | Débit - <i>Capacity</i> | | | | | | | | | | |
|---|-----------------------|------------|----------------------------|----------------------------|------------------|------------------|-------|------|------|------|------|----|----|
| | Pn (kW) | Pn (CV) | H M T n | T D H n | Q m³/h | 30 | 50 | 70 | 80 | 90 | 100 | | |
| 122 FP 1E | 9 | 15 | | | H M T n | T D H n | H (m) | 24 | 23 | 21 | 19 | 18 | 16 |
| | | | P (kW) | 3.9 | | | 4.7 | 5.6 | 5.7 | 6.3 | 6.4 | | |
| 122 FP 2E-C | 11 | 20 | H M T n | T D H n | H (m) | 44 | 40 | 37 | 32 | 30 | | | |
| | | | | | P (kW) | 7 | 8 | 10 | 10 | 10.5 | | | |
| 122 FP 2E | 15 | 25 | H M T n | T D H n | H (m) | 48 | 45 | 42 | 39 | 37 | 32 | | |
| | | | | | P (kW) | 8 | 9 | 11 | 12 | 13 | 13 | | |
| 122 FP 3E-A | 18.5 | 30 | H M T n | T D H n | H (m) | 70 | 65 | 60 | 55 | 48 | 44 | | |
| | | | | | P (kW) | 11.5 | 13 | 16 | 17 | 17 | 18 | | |
| 122 FP 3E | 22 | 30 | H M T n | T D H n | H (m) | 72 | 70 | 62 | 58 | 56 | 48 | | |
| | | | | | P (kW) | 12 | 14 | 16.5 | 18 | 20 | 19.5 | | |
| 122 FP 4E-C | 22 | 40 | m è t r e s | m è t r e s | H (m) | 88 | 81 | 72 | 62 | 58 | | | |
| | | | | | P (kW) | 14.5 | 16.5 | 19 | 19 | 20.5 | | | |
| 122 FP 4E | 30 | 40 | m è t r e s | m è t r e s | H (m) | 97 | 94 | 83 | 78 | 70 | 62 | | |
| | | | | | P (kW) | 16 | 19 | 22 | 24 | 25 | 25 | | |
| 122 FP 5E-B | 30 | 40 | m è t r e s | m è t r e s | H (m) | 114 | 105 | 97 | 89 | 77 | | | |
| | | | | | P (kW) | 19 | 21.5 | 26 | 27 | 25 | | | |
| 122 FP 5E | 37 | 60 | m è t r e s | m è t r e s | H (m) | 121 | 115 | 104 | 97 | 88 | 78 | | |
| | | | | | P (kW) | 20 | 23.5 | 28 | 29.5 | 31 | 31.5 | | |

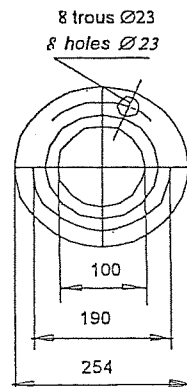
- Encombrements groupes - Pumps sets dimensions



Bride d'aspiration
Suction flange
PN10



Bride de refoulement
Discharge flange
PN 25

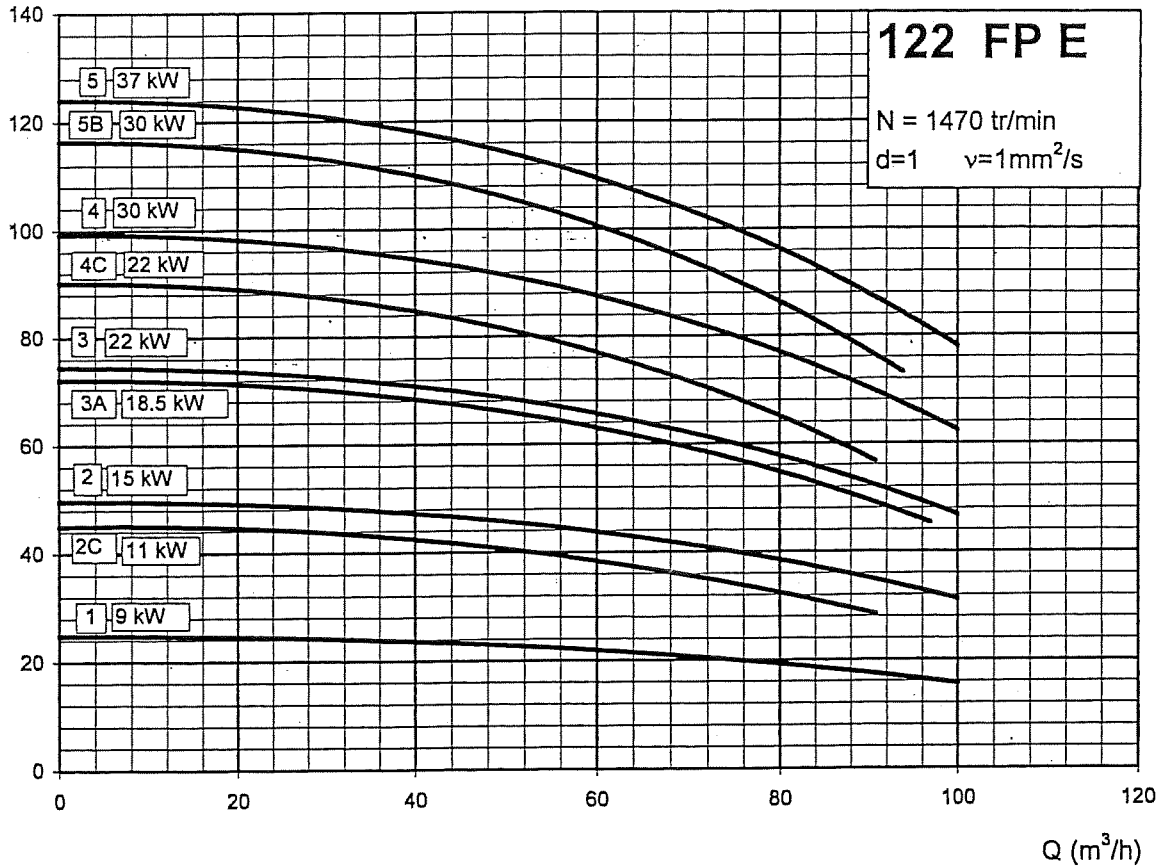


| Groupes Standard <i>Standard Pump Sets</i> | Moteur <i>Motor</i> | | | Dimensions en Millimètres <i>Dimensions in Millimetres</i> | | | | | | | | | | | Masse <i>Weight</i> kg |
|---|------------------------|------|-------|---|-----|------|-----|-----|-----|-----|-----|-----|------|---|------------------------------|
| | Type Size | kW | CV HP | A | B | C | D | E | F | G | H | J | L | d | |
| 122 FP 1E | 132 M | 9 | 13 | 1400 | 610 | 940 | 550 | 230 | 631 | 238 | 383 | 170 | 1416 | 4 | 420 |
| 122 FP 2E | 160 M | 11 | 15 | 1600 | 660 | 1060 | 600 | 270 | 610 | 278 | 403 | 275 | 1498 | 4 | 479 |
| | 160 L | 15 | 20 | 1600 | 660 | 1060 | 600 | 270 | 621 | 278 | 403 | 275 | 1531 | 4 | 502 |
| 122 FP 3E | 180 M | 18.5 | 25 | 1600 | 660 | 1060 | 600 | 270 | 621 | 278 | 403 | 380 | 1636 | 4 | 541 |
| | 180 L | 22 | 30 | 1600 | 660 | 1060 | 600 | 270 | 645 | 278 | 403 | 380 | 1636 | 4 | 560 |
| 122 FP 4E | 180 L | 22 | 30 | 1800 | 730 | 1200 | 670 | 300 | 645 | 308 | 403 | 485 | 1741 | 4 | 629 |
| | 180 L | 30 | 40 | 1800 | 730 | 1200 | 670 | 300 | 645 | 308 | 403 | 485 | 1766 | 4 | 652 |
| 122 FP 5E | 180 L | 30 | 40 | 1800 | 500 | 1200 | 440 | 300 | 697 | 305 | 455 | 590 | 1871 | 4 | 698 |
| | 200 M | 37 | 50 | 2000 | 500 | 1300 | 460 | 350 | 740 | 305 | 470 | 590 | 2008 | 4 | 754 |

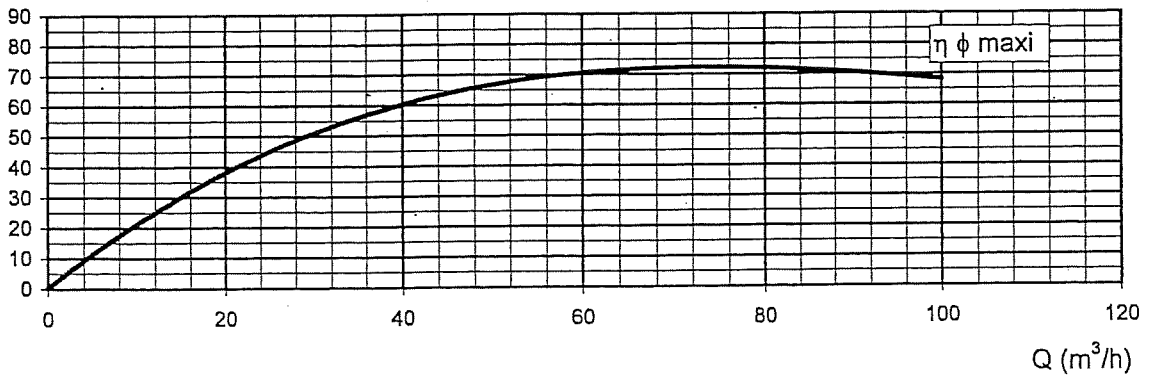
Moteur : F = Fermé ; P = Protégé

Motor : F = Totally enclosed ; P = Drip-proof

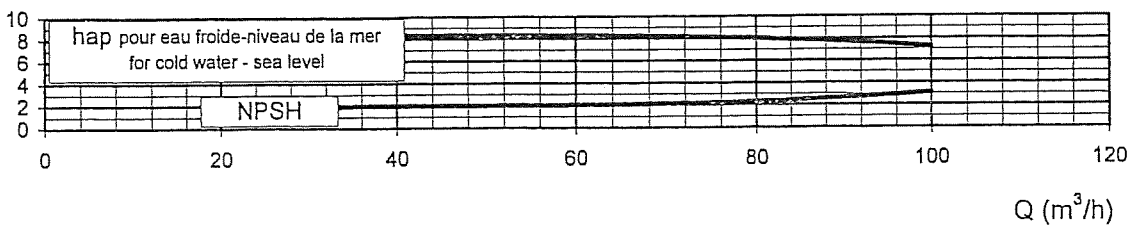
H
(m)



η
(%)



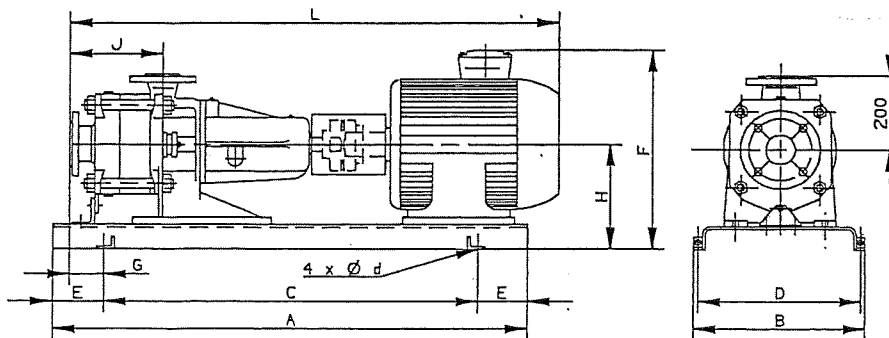
m



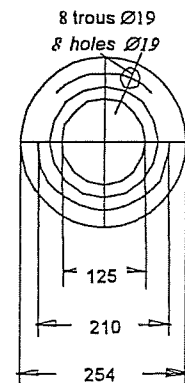
Groupes et pompes 122FP-L - Pumps and sets 122 FP-L
- Caractéristiques à 1450 tr/min - Performances at 1450 r.p.m.

| GROUPES STANDARD STANDARD PUMP SETS | MOTEUR - Motor | | Débit - Capacity | | | | | | | | | |
|--|----------------|------------|------------------|--|-------|------|------|------|------|------|----|--|
| | Pn (kW) | Pn (Cv) | Q m³/h | 50 | 70 | 90 | 110 | 125 | 140 | | | |
| 122 FP 1L | 11 | 15 | | H M T n m è t r e s m è t r e s | H (m) | 22 | 21 | 20.5 | 20 | 19 | 18 | |
| 122 FP 2L-C | 15 | 20 | P (kW) | | 5.5 | 6 | 7 | 8 | 8.5 | 9 | | |
| 122 FP 2L-A | 18.5 | 25 | H (m) | | 38 | 37 | 35 | 30 | 25 | | | |
| 122 FP 2L | 22 | 30 | P (kW) | | 9.5 | 11 | 11.5 | 11.5 | 11 | | | |
| 122 FP 3L-C | 22 | 30 | H (m) | | 45 | 43 | 40 | 38 | 35 | 32 | | |
| 122 FP 3L | 30 | 40 | P (kW) | | 12.5 | 13 | 15 | 15.5 | 16 | | | |
| 122 FP 4L-B | 30 | 40 | H (m) | | 46 | 45 | 42 | 40 | 37 | 34 | | |
| 122 FP 4L | 37 | 40 | P (kW) | | 11 | 13 | 14 | 15.5 | 16.5 | 17.5 | | |
| 122 FP 5L-A | 45 | 60 | H (m) | | 58 | 55 | 51 | 45 | 40 | | | |
| 122 FP 5L | 55 | 74 | P (kW) | | 14.5 | 16 | 17 | 17.5 | 18 | | | |
| | | | H (m) | 70 | 68 | 62 | 59 | 55 | 50 | | | |
| | | | P (kW) | 17.5 | 19.5 | 20.5 | 23 | 24.5 | 25.5 | | | |
| | | | H (m) | 80 | 77 | 73 | 64 | 57 | | | | |
| | | | P (kW) | 20 | 22 | 24 | 25 | 25 | | | | |
| | | | H (m) | 95 | 89 | 82 | 78 | 72 | 68 | | | |
| | | | P (kW) | 24 | 25.5 | 27 | 30 | 32 | 35 | | | |
| | | | H (m) | 112 | 108 | 102 | 97 | 86 | 80 | | | |
| | | | P (kW) | 28 | 31 | 33.5 | 37.5 | 38 | 41 | | | |
| | | | H (m) | 117 | 112 | 105 | 99 | 92 | 83 | | | |
| | | | P (kW) | 29 | 32 | 34.5 | 38 | 41 | 42.5 | | | |

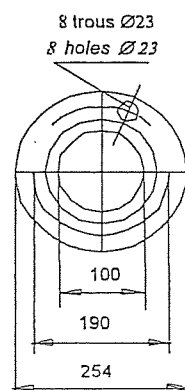
- Encombrements groupes - Pumps sets dimensions



Bride d'aspiration
Suction flange
PN10



Bride de refoulement
Discharge flange
PN 25

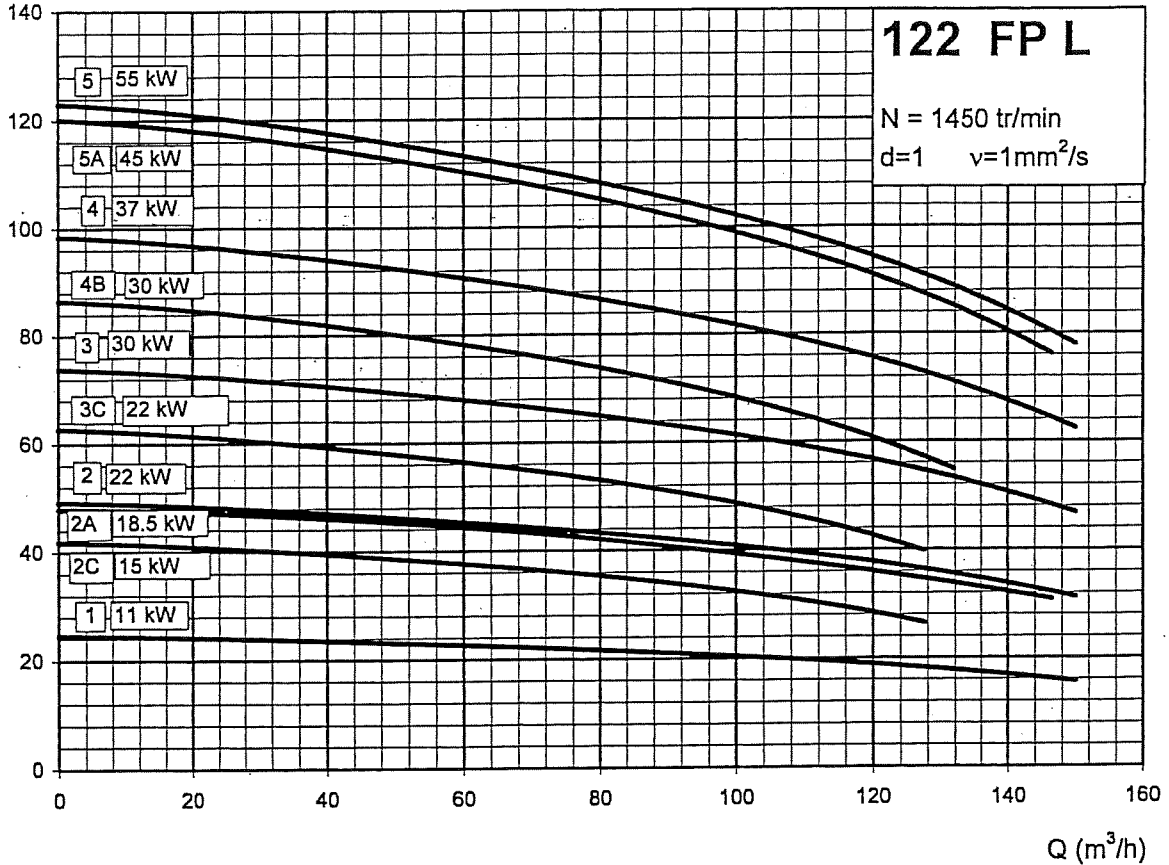


| Groupes Standard Standard Pump Sets | Moteur Motor | | | Dimensions en Millimètres Dimensions in Millimetres | | | | | | | | | | Masse Weight kg | |
|--|--------------|------|-------|--|-----|------|-----|-----|-----|-----|-----|-----|------|--------------------|-----|
| | Type Size | kW | CV HP | A | B | C | D | E | F | G | H | J | L | | d |
| 122 FP 1L | 160 M | 11 | 15 | 1400 | 610 | 940 | 600 | 270 | 610 | 278 | 403 | 275 | 1498 | 4 | 479 |
| 122 FP 2L | 160 L | 15 | 20 | 1600 | 660 | 1060 | 600 | 270 | 621 | 278 | 403 | 275 | 1531 | 4 | 502 |
| | 180 M | 18.5 | 25 | 1600 | 660 | 1060 | 600 | 270 | 621 | 278 | 403 | 380 | 1636 | 4 | 541 |
| | 180 L | 22 | 30 | 1600 | 660 | 1060 | 600 | 270 | 645 | 278 | 403 | 380 | 1636 | 4 | 560 |
| 122 FP 3L | 180 L | 22 | 30 | 1600 | 660 | 1060 | 600 | 270 | 645 | 278 | 403 | 380 | 1636 | 4 | 560 |
| | 180 L | 30 | 30 | 1600 | 660 | 1060 | 600 | 270 | 645 | 278 | 403 | 380 | 1636 | 4 | 560 |
| 122 FP 4L | 180 L | 30 | 40 | 1800 | 730 | 1200 | 670 | 300 | 645 | 308 | 403 | 485 | 1766 | 4 | 652 |
| | 200 M | 37 | 50 | 1800 | 500 | 1200 | 440 | 300 | 725 | 305 | 403 | 485 | 1903 | 4 | 652 |
| 122 FP 5L | 225 M | 45 | 61 | 1800 | 460 | 1235 | 460 | 350 | 740 | 355 | 455 | 590 | 2008 | 4 | 698 |
| | 250 M | 55 | 75 | 2000 | 460 | 1235 | 490 | 350 | 790 | 355 | 470 | 590 | 2087 | 4 | 754 |

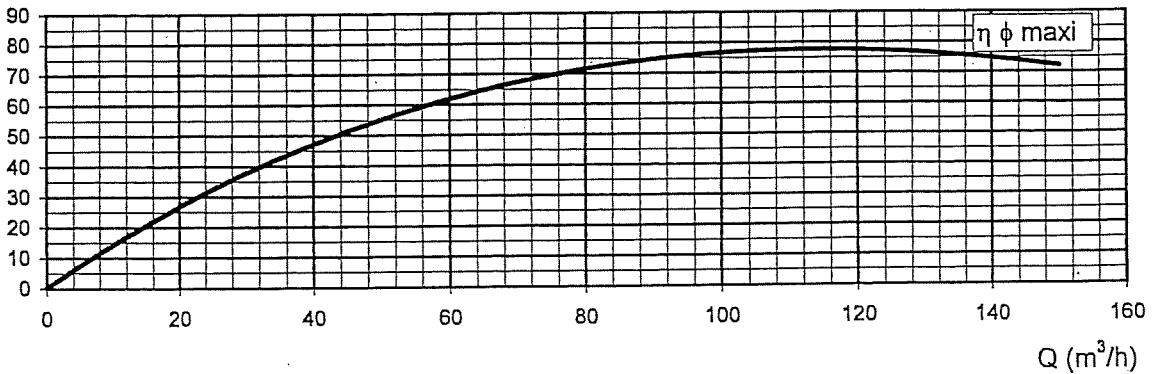
Moteur : F = Fermé ; P = Protégé

Motor : F = Totally enclosed ; P = drip-proof

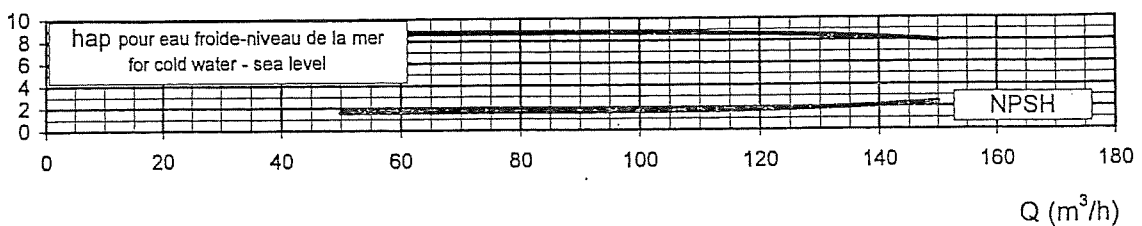
H
(m)



η
(%)



m

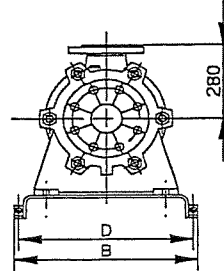
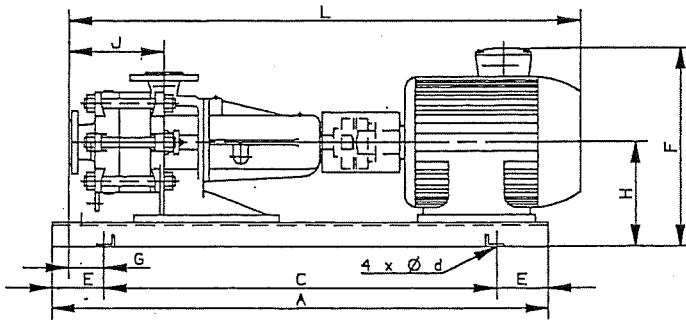


Groupes et pompes 125FP-E - Pumps and sets 125 FP-E

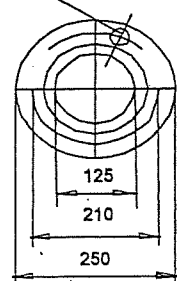
- Caractéristiques à 2950 tr/min - Performances at 2950 r.p.m.

| GROUPES STANDARD STANDARD PUMP SETS | MOTEUR - Motor | | Débit - Capacity | | | | | | | | | | |
|--|----------------|------------|---|--------------------------------------|------------------------|------|-------|------|------|------|------|------|------|
| | Pn (kW) | Pn (Cv) | H M T e n m è t r e s | T D H i n e r s | Q m ³ /h | 50 | 60 | 80 | 100 | 120 | 130 | 150 | 170 |
| 125 FP 1E-A | 37 | 50 | | | | | H (m) | 87 | 85 | 81 | 76 | 69 | |
| | | | P (kW) | 22 | | | 24,7 | 27,7 | 31,2 | 34,9 | | | |
| 125 FP 1E | 45 | 60 | | | H (m) | 98 | 97 | 93 | 90 | 82 | 79 | 70 | 60 |
| | | | | | P (kW) | 26,7 | 28,3 | 31,2 | 35,8 | 38,3 | 40,6 | 42,7 | 44,1 |
| 125 FP 2E-B | 55-75 | 75-100 | | | H (m) | 172 | 170 | 163 | 152 | 136 | 122 | 110 | |
| | | | | | P (kW) | 42,6 | 47,9 | 54,8 | 61,5 | 66,9 | 68,5 | 73,7 | |
| 125 FP 2E-A | 75 | 100 | | | H (m) | 184 | 181 | 175 | 164 | 149 | 140 | 119 | 98 |
| | | | | | P (kW) | 49,2 | 51,9 | 57,8 | 63,8 | 68,6 | 70,8 | 71,5 | 72,1 |
| 125 FP 2E | 90 | 125 | | | H (m) | 194 | 192 | 186 | 177 | 165 | 157 | 140 | 121 |
| | | | | | P (kW) | 51,8 | 55 | 61,4 | 69,4 | 76 | 79,5 | 81,2 | 87,6 |
| 125 FP 3E-B | 90 | 125 | | | H (m) | 243 | 241 | 230 | 212 | | | | |
| | | | | | P (kW) | 62,5 | 67,9 | 77,7 | 86,2 | | | | |
| 125 FP 3E-A | 90-110 | 125-150 | | | H (m) | 258 | 255 | 245 | 228 | 204 | 183 | 164 | |
| | | | | | P (kW) | 65,1 | 71,4 | 81,1 | 90,9 | 98,6 | 100 | 108 | |
| 125 FP 3E | 110-132 | 150-180 | | | H (m) | 291 | 289 | 279 | 266 | 247 | 236 | 210 | 181 |
| | | | | | P (kW) | 76 | 81,5 | 90,8 | 103 | 111 | 118 | 124 | 131 |

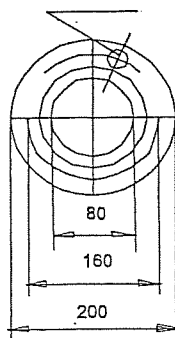
- Encombres groupes - Pumps sets dimensions



Bride d'aspiration
Suction flange
PN 16
8 trous Ø 18
8 holes Ø 18



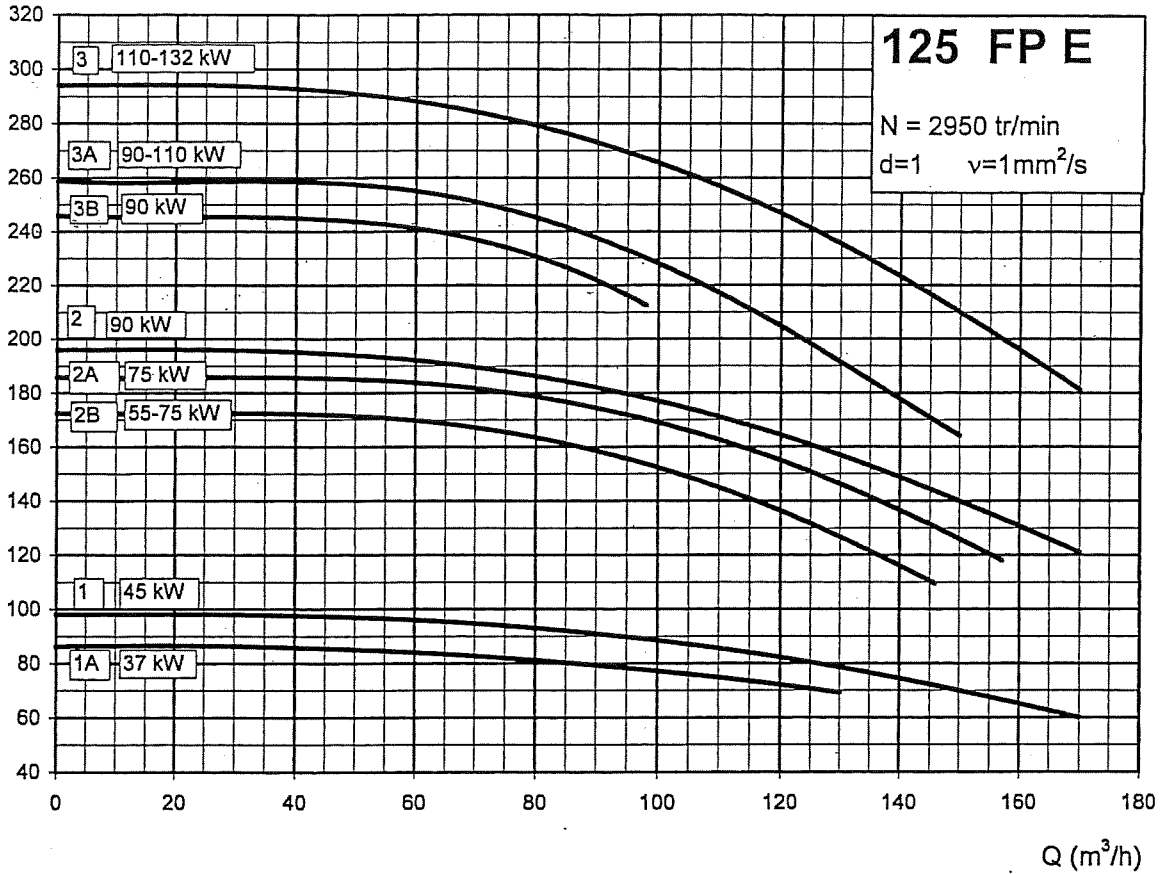
Bride de refoulement
Discharge flange
PN 40
8 trous Ø 18
8 holes Ø 18



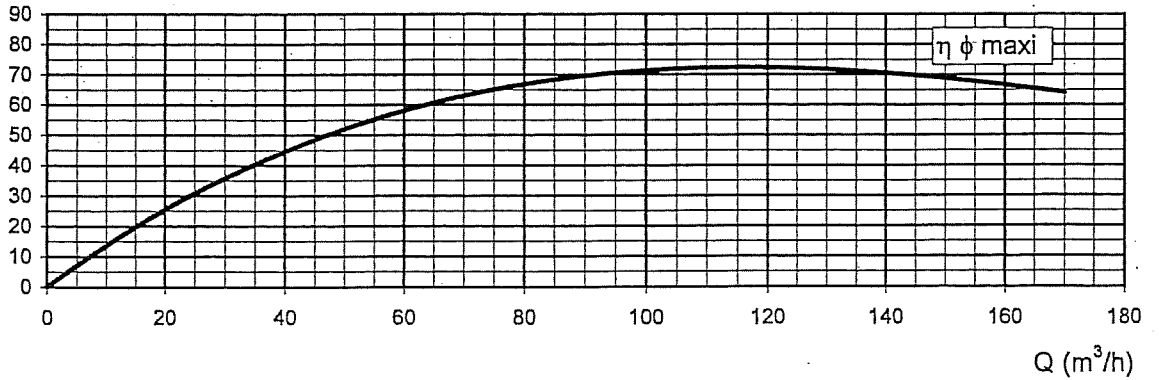
| Groupes Standard Standard Pump Sets | Moteur Motor | | | Dimensions en Millimètres Dimensions in Millimetres | | | | | | | | | | | Masse Weight kg |
|--|-----------------|-----|----------|--|-----|------|-----|-----|-----|-----|-----|-----|------|----|-----------------------|
| | Type Size | kW | CV HP | A | B | C | D | E | F | G | H | J | L | d | |
| 125 FP 1E | P180L | 37 | 50 | 1400 | 610 | 940 | 550 | 230 | 623 | 335 | 353 | 260 | 1473 | 26 | 595 |
| | P200M | 45 | 60 | 1400 | 610 | 940 | 550 | 230 | 623 | 335 | 353 | 260 | 1551 | 26 | 617 |
| 125 FP 2E | P200L | 55 | 75 | 1400 | 610 | 940 | 550 | 230 | 643 | 435 | 353 | 360 | 1681 | 26 | 670 |
| | P225M | 75 | 100 | 1400 | 610 | 940 | 550 | 230 | 728 | 435 | 353 | 360 | 1681 | 26 | 726 |
| | P250S | 90 | 125 | 1400 | 610 | 940 | 550 | 230 | 733 | 490 | 353 | 360 | 1814 | 26 | 778 |
| | P250M | 110 | 150 | 1400 | 610 | 940 | 550 | 230 | 733 | 490 | 353 | 360 | 1814 | 26 | 808 |
| 125 FP 3E | P250S | 90 | 125 | 1400 | 610 | 940 | 550 | 230 | 733 | 590 | 353 | 460 | 1914 | 26 | 813 |
| | P250M | 110 | 150 | 1400 | 610 | 940 | 550 | 230 | 733 | 590 | 353 | 460 | 1914 | 26 | 843 |
| | P280M | 132 | 180 | 1800 | 730 | 1200 | 670 | 300 | 833 | 450 | 403 | 460 | 2087 | 26 | 1060 |

Moteur : P = Protégé Motor : P = Dripp-proof

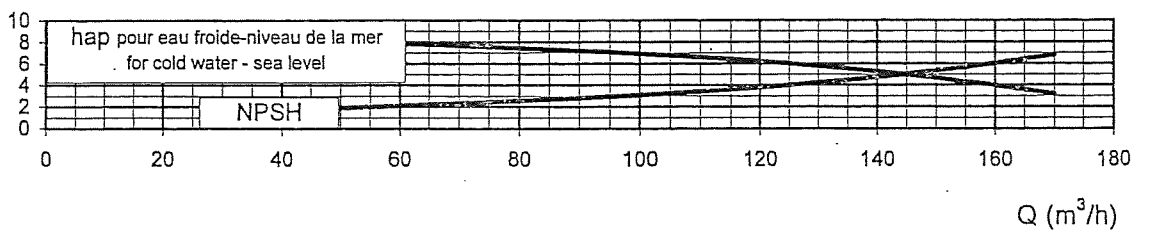
H
(m)



η
(%)



m

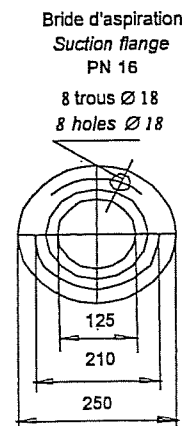
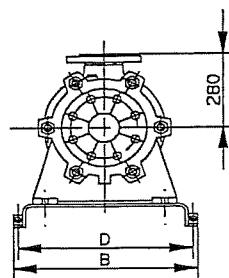
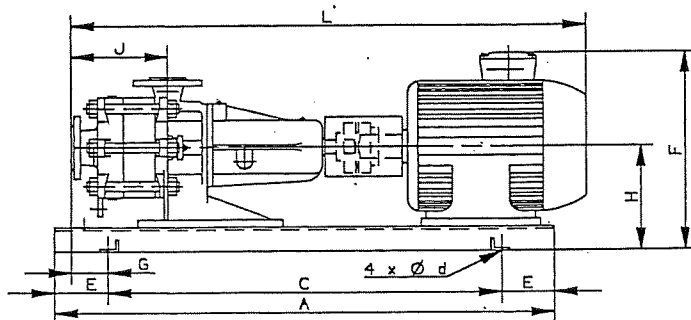


Groupes et pompes 125FP-L - Pumps and sets 125 FP-L

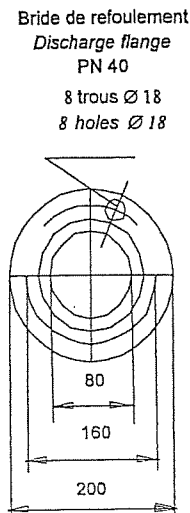
- Caractéristiques à 2950 tr/min - Performances at 2950 r.p.m.

| GROUPES STANDARD STANDARD PUMP SETS | MOTEUR - Motor | | Débit - Capacity | | | | | | | | | |
|--|----------------|------------|------------------|-------|------|------|------|------|------|------|------|--|
| | Pn (kW) | Pn (Cv) | Q m³/h | 90 | 120 | 140 | 160 | 180 | 200 | 210 | 220 | |
| 125 FP 1L-A | 45 | 60 | | H (m) | 87 | 84 | 80 | 76 | | | | |
| | | | P (kW) | 34.4 | 39.8 | 41.8 | 44.8 | | | | | |
| 125 FP 1L | 55 | 75 | H (m) | 91 | 88 | 84 | 80 | 75 | 70 | 67 | 64 | |
| | | | P (kW) | 35.7 | 39.7 | 42.3 | 45.7 | 47.3 | 49.3 | 50.7 | 51.6 | |
| 125 FP 2L-C | 75 | 100 | H (m) | 141 | 134 | 126 | 118 | | | | | |
| | | | P (kW) | 54.8 | 61.9 | 66.6 | 71 | | | | | |
| 125 FP 2L-B | 75-90 | 100-125 | H (m) | 161 | 154 | 146 | 137 | 126 | 116 | | | |
| | | | P (kW) | 63.9 | 70.2 | 75.3 | 80.3 | 83.8 | 87.7 | | | |
| 125 FP 2L-A | 90-110 | 125-150 | H (m) | 170 | 163 | 158 | 149 | 138 | 127 | 121 | 115 | |
| | | | P (kW) | 66.9 | 74.5 | 80.6 | 85.8 | 89.6 | 93.3 | 94.9 | 97 | |
| 125 FP 2L | 110 | 150 | H (m) | 182 | 175 | 167 | 159 | 150 | 140 | 133 | 128 | |
| | | | P (kW) | 71 | 79.3 | 84.7 | 91.3 | 94.7 | 98.7 | 101 | 103 | |
| 125 FP 3L-C | 110-132 | 125-150 | H (m) | 226 | 216 | 205 | 190 | 175 | 158 | 149 | 140 | |
| | | | P (kW) | 85 | 98 | 105 | 111 | 114 | 120 | 122 | 123 | |
| 125 FP 3L-B | 132 | 150 | H (m) | 240 | 230 | 220 | 205 | 190 | 172 | 162 | | |
| | | | P (kW) | 93 | 104 | 113 | 118 | 124 | 129 | 130 | | |
| 125 FP 3L-A | 132-160 | 180-220 | H (m) | 255 | 245 | 235 | 222 | 208 | 190 | 181 | 173 | |
| | | | P (kW) | 100 | 111 | 119 | 127 | 132 | 137 | 139 | 143 | |
| 125 FP 3L | 132-160 | 180-200 | H (m) | 273 | 263 | 251 | 239 | 226 | 210 | 200 | 192 | |
| | | | P (kW) | 107 | 119 | 127 | 137 | 142 | 148 | 152 | 155 | |

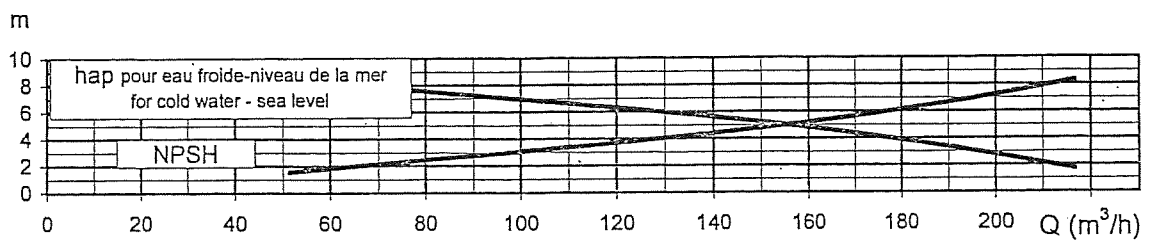
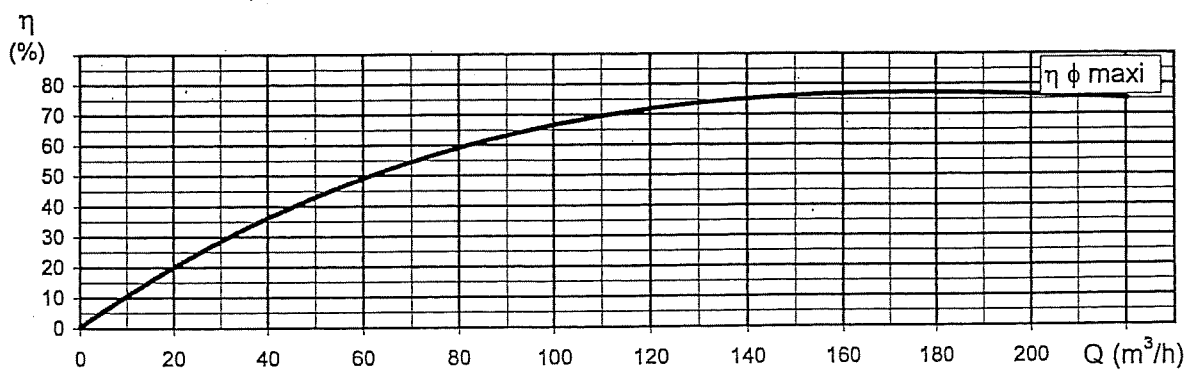
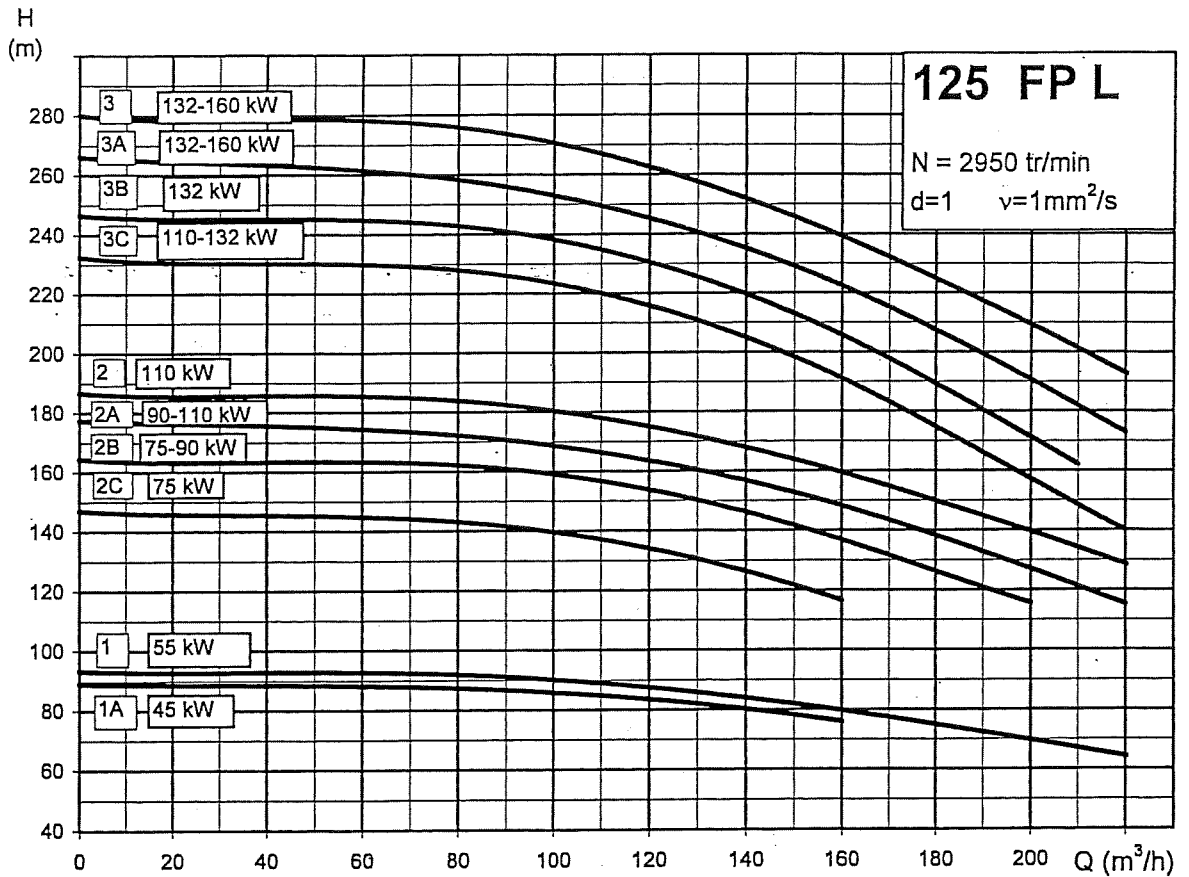
- Encombremments groupes - Pumps sets dimensions



| Groupes Standard Standard Pump Sets | Moteur Motor | | | Dimensions en Millimètres Dimensions in Millimetres | | | | | | | | | | Masse Weight kg | |
|--|--------------|-----|-------|--|-----|------|-----|-----|-----|-----|-----|-----|------|--------------------|------|
| | Type Size | kW | CV HP | A | B | C | D | E | F | G | H | J | L | | d |
| 125 FP 1L | P200M | 45 | 60 | 8 | 610 | 940 | 550 | 230 | 623 | 335 | 353 | 260 | 1551 | 26 | 617 |
| | P200L | 55 | 75 | 1400 | 610 | 940 | 550 | 230 | 643 | 335 | 353 | 260 | 1581 | 26 | 635 |
| | P225M | 75 | 100 | 1400 | 610 | 940 | 550 | 230 | 728 | 435 | 353 | 260 | 1581 | 26 | 691 |
| 125 FP 2L | P200L | 55 | 75 | 1400 | 610 | 940 | 550 | 230 | 643 | 335 | 353 | 360 | 1681 | 26 | 670 |
| | P225M | 75 | 100 | 1400 | 610 | 940 | 550 | 230 | 728 | 435 | 353 | 360 | 1681 | 26 | 726 |
| | P250S | 90 | 125 | 1400 | 610 | 940 | 550 | 230 | 733 | 490 | 353 | 360 | 1814 | 26 | 778 |
| 125 FP 3L | P250M | 110 | 150 | 1400 | 610 | 940 | 550 | 230 | 733 | 490 | 353 | 360 | 1814 | 26 | 808 |
| | P280M | 132 | 180 | 1800 | 730 | 1200 | 670 | 300 | 833 | 435 | 403 | 360 | 1987 | 26 | 1098 |
| | P250M | 110 | 150 | 1400 | 610 | 940 | 550 | 230 | 733 | 590 | 590 | 460 | 1914 | 26 | 843 |
| 125 FP 3L | P280M | 132 | 180 | 1800 | 730 | 1200 | 670 | 300 | 833 | 450 | 450 | 460 | 2087 | 26 | 1587 |
| | P315S | 160 | 220 | 1800 | 730 | 1200 | 670 | 300 | 904 | 450 | 450 | 460 | 2113 | 26 | 1585 |



Moteur : P = Protégé Motor : P = Drupp-proof



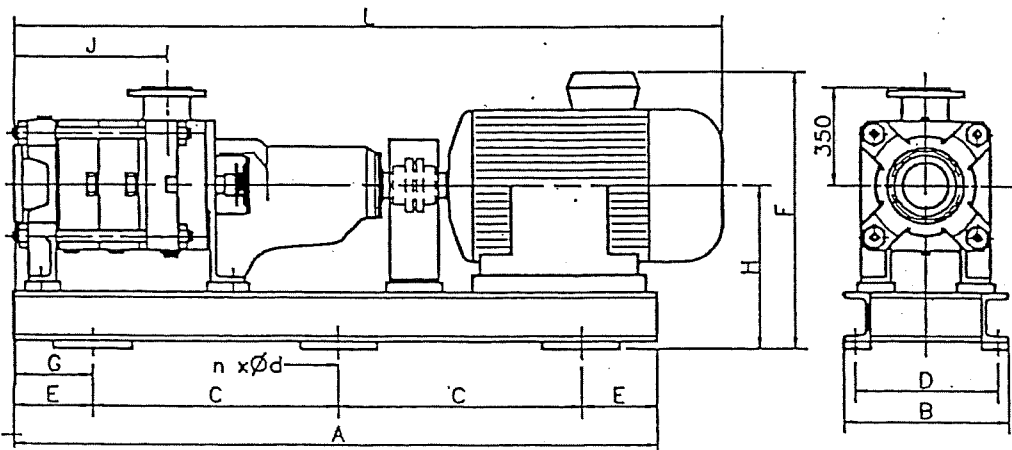
Groupes et pompes 152 FP-E

Pumps and sets 152 FP-E

- Caractéristiques à 1470 tr / min - Performances at 1470 r.p.m.

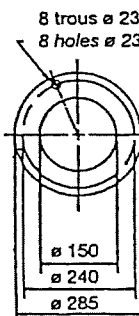
| GROUPES STANDARD STANDARD PUMP SETS | MOTEUR - MOTOR | | Hauteur totale en mètres Total head in meters | Débit - Capacity | | | | | |
|--|----------------|---------|--|---------------------|-------------|-------------|-------------|--------------|------------|
| | Pn (kW) | Pn (CV) | | Q m ³ /h | 100 | 150 | 200 | 250 | 300 |
| 152 FP 1E | 30 | 40 | Hauteur totale en mètres Total head in meters | H(m) P(kW) | 39.5 17 | 37.5 20 | 33 23 | 27.5 26 | 20 27 |
| 152 FP 2E-B | 37 | 50 | | H(m) P(kW) | 58 25 | 53 30 | 44 34 | 30 36.5 | |
| 152 FP 2E-A | 45 | 60 | | H(m) P(kW) | 67 31 | 61 34 | 52 39 | 40 42 | |
| 152 FP 2E | 55 | 75 | | H(m) P(kW) | 79 34 | 75 40 | 66 46 | 55 42 | 40.5 55 |
| 152 FP 3E-A | 75 | 100 | | H(m) P(kW) | 100 46 | 92 51 | 78 59 | 60 63 | |
| 152 FP 3E | 90 | 125 | | H(m) P(kW) | 119 51 | 113 60 | 99 69 | 83 78 | 61 81 |
| 152 FP 4E-A | 90 | 125 | | H(m) P(kW) | 143 58.1 | 132 71.9 | 117 83.8 | 95 89.9 | |
| 152 FP 4E | 110-132 | 150-180 | | H(m) P(kW) | 157 63.8 | 146 78.5 | 134 93.6 | 114 103.5 | 83 111 |

- Encombres groupes - Pump sets dimensions



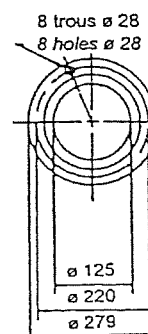
Bride d'aspiration
Suction flange
ISO PN 20 FT

Perçage ISO PN 10
Drilling ISO PN 10



Bride de refoulement
Discharge flange
ISO PN 50 FT

Perçage ISO PN 25
Drilling ISO PN 25



| Groupes Standard Standard Pump Sets | Moteur Motor | | | Dimensions en millimètres Dimensions in millimetres | | | | | | | | | | | Masse Weight kg |
|--|--------------|-----|-------|--|-----|------|-----|-----|------|-----|-----|-----|------|------|--------------------|
| | Type Size | kW | CV HP | A | B | C | D | E | F | G | H | J | L | Nxd | |
| 152 FP 1E | P 180 L | 30 | 40 | 1800 | 560 | 1200 | 500 | 300 | 772 | 300 | 530 | 240 | 1766 | 4x30 | 900 |
| 152 FP 2E | P 200 M | 37 | 50 | 2000 | 560 | 1300 | 520 | 350 | 815 | 350 | 545 | 380 | 2043 | 4x30 | 1060 |
| | P 200 L | 45 | 60 | 2000 | 560 | 1300 | 520 | 350 | 865 | 350 | 545 | 380 | 2066 | 4x30 | 1085 |
| 152 FP 3E | AP 200LP | 55 | 75 | 2000 | 560 | 1300 | 520 | 350 | 815 | 350 | 545 | 380 | 2043 | 4x30 | 1110 |
| | AP 225MU | 75 | 100 | 2250 | 580 | 900 | 520 | 225 | 915 | 225 | 595 | 520 | 2332 | 6x30 | 1335 |
| 152 FP 4E | AP 250SP | 90 | 125 | 2250 | 580 | 900 | 520 | 225 | 988 | 225 | 595 | 520 | 2332 | 6x30 | 1400 |
| | AP 250MP | 110 | 150 | 2500 | 630 | 1000 | 570 | 250 | 988 | 250 | 595 | 660 | 2472 | 6x30 | 1475 |
| | AP 280SP | 132 | 180 | 2500 | 630 | 1000 | 570 | 250 | 1011 | 250 | 595 | 660 | 2566 | 6x30 | 1580 |

Moteur : AP = Protégé Motor : AP = Drip-proof



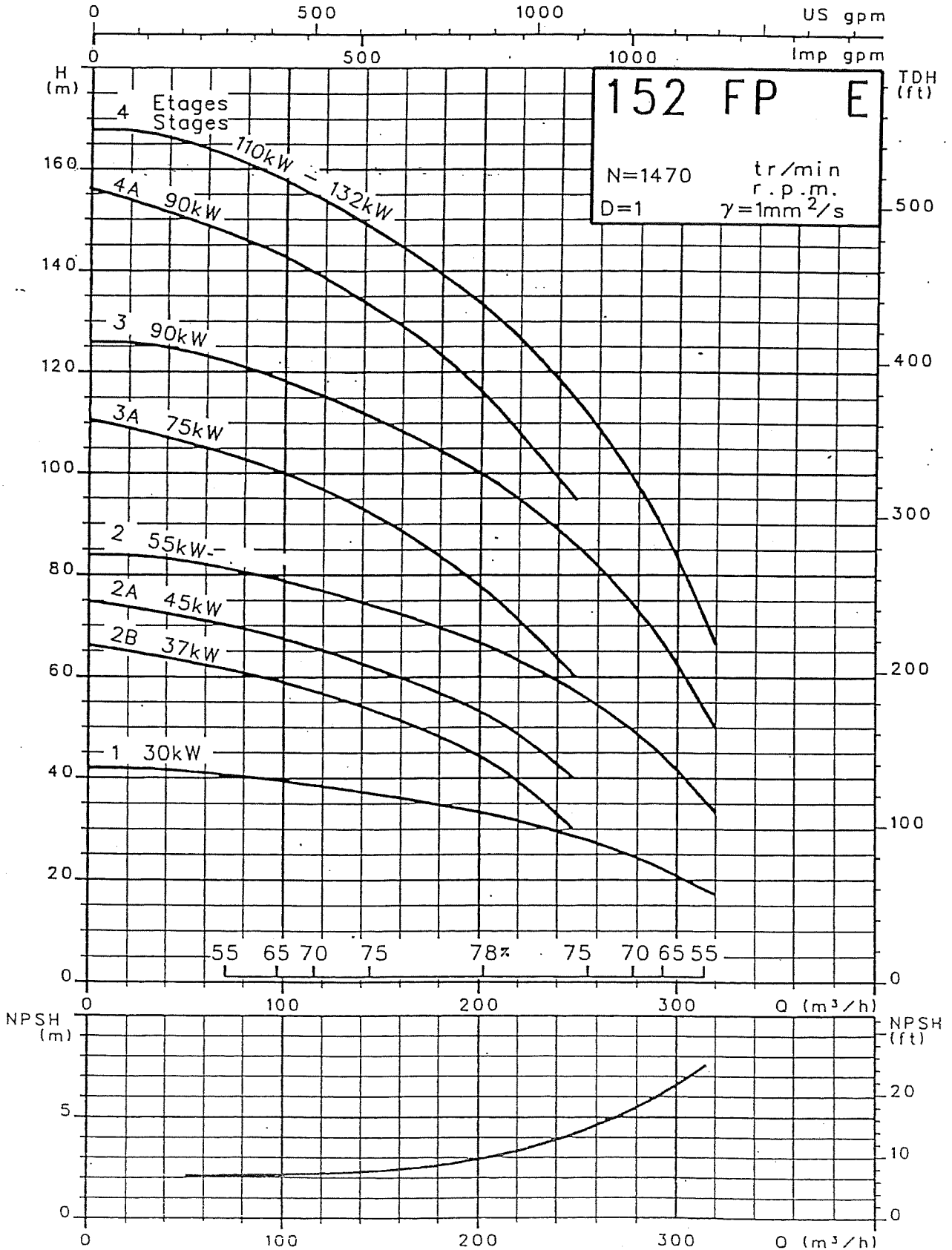
CATALOGUE IRRIGATION

Courbes caractéristiques - Rating curves

FP

Page 39

Courbe-Curve: 5985821B

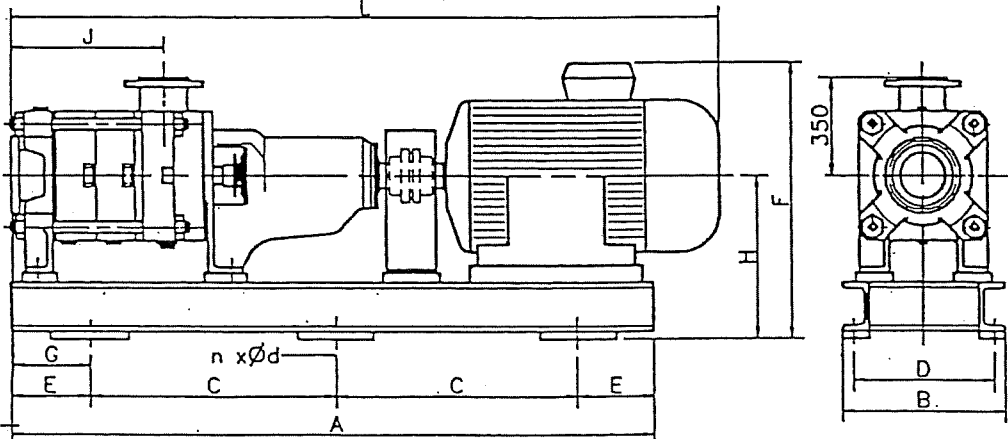


Groupes et pompes 152 FP-L
Pumps and sets 152 FP-L

- Caractéristiques à 1470 tr / min - *Performances at 1470 r.p.m.*

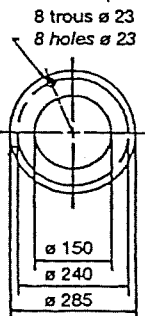
| GROUPES STANDARD STANDARD PUMP SETS | MOTEUR - MOTOR | | Débit - Capacity | | | | | | |
|--|----------------|------------|------------------------|---------------|-------------|---------------|--------------|--------------|-------------|
| | Pn (kW) | Pn (CV) | Q m ³ /h | 100 | 150 | 200 | 250 | 300 | 350 |
| 152 FP 1L | 30 | 40 | | H(m) P(kW) | 38 18 | 36 20 | 33 23 | 29 25.5 | 24 28.5 |
| 152 FP 2L-B | 45 | 60 | H(m) P(kW) | 68 30 | 63 34 | 56 38 | 48.5 42.5 | 37.5 44.5 | |
| 152 FP 2L-A | 55 | 75 | H(m) P(kW) | 72 32 | 67.5 37 | 61 42 | 53 45 | 43 50.5 | |
| 152 FP 2L | 75 | 100 | H(m) P(kW) | 76 36 | 72 40 | 66 46 | 58 51 | 48 57 | 33 55 |
| 152 FP 3L-A | 75 | 100 | H(m) P(kW) | 102 46 | 95 52 | 85 58 | 73 64 | 57 68 | |
| 152 FP 3L | 90 | 125 | H(m) P(kW) | 115 54 | 108 60.5 | 99 69 | 87 77 | 72 85 | 50 83.5 |
| 152 FP 4L-A | 90 | 125 | H(m) P(kW) | 140 62 | 129 75 | 115.5 81.5 | 98 86 | 76 88.5 | |
| 152 FP 4L | 110-132 | 150-180 | H(m) P(kW) | 154.5 76.5 | 144 84 | 131 92.5 | 116 101 | 97.5 107 | 68 111.5 |

- Encombresments groupes - *Pump sets dimensions*



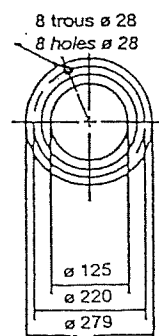
Bride d'aspiration
Suction flange
ISO PN 20 FT

Perçage ISO PN 10
Drilling ISO PN 10



Bride de refoulement
Discharge flange
ISO PN 50 FT

Perçage ISO PN 25
Drilling ISO PN 25



| Groupes Standard Standard Pump Sets | Moteur Motor | | | Dimensions en millimètres Dimensions in millimetres | | | | | | | | | | | Masse Weight kg |
|--|--------------|-----|-------|--|-----|------|-----|-----|------|-----|-----|-----|------|------|--------------------|
| | Type Size | kW | CV HP | A | B | C | D | E | F | G | H | J | L | Nxd | |
| 152 FP 1L | P 180 L | 30 | 40 | 1800 | 560 | 1200 | 500 | 300 | 772 | 300 | 530 | 240 | 1766 | 4x30 | 900 |
| | P 200 L | 45 | 60 | 2000 | 560 | 1300 | 520 | 350 | 865 | 350 | 545 | 380 | 2066 | 4x30 | 1085 |
| 152 FP 2L | AP 200LP | 55 | 75 | 2000 | 560 | 1300 | 520 | 350 | 815 | 350 | 545 | 380 | 2043 | 4x30 | 1110 |
| | AP 225MU | 75 | 100 | 2000 | 560 | 1300 | 520 | 350 | 865 | 350 | 545 | 380 | 2106 | 4x30 | 1190 |
| 152 FP 3L | AP 225MU | 75 | 100 | 2250 | 580 | 900 | 520 | 225 | 915 | 225 | 595 | 520 | 2332 | 6x30 | 1335 |
| | AP 250SP | 90 | 125 | 2250 | 580 | 900 | 520 | 225 | 988 | 225 | 595 | 520 | 2332 | 6x30 | 1400 |
| 152 FP 4L | AP 250SP | 90 | 125 | 2250 | 580 | 900 | 520 | 225 | 988 | 225 | 595 | 660 | 2472 | 6x30 | 1475 |
| | AP 250MP | 110 | 150 | 2500 | 630 | 1000 | 570 | 250 | 988 | 250 | 595 | 660 | 2472 | 6x30 | 1480 |
| | AP 280SP | 132 | 180 | 2500 | 630 | 1000 | 570 | 250 | 1011 | 250 | 595 | 660 | 2566 | 6x30 | 1580 |

Moteur : AP = Protégé Motor : AP = Drip-proof



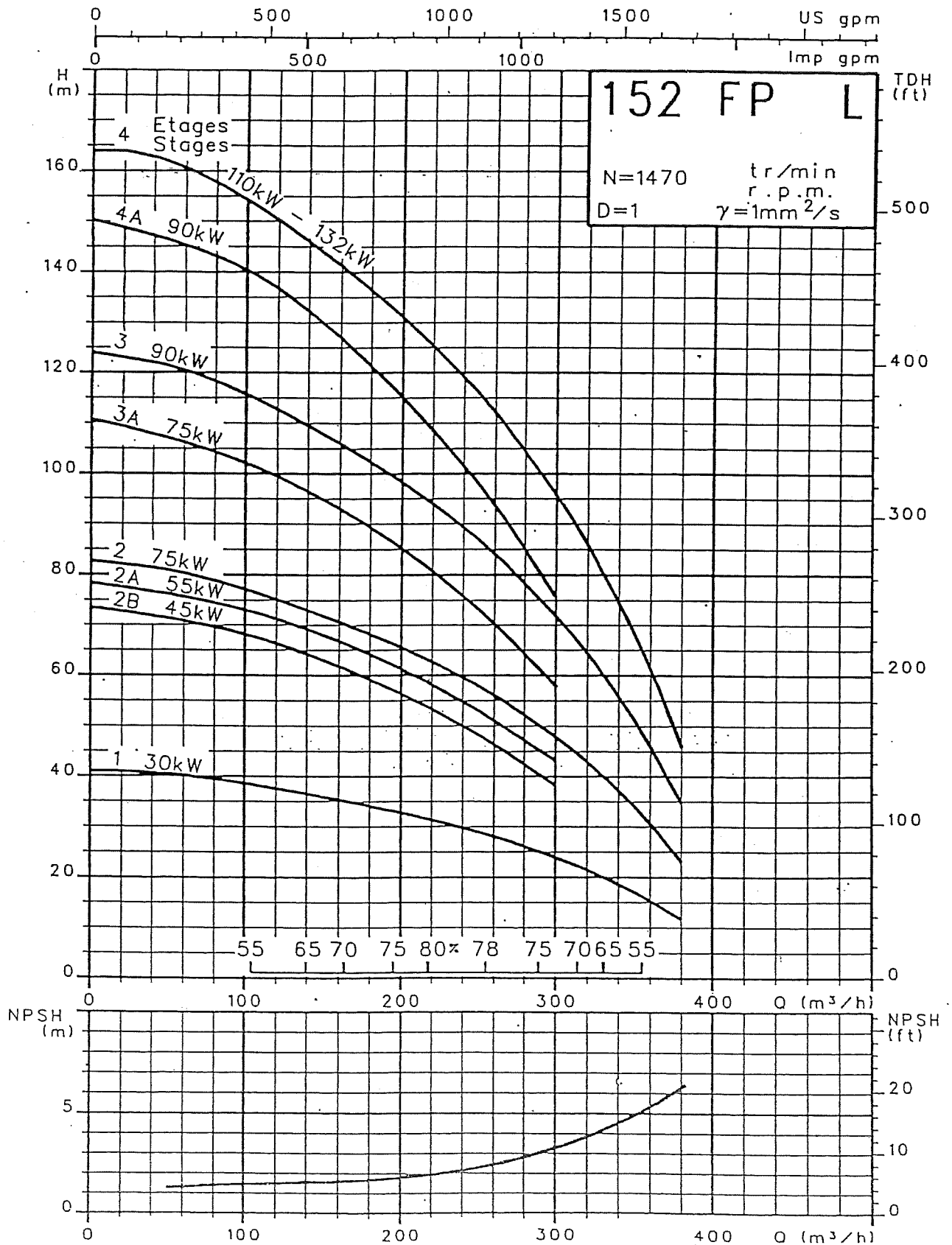
CATALOGUE IRRIGATION

Courbes caractéristiques - Rating curves

FP

Page 41

Courbe-Curve:5985822B



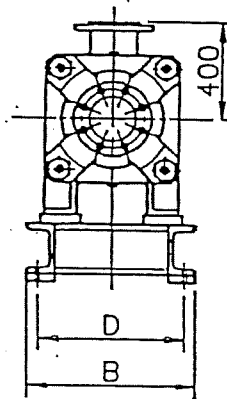
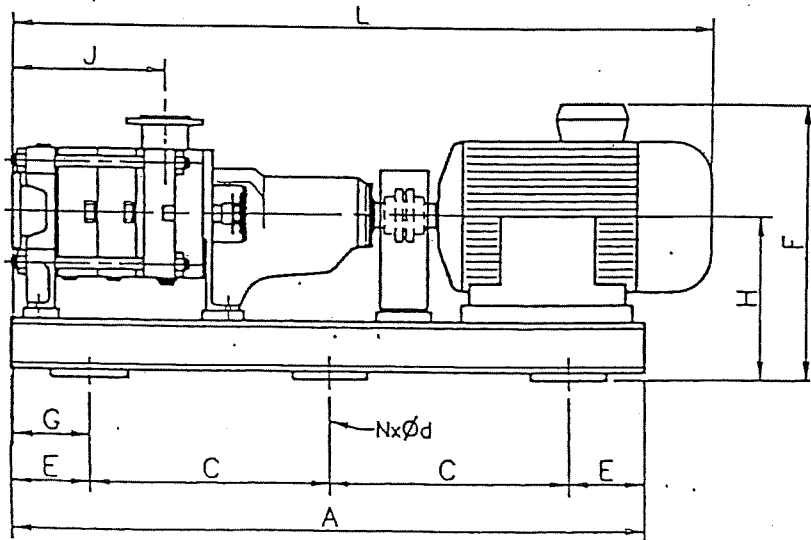
Groupes et pompes 202 FP-E

Pumps and sets 202 FP-E

- Caractéristiques à 1470 tr / min - *Performances at 1470 r.p.m.*

| GROUPES STANDARD STANDARD PUMP SETS | MOTEUR - MOTOR | | Débit - Capacity | | | | | | | | |
|--|----------------|------------|--|---------------|--------------|--------------|--------------|--------------|------------|------------|--------------|
| | Pn (kW) | Pn (CV) | Hauteur totale en mètres Total head in meters | Q m³/h | 150 | 200 | 250 | 300 | 350 | 400 | 450 |
| 202 FP 1E | 55 | 75 | | H(m) P(kW) | 48 30 | 46 34 | 44 39 | 40 41 | 36 45 | 30 46 | 25 48 |
| 202 FP 2E-B | 75 | 100 | | H(m) P(kW) | 76 47 | 73 53.5 | 66 58 | 59 62 | 48 63 | 38 70 | |
| 202 FP 2E-A | 90 | 125 | | H(m) P(kW) | 86 51 | 81 59 | 76 68 | 67 71 | 58 76 | 48 81 | |
| 202 FP 2E | 110 | 150 | | H(m) P(kW) | 96 59 | 93 68 | 88 77 | 80 82 | 70 90 | 60 92 | 50 94 |
| 202 FP 3E-B | 110 | 150 | | H(m) P(kW) | 114 71 | 108 80 | 97 87 | 88 93 | | | |
| 202 FP 3E-A | 132 | 180 | | H(m) P(kW) | 128 77 | 121 88 | 113 102 | 102 106 | 87 114 | 72 121 | |
| 202 FP 3E | 160 | 220 | | H(m) P(kW) | 144 89 | 140 102 | 132 115 | 121 123 | 108 135 | 91 138 | 75 140 |
| 202 FP 4E-A | 160 | 220 | | H(m) P(kW) | 177 102 | 170 123.5 | 159 137.1 | 145 150 | 127 157 | 105 159 | |
| 202 FP 4E | 200 | 275 | | H(m) P(kW) | 191 118.5 | 184 134 | 175 160 | 162 164.5 | 146 174 | 137 196 | 102 186.5 |

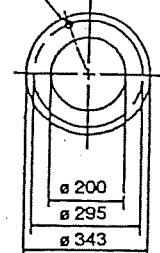
- Encombrements groupes - *Pump sets dimensions*



Bride d'aspiration
Suction flange
ISO PN 20 FT

Perçage ISO PN 10
Drilling ISO PN 10

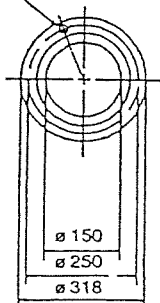
8 trous ø 23
8 holes ø 23



Bride de refoulement
Discharge flange
ISO PN 50 FT

Perçage ISO PN 25
Drilling ISO PN 25

8 trous ø 28
8 holes ø 28

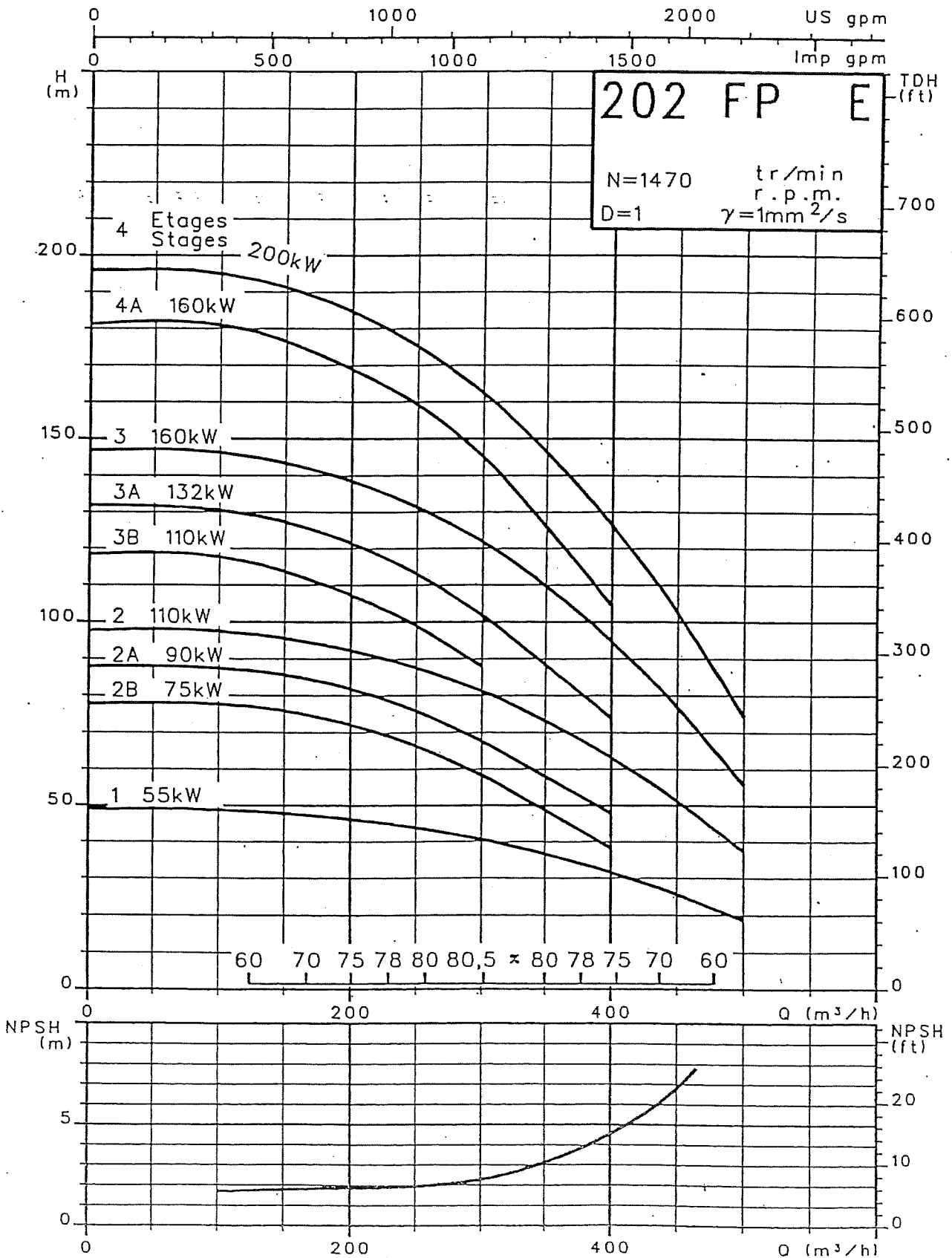


Moteur : AP = Protégé Motor : AP = Drip-proof

| Groupes Standard Standard Pump Sets | Moteur Motor | | | Dimensions en millimètres Dimensions in millimetres | | | | | | | | | | Masse Weight kg | |
|--|-----------------|-----|----------|--|-----|------|-----|-----|------|-----|-----|-----|------|-----------------------|------|
| | Type Size | kW | CV HP | A | B | C | D | E | F | G | H | J | L | | Nxd |
| 202 FP 1E | AP 200LP | 55 | 75 | 2000 | 560 | 1300 | 520 | 350 | 815 | 320 | 545 | 268 | 1931 | 4x30 | 1105 |
| | AP 225MU | 75 | 100 | 2000 | 560 | 1300 | 520 | 350 | 865 | 320 | 545 | 418 | 2144 | 4x30 | 1300 |
| 202 FP 2E | AP 250SP | 90 | 125 | 2250 | 580 | 900 | 520 | 225 | 988 | 195 | 595 | 418 | 2230 | 6x30 | 1440 |
| | AP 250MP | 110 | 150 | 2250 | 580 | 900 | 520 | 225 | 988 | 195 | 595 | 418 | 2230 | 6x30 | 1465 |
| 202 FP 3E | AP 250MP | 110 | 150 | 2250 | 580 | 900 | 520 | 225 | 988 | 195 | 595 | 568 | 2380 | 6x30 | 1585 |
| | AP 280SP | 132 | 180 | 2500 | 630 | 1000 | 570 | 250 | 1011 | 220 | 595 | 568 | 2474 | 6x30 | 1755 |
| 202 FP 4E | AP 280MP | 160 | 220 | 2500 | 630 | 1000 | 570 | 250 | 1011 | 220 | 595 | 568 | 2474 | 6x30 | 1810 |
| | AP 315SP | 200 | 275 | 2800 | 680 | 1120 | 620 | 280 | 1050 | 250 | 595 | 718 | 2661 | 6x30 | 2090 |



CATALOGUE IRRIGATION
Courbes caractéristiques - Rating curves



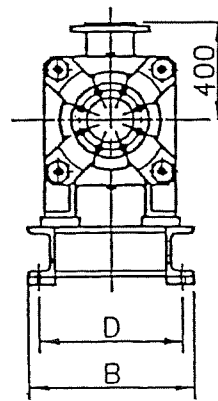
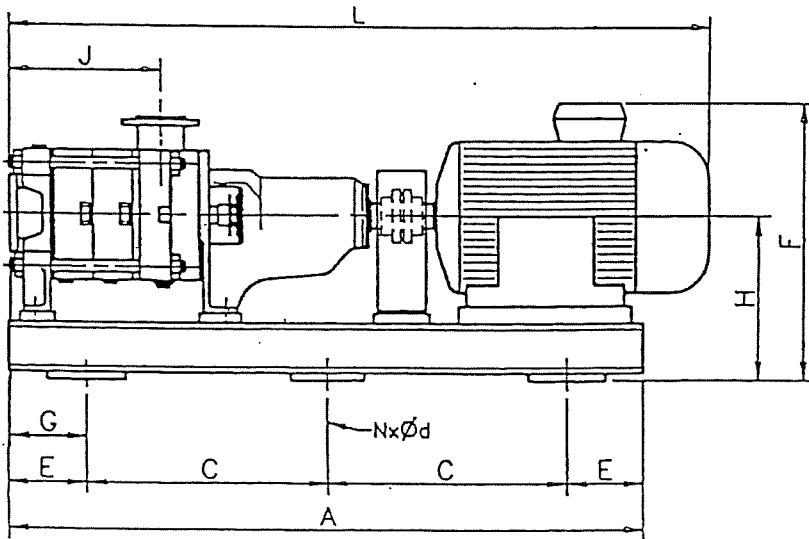
Groupes et pompes 202 FP-L

Pumps and sets 202 FP-L

- Caractéristiques à 1470 tr / min - Performances at 1470 r.p.m.

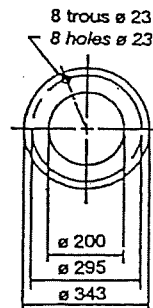
| GROUPES STANDARD STANDARD PUMP SETS | MOTEUR - MOTOR | | Débit - Capacity | | | | | | | | |
|--|----------------|------------|--|---------------|------------|------------|--------------|--------------|------------|--------------|-------------|
| | Pn (kW) | Pn (CV) | Hauteur totale Total head in meters | Q m³/h | 200 | 250 | 300 | 350 | 400 | 450 | 500 |
| 202 FP 1L | 55 | 75 | | H(m) P(kW) | 46 37 | 44 41 | 42 43 | 39 48 | 35 50 | 31 52.5 | 25 53 |
| 202 FP 2L-B | 75 | 100 | | H(m) P(kW) | 73 55 | 68.5 61 | 63 67 | 56 69 | 48 73.5 | | |
| 202 FP 2L-A | 90 | 125 | | H(m) P(kW) | 84 65 | 81 72 | 75 78 | 68 83 | 60 86 | 51 88 | |
| 202 FP 2L | 110 | 150 | | H(m) P(kW) | 93 74 | 89 82 | 85 86 | 78 95 | 71 100 | 63 105 | 51 106 |
| 202 FP 3L-A | 132 | 180 | | H(m) P(kW) | 126 98 | 121 108 | 113 117 | 103 125 | 90 129 | 76 131 | |
| 202 FP 3L | 160 | 220 | | H(m) P(kW) | 139 110 | 134 122 | 127 130 | 118 142 | 106 150 | 93 158 | 77 159 |
| 202 FP 4L-A | 200 | 275 | | H(m) P(kW) | 179 139 | 172 152 | 162 165.5 | 150 176.5 | 136 187 | 117 188.5 | 95 190.5 |
| 202 FP 4L | 250 | 340 | | H(m) P(kW) | 186 145 | 180 159 | 171 175 | 159 187 | 143 197 | 126 206 | 107 211 |

- Encombrements groupes - Pump sets dimensions



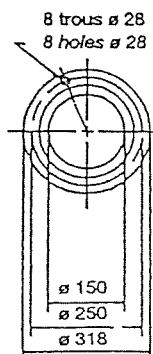
Bride d'aspiration
Suction flange
ISO PN 20 FT

Perçage ISO PN 10
Drilling ISO PN 10



Bride de refoulement
Discharge flange
ISO PN 50 FT

Perçage ISO PN 25
Drilling ISO PN 25



| Groupes Standard Standard Pump Sets | Moteur Motor | | | Dimensions en millimètres Dimensions in millimetres | | | | | | | | | | Masse Weight kg | |
|--|-----------------|-----|----------|--|-----|------|-----|-----|------|-----|-----|-----|------|-----------------------|------|
| | Type Size | kW | CV HP | A | B | C | D | E | F | G | H | J | L | | Nxd |
| 202 FP 1L | AP 200LP | 55 | 75 | 2000 | 560 | 1300 | 520 | 350 | 815 | 320 | 545 | 268 | 1931 | 4x30 | 1105 |
| | AP 225MU | 75 | 100 | 2000 | 560 | 1300 | 520 | 350 | 865 | 320 | 545 | 418 | 2144 | 4x30 | 1300 |
| 202 FP 2L | AP 250SP | 90 | 125 | 2250 | 580 | 900 | 520 | 225 | 988 | 195 | 595 | 418 | 2230 | 6x30 | 1440 |
| | AP 250MP | 110 | 150 | 2250 | 580 | 900 | 520 | 225 | 988 | 195 | 595 | 418 | 2230 | 6x30 | 1465 |
| 202 FP 3L | AP 280SP | 132 | 180 | 2500 | 630 | 1000 | 570 | 250 | 1011 | 220 | 595 | 568 | 2474 | 6x30 | 1755 |
| | AP 280MP | 160 | 220 | 2500 | 630 | 1000 | 570 | 250 | 1011 | 220 | 595 | 568 | 2474 | 6x30 | 1810 |
| 202 FP 4L | AP 280MP | 160 | 220 | 2500 | 630 | 1000 | 570 | 250 | 1011 | 220 | 595 | 718 | 2624 | 6x30 | 1930 |
| | AP 315SP | 200 | 275 | 2800 | 680 | 1120 | 620 | 280 | 1050 | 250 | 595 | 718 | 2661 | 6x30 | 2090 |
| | P 315 L | 250 | 340 | 2800 | 680 | 1120 | 620 | 280 | 1050 | 250 | 595 | 718 | 2807 | 6x30 | 2275 |

Moteur : AP = Protégé Motor : AP = Drip-proof

